



Schweizerische Armee  
Armee Suisse

---

# REPARATUR - HANDBUCH

---

# MANUEL DU RÉPARATION

---

Leichter Geländelastwagen Steyr-Puch Pinzgauer  
1t-4×4 und 1,5t-6×6

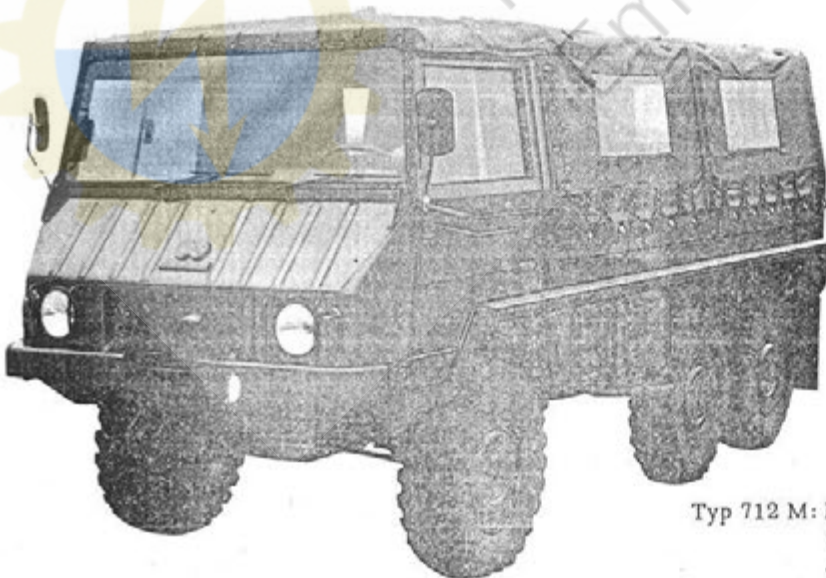
Camion tout-terrain léger Steyr-Puch Pinzgauer  
1t-4×4 et 1,5t-6×6



Typ 710 M: Mannschafts- und Transportfahrzeug  
Véhicule de transport de troupes et de matériel  
Troops and material car carrying



Typ 710 KF: Funkkommandowagen  
Véhicule radio de commandement  
Radio commando car



Typ 712 M: Mannschafts- und Transportfahrzeug  
Véhicule de transport de troupes et d matériel  
Troops and material carrying car





## EINLEITUNG

Das vorliegende Reparatur-Handbuch soll unseren Werkstätten und deren Mitarbeitern als Leitfaden für fachgerechte Instandsetzungsarbeiten dienen. Einwandfreie Instandsetzungsarbeiten setzen eine gute Einrichtung mit allen notwendigen Werkzeugen voraus, darum beachten Sie die Liste unserer Spezialwerkzeuge.

Das Buch ist in Gruppen unterteilt. Die Hauptgruppen sind auf jeder Seite oben ersichtlich. Die Hauptgruppen sind in Untergruppen, entsprechend den einzelnen Aggregaten unterteilt. Weiters ist jede Haupt- und Untergruppe im Inhaltsverzeichnis mit der entsprechenden Seitenzahl geordnet.

Soweit im Text die Bezeichnung links, rechts vorne oder hinten verwendet werden, beziehen sie sich jeweils auf die Fahrtrichtung. Das Reparatur-Handbuch ist jedoch nur in Verbindung mit unseren KUNDENDIENSTMITTEILUNGEN vollwertig, da durch diese eine rasche Information über Konstruktionsänderungen und Verbesserungen, sowie von notwendigen Reparaturhinweisen erfolgt.

Von Erläuterungen die dem Fachmann selbstverständlich sind, ist Abstand genommen.

Wir hoffen, Ihnen mit diesem Buch eine wertvolle Hilfe gegeben zu haben, damit Einstellarbeiten und Instandsetzungen fachgerecht durchgeführt werden können.

## INTRODUCTION

Ce manuel de réparation doit être le fil conducteur pour nos ateliers et leurs collaborateurs, afin que les remises en état soient correctement exécutées. Les travaux de remises en état impeccables requièrent une bonne installation avec tous les outils nécessaires. Observez la liste de nos outillages spéciaux.

Le manuel est divisé en groupes. Les groupes principaux sont mentionnés au haut de chaque page. Les groupes principaux sont divisés en sous-groupes correspondant à chaque ensemble mécanique. Chaque groupe principal et ses sous-groupes figurent dans la table des matières avec indication du numéro de page correspondant.

Les indications gauche, droite, avant, arrière dans le texte s'entendent toujours vues dans le sens de la marche. Le manuel de réparation n'est entièrement valable qu'en liaison avec nos COMMUNICATIONS DU SERVICE CLIENTS qui donnent rapidement les informations au sujet de modifications de construction, d'amélioration et les indications de travail nécessaires.

Nous avons renoncé aux explications qui vont de soi pour le spécialiste.

Nous espérons que ce manuel vous aidera utilement dans l'exécution correcte des travaux de réglages et de remises en état.



**INHALT / INDEX**

6	<b>MOTOR</b> <b>MOTEUR</b>	<b>A</b>
124	<b>WECHSELGETRIEBE</b> <b>BOÎTE DE CHANGEMENT DE VIT.</b>	<b>B</b>
194	<b>GRUPPENGETRIEBE</b> <b>BOÎTE D'ENGR. DU DÉMULT.</b>	<b>C</b>
235	<b>GELENKWELLEN,</b> <b>ARBRE ARTICULÉ</b>	<b>D</b>
246	<b>HINTERACHSE</b> <b>PONT ARRIÈRE</b>	<b>E</b>
253	<b>VORDERACHSE</b> <b>PONT AVANT</b>	<b>F</b>
262	<b>ACHSANTRIEB</b> <b>COMMANDE D'ESSIEU</b>	<b>G</b>
313	<b>RADANTRIEB</b> <b>COMMANDE DE ROUE</b>	<b>H</b>
335	<b>LENKUNG</b> <b>DIRECTION</b>	<b>I</b>
356	<b>BREMSANLAGE,</b> <b>INSTALLATION DE FREINAGE</b>	<b>K</b>
402	<b>HYDRAULISCHE BETÄTIGUNGSORGANE</b> <b>ORGANES DE MANOEUVRE HYDR.</b>	<b>L</b>
407	<b>HEIZUNG U. BELÜFTUNG</b> <b>CHAUFFAGE ET AÉRATION</b>	<b>M</b>
430	<b>AUFBAU</b> <b>CARROSSERIE</b>	<b>N</b>
440	<b>ELEKTRISCHE ANLAGE</b> <b>INSTALLATION ÉLECTRIQUE</b>	<b>O</b>
510	<b>SPEZIALWERKZEUGE</b> <b>OUTILS SPECIAUX</b>	<b>P</b>
523	<b>ANHANG</b> <b>ANNEXE</b>	<b>Q</b>



# MOTOR

## Technische Daten

Bauart	Vierzylinder-Viertakt-Reihenmotor luftgekühlt
Bohrung	92 mm
Hub	94 mm
Hubraum	2499 ccm
Verdichtungsverhältnis	1 : 7,8 (Kraftstoff-ROZ 91 mind.)
Leistung	90 PS, bei 4000 U/min (nach DIN)
Max. Drehmoment	18,5 mkp bei 2000 U/min
Zündfolge	1-2-4-3
Zündzeitpunkteinstellung	0-2 mm vor OT gemessen an der Keilriemenscheibe
Kolben	Autothermatik-Kolben
Material	Leichtmetalllegierung, geschmiedet
Verdichtungsringe	1. Rechteckring, verchromt 2. Nasenring 3. Ölabstreifring (Gleichfasenring)
Kolbenbolzen	im Kolben, schiebend
Kurbelwelle	5-fach gelagert
Material	aus legiertem Vergütungsstahl geschmiedet und vergütet
Hauptlager	Dreistoff-Gleitlager-geteilt
Pleuellager	Dreistoff-Gleitlager-geteilt
Pleuelstange	
Material	aus legiertem Vergütungsstahl geschmiedet
Kolbenbolzenlager	Bronzebüchse
Steuerung	
Nockenwelle	5-fach gelagert im Kurbelgehäuse
Antrieb der Nockenwelle	von der Kurbelwelle aus über Schräg Zahnrad
Ventilanordnung	Hängend, durch Kipphebel und Stoßstangen betätigt
Ventilspiel	Einlaß 0,2 mm) einstellen bei Auslaß 0,2 mm) kaltem Motor
Ventilzeiten	E öffnet 4° vor OT ) E schließt 40° nach UT ) gemessen bei A öffnet 40° vor UT ) 1 mm Ventilspiel A schließt 4° nach OT )
Schmierung	Druck-Umlaufschmierung durch Doppelzahnradpumpe
Ölkühler	eine Pumpe fördert das Öl aus dem vorderen Teil des Kurbelgehäuses in die Ölwanne,
Thermostat	Lamellenkühler mit vorgeschaltetem Thermostat im Ölfiltergehäuse
Ölreinigung	Öffnungsbeginn 83 °
Öldruck	durch überdimensioniertem Feinfilter im Hauptstrom
Kraftstoffförderung	2,5-3 atü im Leerlauf und bei warmem Motor
Vergaser	mechanische Kraftstoffpumpe
Vergasereinstellung pro Vergaser	2 Gelände-Fallstrom-Doppelvergaser; Typ Solex 36 NDIX
Hauptdüse	140
Luftkorrekturdüse	230
Leerlaufdüse	60
Leerlaufdüse	130
Pumpendüse	80
Starterkraftstoffdüse	80

# MOTOR

Mischrohr  
 Starterluftbohrung  
 Einspritzmenge  
 Schwimmernadelventil

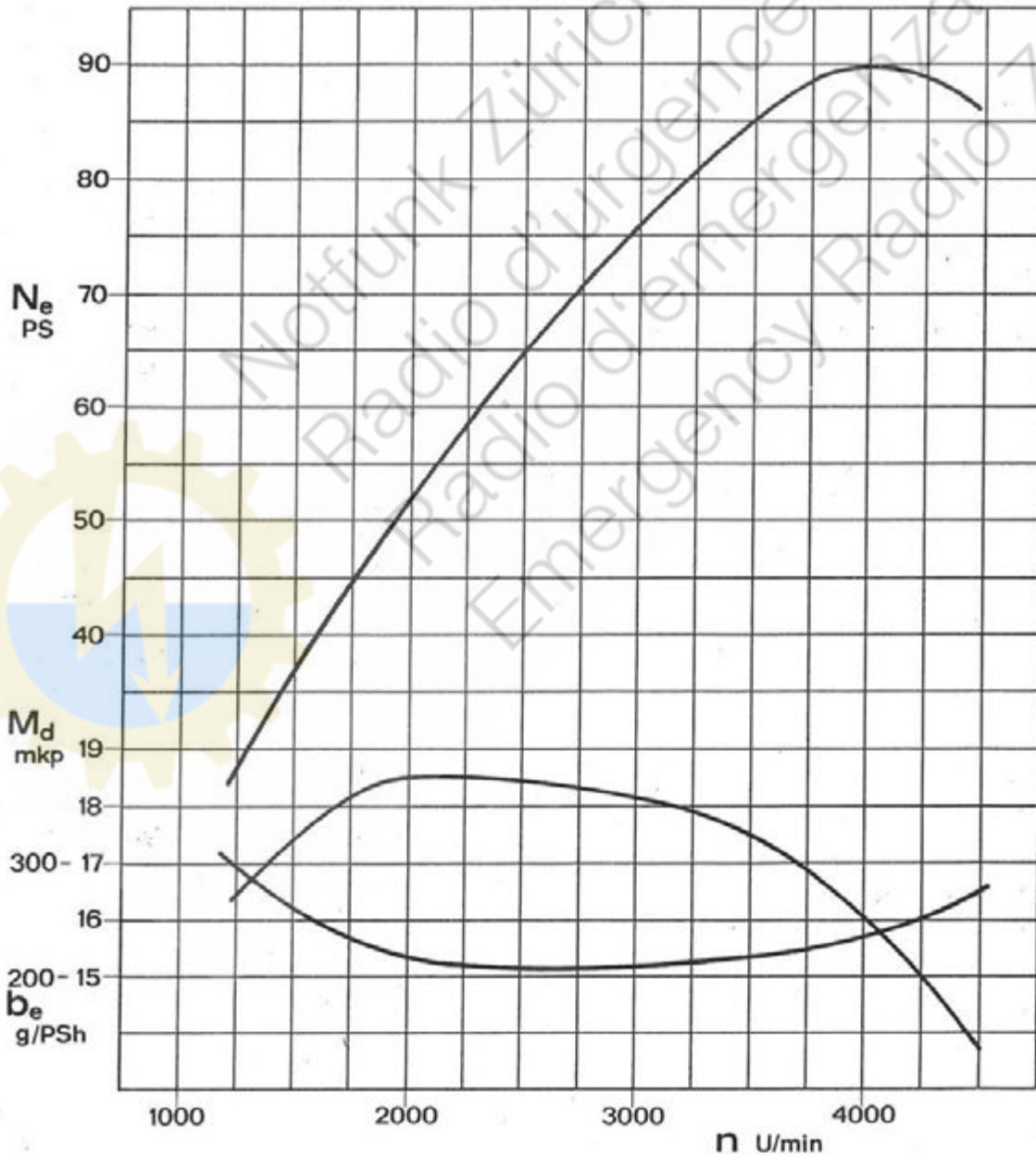
4 N  
 5 mm  $\varnothing$   
 1,4 cm<sup>3</sup>/Hub  $\pm$  0,1 cm<sup>3</sup> pro Hub  
 175

Niveau von der Trennfläche des  
 Vergasers gemessen (ohne Dichtung)  
 bei Prüfdruck 1,8 m WS  
 Luftfilter

16,5  $\pm$  1 mm  
 Micronic-Feinstfilter mit vorgeschalteten  
 Zyklon  
 Axial-Gebälse Luftkühlung  
 Fichtel & Sachs  
 Membran-Einscheiben-Trockenkupplung

Kühlung  
 Kupplung  
 Bauart

MOTORLEISTUNGSDIAGRAMM



## Données techniques

Genre de construction	moteur à 4 cylindres en ligne à 4 temps, refroidissement par air
Alésage	92 mm
Course	94 mm
Cylindrée	2499 cm <sup>3</sup>
Rapport de compression	1:7,8 (carburant 91 IOR mini)
Puissance	90 ch. DIN à 4000 tr/mn
Couple maximum	18,5 kpm à 2000 tr/mn
Ordre d'allumage	1-2-4-3
Réglage du point d'allumage	0-2 mm avant PMH mesuré sur la poulie de courroie trapézoïdale autothermiques
Pistons	alliage léger forgé
Matériel	1 à section rectangulaire, chromé 2 à bec, 3 racleur d'huile (à biseaux égaux)
Segments	flottant dans le piston sur 5 paliers
Axe de piston	en acier revenu allié, forgé et amélioré par tempe et revenu
Vilebrequin	lisses à trois composants, partagés
Matériel	lisses à trois composants partagés
Paliers principaux	
Paliers de bielles	
Bielle	
Matériel	en acier a revenu allié forgé
Paliers d'axe de piston	douilles en bronze
Distribution	
Arbre à cames	sur 5 paliers dans le carter du vilebrequin
Entraînement de l'arbre à cames	par le vilebrequin et pignon à denture oblique
Disposition des soupapes	en tête, avec culbuteurs et tiges de culbuteurs
Jeu des soupapes	admission 0,2 mm ) lors réglage de moteur froid
Temps d'ouverture des soupapes	échappement 0,2 mm ) mesuré
	E ouvre 4° avant PMH ) avec 1 mm
	E ferme 40° après PMB ) de jeu de
	A ouvre 40° avant PMB ) soupapes
	A ferme 4° après PMH )
	circuit sous pression par pompe à double engrenage.
	Une pompe fait passer l'huile de la partie avant du carter de vilebrequin au carter d'huile
	à lamelles précédé d'un thermostat dans le boîtier du filtre à huile
	début d'ouverture 83° C
	par filtre surdimensionné dans le circuit principal
	2,5 - 3 atm. au ralenti, moteur chaud
	par pompe mécanique
	2 carburateurs doubles inversés tous terrains, type Solex 36 NDIX
Réglage de chaque carburateur	
Gicleur principal	140
Gicleur correcteur d'air	230
Gicleur de ralenti	60
Gicleur d'air de ralenti	130
Gicleur de pompe	80
Gicleur de carburant de starter	80

Graissage

Radiateur d'huile

Thermostat

Filtration de l'huile

Pression d'huile

Alimentation en carburant

Carburateur



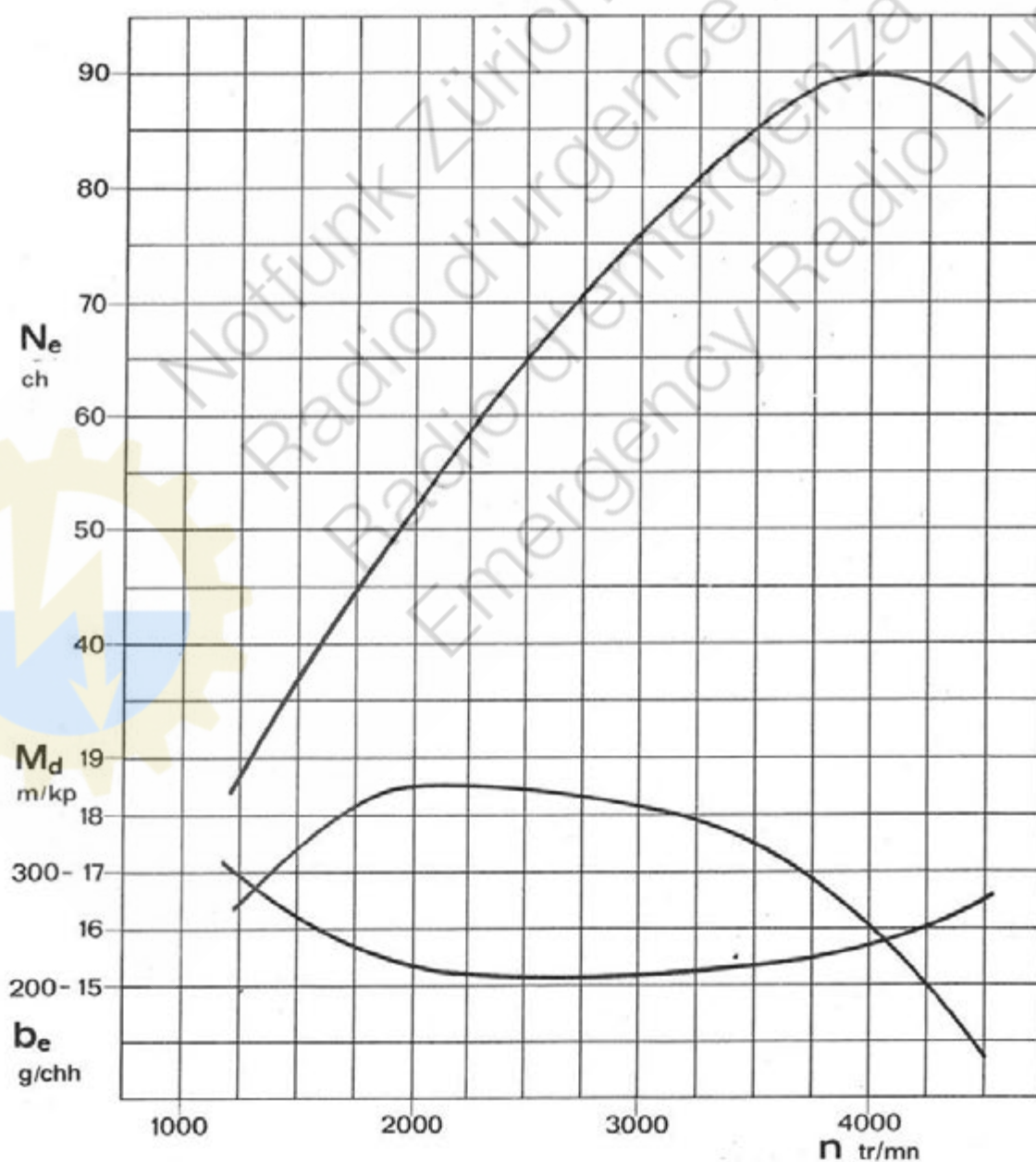
Tube d'émulsion  
Ouverture d'air de starter  
Quantité injectée  
Aiguille de soupape de flotteur

4 N  
 $\varnothing$  5 mm  
1,4 cm<sup>3</sup>/course  $\pm$  0,1 cm<sup>3</sup> par course  
175

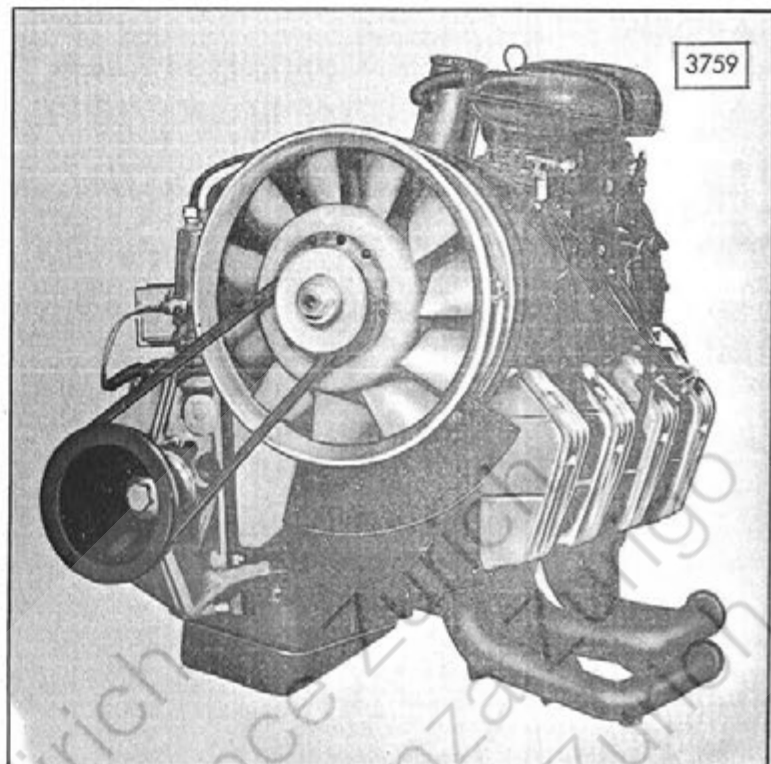
Niveau mesuré de la surface de  
séparation du carburateur (sans joint)  
avec pression d'essai de 1,8 m WS  
Filtre à air  
Refroidissement  
Embrayage  
Genre de construction

16,5  $\pm$  1 mm  
filtre ultra fin Micronic précédé d'un cyclone  
à air, à turbine axiale  
Fichtel et Sachs  
embrayage monodisque sec à membrane

DIAGRAMME DE PUISSANCE DU MOTEUR



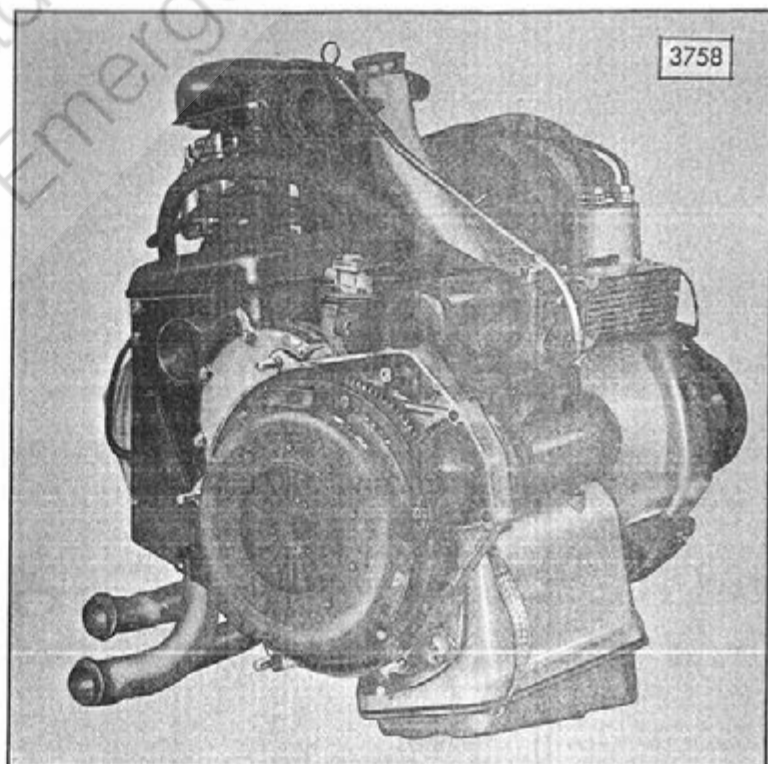
3759



Motor von vorne schräg links  
Moteur vu de devant en biais à gauche  
Engine, view from front ablique left

Fig. 1

3758



Motor von hinten schräg rechts  
Moteur vu de l'arrière en biais à droite  
Engine, view from rear ablique right

Fig. 2



Nottfunk Zurich  
Radio d'urgence Zurich  
Radio d'emergenza Zurich  
Emergency Radio Zurich

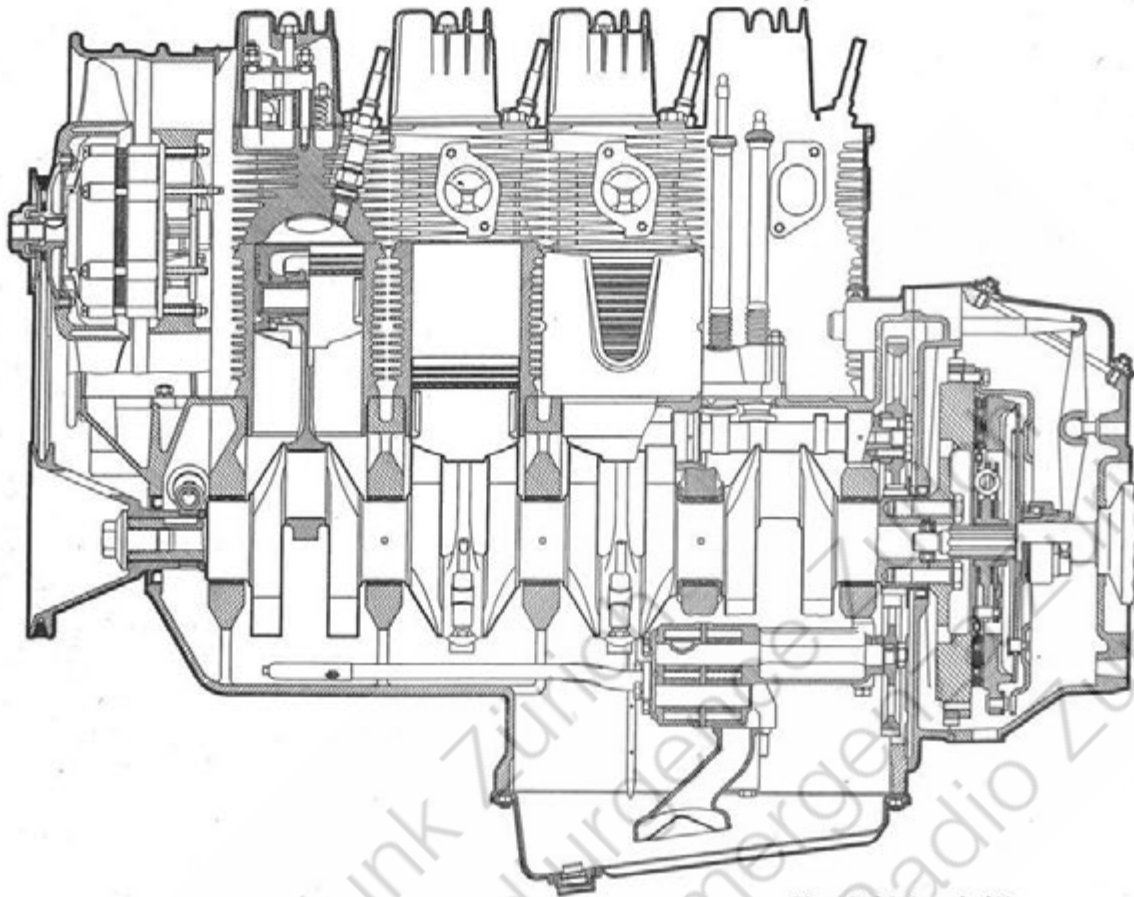
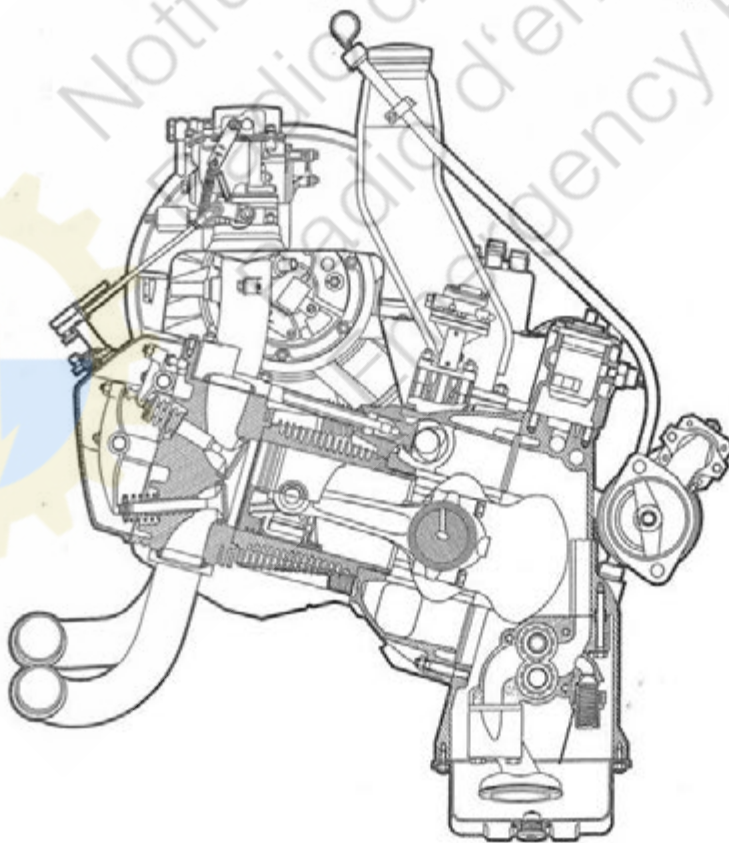


Fig. 3: Motorschnitt  
Moteur en coupe longitudinale  
Engine section





## MOTOR AUS- UND EINBAU

## Motorausbau (Funkkommandowagen)

1. Türfedern aushängen und Türen nach vorne zusammenbinden.
2. Hauptschalter ausschalten
3. Die zwei vorderen Sitze und den Motorraumdeckel abbauen. Deckel an der Vorderseite des Laderaumes abschrauben.
4. Luftfilter und Saugkrümmer abmontieren (Vorwärmerschlauch abziehen, Exzentrerschraube lösen, Spannbänder zum Luftfilter abnehmen, Vergaseröffnungen abdecken).
5. Generatoranschlußstecker und Kabel zu den Abschaltventilen am Vergaser abziehen, Öldruckschalter-Masse- und Anlasserkabeln abschließen, Zündverteilerkabeln bei der Zündspule abschrauben, Zündspule ausbauen.
6. Führungsrohr zum Ölmeßstab abschrauben, Kupplungsnehmerzylinder ausbauen und nach oben binden, Kraftstoffleitung vom Filter und zur Zusatzheizung abziehen, Kraftstofffilter nach oben verdrehen. Gasgestänge aushängen und Starthilfeseilzug abschließen.
7. Heizschlauch beim hinteren Luftführungsblech abnehmen. Unteres Luftleitblech zum Gebläse ausbauen, Unterdruckschlauch zum Bremsverstärker beim Vakuumrückschlagventil lösen.
8. Den Motorhaken Pos.Nr. 905.3.31.104.1 in die dafür vorgesehene Lasche am Kurbelgehäuse ins mittlere Loch einhängen und den Motor mit dem Lasthaken Pos.Nr. 905.3.31.105.2 leicht anheben (bzw. Seil spannen).
9. Handbremsseil hinten beim Winkelhebel aushängen und Seil im Bereich des linken Motorlagers nach unten ziehen.
10. Spannhülse beim Gabelkopf der Schaltstange austreiben und Gelenkbolzen ausdrücken, selbsthemmende Mutter an der Schaltwelle vom Wechselgetriebe lösen und mit Distanzscheibe abnehmen. Wählstange beim Schaltbock aushängen, Schaltstange nach vorne ausfahren.
11. Kardanwelle beim Getriebe abschließen, 12er Schrauben vom Motorlager rechts und links ausschrauben. Getriebe abstützen und die 4 Befestigungsschrauben an der Getriebeaufhängung ausdrehen.
12. Motor- und Getriebeaggregat mit dem Kran leicht anheben, Getriebeabstützung entfernen. Aggregat vorsichtig schräge nach oben herausziehen

## MOTEUR DEPOSE ET POSE

## Dépose du moteur (véhicule radio de commandement)

1. Décrocher les ressorts des portes et lier les portes ensemble en avant.
2. Couper le courant à l'interrupteur principal.
3. Déposer les deux sièges avant et le capot-moteur. Dévisser le couvercle à la partie antérieure de l'espace de chargement.
4. Déposer le filtre à air et la pipe d'aspiration (retirer le tuyau de pré-chauffage, desserrer la vis excentrique, enlever la bande de serrage du filtre à air, couvrir les entrées du carburateur).
5. Retirer la prise de contact à la génératrice et le câble de liaison des soupapes de déclenchement aux carburateurs. Déconnecter les câbles du mancontact d'huile, de masse et de démarreur. Dévisser les câbles du distributeur à la bobine et déposer la bobine.
6. Dévisser le tube de guidage de la jauge d'huile, déposer le cylindre récepteur d'embrayage et l'attacher vers le haut. Retirer la conduite de carburant du filtre et vers le chauffage additionnel, mettre le filtre à carburant vers le haut, Décrocher les tringleries de commande des gaz et le câble d'aide au démarrage.
7. Déposer le tuyau de chauffage de la tôle postérieure de guidage d'air. Déposer la tôle inférieure de guidage d'air de la soufflante. Dévisser le tuyau de dépression du servo-frein à la soupape de retenue de dépression.
8. Accrocher le crochet-moteur Pos.Nr. 905.3.31.104.1 dans le trou médian de l'éclisse prévue sur le carter du vilebrequin et soulever légèrement le moteur avec le crochet de charge Pos.Nr.905.3.31.105.2 (c.a.d. tendre le câble).
9. Décrocher à l'arrière le câble de frein à main au levier coudé et tirer le câble vers le bas dans la zone du support de moteur gauche.
10. Dégager la douille de serrage à la tête fourchue de la tringle de commande et extraire l'axe d'articulation. Desserrer l'écrou auto-serrant de l'axe de commande du changement de vitesses et le déposer avec la rondelle d'épaisseur. Décrocher la tringle de commande du support de commande et sortir la tringle de commande vers l'avant.
11. Séparer l'arbre à cardans de la boîte de vitesses. Dévisser les vis de 12 des supports de moteur gauche et droit. Soutenir la boîte de vitesses et dévisser les 4 vis de fixation à la suspension de la boîte de vitesses.
12. Soulever légèrement avec la grue l'agrégat moteur-boîte de vitesses, éloigner le soutien de la boîte de vitesses. Sortir l'agrégat avec précautions en biais

(Bild 4) bis der tiefste Punkt des Aggregats die Plattformebene erreicht hat, (Dabei ist das Getriebe mit der Hand anzuheben). Das Aggregat um  $90^\circ$  nach rechts schwenken (Bild 5) und anschließend durch die Türöffnung herausfahren (Bild 6).

vers le haut (Fig. 4) jusqu'à ce que le point le plus bas de l'agrégat ait atteint le niveau de la plate-forme. Prendre alors la boîte de vitesses à la main. Faire pivoter l'agrégat de  $90^\circ$  vers la droite (Fig. 5) puis le faire sortir par l'ouverture de porte (Fig. 6).

#### Motorausbau beim 4x4 und 6x6 Mannschaftswagen

Der Ausbau erfolgt ganz gleich wie beim Funkkommandowagen. Wird der Motorhaken Pos.Nr. 905.3.31.104.1 allein verwendet, muß die Plane über dem Fahrerhaus des Fahrzeuges gelöst und zurückgerollt werden.

#### Dépose du moteur sur les véhicules de transport de troupes 4x4 et 6x6

La dépose s'effectue exactement comme sur le véhicule radio de commandement. Si le crochet moteur Pos.Nr. 905.3.31.104.1 est seul utilisé, la bâche recouvrant la cabine de conduite doit être dégagée et roulée vers l'arrière.



#### Motoreinbau

Beim Einbau muß beachtet werden, daß der Einbauhaken im 2. Loch der Lasche am Motorblock eingehängt wird. Sodann den Motor mit Getriebe vorsichtig von oben einführen und beachten, daß die Motor-Gummilager in die Zentrierung der Auflagen des Trägers zu liegen kommen.

Der weitere Einbau erfolgt in umgekehrter Reihenfolge.

#### Pose du moteur

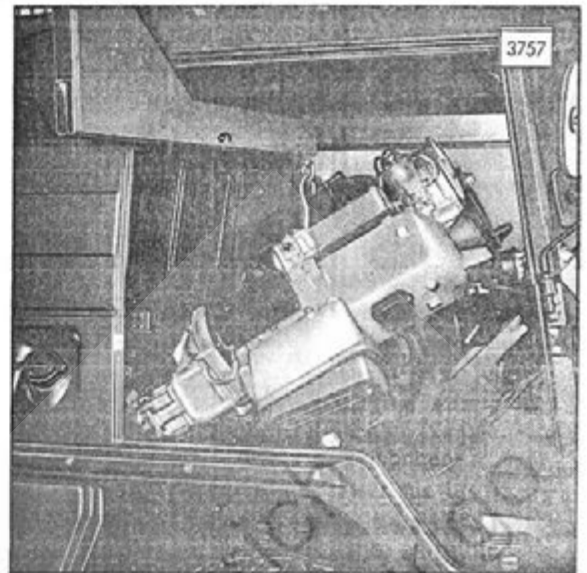
Pour la pose, le crochet de mise en place doit être mis dans le 2ème trou de l'éclisse du bloc-moteur. Introduire avec précaution le moteur avec la boîte de vitesses depuis le haut en s'assurant que les supports caoutchouc du moteur viennent reposer dans le centrage des appuis du support.

La suite de la pose se fait dans l'ordre inverse de la dépose.



Motor- Ausbau 1. Phase  
Dépose du moteur 1ère phase  
Removal of engine 1st stage

Fig. 4



Motor-Ausbau 2. Phase  
Dépose du moteur 2ème phase  
Removal of engine 2nd stage

Fig. 5



Motor-Ausbau 3. Phase  
Dépose du moteur 3ème phase  
Removal of engine 3rd stage

Fig. 6





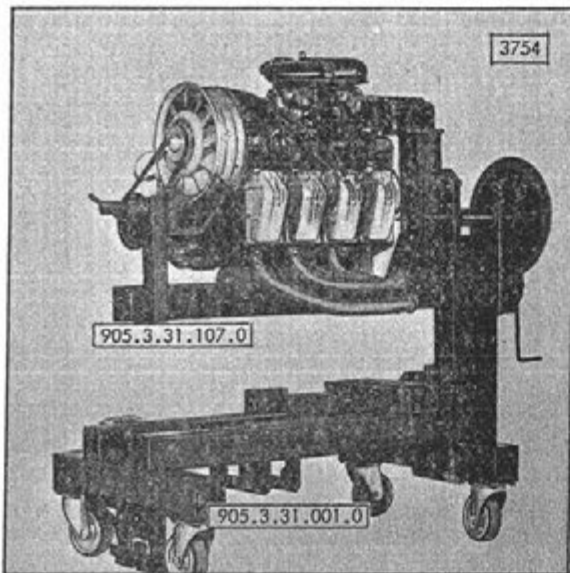


Fig. 7 Motor mit Montagebock  
Moteur avec chevalet de montage  
Engine with assembling trestle

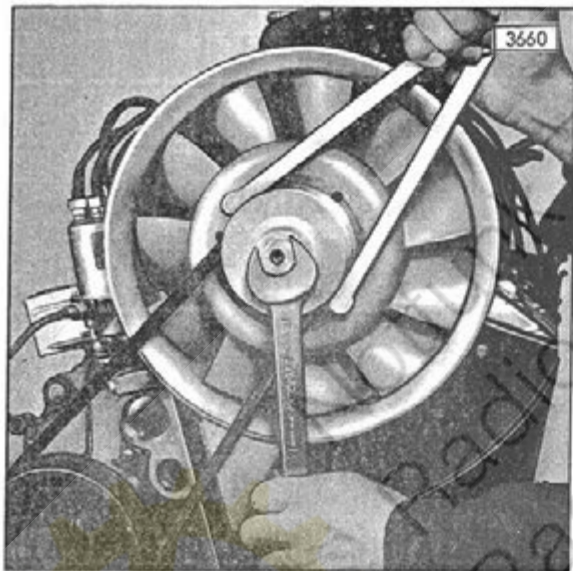


Fig. 8 Einhaltevorrichtung für Gebläselaufrad  
Dispositif de maintien pour la turbine de soufflante  
Retaining device for fan wheel

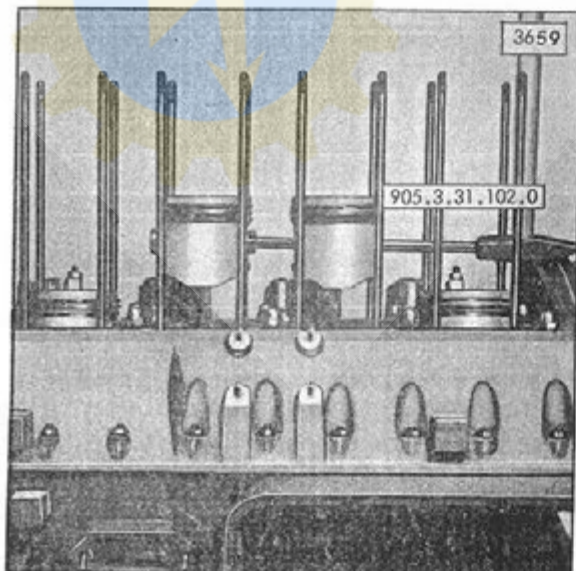


Fig. 9 Spezialwerkzeug zum Kolbenbolzen ausbauen  
Outil spécial d'extraction des axes des pistons  
Special tool for wrist pin removal

## Motor zerlegen und zusammenbauen

Es wird empfohlen den Motor in nachstehender Reihenfolge zu zerlegen.

1. Kupplungsgehäuse mit Getriebe vom Motor abschrauben.
2. Motor auf Montagebock Pos. Nr. 905.3.31.-107.0 aufnehmen und Öl ablassen (Bild 7).
3. Zündkabeln an den Zündkerzen lösen, Entlüftungsschlauch vom Zylinderkopfdeckel abziehen.
4. Spannschraube zur Saugkrümmerbefestigung herausdrehen.
5. Benzinschlauch an der Benzinpumpe abziehen, Holschrauben am Vergaser lösen, Kraftstoffschlauch abnehmen.
6. Gasgestänge am Vergaser, Rückzugfedern beim Pumpenhebel, Starthilferückzugfeder, sowie Rückzugfeder zum Gasgestänge aushängen, Vergaser Nr. 2 abschrauben.
7. Die Schrauben bei der geteilten Gebläsehaube herausdrehen, Zündkabeln aus der Halterung nehmen.
8. Die 4 Stk. Strammer öffnen und Gebläsehaube mit Anschlußteil abnehmen.
9. Beide Saugkrümmer (Saugkrümmer Nr. 1 mit Vergaser) sowie Luftführungsbleche abschrauben.
10. Keilriemen, Gebläselaufrad und Leitrad mit Lichtmaschine abmontieren. Zum Einhalten des Gebläselaufrades Einhaltevorrichtung Pos. Nr. 710.1.55.211.2 verwenden (Bild 8). Zündverteiler ausbauen und Ölkühlerschacht abschrauben.
11. Auspuffkrümmer und Zylinderabdeckung abschrauben bzw. abnehmen.
12. Zylinderkopfdeckeln abschrauben, Zylinderkopfmuttern lösen, Zylinderköpfe mit Stoßstangen Schutzrohre und Öl-Rücklaufrohre abnehmen. Zylinderköpfe in der Reihenfolge nummerieren.
13. Zylinder von Kolben abziehen. Kolbenbolzen mit Spezialwerkzeug Pos. Nr. 905.3.31.102.0 ausbauen und Kolben abnehmen (Bild 9). In Reihenfolge Zylinder und Kolben zueinander zeichnen.

## Démontage et remontage du moteur

Il est conseillé de démonter le moteur dans l'ordre des opérations suivant:

1. Séparer du moteur la cloche d'embrayage avec la boîte de vitesses.
2. Poser le moteur sur le chevalet de montage Pos. Nr. 905.3.31.107.0 et vidanger l'huile (Fig. 7).
3. Déposer les câbles d'allumage des bougies. Retirer le tuyau d'aération du couvercle de culasse.
4. Dévisser la vis de serrage de la fixation de la pipe d'aspiration.
5. Séparer le tuyau d'essence de la pompe à essence, dévisser les vis creuses du carburateur, déposer le tuyau de carburant.
6. Décrocher les tringles de commande des gaz du carburateur, les ressorts de rappel du levier de pompe, le ressort de rappel de l'aide de démarrage et le ressort de rappel de la tringlerie. Dévisser le carburateur No 2.
7. Dévisser les vis du capotage, en deux parties, de la soufflante. Sortir les câbles d'allumage de la fixation.
8. Ouvrir les 4 tendeurs et déposer le capotage de soufflante avec son raccord.
9. Dévisser les deux pipes d'aspiration (pipe d'aspiration No. 1 avec le carburateur) ainsi que les tôles de guidage d'air.
10. Déposer la courroie trapézoïdale, la turbine de soufflante et la poulie de guidage avec la génératrice. Pour maintenir la turbine de soufflante, utiliser le dispositif de maintien Pos. Nr. 710.1.55.211.2 (Fig. 8). Déposer le distributeur d'allumage et le revêtement du radiateur d'huile.
11. Dévisser et déposer la pipe d'échappement et le couvercle de cylindres.
12. Dévisser les couvercles des culasses, desserrer les écrous de culasse, retirer les culasses avec les tiges de culbuteurs, les tubes de protection et les tuyaux de retour d'huile. Numérotter les culasses dans l'ordre.
13. Retirer les cylindres des pistons. Extraire les axes de pistons avec l'outil spécial Pos. No. 905.3.31.102.0 et déposer les pistons (Fig. 9). Marquer dans l'ordre les cylindres et leur piston.

14. Öleinfüllstutzen und Benzinpumpe abschrauben.

14. Dévisser la tubulure de remplissage d'huile et la pompe à essence.

15. Ölfilter mittels handelsüblichen Bandschlüssel (Gedore Nr. 36) (Bild 10) lockern. Ölfiltergehäuse mit Ölkühler abschrauben.

15. Desserrer le filtre à huile avec une clé à ruban ordinaire (Gedore No 36) (Fig. 10). Dévisser le boîtier du filtre à huile avec le radiateur d'huile.

16. Kupplung abschrauben, Haltebügel Pos. Nr. 905.3.36.101.2 auf Schwungrad anbringen. (Bild 11). Schraube für Riemenscheibe und Schwungradschrauben von der Kurbelwelle lösen.

16. Dévisser l'embrayage, placer l'étrier de retenue Pos. Nr. 905.3.36.101.2 sur le volant-moteur (Fig. 11). Desserrer la vis de la poulie de courroie et les vis du volant-moteur du vilebrequin.

17. Schwungrad abnehmen, Räderkasten mit Starter abschrauben, Spritzring abdrücken.

17. Déposer le volant-moteur, dévisser le boîtier de pignons avec le démarreur. Dégager la bague de dispersion.

18. Schrauben von Nockenwellen-Antriebsrad lockern (Bild 12). (Einhalten mittels Sperre Pos. Nr. 905.3.36.102.2).

18. Desserrer la vis du pignon d'arbre à cames (Fig. 12). (Maintien avec arrêt Pos. Nr. 905.3.36.102.2).



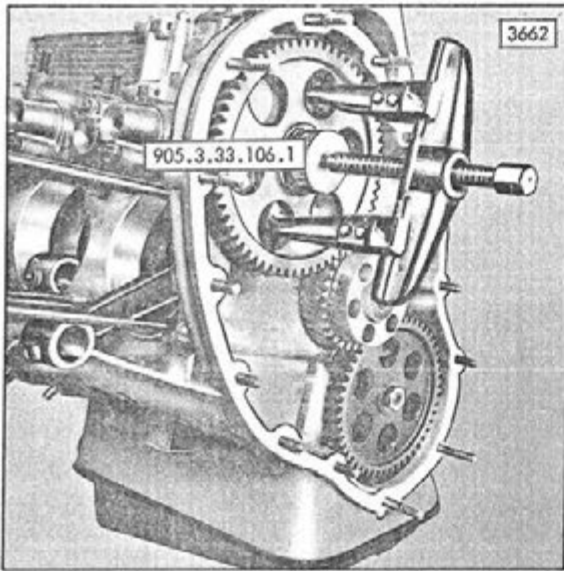


Fig. 13 Nockenwellen-Antriebsrad abziehen  
Dégagement du pignon d'arbre à cames.  
Pulling off the camshaft driving pinion

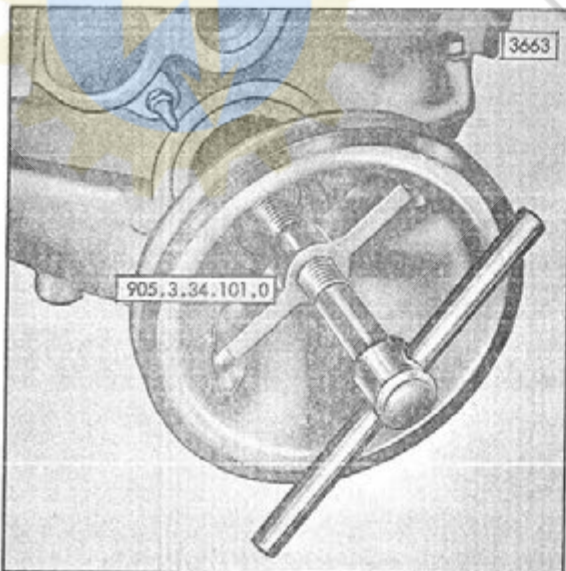
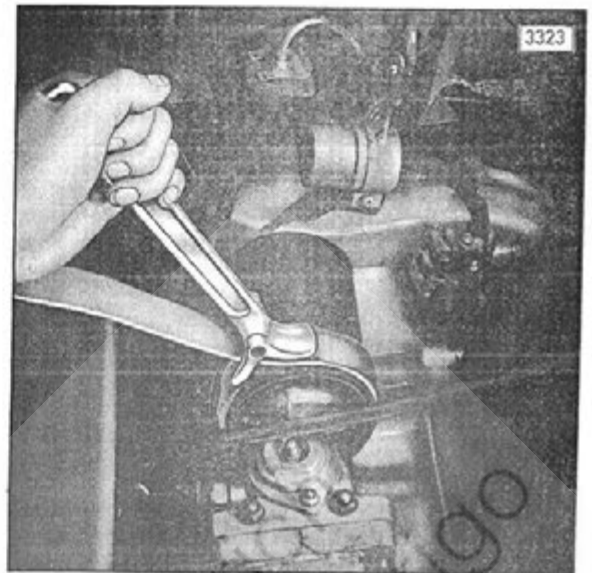


Fig. 14 Abzieher für Keilriemenscheibe  
Arrache pour poulie de courroie  
trapézoïdale.  
Puller for pulley for dynamo drive.

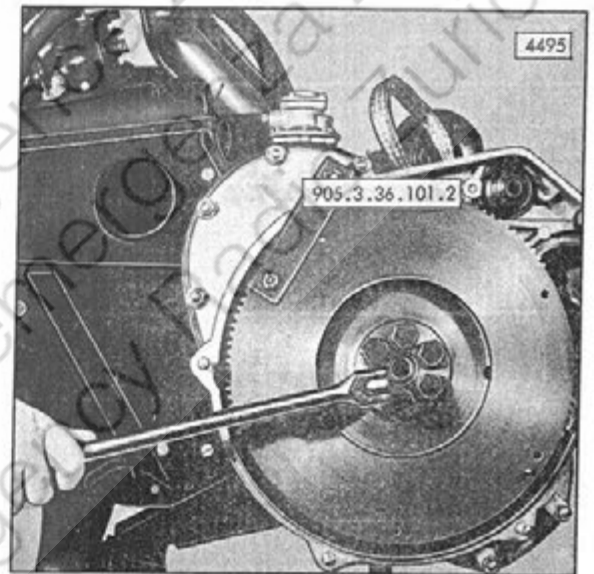
Ölfilter mit Bandschlüssel lösen  
Desserrage du filtre à huile avec la  
clé à ruban  
Loosening the oil filter using band  
spanner

Fig. 10



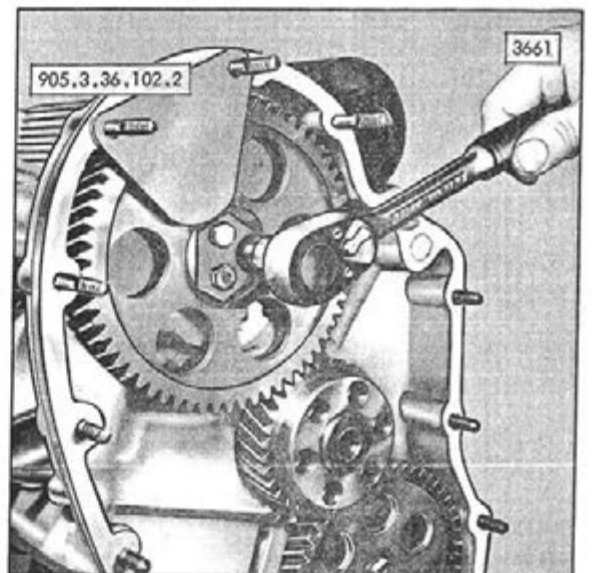
Haltebügel für Schwungrad  
Etrier de maintien pour le volant-moteur  
Retaining clip for flywheel

Fig. 11



Sperre für Nockenwellen-Antriebsrad  
Arrêt pour pignon d'arbre à cames  
Locking device for camshaft driving pinion

Fig. 12



19. Nockenwellen-Antriebsrad abziehen Bild 13  
(mit tels handelsüblichen 2 Arm-Abzieher  
und Abziehscheibe Pos.Nr. 905.3.33.106.1).

19. Arracher le pignon d`arbre à cames (Fig.13)  
au moyen d`un arrache ordinaire à 2 bras  
et du plateau d`arrache Pos.Nr. 905.3.33.106.1

20. Keilriemenscheibe mit Abzieher Pos.Nr.  
905.3.34.101.0 von der Kurbelwelle ab-  
drücken.(Bild 14 )

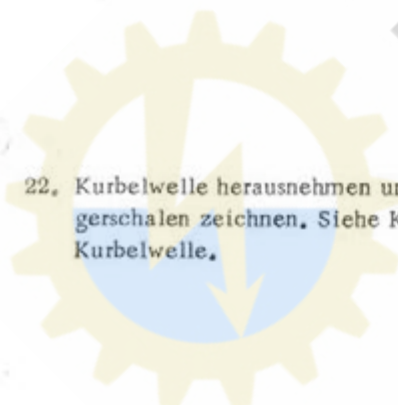
20. Déglager la poulie de courroie trapézoïdale  
du vilebrequin avec l`arrache Pos.Nr.  
905.3.34.101.0 (Fig.14).

21. Kurbelwellengehäuseschrauben öffnen,  
rechte Motorgehäusehälfte abnehmen.

21. Dévisser les vis du carter de vilebrequin et  
déposer la moitié droite du carter-moteur.

22. Kurbelwelle herausnehmen und Hauptlag-  
erschalen zeichnen. Siehe Kapitel  
Kurbelwelle.

22. Déposer le vilebrequin et marquer les coussinet  
de paliers principaux. Voir chapitre vilebrequin.



Der Zusammenbau erfolgt in umgekehrter  
Reihenfolge. Beim Einbau zu beachtende  
Hinweise enthalten die nachstehenden Ein-  
zelabschnitte.

Le montage s`effectue dans l`ordre inverse des  
opérations. Les indications concernant le montage  
sont contenues dans les différents paragraphes  
suivants.



## ZYLINDERKOPF

Zylinderkopf ausbauen  
Zylinderkopfschnitt-(Bild 15)

Den Zylinderkopf erst nach dem Erkalten des Motors demontieren!

Zylinderkopfdeckel, Vergaser Nr. 2, Gebläsehaube, Ansaug- und Auspuffkrümmer sowie Luftführungsbleche abnehmen. Die Zylinderkopfmutter kreuzweise lösen, Zylinderköpfe mit Ölrücklaufrohr und Schutzrohr abnehmen.

Zylinderköpfe in der Reihenfolge numerieren. Zum Ausbauen der Ventile die Montagevorrichtung Pos.Nr. 905.3.11.101.0 verwenden (Bild 16). Hazet-Best.Nr. 1-792-1.

Ventile numerieren (ohne Schlagwerkzeug) damit sie später wieder zu ihren ursprünglichen Ventilverführungen passen.

## CULASSE

Dépose de la culasse  
Culasse en coupe (Fig.15)

La culasse ne peut être déposée que moteur refroidi!

Déposer les couvercles de culasse, le carburateur No 2, le capotage de soufflante, les pipes d'aspiration et d'échappement ainsi que les tôles de guidage d'air. Desserrer en croix les écrous de culasse. Déposer les culasses avec le tuyau de retour d'huile et le tube de protection.

Numéroter les culasses dans l'ordre.

Pour la dépose des soupapes, utiliser le dispositif de montage Pos.Nr. 905.3.11.101.0 (Fig.16). No de commande Hazet 1-792.1.

Numéroter les soupapes (sans outil à frappe) afin qu'elles puissent être ensuite à nouveau appariées à leur guide de soupape primitif.



## Einbau

Zylinderköpfe ihrer Nummerierung entsprechend montieren.

Zylinderkopf auf die Dehnschrauben aufschieben und vormontiertes Schutzrohr einlegen (Bild 17).

1. Stoßstangenschutzrohr
2. Dichtringe
3. Scheibe
4. Feder

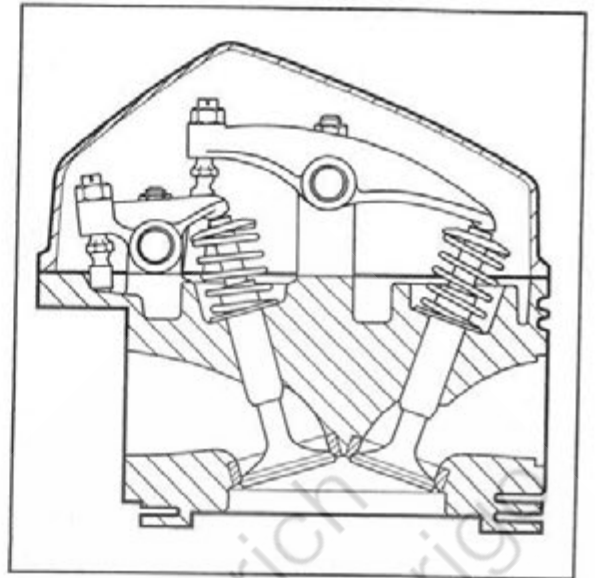
## Pose

Placer les culasses selon leur numérotation. Enfiler la culasse sur les goujons en plaçant le tube de protection pré-monté. (Fig.17).

1. Tube de protection des tiges de culbuteurs
2. Joints d'étanchéité
3. Rondelle
4. Ressort

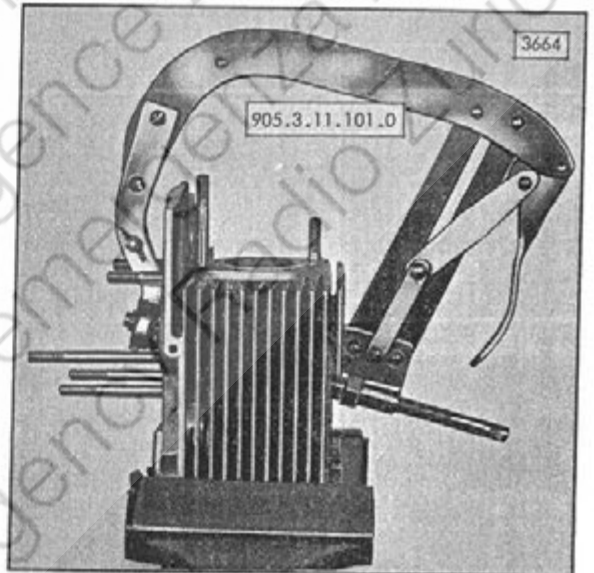
Zylinderkopf mit Ventile  
Culasse avec soupapes  
Cylinder with valves

Fig. 15



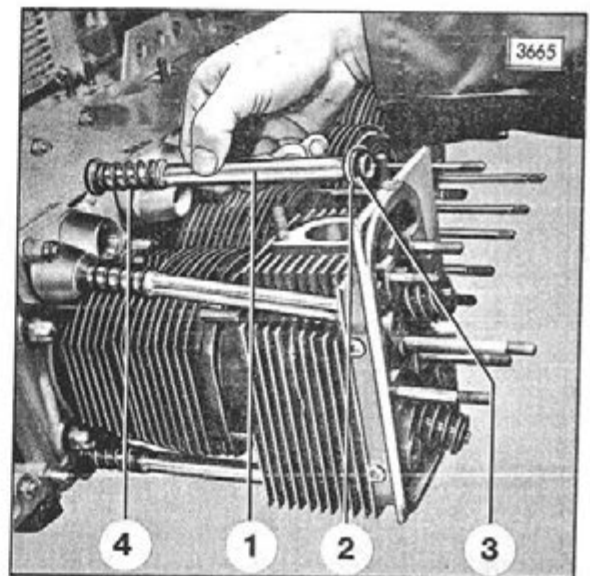
Montagevorrichtung für Ventile  
Dispositif de montage pour soupapes  
Fitting device for valves

Fig. 16



Schutzrohr einlegen  
Mise en place du tube de protection  
Inserting the protecting pipe

Fig. 17



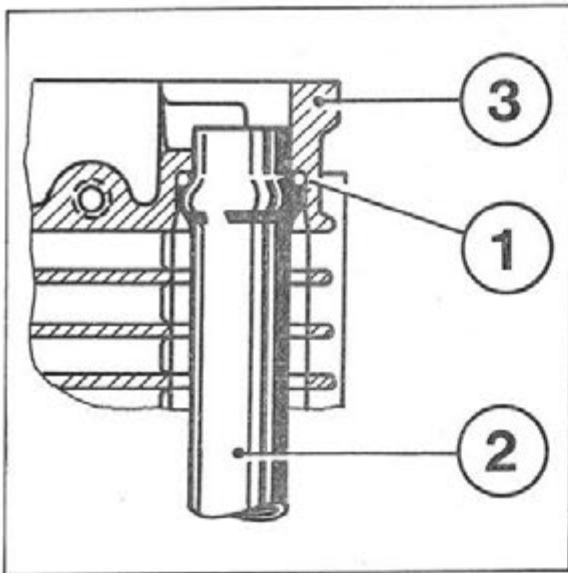


Fig. 18

Öl-Rücklaufrohr mit O-Ring  
 Tuyau de retour d`huile avec joint  
 torique  
 Oil return pipe with O-ring

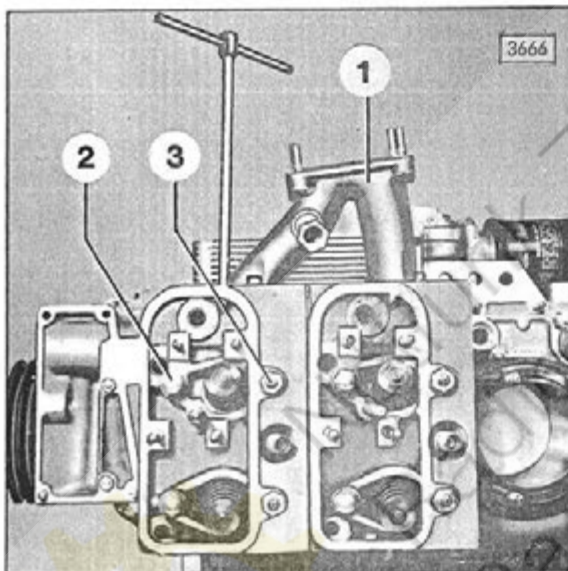


Fig. 19

Montage der Zylinderköpfe  
 Montage des culasses  
 Fitting the cylinder heads

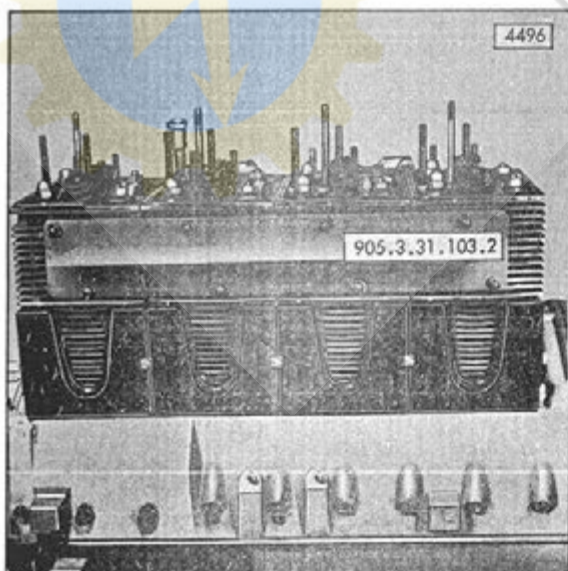


Fig. 20

Ausrichten der Zylinderköpfe  
 Aligement des culasses  
 Aligning the cylinder heads



Öl-Rücklaufrohr mit O-Ring (Bild 18)

1. O-Ring
2. Öl-Rücklaufrohr
3. Zylinderkopf

Man beachte besonders vor dem Einbau des Zylinderkopfes, daß der O-Ring für das Öl-Rücklaufrohr bei jeder Montage erneuert wird.

Montage der Zylinderköpfe (Bild 19)

1. Ansaugkrümmer
2. Hutmutter
3. Sechskantmutter

Die Zylinderkopfmuttern gleichmäßig und über kreuz anziehen und mit einem Drehmoment-schlüssel nachziehen.

Anmerkung:

Zur Befestigung der Zylinderköpfe darf im Ventildeckelraum nur eine Hutmutter in Verbindung mit einer 3 mm dicken Unterlagscheibe verwendet werden.

Ausrichten der Zylinderköpfe (Bild 20)

Zylinderköpfe so weit aufschieben und leicht anziehen, bis sich die Zylinderköpfe am Zylinder zentrieren. Sodann werden beide Saugkrümmer (mit Dichtung) aufgesetzt und festgezogen. Richtschiene Pos. Nr. 905, 3, 31, 103, 2 bei den Auspuffflansch aufsetzen und festziehen (Bild 20).

Zylinderköpfe gleichmäßig und über kreuz mit **3,5 mkp** anziehen.

Anstelle der Richtschiene kann auch ein gerades Lineal zur Kontrolle, ob die Auspuffflanche in einer Ebene liegen, verwendet werden.

Tuyau de retour d'huile avec joint torique (Fig. 18)

1. Joint torique
2. Tuyau de retour d'huile
3. Culasse

On prendra garde de remplacer le joint torique du tuyau de retour d'huile lors de chaque montage.

Montage des culasses (Fig. 19).

1. Pipe d'aspiration
2. Ecrou à capuchon
3. Ecrou six pans

Serrer également les écrous de culasse en croix et terminer le serrage avec une clé dynamométrique.

Remarque:

Pour la fixation des culasses, on ne doit utiliser qu'un écrou à capuchon en liaison avec une rondelle de 3 mm d'épaisseur dans l'espace du couvercle de soupapes.

Alignement des culasses (fig. 20)

On ne doit introduire et légèrement serrer les culasses que jusqu'à ce qu'elles se centrent sur les cylindres. On placera alors et serrera ferme les deux pipes d'aspiration (avec joint). Placer le rail d'alignement Pos. Nr. 905, 3, 31, 103, 2 contre les surfaces de joint d'échappement et serrer (Fig. 20).

Serrer régulièrement et en croix les culasses avec **3,5 mkp**.

Au lieu du rail d'alignement, on peut aussi utiliser une règle droite ordinaire pour contrôler l'alignement des surfaces de joint d'échappement.

## Ventilspiel einstellen (Bild 21)

Ventilspiel bei kaltem Motor einstellen.

A= für Einlaßventil 0,20 mm

für Auslaßventil 0,20 mm

Gasgestänge und Rückzugfeder aushängen, Zylinderkopfschrauben mit Dichtung abnehmen.

## Régler le jeu des soupapes (Fig. 21)

Régler le jeu des soupapes moteur froid.

A=pour soupapes d`admission 0,20 mm

pour soupapes d`échappement 0,20 mm

Décrocher la tringlerie de commande des gaz et le ressort de rappel. Enlever les couvercles des culasses avec joint.

Die einzustellenden Ventile müssen ganz geschlossen sein.

Motor durchdrehen, bis sich zur Einstellung der Ventile von Zylinder 1 die Ventile des Zylinders 4 überschneiden. (Zylinder 1 beginnt keilriemenseitig).

In Beziehung zueinander stehen die Zylinder:

1 : 4

2 : 3

Les soupapes à régler doivent être complètement fermées.

Tourner le vilebrequin jusqu`à ce que les soupapes du cylindre 4 se recoupent pour régler les soupapes du cylindre 1 (le cylindre 1 est du côté courroie trapezoidale).

La correspondance des cylindres est:

1 : 4

2 : 3



## Ventilführung

Einbau der Ventilführungen (Bild 22).

- 1 Einlaßventilführung
- 2 Auslaßventilführung
- 3 Sicherungsring
- 4 Ventilsitzring

Bevor Instandsetzungsarbeiten an den Ventilsitzen durchgeführt werden, müssen die Ventilführungen überprüft und wenn die in der Tabelle 1 angeführten Verschleißtoleranzen erreicht sind, ausgetauscht werden.

## Guidage des soupapes

Montage des guides de soupapes (Fig. 22).

- 1 Guide de soupape d`admission
- 2 Guide de soupape d`échappement
- 3 Bague de sûreté
- 4 Anneau de siège de soupape

Avant de procéder à des travaux de remise en état des sièges de soupapes, contrôler les guides de soupapes. Si les tolérances d`usure figurant dans la table 1 sont atteintes, remplacer les guides.

Ventilspiel einstellen  
Régler le jeu des soupapes  
Adjusting the rocker clearance

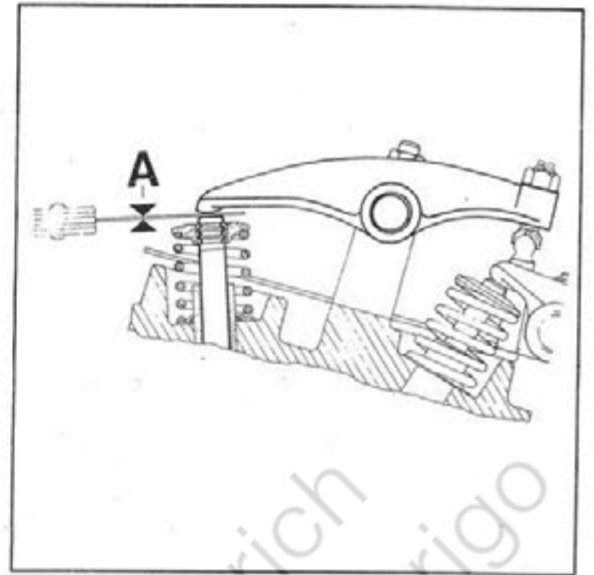


Fig. 21

Notfunk Zürich  
Radio d'urgence Zurich  
Radio d'emergenza Zurigo  
Emergency Radio Zurich



Zylinderkopf mit Ventilfehrungen  
Culasse avec guides de soupapes  
Cylinder head with valve stem guide

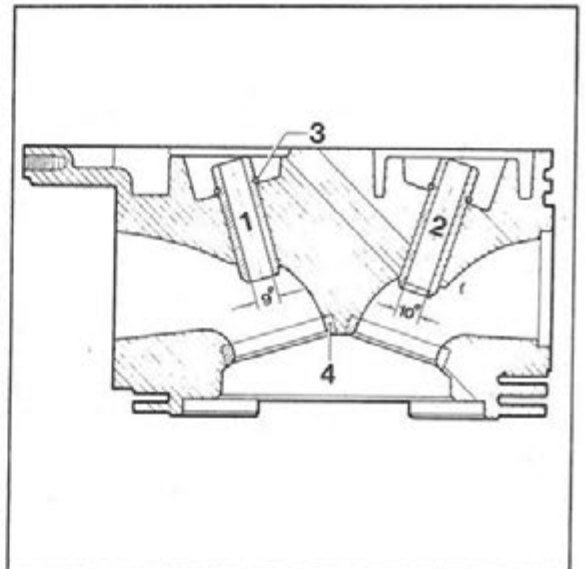


Fig. 22



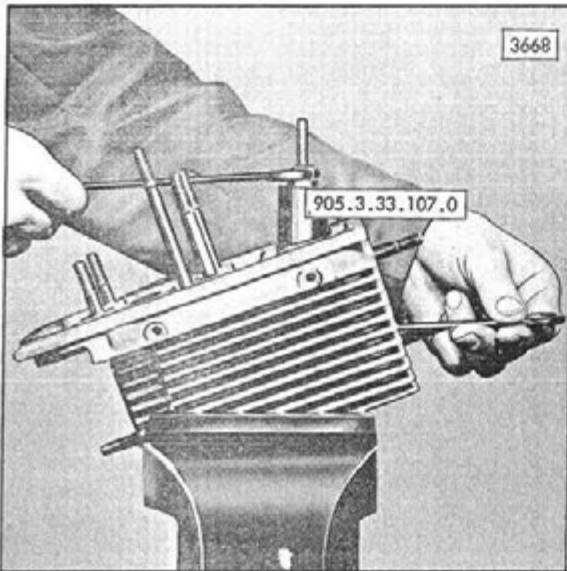


Fig. 23 Ventilführungen ausziehen  
Extraction des guides de soupapes  
Pulling out the valve stem guides



Fig. 24 Ventilführungen einziehen  
Mise en place des guides de soupapes  
Pulling in the valve stem guides

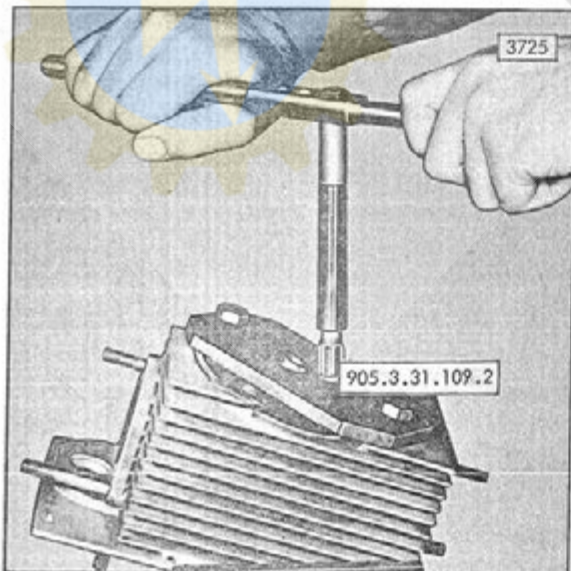


Fig. 25 Ausreiben des Ventilbüchsen-sitzes  
Alésage de l`ajustement de la douille de soupape  
Reaming the valve bush seat

### Aus- und Einpreßwerkzeug der Ventilführungen

Beschädigte Ventilführungen können mit dem Spezialwerkzeug Pos.Nr. 905.3.33.107.0 ausgezogen werden (Bild 23). Nach dem Ausziehen die Bohrung mit der Reibvorrichtung Pos.Nr. 905.3.31.109.0 durchreiben (Bild 25). Vor dem Einziehen der neuen Übermaßbüchsen muß der Kopf auf ca. 270-280° erwärmt und die Ventilführung unterkühlt werden. Die Ausziehvorrichtung dient auch als Einpreßwerkzeug (Bild 24).

### Outil d'extraction et de mise en place pour guides de soupapes

Des guides de soupapes endommagés peuvent être extraits avec l'outil spécial Pos.Nr. 905.3.33.107.0 (Fig. 23). Après extraction, aléser l'alésage avec le dispositif d'alésage Pos.Nr. 905.3.31.109.0 (Fig. 25). Avant la mise en place du nouveau guide-dimensionné, la culasse doit être chauffée à env. 270-280° et le guide doit être refroidi. Le dispositif d'extraction sert aussi d'outil de mise en place (Fig. 24).



Notfunk Zürich  
Radio d'urgence Zurich  
Radio d'emergenza Zurigo  
Emergency Radio Zurich

### Ausreiben der Ventilführungen

Ventilführungen mit einer Reibahle ausreiben. Dabei darf nur ein mäßiger und senkrechter Druck ausgeübt werden, um ein Ecken der Reibahle zu verhindern.

### Alésage des guides de soupapes

Aléser les guides de soupapes avec l'alésage. Pour ceci, il ne faut exercer qu'une faible pression verticale afin d'éviter un coincement de l'alésage.

## Ventile

Ausgebaute Ventile prüfen.

Verzogene Ventile oder solche mit verrienen eingeschlagenen oder abgenützten Schäften oder verbrannten Tellem sind stets zu ersetzen.

Schaft auf Reibspuren (Chromschaden prüfen).

Wenn die Hartchromschicht angerieben ist, sodaß das Ventilmaterial darunter sichtbar wird, ist das Ventil zu ersetzen. Der Schlag zwischen Ventilkegel und Schaft darf 0,015 mm nicht übersteigen (Bild 26). Abweichungen können auf einer Ventilschleifmaschine behoben werden.

Bei dieser Gelegenheit die Ventilstärke "A" (Bild 27) messen, sie muß mindestens 1 mm stark sein. Andernfalls ist das Ventil zu erneuern. Vor dem Wiedereinbau die Ventilschäfte mit Molykote einreiben. Man achte auf die Nummerierung, damit die Ventile wieder in ihre ursprüngliche Ventilführung kommen.

## Soupapes

Contrôler les soupapes démontées.

Les soupapes gauchies ou avec tige endommagée ou usée, ou celles à tête brûlée sont à remplacer. Examiner les tiges au point de vue traces de fissures (chrome endommagé). Lorsque la couche de chrome dur est grattée et que le matériel sous-jacent est visible, la soupape doit être remplacée. L'excentricité entre le cône de soupape et la tige ne doit pas dépasser 0,015 mm (Fig. 26). Les écarts peuvent être éliminés sur une machine à aléser les soupapes.

L'épaisseur de soupape "A" sera mesurée à cette occasion (Fig. 27). Elle doit être de 1 mm au minimum. Si ce n'est pas le cas, la soupape doit être remplacée. Avant le remontage, enduire les tiges de soupapes avec du Molykote. Prendre garde à la numérotation afin que les soupapes retournent dans leur guide respectif.



Ventilfeder Einbau Bild 28

- 1 Ventildederteller
- 2 Rillen-Ventilkegelstück
- 3 Ventildeder
- 4 Ventilschaft
- 5 Ventilführung
- 6 Federunterlage
- 7 Sicherungsring für Ventilführung

Pose des ressorts de soupapes Fig. 28

- 1 Cuvette à ressort de soupape
- 2 Cône rainuré de soupape
- 3 Ressort de soupape
- 4 Tige de soupape
- 5 Guide de soupape
- 6 Rondelle d'appui de ressort
- 7 Bague de sûreté pour guide de soupape



Ventilschlag messen  
 Mesure de l'excentricité  
 Measuring the exentricity of valves

Fig. 26

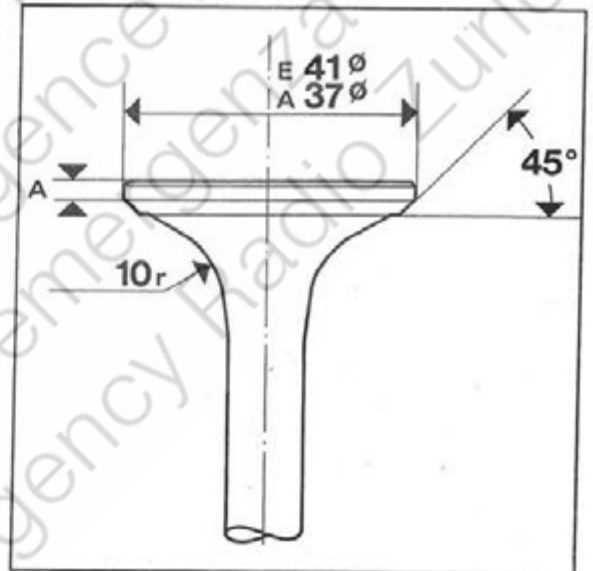
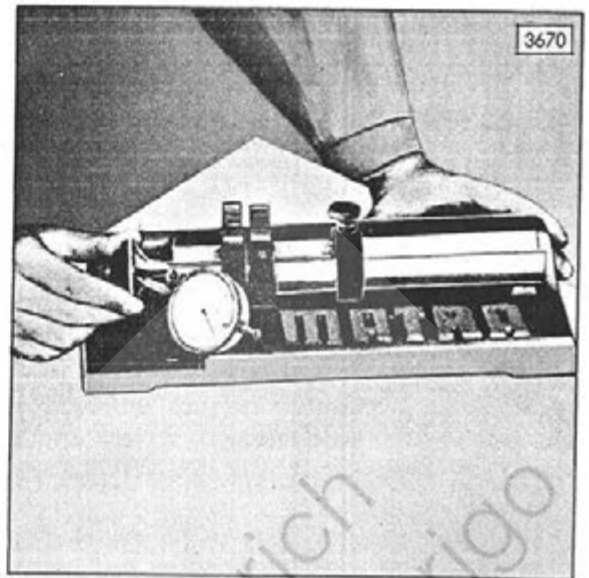
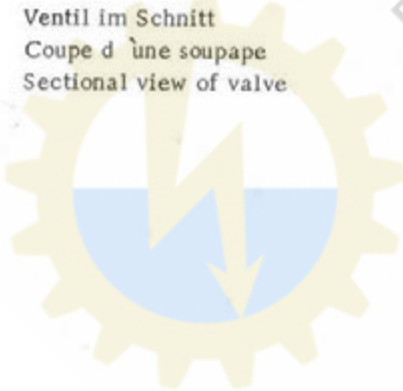


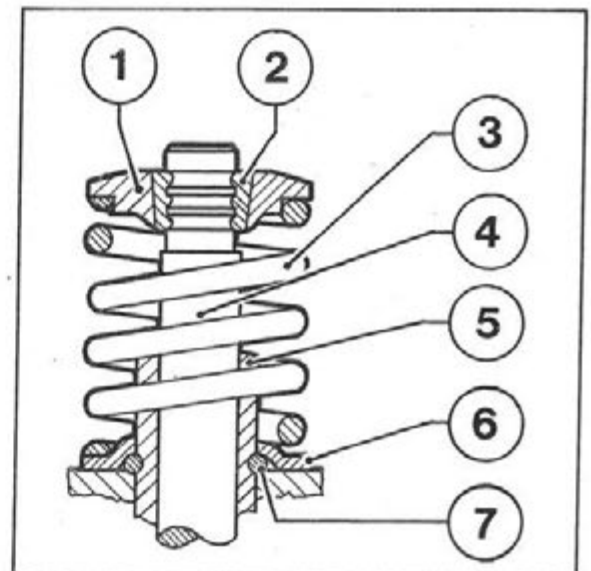
Fig. 27

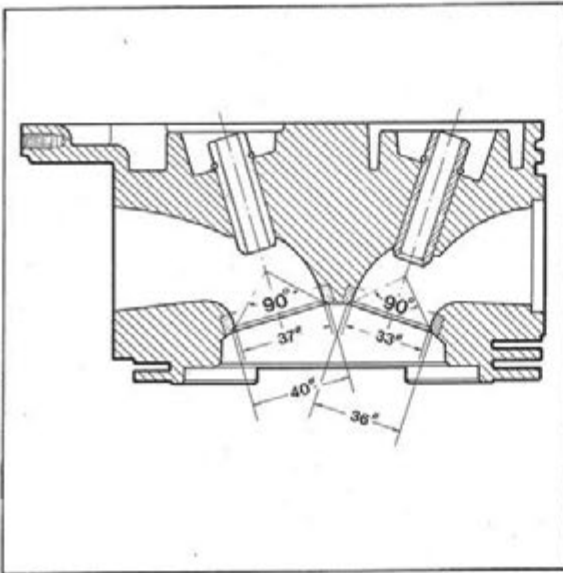
Ventil im Schnitt  
 Coupe d'une soupape  
 Sectional view of valve



Einbau der Ventulfeder  
 Pose du ressort de soupape  
 Fitting position of valve spring

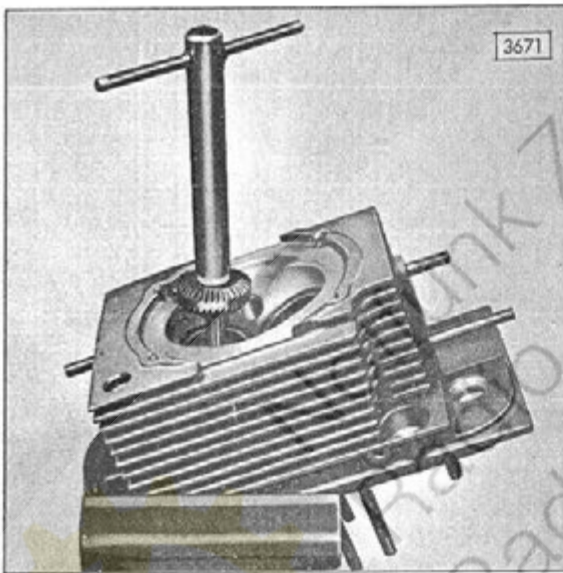
Fig. 28





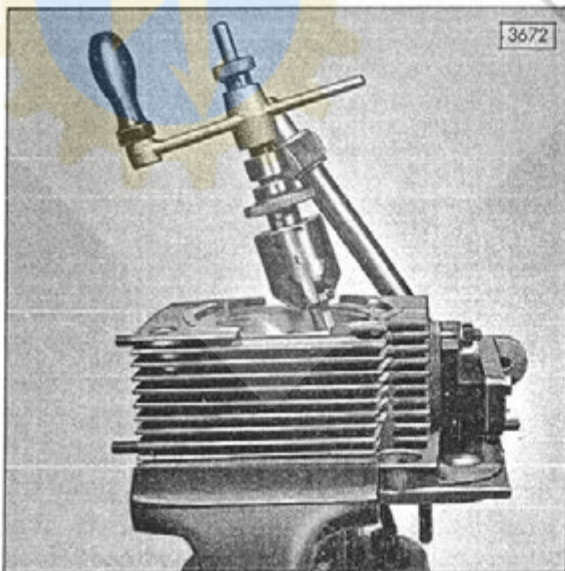
Ventilsitzmaße  
 Mesures des sièges des soupapes  
 Dimensions of valve seats

Fig. 29



Ausfräsen des Ventilsitzes  
 Fraisage du siège de soupape  
 Milling the valve seat

Fig. 30



Ausdrehen des Ventilsitzes mit einem  
 Hunger-Gerät  
 Alésage du siège de soupape avec  
 appareil Hunger  
 Turning out the valve seat using  
 "Hunger- device

Fig. 31

## Ventilsitze (Bild 29)

Bevor mit der Nacharbeit der Ventilsitze begonnen wird, ist der Verbrennungsraum und Auslaßkanal von Ölkohle und sonstigen Ablagerungen mittels einer Stahlbürste zu reinigen.

Ventilsitz auf Verschleiß- und Verbrennungsspuren prüfen. Beim Nacharbeiten der Ventilsitze ist nachstehendes zu beachten.

Fräsen der  $45^\circ$  Fläche

Beim Fräsen auf konzentrischen Sitz ohne Rattermarken achten, nur soviel abfräsen, wie unbedingt nötig, um öfteres Nacharbeiten der Ventilsitzringe zu ermöglichen. Nach dem Fräsen der  $45^\circ$  Fläche wird die Sitzbreite mittels den  $15^\circ$  Fräser auf die angegebenen Maße verringert.

Am Ventilteller soll der Ventilsitz nicht kleiner sein als der mittlere Durchmesser der  $45^\circ$  Fläche.

Ventilsitzbreite	Einlaßventil	1 mm
	Auslaßventil	1,2 mm

## Sièges de soupapes (Fig. 29)

Avant de commencer les travaux de réfection des sièges, débarrasser la chambre de combustion et le canal d'échappement de la calamine et autres dépôts à l'aide d'une brosse métallique.

Contrôler le siège au point de vue traces d'usure et brûlage. Lors de travaux de réfection des sièges de soupapes, observer ce qui suit:

fraisage la surface à  $45^\circ$

lors de fraisage, faire attention au siège concentrique sans traces de brouillage et ne fraiser que le minimum strictement nécessaire afin de permettre des réfections de sièges plus nombreuses. Après le fraisage de la surface à  $45^\circ$ , la largeur d'appui sera réduite à la mesure correcte avec une fraise de  $15^\circ$ . La surface d'appui de la tête de soupape sur le siège ne doit pas être inférieure au diamètre moyen de la surface à  $45^\circ$ .

Largeur du siège de soupape

Soupape d'admission 1 mm

Soupape d'échappement 1,2 mm



## Ausfräsen des Ventilsitzes (Bild 30 und Bild 31)

Nach längerer Betriebsdauer werden eingeschlagene Ventilsitze hart, sodaß es angebracht ist vor dem Fräsen mit einem groben Schmirgelpapier die Oberschicht aufzurauen.

## Fraisage du siège de soupape (Fig. 30 et Fig. 31)

Après un long temps de service les sièges frappés deviennent dur et il est indiqué, avant de fraiser, de rendre la surface rugueuse à l'aide d'une toile d'émeri grossière.



## Ventilfeder Bild 32

Ventilfeder auf Gesamtlänge und Belastung prüfen und mit den Werten in Tabelle 2 vergleichen. Ventilfedern, die den Werten in der Tabelle nicht mehr entsprechen, sind zu erneuern. Die Ventilfedern sind progressiv gewickelt. Es sind die enger zusammenliegenden Windungen zum Zylinderkopf zu montieren. Vor dem Montieren der Feder ist darauf zu achten, daß die Federunterlagscheiben vorhanden sind (Bild 28/8).

## Ressort de soupapes Fig. 32

Contrôler les ressorts de soupapes au point de vue longueur totale et charge et comparer avec les valeurs de la table 2. Les ressorts ne correspondant plus aux valeurs de la table doivent être remplacés. Les ressorts de soupapes sont enroulés avec progression. Les spires les plus rapprochées doivent être placées du côté culasse. Avant le montage du ressort, il faut s'assurer de la présence des rondelles d'appui des ressorts.

Tabelle 1: Ventile und Ventilführungen

	Ventillänge mm	Ventilteller Ø mm	Ventilsitzwinkel mm	Ventilschaft Ø mm	Ventilführung, Innenbohrung mm	Einbauspiel mm	Verschleißgrenze mm
Einlaßventil	110 <sup>+0,1</sup>	40 <sup>+0,15</sup>	45°	8,956-8,97		0,035-0,064	0,1
Auslaßventil	108 <sup>+0,1</sup>	36 <sup>+0,15</sup>	45°	9,956-9,97		0,035-0,064	0,1
Ventilführung E					9,005-9,020		
Ventilführung A					10,005-10,020		
Übermaßstufe I der Ventilführungen					Ventilführung Außen Ø		
Ventilführung E					16,07-16,08		
Ventilführung A					16,07-16,08		

Zulässiger Schlag Sitz / Schaft 0,016 mm

Tabelle 1: Soupapes et guides de soupapes

	longueur de la soupape mm	Ø de la tête de la soupape mm	angle du siège de soupape mm	Ø de la tige de soupape mm	alésage intérieur du guide de soupape mm	jeu de montage mm	limite d'usure mm
Soupape d'admission	110 <sup>+0,1</sup>	40 <sup>+0,15</sup>	45°	8,965-8,97		0,035-0,064	0,1
Soupape d'échappement	108 <sup>+0,1</sup>	36 <sup>+0,15</sup>	45°	9,956-8,97		0,035-0,064	0,1
Guide de soupape E					9,005-9,020		
Guide de soupape A					10,005-10,020		
Surdimension I des guides de soupapes					Ø extérieur du guide de soupape		
Guide de soupape E					16,07-16,08		
Guide de soupape A					16,07-16,08		

Excentricité admissible siège-tige 0,015 mm

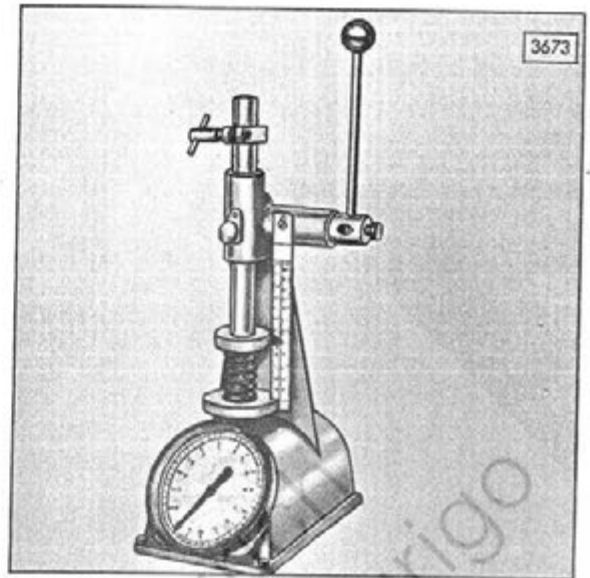


Fig. 32

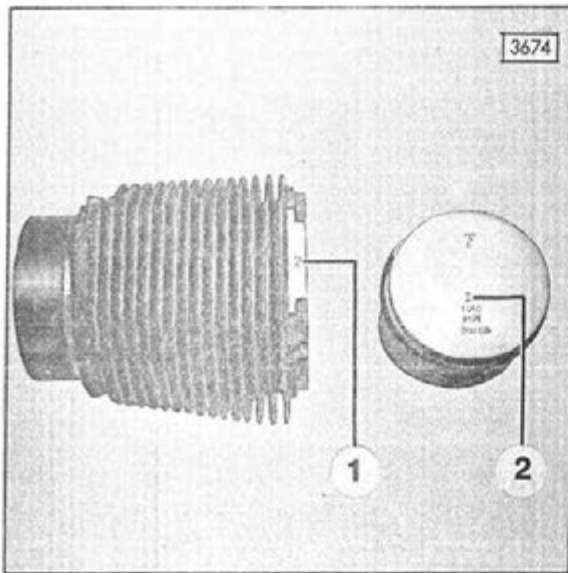
Prüfen der Ventilfeeder  
 Contrôle des ressorts de soupapes  
 Testing the valve spring

Tabelle 2: Ventilfeeder

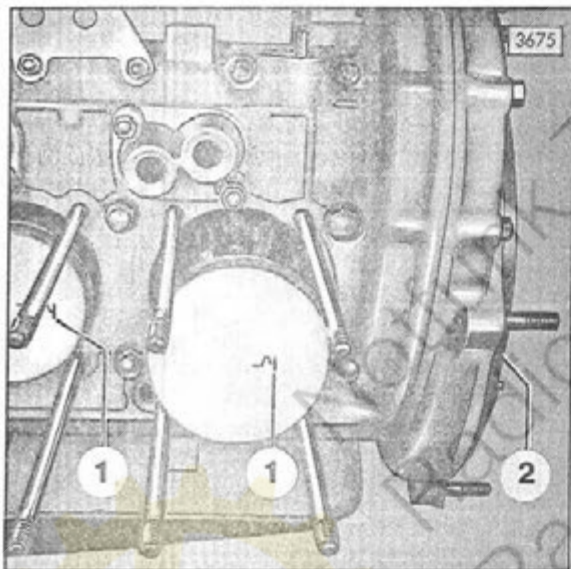
Federlänge	Belastung	Kraft - toleranz
46 mm ungespannt	0 kp	
34 mm vorgespannt	35 kp	$\pm 5 \%$
25 mm endgespannt	67 kp	$\pm 5 \%$
22,8 mm Blocklänge	72 kp	$\pm 5 \%$
4,5 mm wirksame Windungen "Progressiv"		

Tabelle 2: Ressorts de soupapes

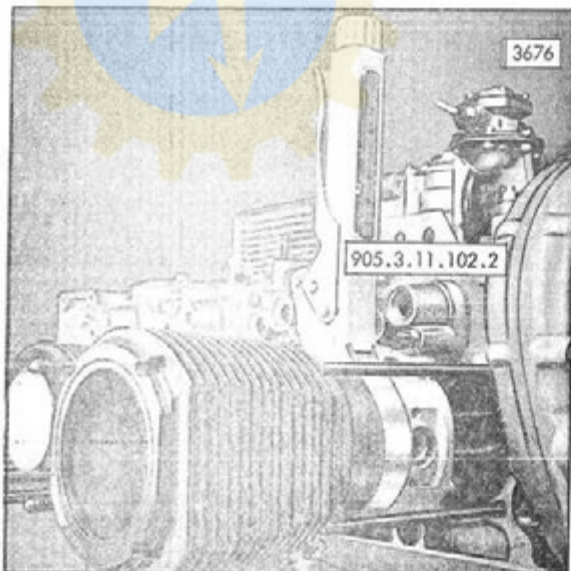
Longueur du ressort	Charge	Tolérance de force
46 mm non tendu	0 kp	
34 mm pré-tendu	35 kp	$\pm 5 \%$
25 mm tendu à fond	67 kp	$\pm 5 \%$
22,8 mm longueur de bloc	72 kp	$\pm 5 \%$
4,5 mm de spires actives "progressive"		



3674  
 Toleranzgruppe am Kolben und Zylinder  
 Groupe de tolérances sur cylindre et piston  
 Fig. 33 Tolerance group on piston and cylinder



3675  
 Markierung am Kolbenboden  
 Marque sur la tête de piston  
 Fig. 34 Mark on piston head



3676  
 905.3.11.102.2  
 Manschettenzange  
 Pince à manchon  
 Fig. 35 Special nippers to keep in piston rings



## KOLBEN UND ZYLINDER

## Allgemeines

Obwohl es möglich ist die Kolben und Zylinder bei eingebauten Motor zu wechseln empfiehlt es sich, für diese Arbeiten den Motor auszubauen.

## Ausbau

1. Motor ausbauen und zerlegen wie auf Seite 5 beschrieben. (Bis Punkt 13, ausgenommen Punkt 10).
2. Nach dem Ausbau der Zylinder und Kolben diese in der Reihenfolge zueinander zeichnen.
3. Kolbenbolzen nicht vertauschen!  
Nach dem Herausnehmen gleich wieder in den Kolben einschieben.

## Einbau

1. Es ist zu beachten, daß Zylinder und Kolben der gleichen Toleranzgruppe verwendet werden (Bild 33).
  1. Toleranzgruppe am Zylinder
  2. Toleranzgruppe am Kolben

Einbauspiel und Verschleißwerte für Kolben und Zylinder gehen aus der Tabelle 3 hervor.
2. Beim Einbau ist auf die richtige Lage des Kolbens zu achten. Die Markierung am Kolbenboden muß zum Schwungrad weisen (Bild 34).
  1. Markierung am Kolbenboden
  2. Schwungrad
3. Kolben auf die dazugehörige Pleuelstange aufsetzen und Kolbenbolzen mittels Spezialwerkzeug Pos.Nr. 905.3.31.102.0 eindrücken.
4. Lauffläche der Zylinder mit Motoröl schmieren. Zylinderauflagefläche mit Dichtungsmittel bestreichen.
5. Zylinder auf den dazugehörigen Kolben aufsetzen (Numerierung beachten).

Man verwende dazu eine Manschettenzange Pos.Nr. 905.3.11.102.2.Hazet-Best.Nr. 794-U 3 (Bild 35).

Kolbenringstöße müssen gegeneinander um  $120^\circ$  versetzt sein.

## PISTONS ET CYLINDRES

## Généralités

Bien qu'il soit possible de remplacer les cylindres et pistons moteur en place, il est conseillé de déposer le moteur pour ces travaux.

## Dépose

1. Déposer et démonter le moteur comme indiqué page 5 jusqu'au point 13, à l'exclusion du point 10.
2. Après dépose des cylindres et pistons, les marquer appariés dans l'ordre.
3. Ne pas permuter les axes de pistons:  
Les remettre dans leur piston après extraction.

## Pose

1. Faire attention d'utiliser cylindres et pistons du même groupe de tolérances (Fig. 33).
  1. Groupe de tolérances du cylindre
  2. Groupe de tolérances du piston

La table 3 indique le jeu de montage et les valeurs d'usure pour pistons et cylindres.
2. Lors de la pose, attention à la bonne position du piston. La marque sur la tête de piston doit être dirigée vers le volant-moteur (Fig. 34).
  1. Marque sur la tête de piston
  2. Volant-moteur
3. Placer le piston sur la bielle correspondante et introduire l'axe de piston au moyen de l'outil spécial Pos.Nr. 905.3.31.102.0.
4. Huiler la surface de glissement du cylindre avec de l'huile-moteur. Enduire la surface d'appui du cylindre avec un produit d'étanchéité.
5. Placer le cylindre sur le piston correspondant (observer la numérotation).

On utilise pour ceci une pince à manchon Pos. Nr. 905.3.11.102.2.Hazet, No de commande 794-U2 (Fig. 35).

Les ouvertures des segments doivent être décalées alternativement de  $120^\circ$  les unes par rapport aux autres.

## Instandsetzungsarbeiten

## Kolben

Kolbendurchmesser messen und mit den Werten in der Tabelle 3 vergleichen. Die Messung des Durchmessers erfolgt im rechten Winkel zur Kolbenbolzenachse an der stärksten Stelle des Kolbens welche ca. 15 mm vom Schaftende entfernt ist (Bild 36).

## Zylinder

Zylinderbohrung auf Risse und Rillen prüfen. Zylinder horizontal und vertikal ausmessen (Bild 37), wobei das Maß, welches in Höhe des ersten Verdichtungsringes gemessen wird, ausschlaggebend für die Verschleißgrenze ist. Das Nennmaß und die Verschleißgrenze gehen aus der Tabelle 3 hervor.



## Kolbenringe

Den Kolbenring in den Oberteil des Zylinders einführen und mittels des Kolbenbodens mindestens 20 mm hinunter drücken. An dieser Stelle den Stoß der Kolbenringe mittels Fühllehre messen (Bild 38) und mit den Werten in der Tabelle 4 vergleichen. Übersteigt das Spiel am Stoß den zulässigen Wert, so müssen die Kolbenringe gewechselt werden.

## Travaux de remise en état

## Pistons

Mesurer le diamètre du piston et comparer avec les valeurs indiquées dans la table 3. La mesure du diamètre se fait perpendiculairement à l'axe de piston, sur la partie la plus large du piston qui se trouve à une distance d'env. 15 mm de l'extrémité de l'axe (Fig.36)

## Cylindres

Examiner l'alésage du cylindre au point de vue fissures et rainures. Mesurer le cylindre horizontalement et verticalement (Fig.37). La mesure prise à la hauteur du premier segment de compression est déterminante pour la limite d'usure. La cote nominale et la limite d'usure sont indiquées sur la table 3.

## Segments

Introduire le segment dans la partie supérieure du cylindre et le pousser d'au moins 20 mm vers le bas avec la tête de piston. Mesurer la coupure du segment dans cette position avec une jauge d'épaisseur (Fig.38) et comparer avec les valeurs indiquées dans la table 4. Si le jeu de la coupure dépasse la valeur autorisée, les segments doivent être remplacés.

Kolbendurchmesser messen  
Mesurer le diamètre du piston  
Measuring the piston diameter

Fig. 36



Zylinder ausmessen  
Mesurer le cylindre  
Measuring the cylinder

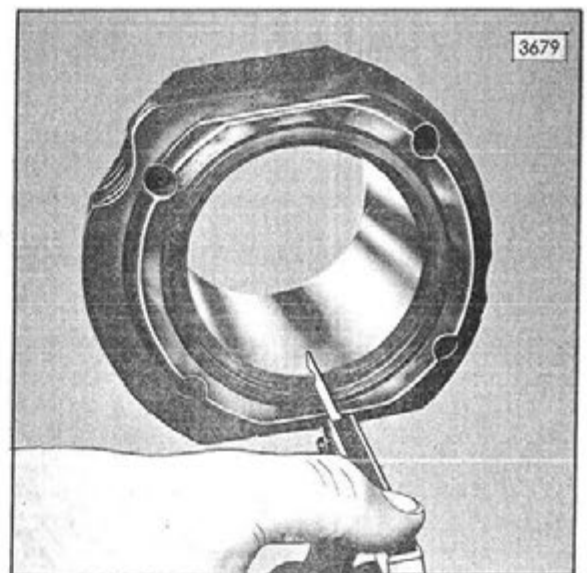


Fig. 37



Stoß des Kolbenringes messen  
Mesurer la coupure du segment  
Measuring the piston ring gap

Fig. 38





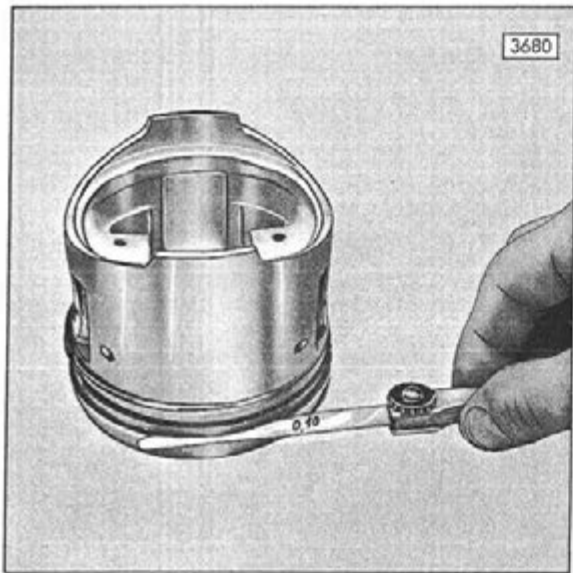


Fig. 39 Spiel der Kolbenringe in den Nuten  
 Jeu des segments dans leur gorge  
 Piston clearance in their grooves

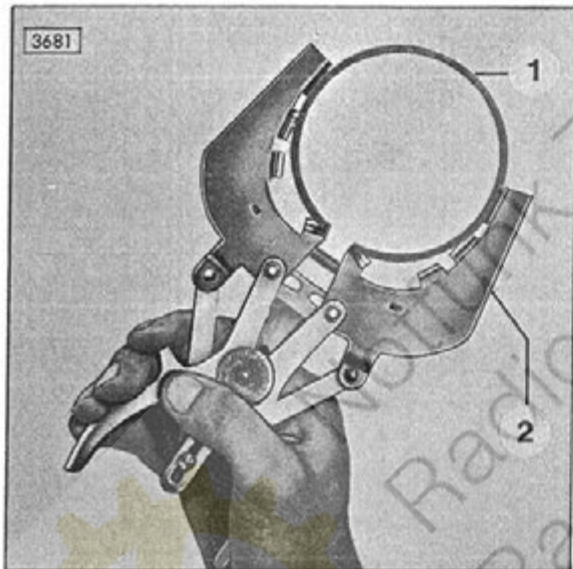


Fig. 40 Kolbenringzange  
 Pince à segments  
 Piston ring compressor

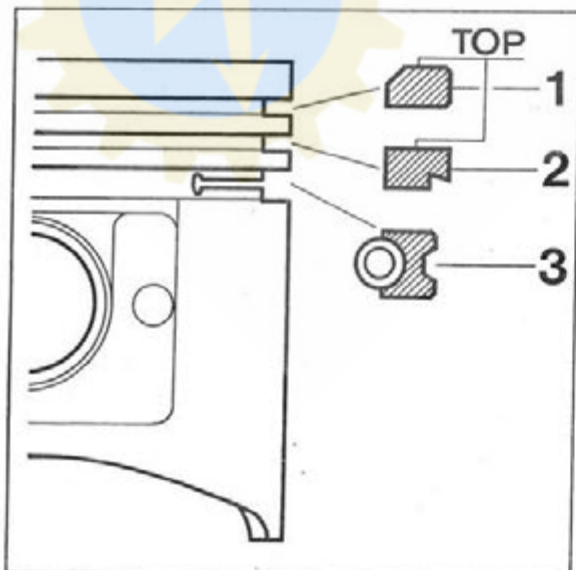


Fig. 41 Einbaulage und Reihenfolge der Kolbenringe  
 Position et succession des segments  
 Fitting position and sequence of piston rings

Ebenso ist das Spiel der Kolbenringe in den Nuten zu prüfen (Bild 39) und mit den Werten in der Tabelle 4 zu vergleichen. Bei ausgeschlagenen Nuten muß der Kolben gewechselt werden.

Klemmen Ringe in den Nuten, so ist dies auf Ablagerung von Ölkohle in den Ringnuten zurückzuführen.

Die Ölkohle ist vorsichtig ohne daß die Nuten beschädigt werden, zu entfernen. (Mittels eines Kolbenringteilstückes).

Die Kolbenringe werden mit Hilfe einer Kolbenringzange (Bild 40) eingebaut.

1. Kolbenring
2. Kolbenringzange-Gedore Nr. 125/1.

Beim Einbau der Kolbenringe ist unbedingt auf die richtige Einbaulage und Reihenfolge der Kolbenringe zu achten. Die Kolbenringe sind mit dem Zeichen "Top" markiert, und müssen so nach oben eingebaut werden (Bild 41).

Die Ringe müssen sich in den Nuten leicht bewegen lassen.

1. Rechteckring (Chromring)
2. Nasenring
3. Ölabbstreifring (Chromring)

### Kolbenbolzen

Der Kolbenbolzen ist schiebend in der Pleuelbüchse gelagert. Die Kolbenbolzen sind in 2 Toleranzgruppen eingeteilt. Sie sind ersichtlich durch ein schwarzes oder weißes Farbkennzeichen. Spiel und Verschleißwerte sind in der Tabelle 5 ersichtlich. Übersteigt der Verschleiß den zulässigen Wert so muß der Bolzen ausgetauscht werden.

Beim Einbau der Kolbenbolzen muß beachtet werden, daß Kolbenbolzen und Pleuelstangen das gleiche Farbkennzeichen aufweisen.

### Pleuelbüchse

Bohrung der Pleuelbüchse messen und mit den Werten in Tabelle 6 vergleichen. Übersteigt der Verschleiß den zulässigen Wert, so muß die Büchse gewechselt werden. Die neue Büchse soweit einpressen, bis sie beidseits fluchtet. Seitlich vorstehende Teile sind wegzudrehen oder wegzuarbeiten. Schmierloch bohren und Büchse nach den Werten in Tabelle 6 aufreiben. Kanten beidseits brechen. Anschließend wie auf Seite 33 beschrieben, die Achsparallelität kontrollieren und eventuell korrigieren.

Le jeu des segments dans leur gorge doit aussi être mesuré (Fig. 39) et comparé avec les valeurs de la table 4. Si les gorges sont écrouies, il faut remplacer le piston. Le collage des segments dans leur gorge provient de dépôts d'huile calcinée dans les gorges.

Ces dépôts d'huile calcinée doivent être enlevés avec précaution sans endommager les gorges (au moyen d'un morceau de segment).

Les segments sont mis en place à l'aide d'une pince à segments (Fig. 40).

1. Segment
2. Pince à segments, Gedore No 125/1

Lors de la mise en place des segments, il faut absolument observer la bonne position et la succession correcte des segments. Les segments sont marqués "top", qui indique la face à diriger vers le haut (Fig. 41).

Les segments doivent pouvoir être déplacés facilement dans leur gorge.

1. Segment rectangle (segment chromé)
2. Segment à gaz
3. Segment racleur d'huile (segment chromé)

### Axes de pistons

L'axe de piston est monté coulissant dans la douille de bielle. Les axes de pistons sont répartis dans 2 groupes de tolérances. Ils sont reconnaissables à la touche de couleur noire ou blanche. Le jeu et la valeur d'usure sont indiqués dans la table 5. Si l'usure dépasse la valeur autorisée, l'axe doit être remplacé.

Lors du montage, prendre garde aux marques de couleur d'identification qui doivent être semblables sur l'axe de piston et la bielle.

### Douille de bielle

Mesurer l'alésage de la douille de bielle et comparer avec les valeurs de la table 6. Si l'usure dépasse la valeur autorisée, la douille doit être remplacée. Introduire par pression la nouvelle douille jusqu'à ce qu'elle affleure des deux côtés. Les parties dépassantes doivent être supprimées par tournage ou par autre travail. Percer le trou de graissage et aléser la douille d'après les valeurs de la table 6. Abattre les angles des deux côtés. Ensuite contrôler le parallélisme des axes comme indiqué page 33 et corriger éventuellement.



Tabelle 3: Kolben und Zylinder

Toleranz	Standard Kolben $\phi$	Rep.St. +0,50 mm	Rep.St. +1 mm	Standard Zylinder $\phi$	Rep.St. +0,50mm	Rep.St. +1mm	Einbauspiel	Verschl. grenze
1	91,97	92,47	92,97	92,000- 92,011	92,500- 92,511	93,000 93,011	0,030 0,041	0,112
2	91,98	92,48	92,98	92,011 92,022	92,511 92,522	93,011 93,022	0,031 0,042	0,112

Gewichtsunterschied der Kolben 5 Gramm  
Zylinderovalität 0,005 - 0,015 mm

Tabelle 3: Pistons et cylindres

Tolérance	$\phi$ Standard piston	Deg.rep. +0,50mm	Deg.rep. +1mm	$\phi$ Standard cylindre	Deg.rep. +0,50mm	Deg.rep. +1 mm	Jeu de montage	Limite d'usure
1	91,97	92,47	92,97	92,000 92,011	92,500 92,511	93,000 93,011	0,030 0,041	0,112
2	91,98	92,48	92,98	92,011 92,022	92,511 92,522	93,011 93,022	0,031 0,042	0,112

Différence de poids des cylindres 5 grammes  
Ovalisation des cylindres 0,005-0,015 mm

Tabelle 4: Kolbenringe und Kolbenringnut

	Ringbreite	Kolbennutbreite	Einbauspiel	Verschleißgr.
Kolbenringe				
1 Rechteckring	2,478-2,490	2,550-2,570	0,060-0,092	0,15
2 Nasenring	2,478-2,490	2,530-2,550	0,040-0,072	0,15
3 Ölabstreifring	3,978-3,990	4,010-4,030	0,020-0,052	0,10
Stoßspiel			0,3 - 0,45	1,00

Tabelle 4: Segments et gorge de segment

	Longueur de segment	Largeur de gorge	Jeu de montage	Limite d'usure
Segments				
1 rectangle	2,478-2,490	2,550 - 2,570	0,060 - 0,092	0,15
2 à nez	2,478-2,490	2,530 - 2,550	0,040 - 0,072	0,15
3 racleur d'huile	3,978-3,990	4,010 - 4,030	0,020 - 0,052	0,10
Jeu de coupure			0,3 - 0,45	1,00



Tabelle 5: Kolbenbolzen und Bohrung im Kolben

Kolbenbolzen-Außen $\varnothing$	Bohrung im Kolben	Einbauspiel
weiß 24,997-25,00	25,000-25,003	Spiel unzulässig
schwarz 24,994-24,997	25,000-25,003	Spiel unzulässig

Tabelle 5: Axe de piston et alésage du piston

$\varnothing$ Extérieur axe de piston	Alésage du piston	Jeu de montage
blanc 24,997 - 25,00	25,000 - 25,003	jeu inadmissible
noir 24,994 - 24,997	25,000 - 25,003	jeu inadmissible

Tabelle 6: Kolbenbolzen Büchsen zur Pleuelstange

		Büchse Innen $\varnothing$	Einbauspiel	Verschleißgr.
Kolbenbolzen Außen $\varnothing$ weiß	24,997-25,00		0,014-0,023	0,10
Kolbenbolzen Außen $\varnothing$ schwarz	24,994-24,997		0,010-0,020	0,10
Büchse zur Pleuelstange weiß		25,014-25,020		
Büchse zur Pleuelstange schwarz		25,007-25,014		

Tabelle 6: Axe de piston, douille de bielle

		$\varnothing$ Intérieur douille	Jeu de montage	Limite d'usure
$\varnothing$ Extérieur de piston blanc	24,997-25,00		0,014 - 0,023	0,10
$\varnothing$ Extérieur de piston noir	24,994-24,997		0,010 - 0,020	0,10
Douille de bielle blanc		25,014-25,020		
Douille de bielle noir		25,007-25,014		

## KURBELWELLE UND PLEUELSTANGEN

## Ausbau

Motor ausbauen und zerlegen wie auf Seite 5 beschrieben. Beim Herausnehmen der Kurbelwelle achte man darauf, daß die Anlaufscheiben (zur seitlichen Führung der Kurbelwelle) nicht verloren gehen. Um ein Verwechseln zu vermeiden, empfiehlt es sich die Anlaufscheiben, welche sich schwungradseitig befinden, zu markieren. Sollten die Hauptlagergehäusen wieder verwendet werden, so sind diese ebenfalls zu markieren (Bild 42).

## Verteilerantriebsrad abziehen (Bild 43)

(falls erforderlich)

1. Abzieher Pos. Nr. 905.3.34.201.0
2. Einlegesohlen Pos. Nr. 905.3.34.104.0
3. Montagebehelf für Kurbelwelle Pos. Nr. 905.3.31.110.2
4. Kurbelwelle
5. Distanzring
6. Paßfeder

Ausziehen des Radial-Rillenkugellagers  
(Bild 44)

1. Kukkostütze 22/1
2. Kukkoeinsatz 21/2

## VILEBREQUIN ET BIELLES

## Dépose

Déposer et démonter le moteur comme décrit à la page 5. Lors de la sortie du vilebrequin, faire attention de ne pas perdre les disques de butée (pour le guidage latéral du vilebrequin). Pour éviter une confusion il est conseillé de marquer les rondelle de butée qui se trouvent côté volant-moteur. Si les coquilles de paliers principaux doivent être réemployées, les marquer également (Fig. 42).

Arracher le pignon d'entraînement  
du distributeur (Fig. 43)

(Si nécessaire)

1. Arrache Pos. Nr. 905.3.34.201.0
2. Mordaches Pos. Nr. 903.3.34.104.0
3. Dispositif de montage pour vilebrequin Pos. Nr. 905.3.31.110.2
4. Vilebrequin
5. Bague de distance
6. Clavette parallèle

Extraction du roulement à billes  
rainuré radial (Fig. 44)

1. Supports Kukko 22/1
2. Garniture Kukko 21/2

Hauptlagerschalen markieren  
 Marquer les coquilles de paliers principaux  
 Marking the main bearing bushes

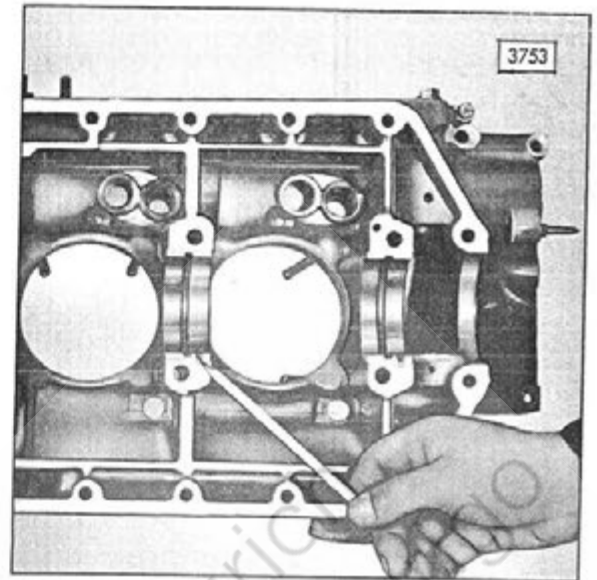


Fig. 42

Verteilerantriebsrad abziehen  
 Arracher le pignon d'entraînement du distributeur  
 Pulling off the distributor driving pinion

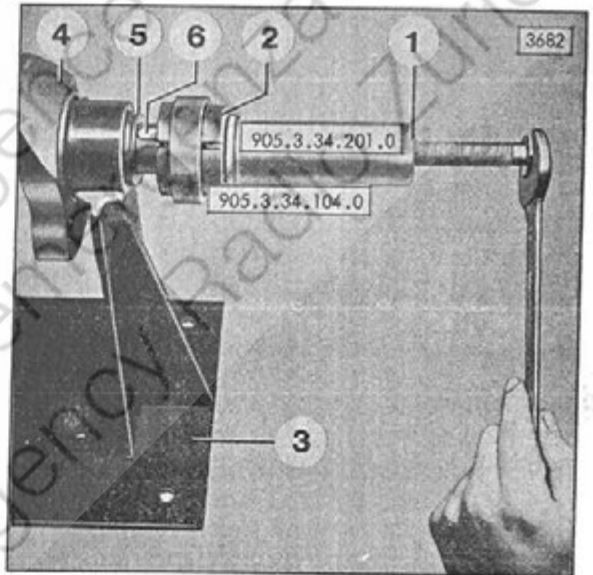


Fig. 43

Radial-Rillenkugellager ausziehen  
 Extraire le roulement à billes rainuré radial  
 Pulling off the grooved ball bearing

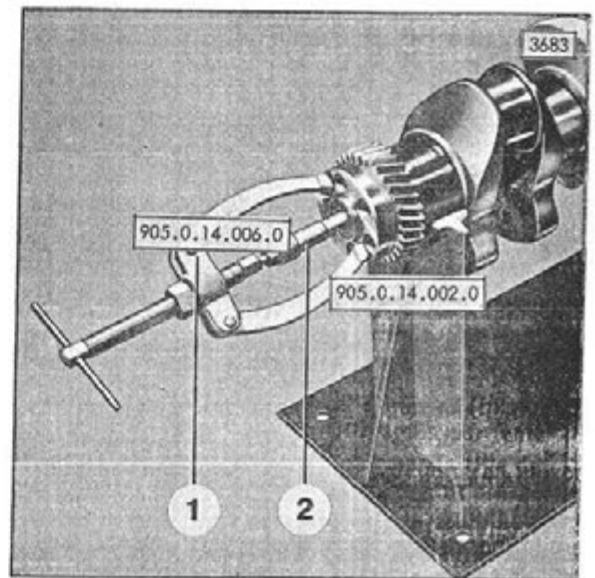
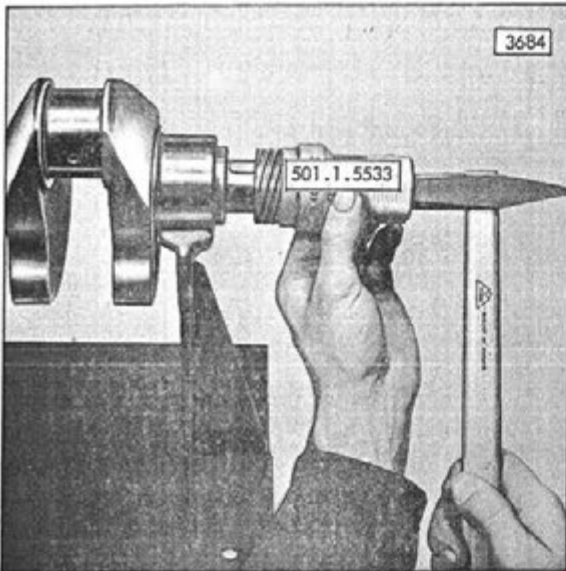


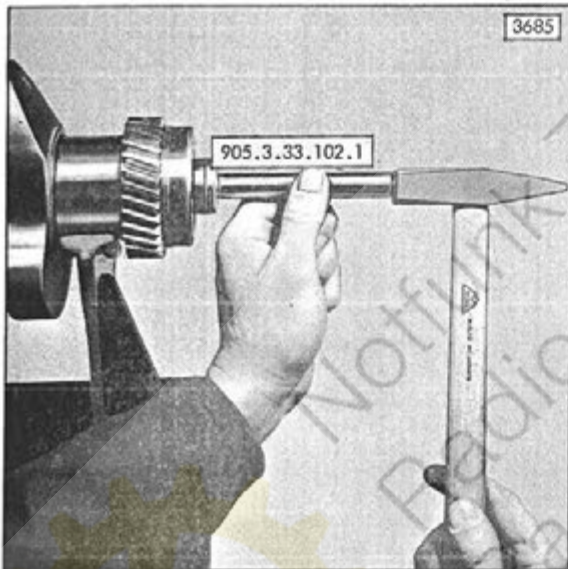
Fig. 44





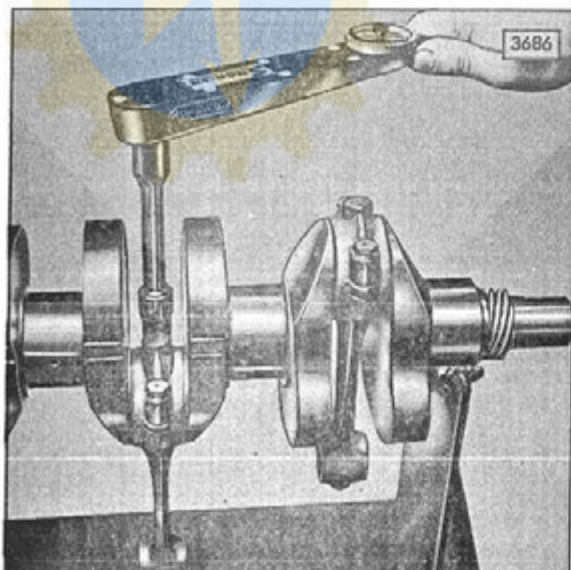
Verteilerantriebsrad aufpressen  
 Mise en place du pignon d'entraînement du distributeur

Fig. 45 Pressing on the distributor driving pinion



Radial-Rillenkugellager einpressen  
 Mise en place du roulement à billes rainuré radial

Fig. 46



Festziehen der Pleuelstange  
 Serrage de la bielle

Fig. 47

## Einbau

## Vorarbeiten

Die Ölbohrungen des Motorgehäuses und der Kurbelwelle von Ablagerungen reinigen, Außerdem sind sämtliche Paßflächen gewissenhaft zu reinigen und wenn notwendig zu entgraten.

## Aufpressen des Verteilerantriebsrades

Distanzring aufchieben, Paßfeder einsetzen und Verteilerantriebsrad mittels Aufpresshülse Pos.Nr. 501.1.5533 montieren (Bild 45).

## Einpressen des Radial-Rillenkugellagers

Kugellager mit reinem Waschbenzin bei leichtem Drehen des Käfigs von Fett befreien. Waschbenzin ausblasen und Kugellager mit neuem Qualitäts-Wälzlagerfett einschmieren.

Einpressen des Kugellagers unter Verwendung des Dornes Pos.Nr. 905.3.33.102.1 (Bild 46) (Wird die Hebevorrichtung mit der Pos.Nr. 905.3.31.111.0 siehe Bild 49 zum Einlegen der Kurbelwelle in die Gehäusehälfte verwendet, darf das Kugellager erst nach dem Zusammenbau der Motor-Gehäusehälften in die Kurbelwelle eingepreßt werden).

## Montage der Pleuelstangen

Vor dem Einbau der Kurbelwelle müssen die Pleuelstangen entsprechend ihrer Nummerierung montiert werden. Dabei beachte man, daß die Spritzlöcher von den Pleuelstangen zur Durchseite des Kolbens weisen. (Im eingebautem Zustand müssen die Spritzlöcher nach oben zeigen). Weiters kontrolliere man, ob Pleuelstangen gleicher Gewichtsklassen verwendet wurden. Festziehen der Pleuelstangen mittels Drehmoment-schlüssel auf  $5,5 \text{ mkp}$  (Bild 47).

## Pose

## Travaux préparatoires

Nettoyer les orifices d'huile dans le bloc-moteur et le vilebrequin pour enlever les dépôts. En plus nettoyer toutes les surfaces de contact et les ébarber si nécessaire.

## Mise en place du pignon d'entraînement du distributeur

Placer la bague de distance, mettre la clavette parallèle et monter le pignon d'entraînement du distributeur à l'aide du manchon de pression Pos.Nr. 501.1.5533 (Fig. 45).

## Mise en place du roulement à billes rainuré radial

Déparasser de sa graisse le roulement à billes en le lavant avec de l'essence de nettoyage et en faisant légèrement tourner la cage. Souffler l'essence de nettoyage et graisser le roulement à billes avec de la nouvelle graisse à roulements de qualité.

Mettre en place le roulement à billes en utilisant le mandrin Pos.Nr. 905.3.33.102.1 (Fig. 46). (Si le dispositif de levage Pos.Nr. 905.3.31.111.0 visible sur la Fig. 49 est utilisé pour mettre le vilebrequin dans le demi-carter, le roulement à billes ne sera mis en place dans le vilebrequin qu'après assemblage des demi-carters-moteur).

## Montage des bielles

Les bielles doivent être montées selon leur numérotation avant la mise en place du vilebrequin. On fera attention que les orifices de giclage des bielles soient tournés du côté pression des pistons (en position de montage effectué, les orifices de giclage doivent être dirigés vers le haut).

De plus on contrôle si les bielles utilisées appartiennent à la même classe de poids. Serrer les bielles avec la clé dynamométrique à  $5,5 \text{ mkp}$  (Fig. 47).

Kurbelwelle einbaufertig (Bild 48)  
Montage der Kolben siehe Seite 17

Vilebrequin prêt à la mise en place  
(Fig. 48) Montage des pistons voir page 17

Lagerschalen sorgfältig reinigen und entsprechend der Markierung einlegen. Die Lagerschalen mit durchgehender Nut kommen in die linke Kurbelgehäusehälfte. Beim Paßlager die seitlichen Anlaufscheiben so einlegen, daß die Schmiernuten zur Kurbelwelle zeigen und die Nase in der Aussparung zu liegen kommt. Die Lagerschalen mit Motoröl schmieren und Kurbelwelle einlegen. (Bild 49).

Nettoyer soigneusement les coquilles de paliers et les placer selon leur marquage. Les coquilles avec rainure sur toute la longueur viennent dans la moitié gauche du carter de vilebrequin. Mettre les disques de butée latérale dans le palier d'ajustage de façon que les rainures de graissage soient du côté vilebrequin et que le nez vienne se loger dans l'échancrure. Graisser les coquilles avec de l'huile-moteur et placer le vilebrequin (Fig. 49).



Ölpumpe ohne Antriebsrad in die rechte Kurbelgehäusehälfte einbauen (Bild 50.) Dazu die 2 Paßhülsen in das Ölpumpengehäuse eintreiben und Ölpumpe mit den 3 Schrauben befestigen. Ölsaugrohr und Saugkorb anschrauben.

Anmerkung: Bei zusammengeschraubtem Kurbelgehäuse ist ein nachträglicher Einbau des Ölsaugrohres nicht mehr möglich.

Monter la pompe à huile sans pignon d'entraînement dans la moitié droite du carter de vilebrequin (Fig. 50). Enfoncer les 2 douilles ajustées dans le carter de pompe à huile et fixer la pompe à huile avec 3 vis. Visser en place le tuyau d'aspiration d'huile et la crépine.

Remarque: le montage du tuyau d'aspiration d'huile n'est plus possible, une fois les deux parties du carter réunies et vissées.



Kurbelwelle einbaufertig  
 Vilebrequin prêt à la mise en place  
 Crankshaft ready to be installed

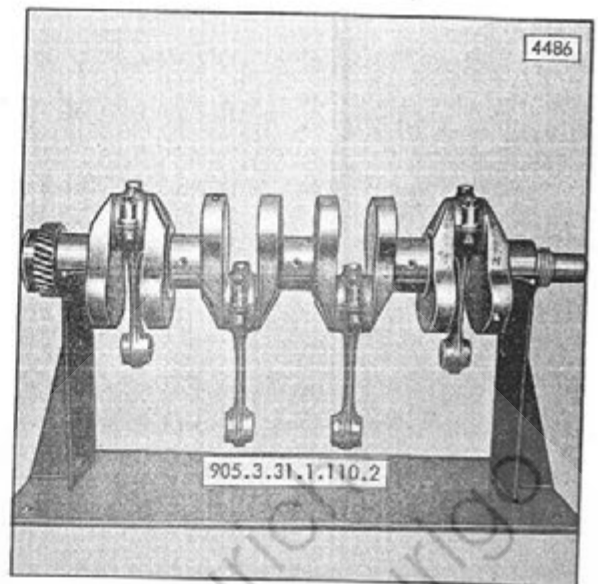


Fig. 48

Kurbelwelle in Gehäusehälfte einlegen  
 Déposer le vilebrequin dans le demi-carter  
 Inserting the crankshaft into the casing

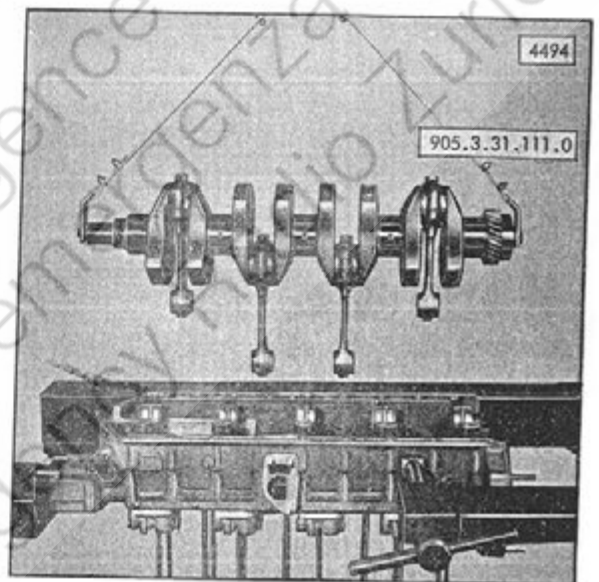


Fig. 49

Kurbelgehäusehälfte aufsetzen mit eingebauter  
 Ölpumpe und Ölsaugrohr  
 Placer le demi-carter de vilebrequin une fois la  
 pompe à huile et le tuyau d'aspiration d'huile  
 à leur place  
 Putting on the crankcase half with oil pump and  
 oil suction pipe fitted

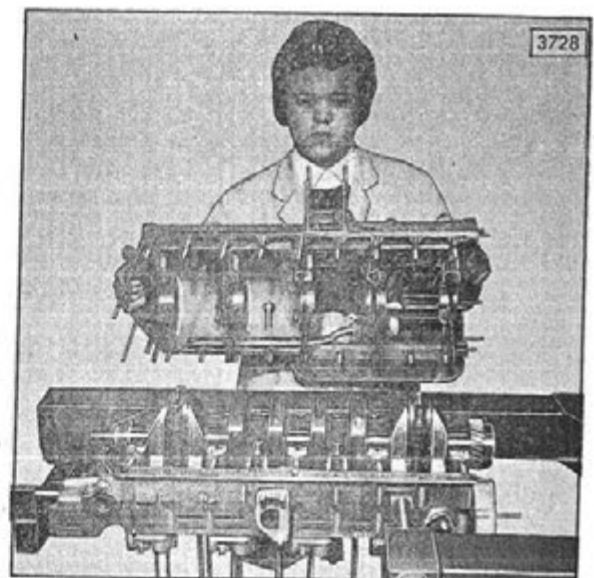


Fig. 50

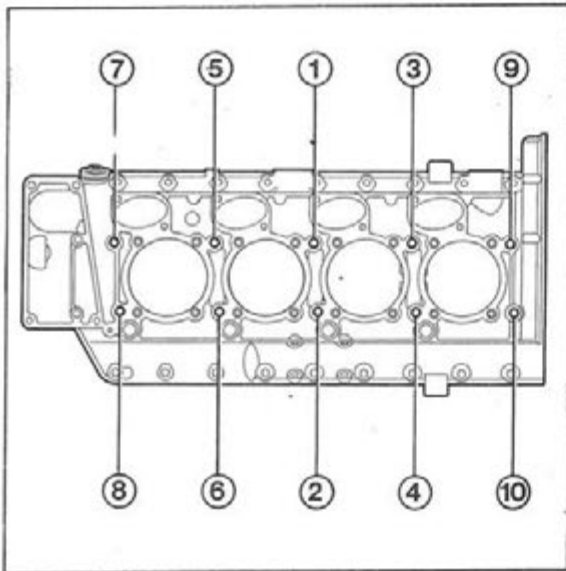


Fig. 51

Anziehreihefolge der Hauptlagerschalen  
 Ordre de serrage des coquilles de paliers principaux  
 Sequence of tightening the main bearing bushes

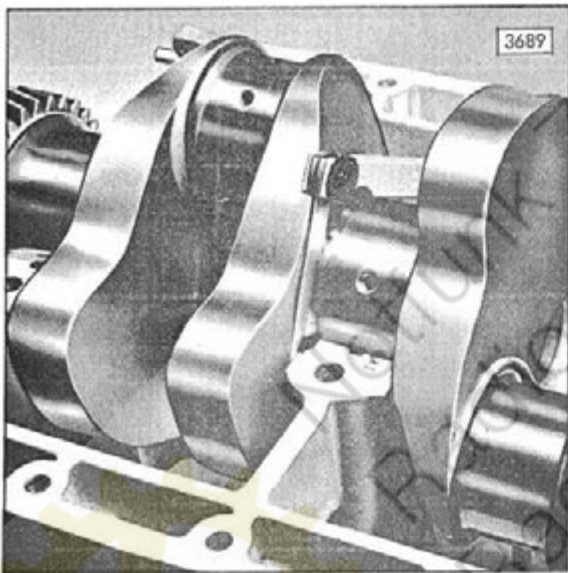


Fig. 52

Axialspiel der Kurbelwelle messen (mittels einer Fühllehre)  
 Mesure du jeu axial du vilebrequin (au moyen d'une jauge d'épaisseur)  
 Measuring the crankshaft axial play (using a feeler gauge)

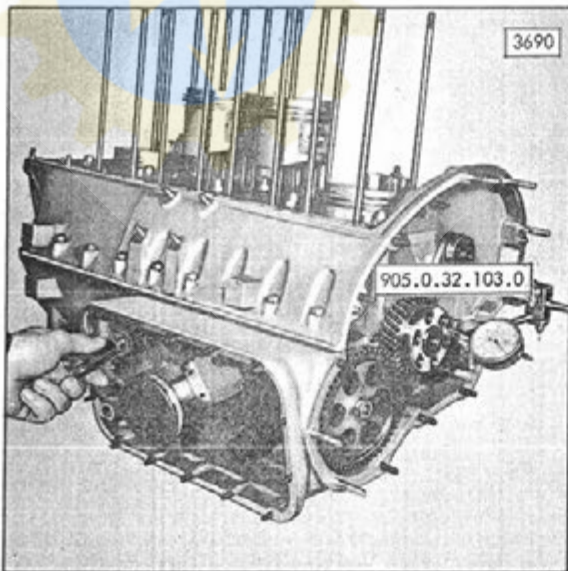


Fig. 53

Axialspiel der Kurbelwelle messen (mittels Meßuhr)  
 Mesure du jeu axial du vilebrequin (au moyen d'un comparateur à cadran).  
 Measuring the crankshaft axial play (using a dial gauge).

Dichtflächen mit Dichtungsmasse bestreichen. Rechte Kurbelgehäusehälfte aufsetzen. Gleichmäßig und zügig mittels Drehmomentschlüssels auf  $4,5 \text{ mkp}$  festziehen. (Bild 51).

Alle übrigen M 8 Schrauben am Kurbelgehäuse mit  $2,2 \text{ mkp}$  festziehen.

Enduire les surfaces d'étanchéité avec un produit d'étanchéité. Placer le demi-carter de vilebrequin droit. Serrer régulièrement et de façon continue à l'aide d'une clé dynamométrique à  $4,5 \text{ mkp}$  (Fig. 51).

Serrer toutes les autres vis de M 8 du carter de vilebrequin à  $2,2 \text{ mkp}$ .

#### Anmerkung:

Zur Befestigung der Hauptlager darf nur eine Hutmutter in Verbindung mit einer 3 mm dicken Unterlagscheibe verwendet werden.

Nach dem Festziehen des Kurbelgehäuses überzeuge man sich von der Leichtgängigkeit der Kurbelwelle durch Hin- und Herdrehen.

#### Remarque:

Pour fixer les paliers principaux, on ne doit utiliser qu'un écrou à capuchon avec une rondelle d'appui de 3 mm d'épaisseur.

Après serrage du carter de vilebrequin, s'assurer de la liberté de rotation du vilebrequin en le faisant tourner en avant et en arrière.



#### A xialspiel der Kurbelwelle messen

Es bieten sich hier 2 Möglichkeiten an:

A) Vor dem Zusammenbau des Kurbelgehäuses mittels einer Fühllehre zwischen Anlaufscheibe und Lagerstelle an der Kurbelwange (Bild 52).

B) Nach dem Zusammenbau des Kurbelgehäuses unter Verwendung des Meßuhrständers 905.0.32.103.0 mit handelsüblicher Meßuhr (Bild 53).

Das Einbauspiel beträgt  $0,056-0,247 \text{ mm}$ , die Verschleißgrenze  $0,5 \text{ mm}$ .

#### Mesurer le jeu axial du vilebrequin

Il y a deux possibilités de mesure:

A) Avant l'assemblage du carter de vilebrequin au moyen d'une jauge d'épaisseur introduite entre le disque de butée et le point d'appui du maneton (Fig. 52).

B) Carter de vilebrequin assemblé en utilisant le support de calibre Pos. Nr. 905.0.32.103.0 avec un comparateur ordinaire à cadran (Fig. 53).

Le jeu de montage est de  $0,056-0,247 \text{ mm}$ , la limite d'usure de  $0,5 \text{ mm}$ .



Antriebsrad zur Ölpumpe aufschieben und mit **4 mkp** festziehen.

Das Zahnflankenspiel zwischen Kurbelwellen- und Ölpumpenzahnrad soll 0,10-0,20 mm betragen (Bild 54).

Ist kein Spiel vorhanden, so ist die Ölpumpe auszubauen und eine entsprechende Dichtung bzw. Weichmetallfolie beizulegen. Eine Kupferfolie von 0,2 mm wird als Ersatzteil abgegeben. Ölwanne nur mit den dazugehörigen Spanscheiben befestigen; keine Federringe oder Zahnscheiben verwenden!

Als zusätzliche Sicherung gegen Ölaustritt bei laufendem Motor wurde auf dem Kurbelwellenende ein Ölspritzring aufgezogen (Bild 55).



Montage des Spritzringes (Bild 56) mit dem Aufpresswerkzeug (Pos.Nr. 905.3.33.-103.0.

Der Spritzring darf erst aufgezogen werden nachdem das Nockenwellenantriebsrad montiert wurde, da sich hinter dem Spritzring auf dem Kurbelwellenzahnrad die O.T. Markierung zur Einstellung der Steuerzeiten befindet.

Placer le pignon d'entraînement de la pompe à huile et serrer avec **4 mkp**.

Le jeu entre-dents des pignons du vilebrequin et de la pompe à huile doit être de 0,10 - 0,20 mm (Fig. 54).

S'il n'y a pas de jeu, il faut déposer la pompe à huile et placer un joint correspondant c'est à dire la feuille de métal mou. Une feuille de cuivre de 0,2 mm est livrée comme pièce de rechange. Fixer le carter d'huile uniquement avec ses propres vis de serrage. Il ne faut pas utiliser de rondelle-ressort ou dentée!

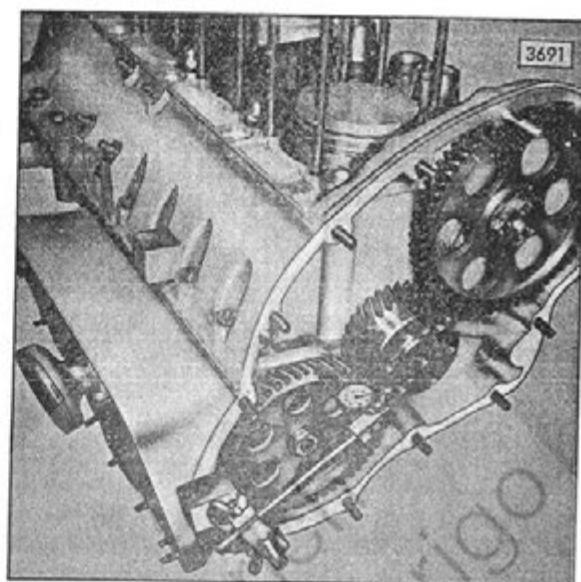
Comme sécurité supplémentaire contre des fuites d'huile moteur en marche, une bague de dispersion d'huile est montée à l'extrémité du vilebrequin (Fig. 55).

Montage de la bague de dispersion d'huile (Fig. 56)

avec l'outil à emmancher Pos.Nr.905.3.33.103.0  
La bague de dispersion ne doit être placée qu'une fois le pignon d'entraînement d'arbre à cames monté, car derrière la bague de dispersion se trouve la position PMH marquée sur le pignon de vilebrequin pour le réglage des temps de distribution.

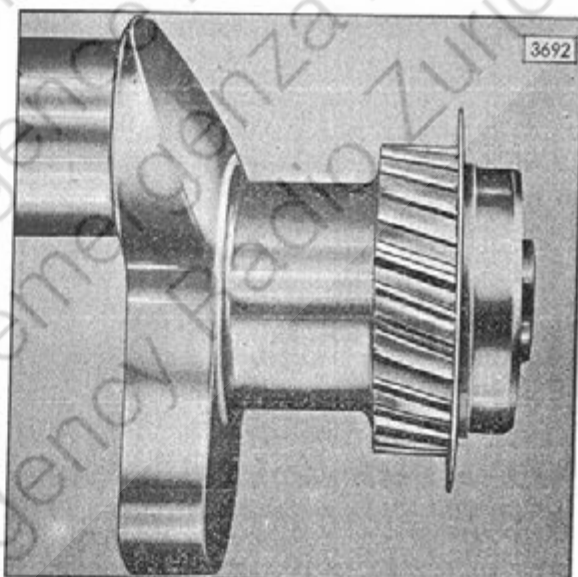
Zahnflankenspiel messen zwischen Kurbelwellen  
und Ölpumpenzahnrad  
Mesure du jeu entre-dents des pignons de vilebrequin  
et d'entraînement de pompe à huile  
Measuring the tooth flank play between the crank-  
shaft gear and oil pump gear

Fig. 54



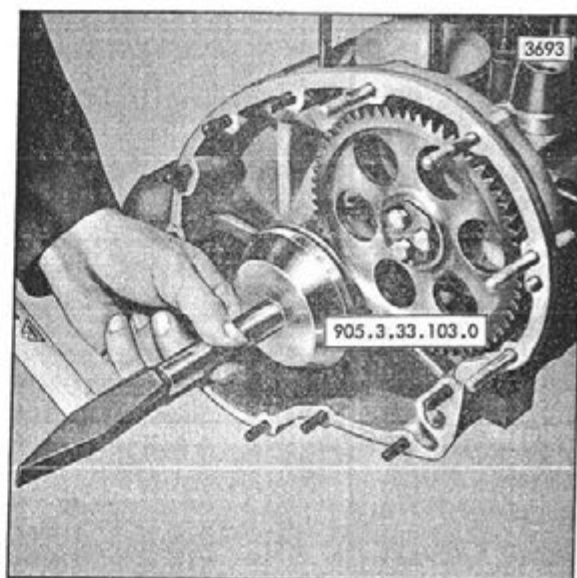
Ölspritzring am Kurbelwellenende  
Bague de dispersion d'huile à l'extrémité du vile-  
brequin  
Oil retaining ring on crankshaft end

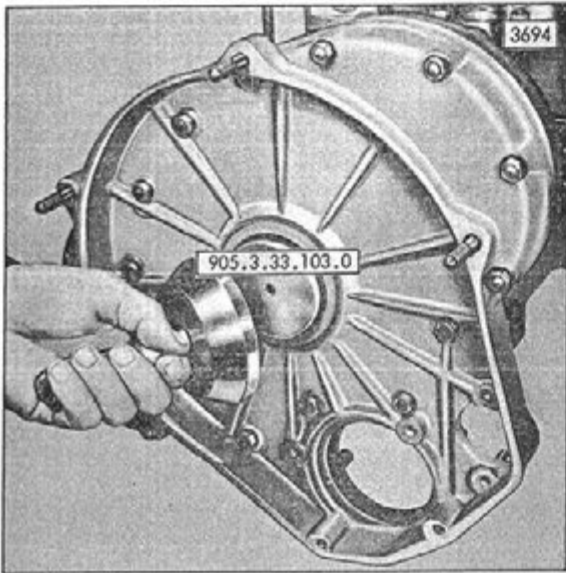
Fig. 55



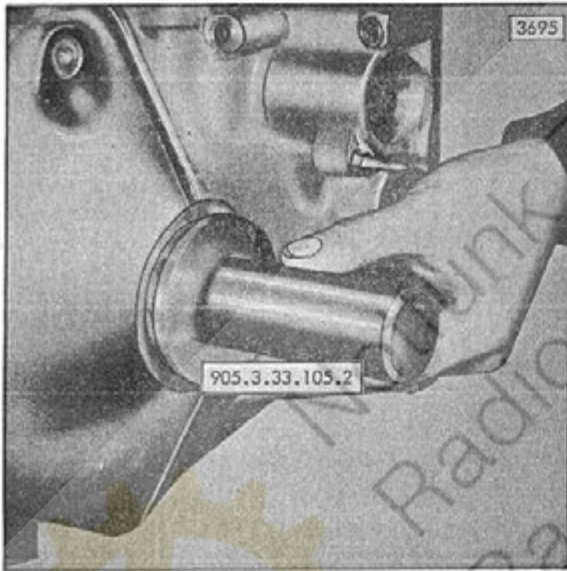
Montage des Spritzringes  
Montage de la bague de disperston d'huile  
Fitting the oil retaining ring

Fig. 56

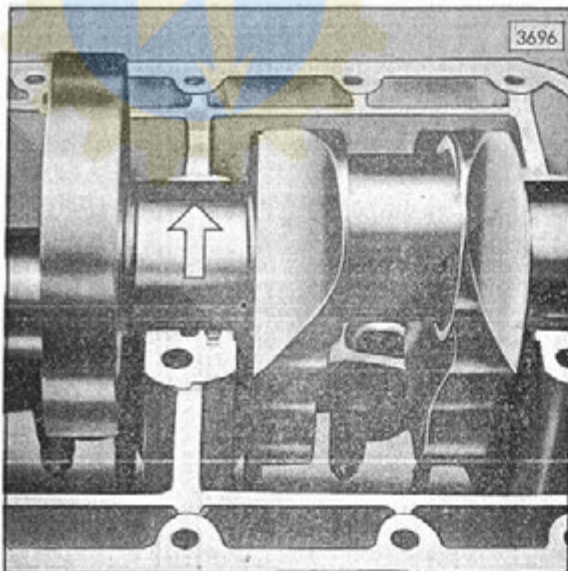




Montage des Dichtringes im Räderkasten  
 Montage du joint d'étanchéité dans le boîtier d'engrenages  
 Fig. 57 Fitting the oil seal in the starting gear case



Montage des Dichtringes zur Keilriemenscheibe  
 Montage du joint d'étanchéité de la poulie à gorge de courroie trapézoïdale  
 Fig. 58 Fitting the oil seal to the V-belt pulley



Kalibrierten Prüfdraht auf den Lagerzapfen legen  
 Pose du fil de mesure calibré sur le tourillon  
 Fig. 59 Putting the testing wire on the journal



Montage des Dichtringes im Räderkasten (Bild 57)

mit dem Einpreßwerkzeug Pos. Nr. 905.3.33.103.0 und der dazugehörigen Aufziehscheibe.

- 1 Dorn
- 2 Aufziehscheibe

Montage des Dichtringes zur Keilriemenscheibe mit der Einpreßhülse 905.3.33.105.2 (Bild 58). Keilriemenscheibe vor dem Aufziehen innen mit Loctite-Anti-Seize bestreichen!

Anzugsmomente  
Keilriemenscheibe  
Schwungrad

16 mkp
15 mkp

Stößelführungen vor dem Aufsetzen der Zylinder montieren.

Weiterer Zusammenbau - siehe in den einzelnen Kapiteln.

Laufspiel der Haupt- und Pleuellagerzapfen prüfen

Sollten keine geeigneten Meßinstrumente zur Verfügung stehen, so kann das Laufspiel mit einer Plastigage = Plastiklehre ermittelt werden. Plastigage besteht aus zwei Teilen: einem plastischen Faden von genauem Durchmesser und der Papierhülle, in welcher der Faden gepackt ist und auf welcher eine (engl.) Zoll- und Millimetergradierung aufgedruckt ist. Plastigage ist in drei verschiedenen Durchmessern erhältlich, gekennzeichnet durch verschiedene Farben und ermöglicht Spiele von 25/1000 mm bis zu 23/100 mm genau zu messen.

Typ	Farbe	Messbereich
PG-1	grün	0,025-0,075 mm
PR-1	rot	0,050-0,150 mm
PB-1	blau	0,100-0,230 mm

Die aufgedruckte Gradierung (oder Meßskala) ist in derselben Farbe gehalten wie der plastische Faden. Die Kontrolle des Spieles zwischen Lagerzapfen und den entsprechenden Lagerschalen ist wie folgt vorzunehmen:

1. Einen kalibrierten Prüfdraht aussuchen, dessen Durchmesser dem vorgeschriebenen Laufspiel entspricht. Ölfilm von den Lagerstellen entfernen.
2. Ein Stück genannten Drahtes auf die Lagerschalenhälfte oder auf den Lagerzapfen legen. Die Drahtlänge muß der Lagerbreite genau entsprechen (Bild 59). Der Draht ist so einzuordnen daß er quer zum Lagerzapfen und genügend entfernt von den Schmierbohrungen liegt.

Montage du joint d'étanchéité dans le boîtier d'engrenages (Fig. 57)

avec l'outil à emmancher Pos. Nr. 905.3.33.103.0 et les disques correspondants.

- 1 Mandrin
- 2 Disques à emmancher

Montage du joint d'étanchéité pour la poulie à gorge de courroie trapézoïdale à l'aide de la douille d'emmanchement Pos. Nr. 905.3.33.105.2 (Fig. 58).

Enduire l'intérieur de la poulie à gorge avant de la monter avec du Loctite-anti-Seize!

Couples de serrage

Poulie à gorge  
Volant-moteur

16 mkp
15 mkp

Monter les guides de poussoirs avant de mettre en place les cylindres.

Pour d'autres montages, voir les chapitres s'y rapportant.

Contrôler le jeu de fonctionnement des tourillons principaux et de bielle. Si aucun appareil de mesure adéquat n'est disponible, le jeu de fonctionnement peut être déterminé avec un Plastigage=jauge plastique. Le Plastigage se compose de deux parties: un fil plastique de diamètre exact et l'enveloppe en papier dans laquelle le fil est emballé et qui porte une graduation imprimée en pouces (angl.) et millimètres. Le Plastigage peut être obtenu en trois diamètres différents qui se distinguent par leur couleur et qui permettent des mesures exactes de jeux de 25/1000 mm à 23/100 mm.

Type	Couleur	Gamme de mesures
PG-1	verte	0,025 - 0,075 mm
PR-1	rouge	0,050 - 0,150 mm
PB-1	bleue	0,100 - 0,230 mm

La graduation imprimée (ou échelle de mesure) est de même couleur que le fil plastique. Le contrôle du jeu entre le tourillon et la coquille de palier correspondante doit être fait comme suit:

1. Choisir un fil de mesure calibré, dont le diamètre correspond au jeu de fonctionnement prescrit. Débarasser les paliers du film d'huile.
2. Déposer un morceau du fil mentionné sur la moitié de la coquille de palier ou sur le tourillon. La longueur du fil doit correspondre exactement à la largeur du palier (Fig. 59). Le fil doit être mis transversalement au tourillon et suffisamment éloigné de l'orifice de graissage.

3. Kurbelgehäusehälfte oder Lagerdeckel aufsetzen und mit vorgeschriebenen Drehmoment anziehen.
  4. Kurbelgehäuse bzw. Pleuellagerdeckel lösen und Prüfdraht vom Zapfen abnehmen. Infolge der beim Anziehen entstandenen Pressung wird der Draht einen rechteckigen Querschnitt angenommen haben.
  5. Drahtbreite an der Stelle der größten Zusammensetzung mit der Meßkala an der Papierhülle messen; die Skalenwerte geben das Laufspiel in Hundertstel Millimeter an. (Bild 60)
  6. Weist der Prüfdraht keine Verformung auf, dann ist das Spiel größer als der vom Draht erfaßte Toleranzbereich. Die Prüfung ist in diesem Falle mit dem nächstgrößeren Drahtdurchmesser zu wiederholen.
  7. Ergibt eine Messung, daß das Laufspiel bereits die Verschleißgrenze übersteigt, dann sind die Lagerschalen durch solche einer Untermaßstufe zu ersetzen und die Lagerzapfen entsprechend abzuschleifen.
3. Mettre en place le demi-carter de vilebrequin ou le couvercle de palier et serrer au couple prescrit.
  4. Déposer le demi-carter ou le couvercle de palier et retirer le fil du tourillon. La pression résultant du serrage a donné une section rectangulaire au fil.
  5. Mesurer la largeur du fil à l'endroit du plus fort écrasement sur la graduation imprimée sur l'enveloppe de papier. Les chiffres de la graduation indiquent le jeu de fonctionnement en centièmes de millimètres (Fig. 60).
  6. Si le fil n'a subi aucune déformation cela indique que le jeu est plus grand que la gamme de mesures de ce fil. Le contrôle doit alors être refait avec du fil de diamètre immédiatement supérieur.
  7. Si la mesure indique que le jeu de fonctionnement dépasse la limite d'usure, il faut remplacer les coquilles de paliers par des coquilles sous-dimensionnées, d'un degré inférieur et rectifier les manetons en conséquence.



#### Instandsetzungsarbeiten Kurbelwelle (Bild 61 und Bild 62)

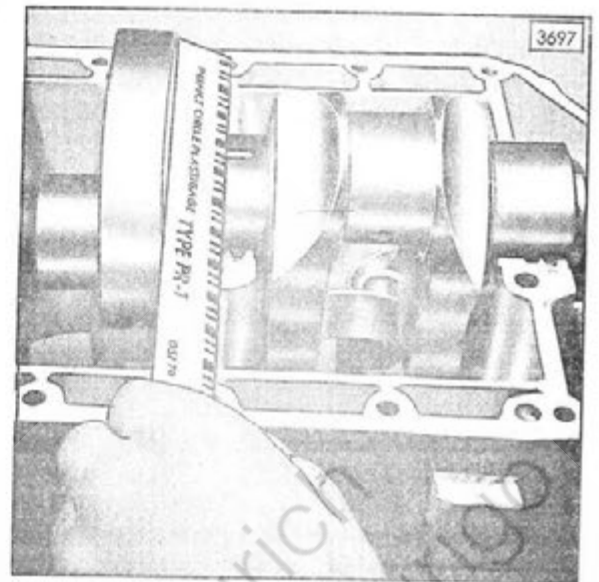
Bei Verschleiß oder Verreibung der Kurbelzapfen dürfen diese nur auf die Maße der lieferbaren Reparaturlagerschalen nachgeschliffen werden.  
(Siehe Tabelle 7).

#### Travaux de réparation du vilebrequin (Fig. 61 et Fig. 62)

Si le vilebrequin est usé ou rayé, il ne doit pas être rectifié en-dessous de la cote des coquilles de réparation disponibles (voir table 7).

Prüfdraht mit Meßskala an der Papierhülle messen  
Mesure du fil de contrôle à l'aide de la graduation  
imprimée sur l'enveloppe de papier  
Gauging the testing wire using the measuring scale

Fig. 60



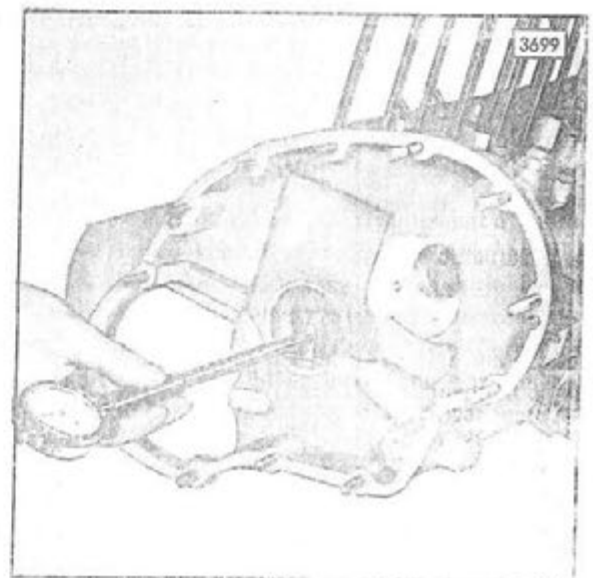
Messen der Kurbelwellenzapfen  
Mesure des tourillons du vilebrequin  
Measuring the crankshaft journal

Fig. 61



Messen der Hauptagerschalen  
Mesure des coquilles de paliers principaux  
Measuring the main bearing bushes

Fig. 62





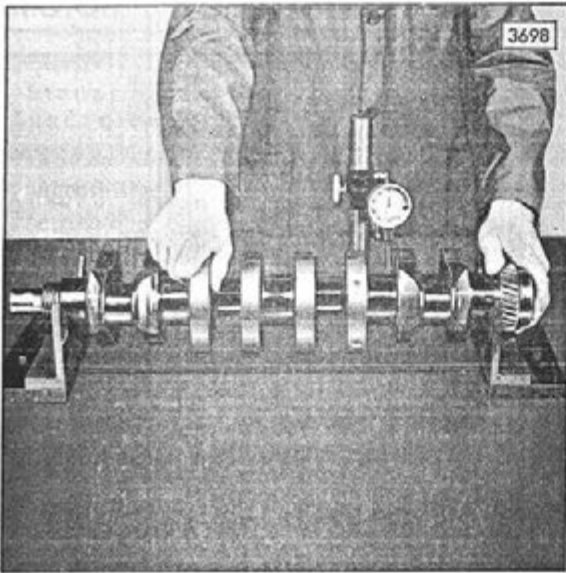


Fig. 63 Messen des Kurbelwellenschlages  
 Mesure de l'excentricité du vilebrequin  
 Measuring the exentricity of crankshaft

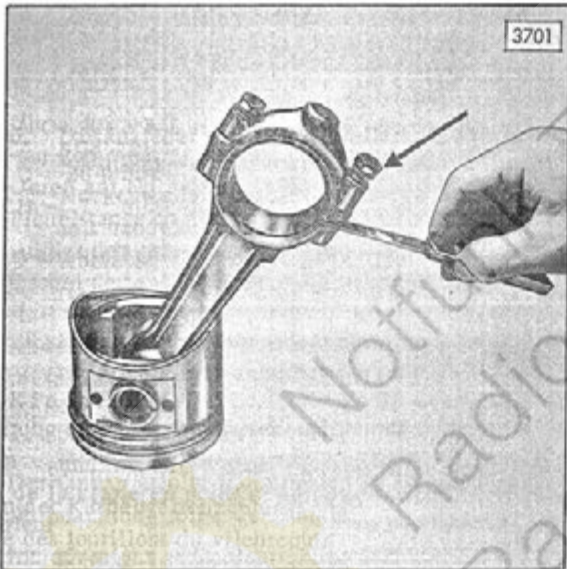


Fig. 64 Pleuellagervorspannung prüfen  
 Mesure du serrage initial du palier de bielle  
 Checking the pre-tension of the bingend bearing

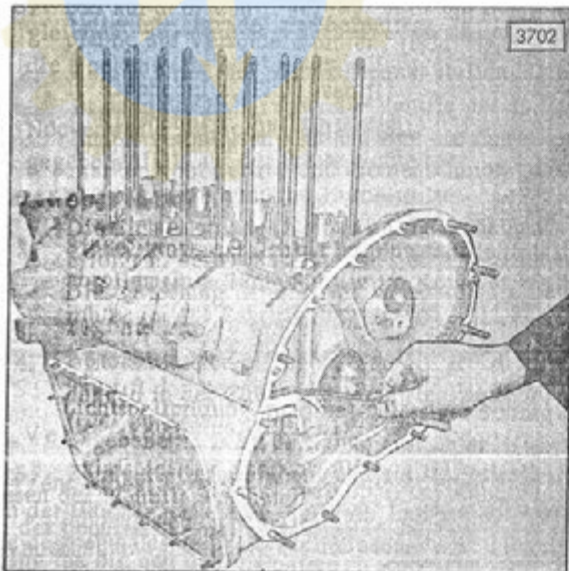


Fig. 65 Hauptlagervorspannung prüfen  
 Mesure du serrage initial des paliers principaux  
 Checking the pre-tension of the main bearing

Beim Schleifen sind sämtliche Übergangsradien bei den Pleuellagerschalen sauber und ohne Stufen zu fertigen. Alle Lagerstellen superfinishen.

max. Unrundheit 0,01 mm

max. Schlag der Hauptlager bei Auflage I. und V. 0,03 mm (Bild 63).

Seitlicher Schlag des Flansches max. 0,015 mm  
Schräglage aller Zapfen auf Zapfenlänge max. 0,01 mm.

Kurbelwelle dynamisch wuchten, max. Unwucht 15 cmg. Unwuchtentnahme durch Bohren in den Wangen, max. 17 mm  $\phi$ , 20 mm tief.

Mindesthärte der Pleuellagerschalen Rc 54-60.

Nach dem Schleifen die Pleuellagerschale auf Risse überprüfen. Diese Überprüfung ist besonders nach Lagerschaden und Verreiber unerlässlich. Zur Feststellung dieser Wärmerrisse eignet sich am besten das Magnetpulververfahren (Fluxen).

Nach der Bearbeitung sind die Ölbohrungen in der Pleuellagerschale sorgfältig von Schleifstaub zu reinigen und abzupfropfen.

Lors de rectification du vilebrequin tous les congés de raccord des tourillons doivent être travaillés avec soin, sans gradins et tous les paliers en superfinish.

Ovalisation maxi 0,01 mm.

Excentricité maxi des paliers principaux aux appuis I et V 0,03 mm (Fig. 63).

Excentricité latérale du collet maxi 0,015 mm.

Inclinaison de tous les tourillons sur leur longueur maxi 0,01 mm.

Équilibrer dynamiquement le vilebrequin. Balourd maxi 15 cmg. Suppression du balourd en percant dans les faces, maxi  $\phi$  17 mm et profondeur 20 mm. Dureté mini de la surface de roulement du vilebrequin Rc 54-60.

Après rectification, examiner le vilebrequin au point de vue fissures. Cet examen est indispensable après des dégâts à la ligne d'arbre. Le procédé à poudre magnétique (fluxage) est le plus approprié pour déterminer ces fissures dues à la chaleur.

Après les travaux, supprimer soigneusement la poussière de polissage et faire égoutter les orifices de graissage du vilebrequin.



### Prüfen der Vorspannung von Haupt- und Pleuellagerschalen

Falls erforderlich kann die Vorspannung der Pleuellagerschalen durch die nachfolgend angeführte Maßnahme überprüft werden.

1. Lagerschalen einlegen und die Muttern der Haupt- bzw. Schrauben vom Pleuellager mit dem vorgeschriebenen Anzugsdrehmoment festziehen.
2. Anschließend eine Schraube lösen (Bild 64). Bei den Hauptlagern sind 5 Stk. Muttern am Pleuellager und zwar in einer Reihe zu lockern (Bild 65).
3. Spaltbreite mit einer Fühllehre messen.

### Essai de serrage initial des coquilles de paliers principaux et de bielles

Si nécessaire, le serrage initial des coquilles peut être contrôlé en procédant comme suit:

1. Mettre les coquilles en place et serrer au couple prescrit les écrous de paliers principaux et les vis de paliers de bielles.
2. Desserrer ensuite une vis (Fig. 64). Pour les paliers principaux, il y a 5 écrous au carter de vilebrequin à desserrer en bon ordre (Fig. 65).
3. Mesurer l'ouverture de fente avec une jauge d'épaisseur.



Tabelle 7: Einbaumaße für Kurbelwelle (Bild 66).

Maß	Kurbelwelle			Kurbelwellenlager				
	Stand-ard	Rep.St. 0,25	Rep.St. 0,50	Stand-ard	Rep.St. 0,25	Rep.St. 0,50	Einbau-spiel	Ver-schleiß-grenze
A	64,981	64,731	64,481	65,037	64,787	64,537	0,037	0,15 <sup>1)</sup>
	65,000	64,750	64,500	65,074	64,824	64,574	0,093 <sup>2)</sup>	
B	54,981	54,731	54,481	55,045	54,795	54,545	0,045	0,15 <sup>1)</sup>
	55,000	54,750	54,500	55,083	54,833	54,583	0,102 <sup>3)</sup>	
D	38,0	38,0	38,0	nicht tragend				
	38,2	38,2	38,2					
E	36,0	36,0	36,0					
	36,2	36,2	36,2					
Anlauftring								
F	38,00	38,20 <sup>4)</sup>	38,40 <sup>4)</sup>	2,311	2,411 <sup>4)</sup>	2,511 <sup>4)</sup>	0,056	0,5
	38,05	38,25	38,45	2,362	2,462	2,562	0,247	
Pleuellfußbreite								
C	34,0	34,0	34,0	33,858	33,858	33,858	0,08	0,5
	34,1	34,1	34,1	33,920	33,920	33,920	0,242	

1) Zulässige Ovalität 0,01 mm

2) 0,04-0,09 mm Spiel auswählen

3) 0,05-0,08 mm Spiel auswählen

4) Nur bei seitlichem Verreiber

Tabelle 7: Dimensions de montage (Fig. 66)

Dimensions standard	Vilebrequin			Paliers de vilebrequin				Limite d'usure
	Deg.rep. 0,25	Deg.rep. 0,50	Standard	Deg.rep. 0,25	Deg.rep. 0,50	Jeu de montage		
A 64,981 65,000	64,731	64,481	65,037	64,787	64,537	0,037	0,15 <sup>1)</sup>	
	64,750	64,500	65,074	64,824	64,574	0,093 <sup>2)</sup>		
B 54,981 55,000	54,731	54,481	55,045	54,795	54,545	0,045	0,15 <sup>1)</sup>	
	54,750	54,500	55,083	54,833	54,583	0,102 <sup>3)</sup>		
D 38,0 38,2	38,0	38,0	Pas donné					
	38,2	38,2						
E 36,0 36,2	36,0	36,0						
	36,2	36,2						
Anneau de butée								
F 38,0 38,05	38,20 <sup>4)</sup>	38,40 <sup>4)</sup>	2,311	2,411 <sup>4)</sup>	2,511 <sup>4)</sup>	0,056	0,5	
	38,25	38,45	2,362	2,462	2,562	0,247		
Largeur du pied de bielle								
C 34,0 34,1	34,0	34,0	33,858	33,858	33,858	0,08	0,5	
	34,1	34,1	33,920	33,920	33,920	0,242		

1) Ovalisation admissible 0,01 mm

2) Choisir un jeu de 0,04-0,09

3) Choisir un jeu de 0,05-0,08 mm

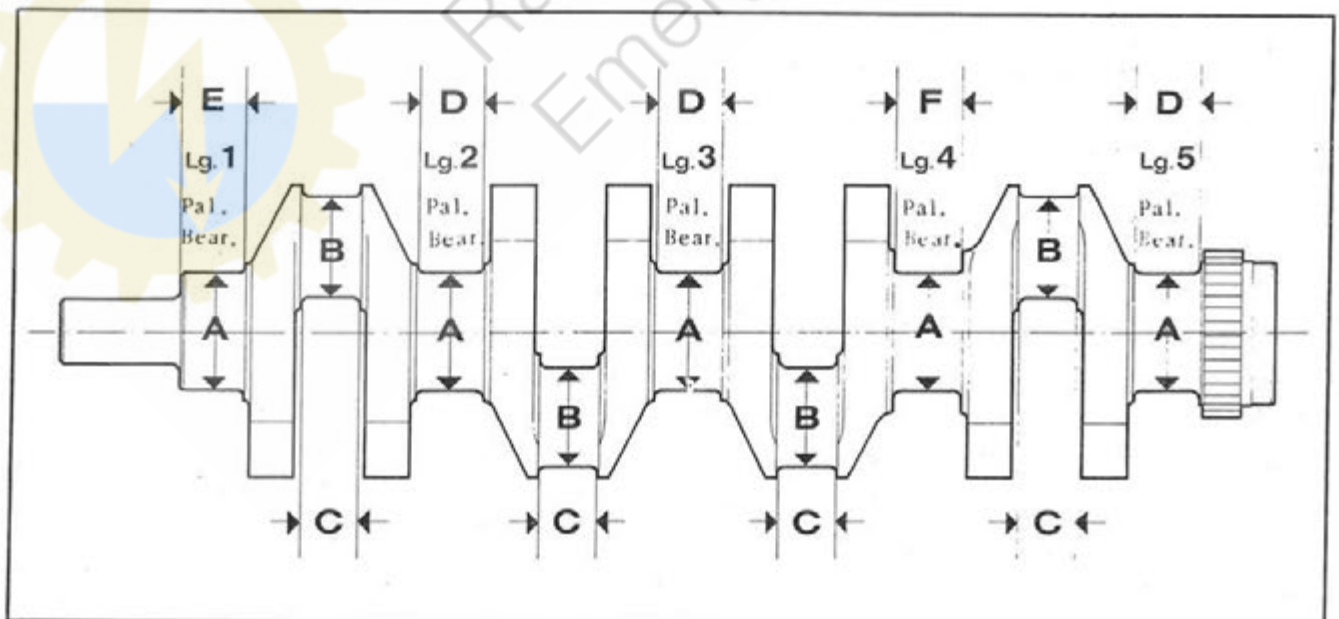
4) Seulement lors de dégâts latéraux



Schlag der Hauptlagerzapfen bei Auflage I.u.V. max.	0,03 mm
Seitlicher Schlag des Flansches max.	0,015 mm
Kurbelzapfenradien	4-0,3 mm
Bohrung für Lagerschalen im Kurbelgehäuse	75 $\phi$ + 0,019 mm
Breite des Axiallagers im Kurbelgehäuse	33,3-0,08-0,119 mm
Bohrung für Lagerschalen in der Pleuelstange	59 $\phi$ + 0,019 mm
Achsabstand bei der Pleuelstange	156+0,05 mm

Excentricité maxi des tourillons de paliers principaux, aux appuis I et V. maxi	0,03 mm
Excentricité latérale du collet, maxi	0,015 mm
Rayons de tourillons de vilebrequin	4-0,3 mm
Alésage pour coquilles de paliers dans le carter de vilebrequin	$\phi$ 75 + 0,019 mm
Largeur du palier axial dans le carter de vilebrequin	33,3-0,08-0,119 mm
Alésage pour coquilles de palier dans la bielle	$\phi$ 59 + 0,019 mm
Entre-axe de la bielle	156+0,05 mm

Fig. 66



## Anzugsmomente

Kurbelgehäuse	4,5 mkp
Pleuelschrauben	5,5 mkp

## Lagervorspannung

Hauptlager	0,246-0,346 mm
Pleuellager	0,192-0,292 mm

## Anmerkung

Beim Einlegen der Pleuellagerschalen ist darauf zu achten, daß die Ölspritzbohrung der Lagerschale mit der Ölnut des Pleuels fluchtet (Bild 67).

## Pleuelstange

Zwecks Massenausgleiches dürfen die Pleuelstangen eines Motors keine größeren Gewichtsunterschiede aufweisen. Nur Pleuelstangen gleicher Gewichtsklassen verwenden. (Siehe Tabelle 8). Zur Erleichterung der Ersatzbestellung sind die Pleuelstangen in Gewichtsklassen eingeteilt. Jede Klasse ist durch einen im Deckel eingeschlagenen Buchstaben (Bild 68) gekennzeichnet. Unter dem Gewicht der Pleuelstangen versteht man das Gewicht der Stange mit Büchse, des Deckels und der Schrauben, jedoch ohne Lagerschalen.

Bei Bestellung einer Pleuelstange ist der eingeschlagene Buchstabe anzuführen. Der Austausch der Pleuelbüchse ist auf Seite 19 beschrieben. Nach Austausch muß die Pleuelstange neu eingewinkelt werden. Das Farbkennzeichen weiß oder schwarz für die Pleuelbüchse ist ebenfalls aus Bild 68 ersichtlich.

## Ausmessen der Pleuellagerschalen (Bild 69)

Zum Einstellen der Meßuhr ist ein Einstellring oder Endmaße zu verwenden. Die ermittelten Werte mit Tabelle 7 vergleichen.

Tabelle 8: Gewichtsklassen der Pleuelstangen mit Deckel

A	870-875 g	E	890-895 g
B	875-880 g	F	895-900 g
C	880-885 g	G	900-905 g
D	885-890 g	H	905-910 g

## Couples de serrage

Carter de vilebrequin	4,5 mkp
Vis de bielles	5,5 mkp

## Serrage initial des paliers

Paliers principaux	0,246-0,346 mm
Paliers de bielles	0,192-0,292 mm

## Remarque

Lors de la mise en place des coquilles de paliers de bielles il faut faire attention que l'orifice de giclage d'huile de la coquille corresponde bien avec la rainure de graissage de la bielle (Fig. 67).

## Bielle

Les bielles d'un moteur ne doivent pas présenter de grandes différences de poids à cause de l'équilibrage des masses. N'utiliser que des bielles de même classe de poids. (Voir table 8). Pour faciliter la commande d'échange, les bielles sont réparties en classes de poids. Chaque classe est caractérisée par une lettre frappée sur le chapeau (Fig. 68). Par poids de la bielle, on entend le poids de la bielle elle-même avec douille, chapeau et vis, mais toutefois sans les coquilles.

Lors de commande d'une bielle, il faut indiquer la lettre frappée. Le remplacement de la douille de bielle est décrit page 19. Après remplacement, la bielle doit être à nouveau équilibrée. La caractérisation par la couleur blanche ou noire pour la douille de bielle est également visible sur la Fig. 68.

## Mesure des coquilles de bielles (Fig. 69)

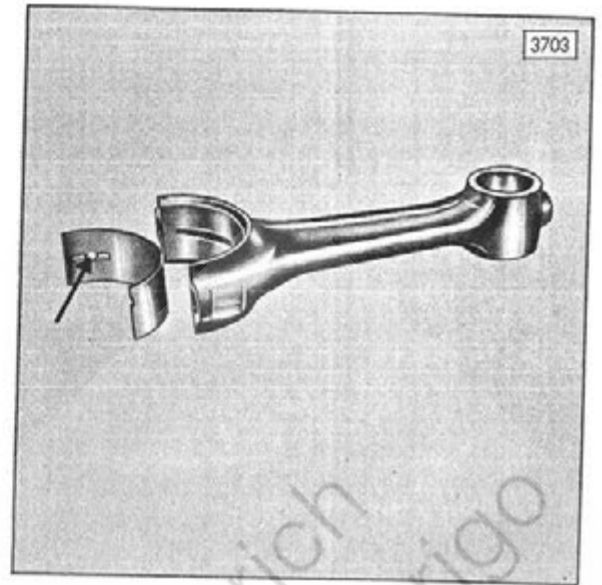
Pour placer le calibre, il faut utiliser une bague de fixation ou des cales étalon combinables. Comparer les mesures avec la table 7.

Tabelle 8: classes de poids des bielles avec chapeau

A	870-875 gr	E	890-895 gr
B	875-880 gr	F	895-900 gr
C	880-885 gr	G	900-905 gr
D	885-890 gr	H	905-910 gr

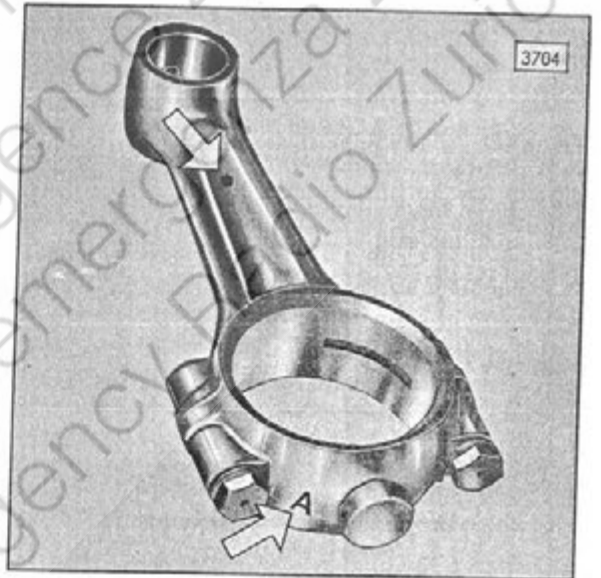
Ölspritzbohrung der Pleuellagerschale  
Orifice de giclage d'huile de la coquille de  
palier de bielle  
Oil-splash bore of the big end bearing

Fig. 67



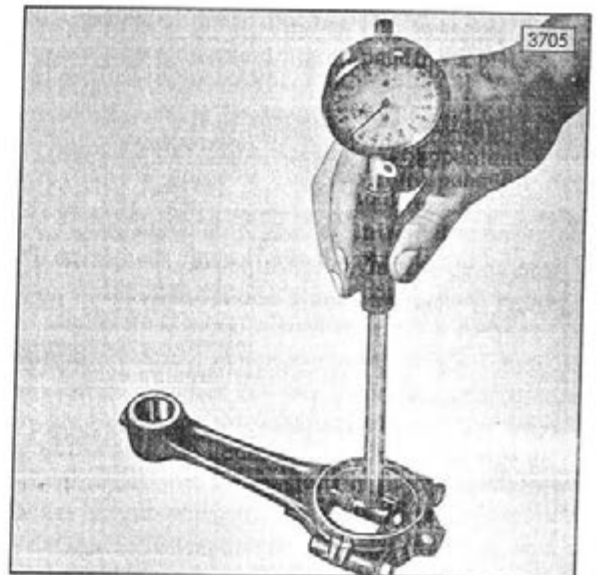
Markierung der Gewichtsklassen und Farbken-  
nzeichen  
Frappe de la classe de poids et caractérisation  
par couleur  
Indication of weight and colour mark

Fig. 68

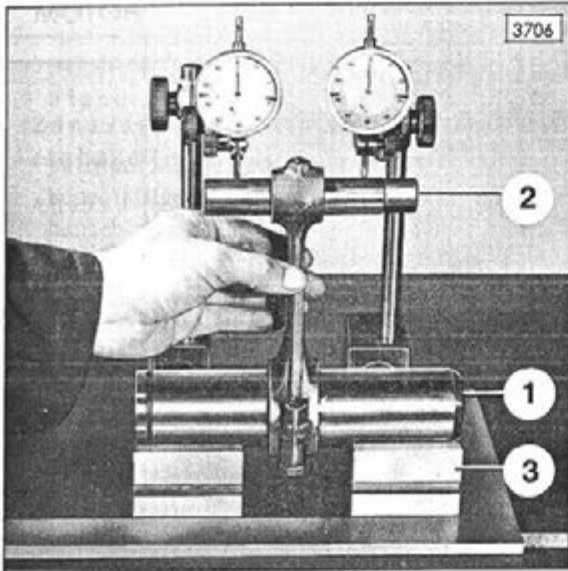


Ausmessen der Pleuellagerschalen  
Mesure des coquilles de palier de bielle  
Measuring the big end bearing

Fig. 69







Einwinkeln der Pleuelstange  
Equerrage de la bielle  
Squaring the connecting rod

Fig. 70



Nottfunk Zürich  
Radio d'urgence Zurich  
Radio d'emergenza Zurigo  
Emergency Radio Zurich

### Messen der Parallelität zwischen Hauptbohrung und Pleuelbolzenbohrung

Zum Einwinkeln der Pleuelstange gibt es verschiedene Vorrichtungen, von denen eine im Bild 70 abgebildet ist. Diese Vorrichtung besteht aus einem Paßdorn für das Hauptlager Bild 70/1 und einem für die Pleuelbüchse Bild 70/2 zwei auf einer Grundplatte befestigten Prismen Bild 70/3 und zwei symmetrisch von der Pleuelstangenmitte angebrachten Meßuhren. Zum Messen werden die Paßdorne in die Pleuelstange eingeführt und diese gemäß Bild 70 in die Vorrichtung eingesetzt. Nun die Pleuelstange so halten, daß die Meßuhren ihren größten Ausschlag anzeigen, d.h. bis die Uhrentaster auf die Pleuelbolzenmitte zu liegen kommen. In dieser Lage die Skala beider Uhren auf Null stellen.

Pleuelstange in der Vorrichtung umdrehen und wieder den größten Meßuhr-Ausschlag ermitteln. Da bei der ersten Messung die Uhr auf "0" gestellt wurde, können wir jetzt die eventuelle Abweichung auf den Uhren ablesen. Die Hälfte dieses Betrages entspricht der Abweichung an der Meßstelle der Pleuelbolzenparallelität. Diese Schrägstellung darf auf einer Länge von 50 mm, 0,02 mm nicht überschreiten. Gegebenenfalls ist die Pleuelstange auf einer Presse zu richten.

### Mesure du parallélisme entre alésage principal et alésage de piston

Il y a divers dispositifs pour équarrer les bielles, dont un est visible sur la Fig. 70. Ce dispositif est composé d'un boulon d'ajustage pour le palier principal Fig. 70/1, d'un autre pour la douille de bielle Fig. 70/2, de deux prismes fixés sur une plaque de base Fig. 70/3 et de deux calibres à cadrans disposés symétriquement par rapport au milieu de la bielle. Pour mesurer, introduire les boulons d'ajustage dans la bielle et les placer dans le dispositif selon Fig. 70. Tenir la bielle de façon que les calibres à cadran indiquent leur plus grande amplitude, c'est à dire jusqu'à ce que les palpeurs de calibre viennent en contact avec le milieu de l'axe de piston. Mettre alors le cadran des deux comparateurs sur zéro.

Tourner la bielle dans le dispositif et déterminer à nouveau la plus grande amplitude des calibres. Etant donné que le calibre avait été mis à zéro lors de la première mesure, nous pouvons lire maintenant l'éventuelle différence sur les calibres. La moitié de cette somme correspond à la différence de mesure du parallélisme de l'axe de piston. Cette inclinaison ne doit pas dépasser 0,02 mm sur une longueur de 50 mm. Le cas échéant, redresser la bielle à l'aide d'une presse.



Radio d'urgence  
Zürich  
Emergenzen

## STEUERUNG

## Nockenwelle und Stoßführung ausbauen

1. Motor mit Getriebe ausbauen.
2. Motor zerlegen wie auf Seite 7 beschrieben bis Punkt 13 (ausgenommen Punkt 10)
3. Stoßführungen und Benzinpumpe abschrauben. Stoßel- und Stoßführungen entsprechend ihrer Zylinderzugehörigkeit markieren.
4. Kupplung abschrauben, Haltebügel Pos.Nr. 905.3.36.101.2 am Schwungrad anbringen. Schwungradschrauben öffnen. (Siehe Bild 11). Bild 11).
5. Schwungrad abnehmen und Räderkasten mit Anlasser abschrauben.
6. Spritzring mittels eines Schraubenziehers abdrücken. Schrauben vom Nockenwellen-Antriebsrad öffnen. (Einhalten mittels Sperre Pos.Nr. 905.3.36.102.2 (siehe Bild 12). Bild 12).
7. Nockenwellen-Antriebsrad abziehen. (Mittels handelsüblichen 2 ARM-Abzieher und Abziehscheibe Pos.Nr. 905.3.33.106.1) (siehe Seite 13).
8. Sicherungsblech der Schrauben zum Achshalter öffnen und Schrauben herausdrehen.
9. Achshalter abnehmen und Nockenwelle herausziehen.

## Einbau

Der Einbau erfolgt in umgekehrter Reihenfolge unter Beachtung nachstehender Punkte.

1. Nockenwelle auf Verschleiß an den Lagerstellen und Nocken kontrollieren.
2. Nockenwelle auf Schlag prüfen.
3. Antriebsrad auf Verschleiß und einwandfreies Tragbild prüfen.
4. OT-Markierung an der Kurbelwelle  
Die Einstellung des Nockenwellenantriebsrades erfolgt in der OT-Stellung des ersten Zylinders. Diese Stellung ist erreicht, wenn sich die Bezugszeichen am Nockenwellenantriebsrad und am Kurbelwellen-Zahnrad gegenüberstehen und der Paßstift der Nockenwelle im Paßloch des Antriebsrades zu liegen kommt. (Bild 71).
5. Axialspiel der Nockenwelle kontrollieren. Das Axialspiel soll 0,20-0,035 mm betragen (Bild 72). Bei Überschreiten des zulässigen Höchstspieles ist der Achshalter zu wechseln.

## DISTRIBUTION

## Dépose de l'arbre à cames et des guides de poussoirs

1. Déposer le moteur avec la boîte de vitesses.
2. Démonter le moteur comme décrit page 7 jusqu'au point 13 (point 10 exclu).
3. Dévisser les guides de poussoirs et la pompe à essence. Marquer les poussoirs et les guides de poussoirs selon les cylindres auxquels ils appartiennent.
4. Dévisser l'embrayage, adapter l'étrier de maintien Pos.Nr. 905.3.36.101.2 au volant-moteur. Dévisser les vis du volant-moteur (voir Fig. 11).
5. Déposer le volant-moteur et dévisser le boîtier d'engrenages avec le démarreur.
6. Extraire la bague de dispersion à l'aide d'un tournevis. Dévisser les vis du pignon d'entraînement de l'arbre à cames (maintien à l'aide de l'arrêt Pos.Nr. 905.3.36.102.2 voir Fig. 12). (Fig.12).
7. Extraire le pignon d'entraînement d'arbre à cames (à l'aide d'un arrache à 2 bras ordinaire et du disque d'extraction Pos.No. 905.3.33.106.1). (Voir Fig.13).
8. Ouvrir les tôles de sécurité des vis de la butée d'axe et dévisser les vis.
9. Déposer la butée d'axe et extraire l'arbre à cames.

## Pose

La pose se fait dans l'ordre inverse des opérations de la dépose en portant l'attention sur les points suivants:

1. Contrôler l'arbre à cames au point de vue usure des palliers et des cames.
2. Contrôler l'arbre à cames au point de vue excentricité.
3. Contrôler le pignon d'entraînement au point de vue usure et parfait état.
4. Repère PMH sur le vilebrequin.  
L'ajustage du pignon d'entraînement d'arbre à cames se fait en position PMH du premier cylindre. Cette position est obtenue lorsque les repères sur le pignon d'entraînement d'arbre à cames et de pignon de vilebrequin correspondent et que l'ergot de l'arbre à cames vient se loger dans le trou d'ajustage du pignon d'entraînement (Fig. 71).
5. Contrôler le jeu axial de l'arbre à cames. Le jeu axial doit être de 0,20-0,35 mm (Fig. 72). Si le jeu dépasse le maximum autorisé, la butée d'axe doit être remplacée.



6. Zahnflankenspiel kontrollieren.  
Zahnflankenspiel 0,010-0,040 mm über den ganzen Umfang des Antriebsrades überprüfen. Falls kein Spiel vorhanden ist, ein entsprechend kleineres Antriebsrad auswählen.
7. Montage des Spritzringes und des Räderkastens siehe Seite 26 (Bild 56).

#### Instandsetzungsarbeiten

1. Die Nocken messen und mit den Maßen von (Bild 73) vergleichen. Bei zu stark abgenutzten Nocken ist die Nockenwelle zu ersetzen.

#### NOCKENWELLENMASSE

D = 26  $\varnothing$  mm

H = 7 mm

Verschleißgrenze = 0,15 mm

#### Messen der Nocken (Bild 74)

Nockenwellenlagerstellen mit dem Mikrometer messen und mit den Werten in Tabelle 9 vergleichen. Bei stark abgenutzten Lagerstellen muß die Nockenwelle ersetzt werden.

Nockenwelle auf Schlag prüfen (Bild 75) und gegebenenfalls auf der Presse richten.

#### Ventilstößel

Ventilstößeltelle, die leichte Druckstellen aufweisen mit Pollerpapier glätten, bei starker Abnutzung und Beschädigung die Stößel austauschen. (Werte siehe Tabelle 10).

6. Contrôler le jeu entre-dents.  
Vérifier le jeu entre-dents 0,010-0,040 mm sur toute la périphérie du pignon d'entraînement. Dans le cas où aucun jeu n'existerait, choisir un pignon correspondant plus petit.

7. Montage de la bague de dispersion et du boîtier d'engrenages, voir page 26 (Fig. 56).

#### Travaux de mise en état

1. Mesurer les cames et comparer aux valeurs de la Fig. 73. Lors de cames trop usées, il faut remplacer l'arbre à cames.

#### MESURES DE L'ARBRE A CAMES

D = 26  $\varnothing$  mm

H = 7 mm

Limite d'usure 0,15 mm

#### Mesure des cames (Fig. 74)

Mesurer les paliers de l'arbre à cames avec un micromètre et comparer les mesures avec les valeurs de la table 9. Lors de paliers trop usés, il faut remplacer le vilebrequin.

Contrôler l'excentricité de l'arbre à cames (Fig. 75) et redresser si nécessaire à la presse.

#### Poussoirs de soupapes

Polir les disques de poussoirs légèrement marqués avec du papier à polir. Lors de forte usure et détérioration, remplacer les poussoirs (valeurs, voir table 10).

Steuerzeiten prüfen (Bild 76).

Falls am Motor oder an der Nockenwelle keine augenfälligen Fehler gefunden werden, der Motorbetrieb aber nicht zufriedenstellend ist, so sind die Steuerzeiten aller Zylinder zu kontrollieren.

Einlaß	öffnet vor O. T.	4°
	schließt nach U. T.	40°
Auslaß	öffnet vor U. T.	40°
	schließt nach O. T.	4°

Die Messung der Steuerzeiten erfolgt mit einem Ventilspiel von 1,00 mm bei kaltem Motor. Nach der Prüfung der Steuerzeiten ist das reguläre Ventilspiel von 0,20 mm wieder einzustellen.

Contrôler les temps de distribution (Fig. 76)

Dans le cas où aucun défaut visible n'a été relevé sur le moteur ou sur l'arbre à cames et que le fonctionnement du moteur n'est pas satisfaisant, il faut contrôler les temps de distribution de tous les cylindres.

Admission	ouvre avant PMH	4°
	ferme après PMB	40°
Echappement	ouvre avant PMB	40°
	ferme après PMH	4°

La mesure des temps de distribution se fait avec un jeu de soupape de 1,00 mm moteur froid. Après la vérification des temps de distribution, il faut à nouveau régler le jeu des soupapes à 0,20 mm.

### Kipphebel

1. Kipphebelachsen mit Mikrometer messen und mit den Werten in Tabelle 11 vergleichen. Abgenützte Achsen ersetzen.
2. Bohrung in den Kipphebeln messen, bei Überschreiten der Verschleißgrenze ist der Kipphebel auszutauschen.
3. Das auf dem Ventil aufliegende Ende sowie Kugelpfanne auf Verschleiß prüfen. (Bild 77).
  1. Kipphebel z. Einlaßventil
  2. Kipphebel z. Auslaßventil

### Stößelstangen

1. Stößelstange auf Schlag prüfen (auf Richtplatte abrollen (Bild 78).
  - 1 Richtplatte
  - 2 Stößelstange

Lichtspaltprüfung maximal zulässiger Schlag 0,3 mm. Gegebenenfalls Stößelstange ausrichten.
2. Gehärtete Stellen (Kugelköpfe) auf Abnutzung untersuchen, gegebenenfalls die Stößelstange auswechseln.

### Culbuteurs

1. Mesurer les axes de culbuteurs avec un micromètre et comparer avec les valeurs de la table 11. Remplacer les axes usés.
2. Mesurer l'alésage dans les culbuteurs. En cas de dépassement de la limite d'usure, remplacer les culbuteurs.
3. Contrôler l'usure de l'extrémité reposant sur la soupape ainsi que de la crapaudine à bille (Fig. 77).
  1. Culbuteur de soupape d'admission
  2. Culbuteur de soupape d'échappement

### Tiges de culbuteurs

1. Contrôler l'excentricité de la tige de culbuteurs en la roulant sur une plaque à dresser (Fig. 78).
  - 1 Plaque à dresser
  - 2 Tige de culbuteur

Excentricité maxi 0,3 mm, examen par fente lumineuse. Si nécessaire, redresser la tige de culbuteur.
2. Examiner les parties trempées (têtes sphériques) au point de vue usure. Si nécessaire, remplacer les tiges de culbuteurs.

OT-Markierung  
Repère PMH  
Marking T.D.C.

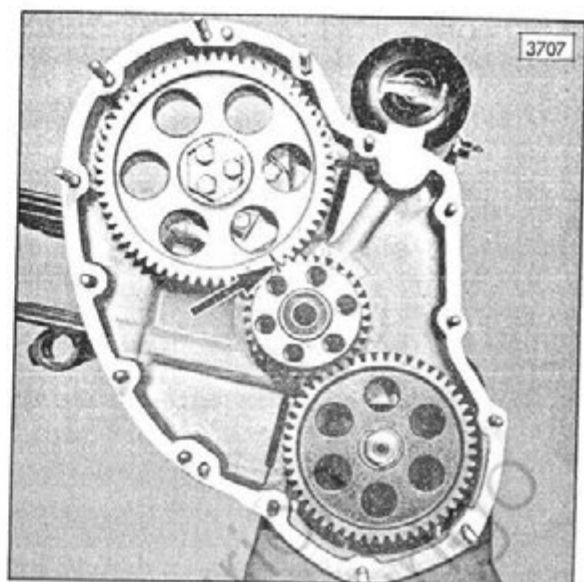


Fig. 71



Notfunk Zürich  
Radio d'urgence Zürich  
Radio d'emergenza Zürich  
Emergency Radio Zurich

Axialspiel der Nockenwelle kontrollieren  
Contrôle du jeu axial de l'arbre à cames  
Checking the axial play of camshaft

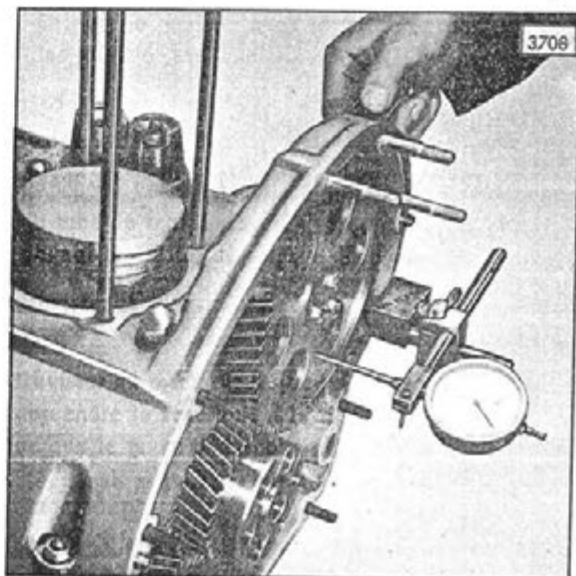
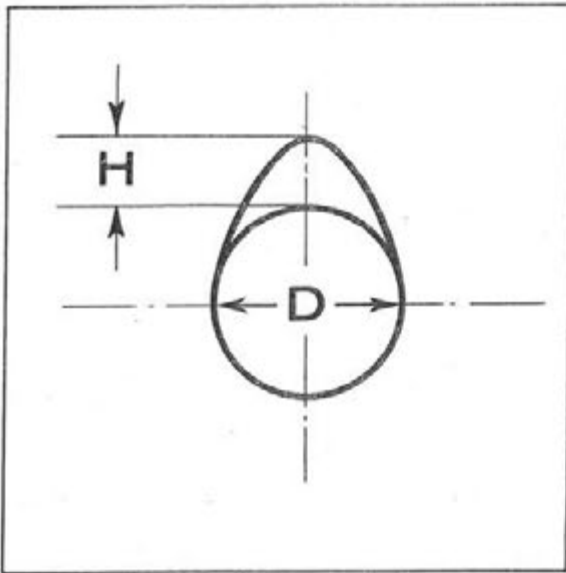
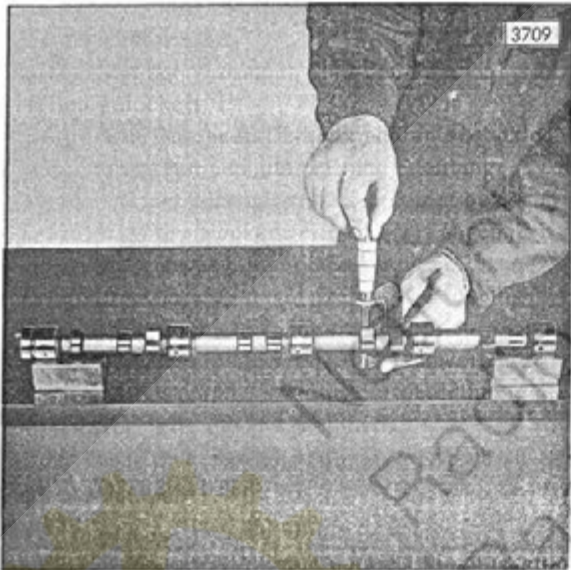


Fig. 72

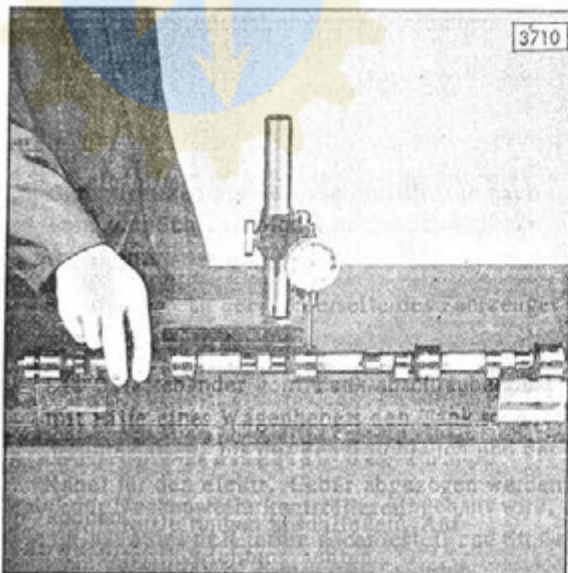




Nockenwellenmaße  
Cotes de l'arbre à cames  
Fig. 73 Dimensions of camshaft



Messen der Nockenwelle  
Mesure de l'arbre à cames  
Fig. 74 Measuring the camshaft



Nockenwelle auf Schlag prüfen  
Contrôle de l'excentricité de l'arbre à cames  
Fig. 75 Checking the camshaft for exentricity

Diagramm der Steuerzeiten  
 Diagramm des temps de distribution  
 Timing diagram

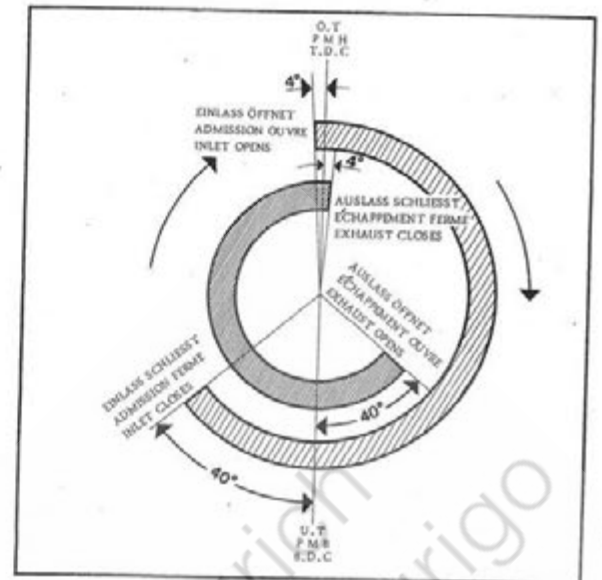


Fig. 76

Kipphebel der Ein- und Auslaßventile  
 Culbuteur de soupape d'admission et de soupape d'échappement  
 Rocker for intake valve and exhaust valve

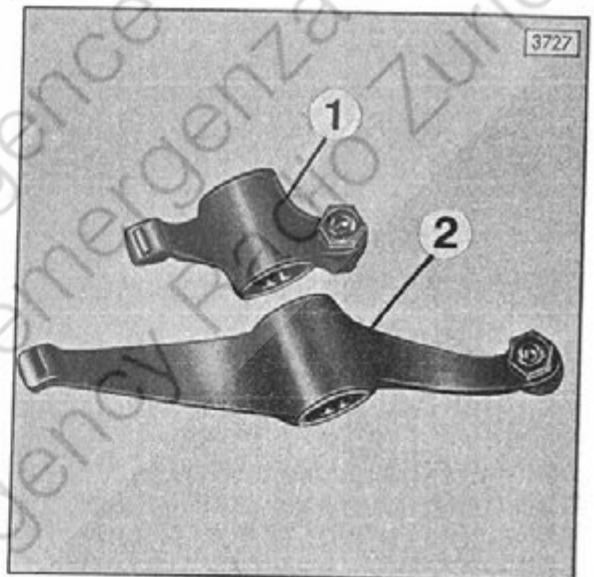
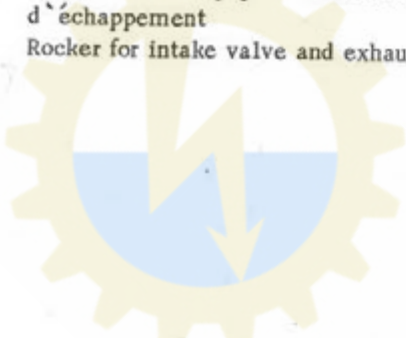


Fig. 77



Stößelstangen auf Schlag prüfen  
 Contrôle de l'excentricité des tiges de culbuteurs  
 Checking the tappets for exentricity

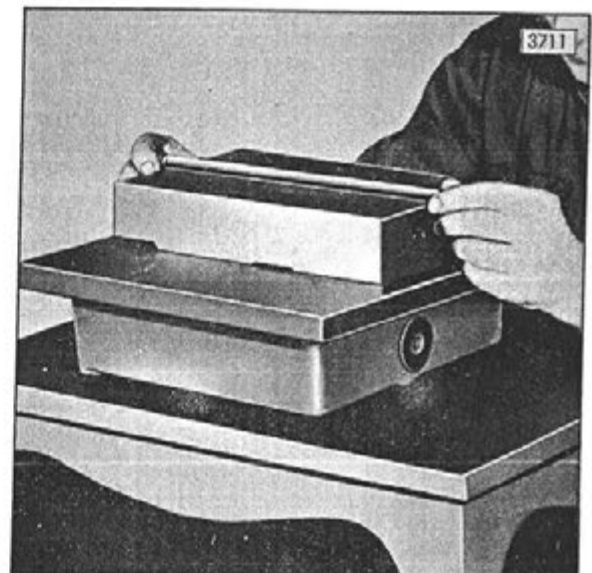


Fig. 78



Fig. 79

Zündverteiler mit Markierung am Verteilerläufer  
und Verteilergehäuse  
Distributeur d'allumage avec repères sur le doigt  
de distributeur et sur le carter de distributeur  
Distributor with markings on distributor rotor and  
distributor housing

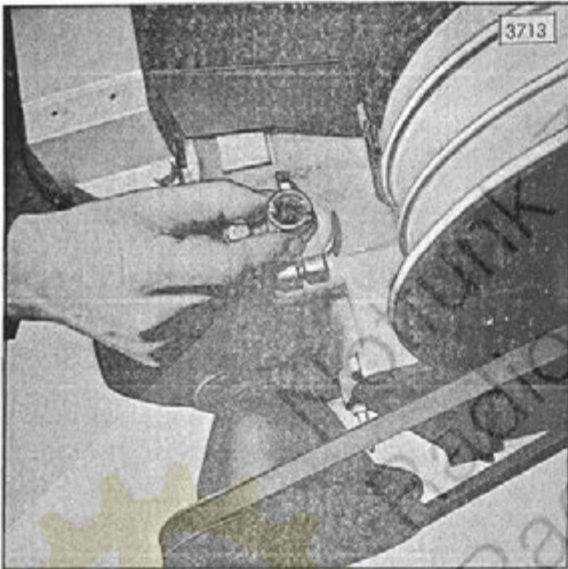


Fig. 80

Zündverteilerantriebswelle einsetzen  
Mise en place de l'axe d'entraînement du distri-  
buteur d'allumage  
Inserting the distributor driving shaft

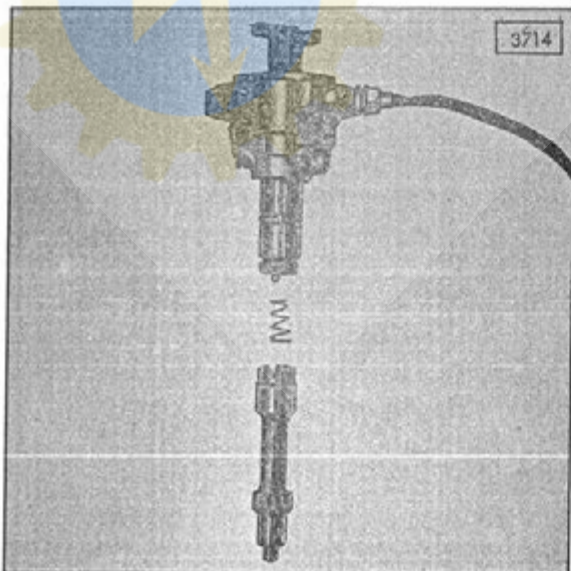


Fig. 81

Einbau der Distanzfeder  
Position de mise en place du ressort de distance  
Assembling position of distancing spring



### Zündverteilerantriebswelle aus- und einbauen

#### Ausbau

1. Kabel 1 an der Zündspule lösen
2. Zündverteilerkopf abschrauben.
3. Motor durchdrehen bis sich die Markierungen am Verteilerläufer und Verteilergehäuse sowie Einstellmarken am Leitrad und an der Riemenscheibe überschneiden (Bild 79). Diese Arbeit ist nur erforderlich, wenn lediglich die Zündverteilerantriebswelle überprüft wird, und dient zur Erleichterung beim Wiedereinbau. Man erspart sich dadurch das Losschrauben des 1. Zylinderkopfdeckels zur Kontrolle, ob sich Kolben Nr. 1 auf Zündzeitpunkt befindet.
4. Klemmschelle zum Zündverteiler öffnen und Verteiler herausziehen.
5. Distanzfeder und Zündverteilerantriebswelle herausnehmen.

#### Einbau

Der Einbau erfolgt in umgekehrter Reihenfolge unter Beachtung folgender Punkte:

1. Schrägverzahnung auf Verschleiß prüfen. Nötigenfalls neue Welle einbauen. Bei stärkerem Verschleiß der Schrägverzahnung ist in jedem Falle die Verzahnung des Zündverteilerantriebsrades zu überprüfen.
2. Kolben Nr. 1 auf Zündzeitpunkt stellen. Dies ist dann der Fall, wenn die Ventile des 1. Zylinders geschlossen sind und sich die Einstellmarken vom Leitrad und Riemenscheibe gegenüber stehen.
3. Zündverteilerantriebswelle einsetzen. Der mitterversetzte Schlitz im Kopf der Welle muß quer zur Fahrtrichtung liegen (Bild 80).
4. Distanzfeder so einlegen, daß die größeren Windungen in der Zündverteilerantriebswelle zu liegen kommen. (Bild 81)
5. Zündverteiler einführen und am Verteilerläufer drehen, bis Verteiler spürbar in der Welle einrastet.
6. Zündung einstellen - siehe Kapitel "Elektrik"

### Dépose et pose de l'axe d'entraînement du distributeur

#### Dépose

1. Déconnecter le câble 1 de la bobine d'allumage.
2. Dévisser la tête distributrice.
3. Faire tourner le moteur jusqu'à ce que les repères du doigt de distributeur et du carter de distribution ainsi que les repères de réglage de la couronne directrice et de la poulie à gorge de courroie correspondent (Fig. 79). Ce travail n'est requis que lorsque l'axe d'entraînement du distributeur doit être vérifié et simplifie les travaux de remontage. On évite ainsi de démonter le couvercle de culasse du 1er cylindre pour contrôler si le piston No. 1 se trouve au point d'allumage.
4. Ouvrir le collier de serrage du distributeur d'allumage et retirer le distributeur.
5. Extraire le ressort de distance et l'axe d'entraînement du distributeur.

#### Pose

La pose se fait dans l'ordre inverse des opérations de dépose en portant l'attention sur les points suivants:

1. Vérifier la denture hélicoïdale au point de vue usure. Si nécessaire monter un nouvel axe. En cas de forte usure de la denture hélicoïdale il faut dans tous les cas examiner la denture du pignon de l'axe d'entraînement du distributeur d'allumage.
2. Mettre le piston No. 1 au point d'allumage, c'est le cas lorsque les soupapes du 1er cylindre sont fermées et que les repères de la couronne directrice et de la poulie à gorge de courroie correspondent.
3. Mettre en place l'axe d'entraînement de distributeur d'allumage. La fente au milieu de la tête d'axe doit être transversale au sens de la marche (Fig. 80).
4. Placer le ressort de distance avec les plus grosses spires reposant dans l'axe d'entraînement du distributeur d'allumage (Fig. 81).
5. Engager le distributeur d'allumage et tourner le doigt de distributeur, jusqu'à ce que l'on sente le distributeur s'engager dans l'axe.
6. Régler l'allumage - voir chapitre "Electrique"

Tabelle 9: Nockenwellen-Lagerung

	Nockenwellen-lagerstelle Außen- $\phi$ mit Fertigungstoleranz		Lagerstellen in Kurbelgehäuse Innen- $\phi$ mit Fertigungstoleranz		Einbauspiel	Verschleißgrenze
	Stand.	Rep.Stufe	Stand.	Rep.Stufe		
Nockenwellenlagerung	41,925- 41,950	42,925- 42,950	42,000 42,025	43,000- 43,025	0,050- 0,100	0,15
Nockenwelle, Schlag max. 0,01 mm Nockenwelle, Axialspiel 0,20-0,35			Zahnflankenspiel Kurbelwellenzahnrad-Nockenwellenantriebsr. 0,01-0,04 mm			

Tabelle 9: Paliers de l'arbre à cames

	Paliers d'arbre à cames $\phi$ extérieur avec tolérances d'usinage		Paliers dans le carter de vilebrequin $\phi$ intérieur avec tolérances d'usinage		Jeu de montage	Limite d'usure
	stand.	deg.rep.	stand.	deg.rep.		
Paliers de l'arbre à cames	41,925 41,950	42,925 42,950	42,000 42,025	43,000 43,025	0,050 0,100	0,15
Excentricité d'arbre à cames maxi 0,01 mm Jeu axial d'arbre à cames 0,20-0,35			Jeu entre-dents Pignon de vilebrequin-pignon d'axe d'entraînement d'arbre à cames 0,01-0,04 mm			

Tabelle 10 Ventilstößel

	Außen- $\phi$ mit Fertigungstoleranz	Bohrung in der Stößelführung mit Fertigungstoleranz	Einbauspiel	Verschleißgrenze
Ventilstößel	21,959-21,980	22,002-22,013	0,020-0,054	0,15

Tabelle 10· Poussoirs de soupapes

	$\phi$ Extérieur avec tolérances d'usinage	Alésage dans le guide de poussoir avec tolérances d'usinage	Jeu de montage	Limite d'usure
Poussoirs de soupape	21,959-21,980	22,002-22,013	0,020-0,054	0,15

Tabelle 11· Kipphebel und Kipphebelachse

	Außen $\phi$ mit Fertigungstoleranz	Innen- $\phi$ mit Fertigungstoleranz	Einbauspiel	Verschleißgrenze
Kipphebelachse	14,989 - 15,000			
Kipphebel, Einlaß		15,035-15,050	0,035	0,15
Kipphebel, Auslaß		15,035-15,050	0,061	

Tabelle 11· Culbuteurs et axes de culbuteurs

	$\phi$ Extérieur avec tolérances d'usinage	$\phi$ Intérieur avec tolérances d'usinage	Jeu de montage	Limite d'usure
Axes de culbuteurs	14,989-15,000			
Culbuteur, admission		15,035-15,050	0,035	0,15
Culbuteur, échappement		15,035-15,050	0,061	



## MOTORSCHMIERUNG

Schematische Darstellung der Motorschmierung (Bild 82)

## Ausbau der Ölpumpe

1. Öl ablassen, Ölwanne abschrauben
2. Saugkorb abmontieren
3. Ölsaugrohr abschrauben und nach vorne schieben
4. Ölpumpe losschrauben und mit Antriebsrad herausnehmen.

## Zerlegen der Ölpumpe

1. Antriebsrad abschrauben und abnehmen
2. Rückförderpumpe abnehmen, Scheibfeder entfernen
4. Zwischenplatte abnehmen
5. Getriebenes Zahnrad, sowie Ölpumpenwelle mit aufgeschlumpftreibenden Rad herausnehmen.
6. Überdruckventil ausbauen.

## Anmerkung

Die Ölpumpe kann auch bei eingebautem Motor abgeschraubt werden. Es ist jedoch nicht möglich das Ölsaugrohr auszubauen, ohne das Kurbelgehäuse zu zerlegen.

## GRAISSAGE DU MOTEUR

Schéma du circuit de graissage du moteur (Fig. 82)

## Dépose de la pompe à huile

1. Vidanger l'huile, déposer le carter d'huile
2. Démonter la crépine
3. Dévisser le tuyau d'aspiration d'huile et le pousser vers le haut
4. Déposer et retirer la pompe à huile avec son pignon d'entraînement.

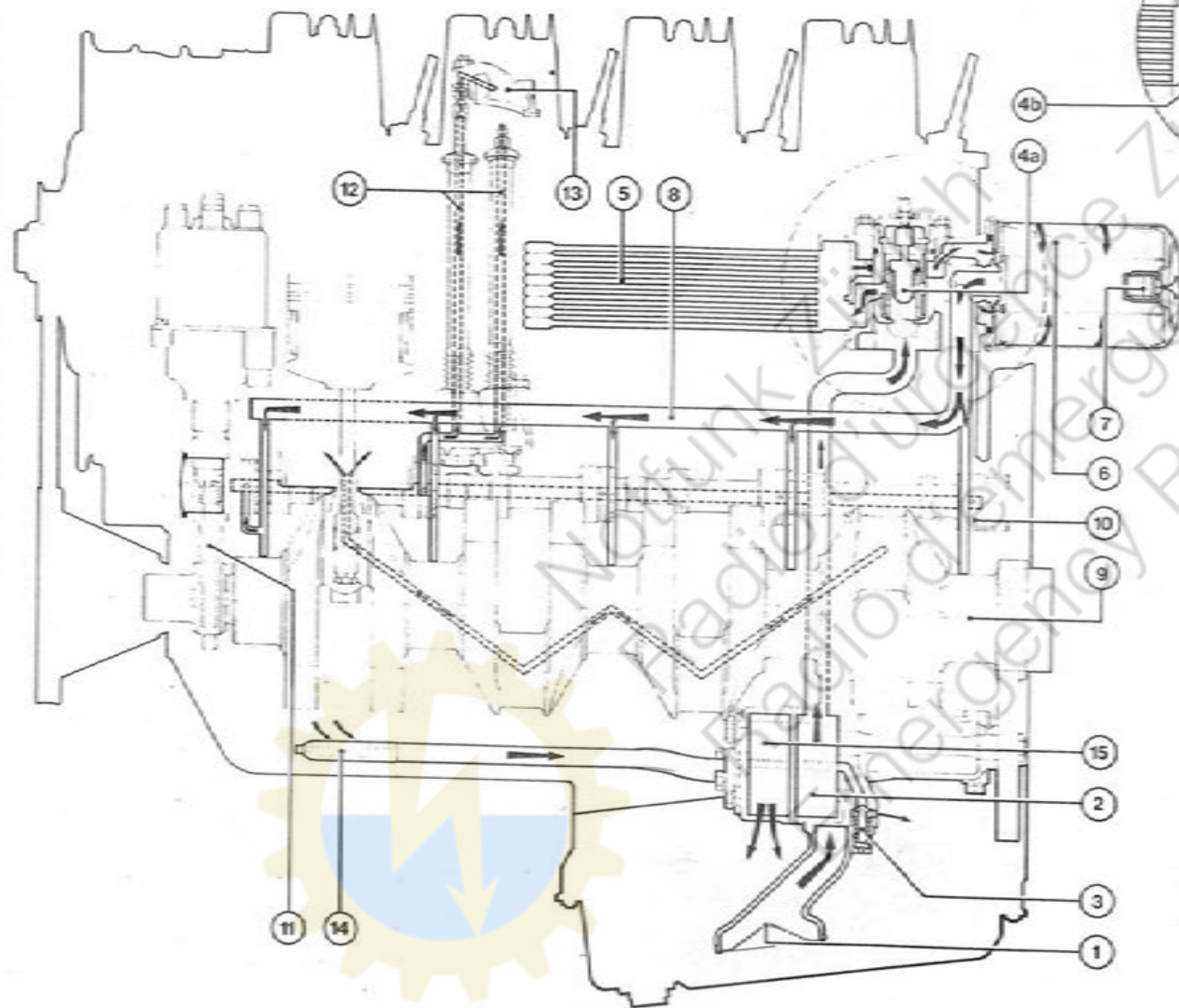
## Démontage de la pompe à huile

1. Dévisser et retirer le pignon d'entraînement.
2. Déposer la pompe de refoulement et enlever les rondelles-ressorts.
4. Enlever la flasque intermédiaire
5. Sortir le pignon entraîné ainsi que l'axe de pompe avec pignon d'entraînement emmanché

## Remarque

La pompe à huile peut aussi être dévissée moteur en place. Il n'est toutefois pas possible de déposer le tuyau d'aspiration d'huile sans démonter le carter de vilebrequin.

Fig. 82 Ölumlauflauf  
Circuit de graissage  
Oil circulation



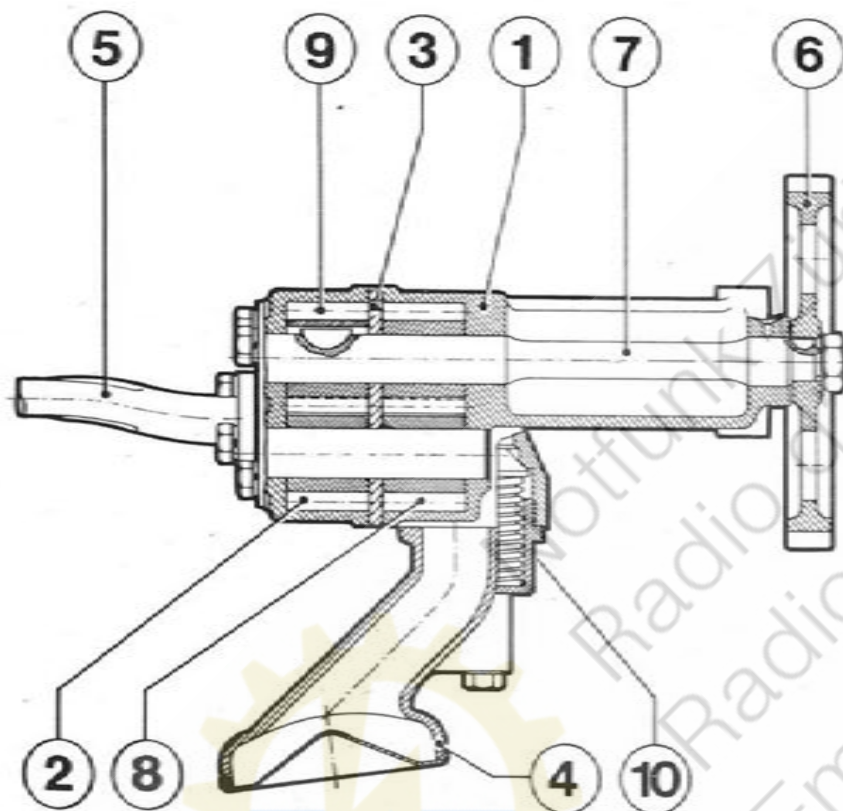
1. ANSAUGSIEB  
CRENE D'ASPIRATION  
SUCTION STRAINER
2. ÖLPUMPE  
POMPE A HUILE  
OIL PUMP
3. ÜBERDRUCKVENTIL  
SOUPAPE DE DECHARGE  
SAFETY VALVE
- 4a. THERMOSTAT-GEÖFFNET  
THERMOSTAT OUVERT  
THERMOSTAT OPENED
- 4b. THERMOSTAT-GESCHLOSSEN  
THERMOSTAT FERMÉ  
THERMOSTAT CLOSED
5. ÖLKÜHLER  
RADIATEUR D'HUILE  
OIL COOLER
6. ÖLFILTER  
FILTRE D'HUILE  
OIL FILTER
7. FILTERUMGEHUNGVENTIL  
SOUPAPE DE DERIVATION DU FILTRE  
BY-PASS VALVE
8. HAUPTVERTEILERKANAL  
CANAL DISTRIBUTEUR PRINCIPAL  
MAIN DISTRIBUTOR OIL DUCT
9. KURSELWELLE  
VIERERQUIN  
CRANKSHAFT
10. NOCKENWELLE  
ARBRE A CAMES  
CAMSHAFT
11. VERTEILERANTRIEB  
ENTRÄNDEMMENT DU DISTRIBUTEUR D'ALLEMAGE  
DISTRIBUTOR DRIVE
12. STOSSTANGE  
TIGE DE CULBUTEUR  
VALVE PUSH-ROD
13. KIPPEBEL  
CULBUTEUR  
ROCKER
14. ÖLSAUGROHR  
TUYAU D'ASPIRATION D'HUILE  
OIL INTAKE PIPE
15. RÜCKFÖRDERPUMPE  
POMPE DE REFOULEMENT  
RECIRCULATING PUMP

Fig. 83

Ölpumpe - Längsschnitt

Coupe longitudinale de la pompe à huile

Oil pump - Longitudinal section



1. ÖLPUMPENGEHÄUSE  
CARTER DE POMPE A HUILE  
OIL PUMP HOUSING
2. RÜCKFÖRDERPUMPE  
POMPE DE REFOULEMENT  
RETURN PUMP
3. ZWISCHENPLATTE Z. RÜCKFÖRDERPUMPE  
ELASQUE INTERMEDIAIRE POUR POMPE DE REFOULEMENT  
INTERMEDIATE PLATE FOR RETURN PUMP
4. SAUGKORB MIT GROBFILTER  
CRÉPINE D'ASPIRATION, A FILTRE GROSSIER  
SUCTION BASKET WITH COARSE FILTER
5. ÖLSAUGROHR MIT GROBFILTER  
TUYAU D'ASPIRATION D'HUILE, A FILTRE GROSSIER  
OIL SUCTION PIPE WITH COARSE FILTER
6. ANTRIEBSRAD Z. ÖLPUMPE  
PIGNON D'ENTRAINEMENT DE LA POMPE A HUILE  
OIL PUMP DRIVING GEAR
7. ÖLPUMPENWELLE MIT ZAHNRAD, TREIBEND  
AXE DE POMPE A HUILE AVEC PIGNON, ENTRAINEUR  
OIL PUMP SHAFT WITH DRIVING GEAR
8. GETRIEBENES RAD DER DRUCKPUMPE  
PIGNON ENTRAINE DE LA POMPE DE PRESSION  
DRIVEN GEAR FOR PLUNGER PUMP
9. TREIBENDES RAD D. RÜCKFÖRDERPUMPE  
PIGNON ENTRAINEUR DE LA POMPE DE REFOULEMENT  
DRIVING GEAR FOR RETURN PUMP
10. ÜBERDRUCKVENTIL  
SOUPAPE DE DECHARGE  
PRESSURE RELEASE VALVE



## Instandsetzung der Pumpe

1. Welle zum Ölpumpenzahnrad und dazugehörige Bohrung im Gehäuse auf Verschleiß prüfen und mit den Werten in Tabelle 12 vergleichen, abgenützte Teile ersetzen.
2. Zahnluft der Ölpumpenräder kontrollieren. (Bei Überschreiten des zulässigen Verschleißes die Zahnräder erneuern). (Zahnspiel 0,20-max, 0,32 mm).
3. Radialspiel der Ölpumpenräder im Gehäuse ermitteln. Ausgelaufene oder abgenützte Teile ersetzen. (Radialspiel 0,05-0,114 mm).
4. Axialspiel der Zahnräder messen. (Bei Übersteigen des zulässigen Verschleißes die abgenützten Teile ersetzen).
5. Kontrolle des Überdruckventiles. (Ventilkegel 90°).
6. Ventilsitz nötigenfalls mit dem Fräser Pos. Nr. 905.3.38.101.0 nachfräsen (Bild 84). Nach dieser Arbeit ist unbedingt der Öldruck zu kontrollieren. Anstelle des Öldruckschalters ist ein Manometer anzuschließen; bei Motorhöchstzahl (4.500 U/min) muß ein Öldruck von 4,5-5 Atü vorhanden sein. Bei darunter liegendem Druck eine entsprechende Scheibe im Ventilopf einlegen und Prüfung wiederholen.

## Messen des Zahnflankenspieles mittels einer Fühllehre

Zahnspiel 0,20 - max, 0,32 mm. Um die beiden Zahnräder im Rückförderpumpengehäuse zu zentrieren, muß das Gehäuse verkehrt auf die Ölpumpe aufgesetzt werden (Bild 85).

## Messen des Axialspieles (Bild 86)

Nach Anlegen eines Lineals an das Gehäuse ist mittels einer Fühllehre das Axialspiel der Zahnräder festzustellen. Ermittelten Wert mit Tabelle 12 vergleichen.

## Mise en état de la pompe

1. Contrôler l'axe du pignon de pompe à huile et son alésage dans le carter au point de vue usure et comparer avec les valeurs de la table 12. Remplacer les pièces usées.
2. Contrôler le jeu entre-dents des pignons de pompe. (En cas de dépassement de l'usure admise, remplacer les pignons). Jeu-entre-dents 0,20- maxi, 0,32 mm.
3. Déterminer le jeu radial des pignons de pompe à huile dans le carter. Remplacer les pièces usées. (Jeu radial 0,05-0,114 mm).
4. Mesurer le jeu axial des pignons. (En cas de dépassement de l'usure admise, remplacer les pièces).
5. Contrôler la soupape de décharge (cône de soupape 90°).
6. Fraiser si nécessaire le siège de soupape avec la fraise Pos. Nr. 905.3.38.101.0 (Fig. 84). Après ce travail, il faut impérativement contrôler la pression d'huile. Placer un manomètre au lieu du manomètre. Au régime maximum du moteur (4500 tr/mn) la pression d'huile doit être de 4,5-5 atm. Si la pression est inférieure, placer une rondelle adéquate dans la tête de soupape et répéter le processus de contrôle.

## Mesure du jeu entre-dents au moyen d'une jauge d'épaisseur

Jeu entre-dents 0,20 maxi, 0,32 mm. Pour centrer les deux pignons dans le carter de pompe de refoulement, il faut placer le carter inversé sur la pompe à huile (Fig. 85).

## Mesure du jeu axial (Fig. 86).

Pour déterminer le jeu axial des pignons, placer une règle sur le carter et mesurer avec une jauge d'épaisseur. Comparer les cotes obtenues avec les valeurs de la table 12.

## Einbau der Ölpumpe (Bild 87 u. 88)

1. Paßstift und Paßhülse eintreiben.
2. Ölpumpenwelle mit Zahnrad und getriebenes Zahnrad schmieren und in das Gehäuse einführen.
3. Zwischenplatte aufsetzen, Scheibenfeder in die Welle einsetzen und Räder sowie Rückförderpumpegehäuse montieren.
4. Überdruckventil montieren.
5. Antriebsrad montieren, (Scheibenfeder einsetzen, Befestigungsmutter mit einem Anzugsmoment von  $4 \text{ mkp}$  festziehen, Anschließend Leichtgängigkeit der Pumpe durch Drehen des Antriebsrades kontrollieren.
6. Ölpumpe im Kurbelgehäuse befestigen und Zahnflankenspiel ( $0,10-0,20 \text{ mm}$ ) kontrollieren. Ist kein Spiel vorhanden, so ist die Ölpumpe auszubauen und eine entsprechende Dichtung bzw. Weichmetallfolie beizulegen. Eine Kupferfolie von  $0,2 \text{ mm}$  wird als Ersatzteil abgegeben.
7. Ölsaugrohr und Saugkorb anschrauben.
8. Ölwanne nur mit den dazugehörigen Spannscheiben befestigen; keine Federringe oder Zahnscheiben verwenden!

## Öltemperaturregler (Bild 89)

## Allgemeines

Um den Motor rascher auf Betriebstemperatur zu bringen, ist vor dem Ölkühler ein Thermostat zwischengeschaltet.

1. Schutzschlauch
2. Gewindestift mit Kegelhülse
3. Sechskantmutter-flach
4. DUBO-Schraubensicherung
5. Verschlusschraube
6. Dichtung
7. Druckfeder
8. Arbeitselement mit Anschlag
9. Steuerkolben
10. Gehäuse

Öffnungsbeginn bei $C^{\circ}$	Hub 8 mm oder mehr bei $C^{\circ}$
$83 \pm 1$	$95 \pm 1$

## Anmerkung

Bei Ausfall des thermostatischen Elements, Gewindestift (Bild 89/2) um 8 Umdrehungen einwärts drehen. Damit ist der Querschnitt zum Ölkühler zwangsläufig geöffnet.

## Pose de la pompe à huile (Fig. 87 et 88)

1. Enfoncer la goupille d'assemblage et la douille de calibrage.
2. Graisser l'axe de pompe avec son pignon et le pignon entraîné et les placer dans le carter.
3. Placer la flasque intermédiaire, mettre la rondelle-ressort dans l'axe et monter les pignons ainsi que le carter de pompe de refoulement.
4. Monter la soupape de décharge.
5. Monter le pignon d'entraînement (placer la rondelle-ressort, serrer l'écrou de fixation à  $4 \text{ mkp}$ ). Contrôler ensuite la liberté de rotation de la pompe en faisant tourner le pignon d'entraînement.
6. Fixer la pompe à huile dans le carter de vilebrequin et contrôler le jeu entre-dents ( $0,10-0,20 \text{ mm}$ ). S'il n'y a pas de jeu, il faut déposer la pompe et placer un joint adéquat, c'est à dire une feuille de métal mou. Une feuille de cuivre de  $0,2 \text{ mm}$  est livrée comme pièce de rechange.
7. Visser le tuyau d'aspiration d'huile et la crépine d'aspiration.
8. Fixer le carter d'huile uniquement avec ses rondelles de serrage. Ne jamais utiliser de rondelle élastique ou de rondelle dentée!

## Régulateur de température d'huile (Fig. 89)

## Généralités

Un thermostat est placé avant le radiateur d'huile afin d'accélérer la mise en température du moteur.

1. Tube de protection
2. Tige filetée avec calotte conique
3. Ecrou six pans plat
4. Sécurité de serrage DUBO
5. Vis de fermeture
6. Joint d'étanchéité
7. Ressort de pression
8. Élément de travail avec butée
9. Piston de commande
10. Boîtier

Début d'ouverture à $C^{\circ}$	Levage 8 mm ou plus à $C^{\circ}$
$83 \pm 1$	$95 \pm 1$

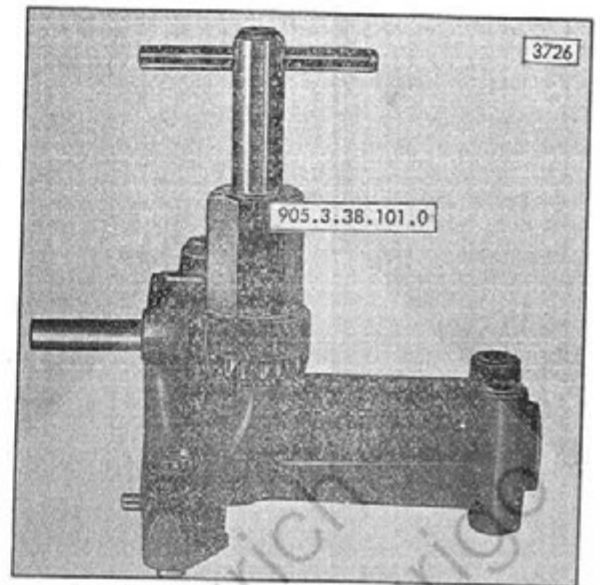
## Remarque

En cas de panne de l'élément thermostatique, visser vers l'intérieur la tige filetée (Fig. 89/2) de 8 tours. Ainsi la section de passage vers le radiateur d'huile est suffisamment ouverte.



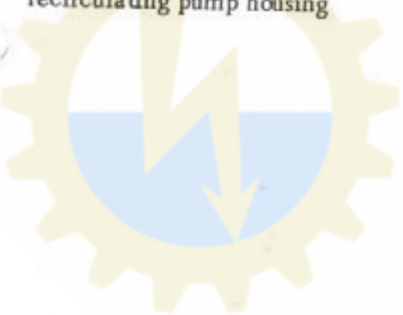
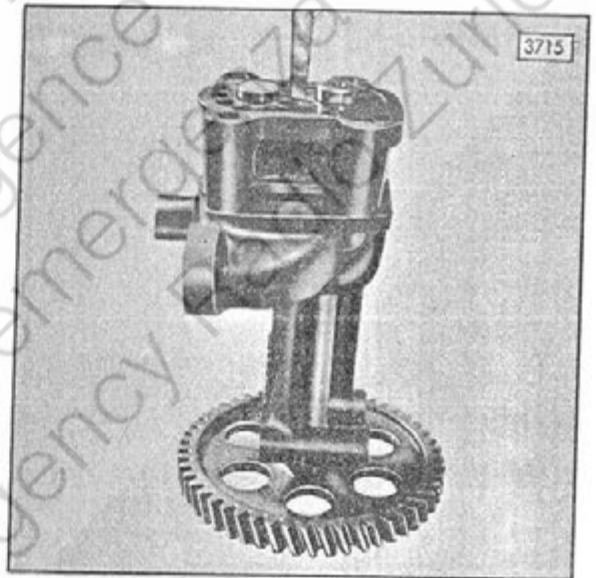
Überdruckventilsitz nachfräsen  
Fraisage du siège de la soupape de décharge  
Remilling the pressure release valve

Fig. 84



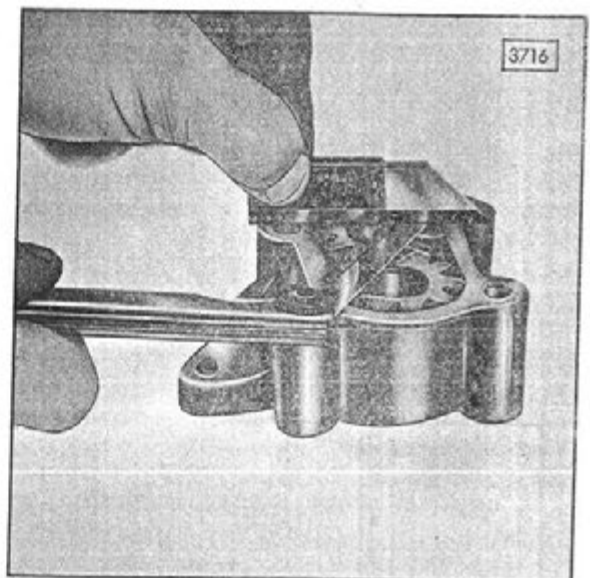
Messen des Zahnflankenspieles im Rückförder-  
pumpengehäuse  
Mesure du jeu entre-dents dans le carter de la  
pompe de refoulement  
Measuring the tooth flank clearance in the  
recirculating pump housing

Fig. 85

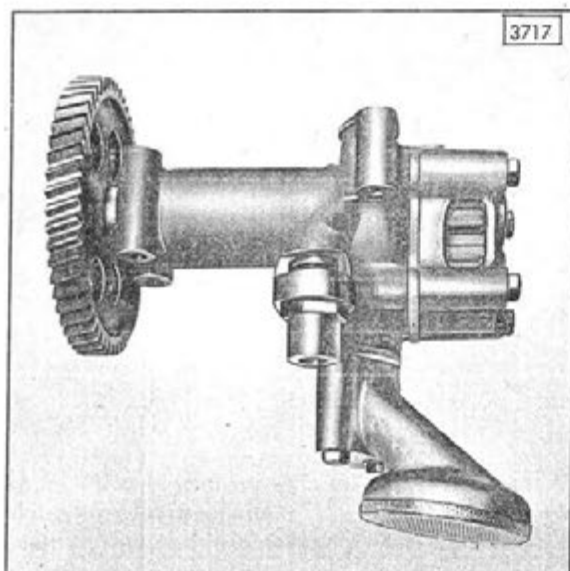


Messen des Axialspiels  
Mesure du jeu axial  
Measuring the axial play

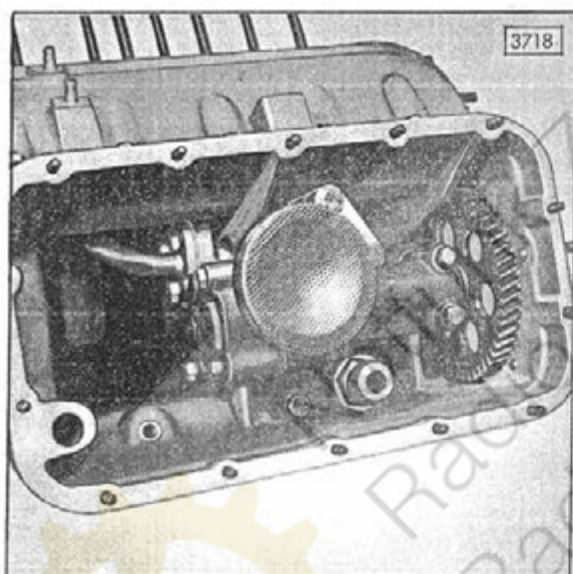
Fig. 86



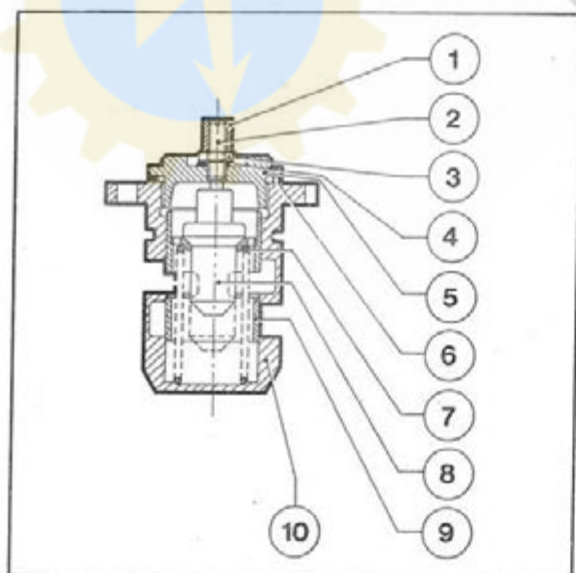




Ölpumpe einbaufertig  
 Pompe à huile prête au montage  
 Oil pump ready to be installed



Einbaulage der Ölpumpe  
 Position de montage de la pompe à huile  
 Assembling position of the oil pump



Öltemperaturregler  
 Régulateur de température d`huile  
 Regulator of oil temperature

### Ölwechselfilter-Hauptstromfilter (Bild 90)

#### Allgemeines

Das Schmutzöl fließt dem Wechselfilter im Raume zwischen Gewindestutzen und Ringdichtung zu. Beim Durchströmen des Filterelements wird das Öl fein gereinigt und durch das Mittelrohr über den Gewindestutzen wieder dem Motor zugeführt. Der Durchflußwiderstand beträgt bei Betriebstemperatur anfänglich ca. 0,2-0,3 kp/cm<sup>2</sup>, und steigt bei Verschmutzung bis in den Bereich von 1,2-2 kp/cm<sup>2</sup>. Hier öffnet sich bei dem Hauptstromfilter das Umgehungsventil. Der Filter wirkt dann aber noch bis zu seiner vollständigen Verschmutzung nach Art eines Nebenstromfilters weiter. Ein Rücklaufsperrventil verhindert bei Stillstand des Motors ein Leerlaufen des Filters.

Kurzschlußventil Öffnungsdruck	Rücklaufsperrventil Öffnungsdruck
$2 \pm \begin{matrix} 0,7 \\ 0,2 \end{matrix}$ kp/cm <sup>2</sup>	max. 0,12 kp/cm <sup>2</sup>

### Filtere à huile à renouvellement-filtre sur circuit principal (Fig. 90).

#### Généralités

L'huile sale arrive dans l'espace entre le raccord fileté et le joint annulaire du filtre à renouvellement. L'huile est finement purifiée par passage à travers l'élément filtrant et retourne au moteur par le tube central et le raccord fileté. La résistance de passage par le filtre est d'env. 0,2-0,3 kp/cm<sup>2</sup> à la température de fonctionnement. Elle croît avec le salissement jusqu'au niveau de 1,2-2 kp/cm<sup>2</sup>. A ce moment, la soupape de dérivation du filtre sur circuit principal s'ouvre. Le filtre est efficace jusqu'à son salissement complet comme filtre en dérivation. Une soupape anti-retour évite que le filtre se vide durant l'arrêt du moteur.

Soupape de court-circuit Pression d'ouverture	Soupape anti-retour Pression d'ouverture
$2 \pm \begin{matrix} 0,7 \\ 0,2 \end{matrix}$ kp/cm <sup>2</sup>	maxi 0,12 kp/cm <sup>2</sup>

#### Ausbau

Erschöpfte Filter durch Linksdrehen abschrauben.  
Zum Lockern festsitzender Filter einen Bandschlüssel benutzen (Bild 91)

#### Dépose

Dévisser en tournant vers la gauche le filtre engorgé.  
Pour débloquer un filtre trop serré, utiliser une clé à ruban (Fig. 91).

#### Einbau

1. Dichtfläche am Ölfiltergehäuse mit faserfreiem Lappen sorgfältig reinigen.
2. Die am Boden des neuen Wechselfilters befestigte Dichtung vor dem Anschrauben leicht einölen.

#### Pose

1. Nettoyer soigneusement avec un chiffon non plucheux la surface d'étanchéité du boîtier de filtre à huile.
2. Huiler légèrement le joint fixé à la base du nouveau filtre à renouvellement avant de le visser.

3. Neuen Wechselfilter von Hand eindrehen bis die Dichtung anliegt. Mit weiterer halber Umdrehung festziehen. Kein Werkzeug benützen.
4. Motor starten und Dichtheit prüfen, Öl bis Normalstand auffüllen.

### Ölkühler

#### Allgemeines

Der Ölkühler wird durch den Thermostat gesteuert, welcher sich bei ca. 83° öffnet und den Ölkühler in den Hauptstrom einschaltet. Der Außentemperatur und der Belastung des Motors entsprechend hält der Ölkühler eine konstante Öltemperatur.

### Ölkühler aus- und einbauen (Motor eingebaut)

#### Ausbau:

1. Führungsrohr z. Ölmeßstab, (Bild 92/1) Ölfiltergehäuse (Bild 92/2) sowie Schraube zur Ölkühlerabstützung (Bild 92/3) abschrauben.
2. Kabel z. Öldruckschalter abziehen (Bild 92/4)
3. Ölkühler mit Ölfiltergehäuse und Ölfilter abnehmen.
4. Ölkühler abschrauben

#### Einbau

Der Einbau erfolgt in umgekehrter Reihenfolge unter Beachtung nachstehender Punkte:

1. Ölkühler auf Dichtheit prüfen  
Prüfdruck max. 10 Atü
2. Die Lamellen des Ölkühlers dürfen nicht verlegt oder zusammengedrückt sein.
3. Nur Original-Gummidichtringe verwenden.
4. Abstützung zum Ölkühler mittels Beilagscheiben distanzieren, um Schwingungen zu vermeiden.

#### Bild 93

1. Ölkühler
2. Gummi-Dichtringe
3. Ölfiltergehäuse
4. Thermostat
5. Ölfilter
6. Öldruckschalter

3. Visser à la main le nouveau filtre à renouvellement jusqu'à ce que le joint appuie. Compléter le serrage en serrant encore d'un demi-tour. Ne pas employer d'outil.
4. Mettre le moteur en marche et contrôler l'étanchéité. Compléter le niveau d'huile.

### Radiateur d'huile

#### Généralités

Le radiateur d'huile est commandé par le thermostat qui s'ouvre à 83° et commute le radiateur d'huile avec le circuit principal. Le radiateur maintient ainsi l'huile à la température constante quelles que soient la température ambiante et la charge du moteur.

### Dépose et pose du radiateur d'huile (moteur en place)

#### Dépose

1. Dévisser le tube de guidage de la jauge d'huile (Fig. 92/1), le boîtier de filtre à huile (Fig. 92/2) ainsi que la vis de support de radiateur d'huile (Fig. 92/3).
2. Retirer le câble du mano-contacteur de pression d'huile (Fig. 92/4)
3. Déposer le radiateur d'huile avec le boîtier de filtre à huile et le filtre à huile.
4. Dévisser le radiateur d'huile

#### Pose

La pose s'effectue dans l'ordre inverse des opérations de la dépose, en portant l'attention sur les points suivants:

1. Contrôler le radiateur d'huile au point de vue étanchéité. Pression d'essai maxi 10 atm.
2. Les lamelles du radiateur d'huile ne doivent être ni déplacées ni comprimées.
3. N'utiliser que des joints d'étanchéité d'origine.
4. Séparer le radiateur d'huile de son support par des cales d'épaisseur, afin de diminuer les vibrations.

#### Fig. 93

1. Radiateur d'huile
2. Joints d'étanchéité en caoutchouc
3. Boîtier du filtre à huile
4. Thermostat
5. Filtre à huile
6. Mano-contacteur de pression d'huile



Hauptstromfilter  
Filtre sur circuit principal  
Main current filter

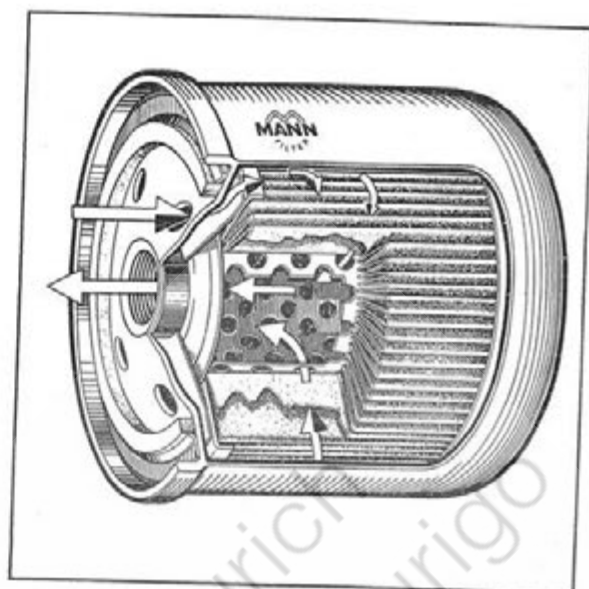


Fig. 90



Nottfunk Zürich  
Radio d'urgence Zurich  
Radio d'emergenza Zurigo  
Emergency Radio Zurich

Ölfilter mit Bandschlüssel lösen  
Dévisser le filtre à huile avec une clé à ruban  
Loosening the oil filter using a tape spanner

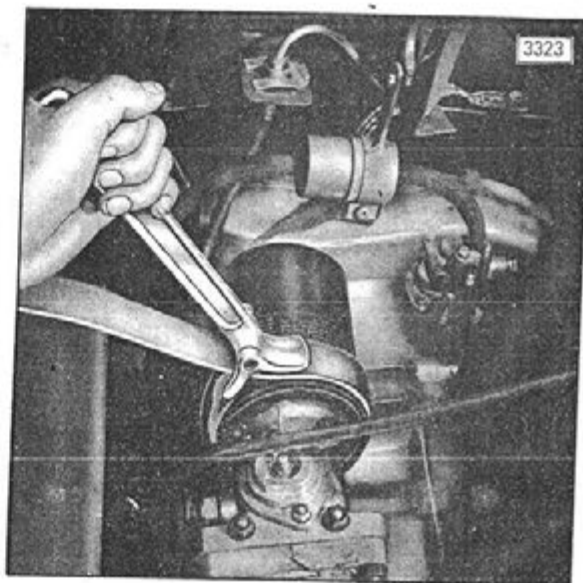
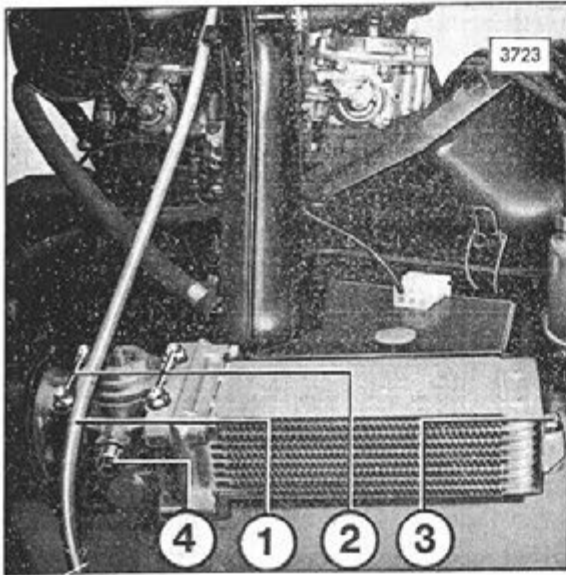
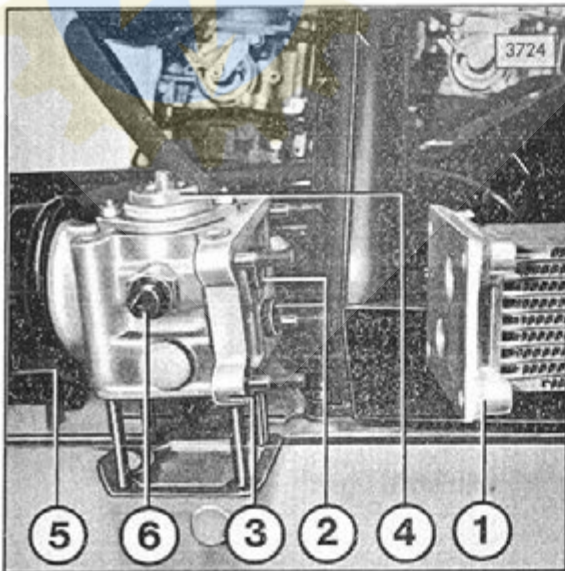


Fig. 91



Ölkühler aus- und einbauen  
 Dépose et pose du radiateur d'huile  
 Fig. 92 Removing and reassembling the oil cooler



Ölfiltergehäuse ausbauen  
 Dépose du boîtier de filtre à huile  
 Fig. 93 Removing the oil filter housing

## Öldruckschalter Typ Bosch

## Allgemeines:

Der Öldruckschalter befindet sich im Ölfiltergehäuse und liegt somit direkt im Hauptstrom. Eine hinter der Membrane angebrachte Druckfeder hält bei stillstehendem Motor den Kontakt geschlossen. Wird die Zündung eingeschaltet, so fließt der Batteriestrom vom Zündschalter über die rote Kontrolleuchte (Lampe leuchtet auf) zum Öldruckschalter und Masse.

Bei 0,8 - 1,2 atü hebt die Membrane ab, der Kontakt öffnet sich und die rote Kontrolleuchte erlischt.

## Ausbau

1. Kabel am Öldruckschalter abziehen
2. Öldruckschalter abschrauben

## Einbau

1. Die Abdichtung beim Öldruckschalter erfolgt durch das kegelige Gewinde. Der Schalter darf daher beim Einbau nicht übermäßig angezogen werden. Keinesfalls den Schalter bis zum Anschlag einschrauben, da sonst das Gewinde unweigerlich beschädigt wird.
2. Ein Nachstellen des Schalters ist nicht möglich. Schadhafte oder undichte Schalter sind zu erneuern.

## Öldruck-Kontrolleuchte

Lampentyp: Anzeigelampe 24V/2 W

## Allgemeines

Die Kontrolleuchte ist dem Zünd- und Öldruckschalter zwischengeschaltet. Beim Einschalten der Zündung leuchtet die Kontrollampe auf und erlischt nach dem Anlassen des Motors, d.h. sobald der Öldruck 0,8 - 1,2 atü übersteigt.

## Lampe auswechseln

1. Lampenfassung unter dem Armaturenbrett etwas verdrehen und herausnehmen.
2. Lampe etwas hineindrücken, drehen und herausziehen.

## Anmerkung

Leuchtet die Lampe während der Fahrt ständig auf, oder erlischt überhaupt nicht, so kann eine Unterbrechung des normalen Ölkreislaufes vorliegen. Kurzzeitiges Aufleuchten der Lampe kann jedoch unbesorgt hingenommen werden, besonders bei warmen Motor und wenn bei Erhöhung der Drehzahl die Lampe verlöscht. Da die heutzutage verwendeten Motoröle relativ dünnflüssig sind, so kann dies im Sommer bei hohen Außentemperaturen und längerer Fahrt, beim Schalten oder bei langsamer Fahrt, zum Aufleuchten der Lampe führen.

Mano-contacteur de pression d'huile type Bosch

## Généralités

Le mano-contacteur est placé dans le boîtier de filtre à huile, directement dans le circuit principal. Un ressort placé derrière la membrane tient le contact fermé lorsque le moteur est arrêté. Lorsque le contact d'allumage est mis, le courant de la batterie passe du contacteur d'allumage par la lampe de contrôle rouge (La lampe s'allume) et le mano-contact pour atteindre la masse.

A env. 1,2 atm. la membrane se soulève, le contact est coupé et la lampe de contrôle rouge s'éteint.

## Dépose

1. Retirer le câble du mano-contact
2. Dévisser le mano-contact

## Pose

1. L'étanchéité du mano-contact est assurée par le filetage conique. Le mano-contact ne doit en conséquence, pas être trop serré lors du montage. Ne jamais visser le mano-contact jusqu'à la butée sans quoi le filetage serait complètement détruit.
2. Un réglage du mano-contact n'est pas possible. Un mano-contact défectueux ou non étanche doit être remplacé.

Lampe-témoin de pression d'huile

Type de lampe: lampe témoin 24V/2W

## Généralités

La lampe-témoin est branchée entre le contacteur d'allumage et le mano-contact. Elle s'allume lorsqu'on met le contact d'allumage et s'éteint lorsque le moteur tourne, dès que la pression d'huile dépasse env. 1,2 atm.

## Remplacer la lampe

1. Tourner légèrement puis retirer la douille de lampe sous le tableau de bord.
2. Appuyer légèrement et tourner la lampe pour l'extraire.

## Remarque

Si la lampe s'allume continuellement pendant qu'on roule ou qu'elle ne s'éteint plus du tout, il peut s'agir d'une interruption du circuit normal d'huile. Un court allumage peut être accepté sans autre, surtout avec moteur chaud et si la lampe s'éteint lors d'augmentation du régime moteur. Les huiles-moteur utilisées actuellement étant relativement fluides, un allumage de la lampe est possible en été lorsqu'il fait très chaud, lors de longues courses, lors de changements de vitesses ou en roulant lentement.



Tabelle 12 Einbaumaße der Ölpumpe

	Außendurchmesser	Bohrung in d. Hauptölpumpe	Bohrung in d. Rückförderpumpe	Bohrung in d. Zwischenplatte	Bohrung im Zahnrad treibend	Bohrung im Zahnrad getrieben	Einbauspiel	Verschleißgrenze
Welle zum treibenden Ölpumpenzahnrad	18,028- 18,039	18,09- 18,11	18,09- 18,11	--	--	--	0,051- 0,062	0,15
	18,028- 18,039	--	--	18,15- 18,17	--	--	0,111- 0,142	0,20
	18,028- 18,039	--	--	--	18,05- 18,07	--	0,011- 0,042	0,15
Achse zum getriebenen Ölpumpenzahnrad und Rückförderpumpe	17,966- 17,984	17,944- 17,962	--	--	--	--	eingepresst	--
	17,966- 17,984	--	17,971- 17,989	--	--	--	nicht zulässig	--
	17,966- 17,984	--	--	18,0- 18,018	--	--	0,016- 0,052	0,12
	17,966- 17,984	--	--	--	--	18,0- 18,018	0,016- 0,052	0,10
	Zahnradbreite			Bohrungstiefe im Pumpengehäuse				
Hauptölpumpe	29,939 - 29,960			30,000 - 30,021			0,040- 0,082	0,12
Rückförderpumpe	29,939 - 29,960			30,000 - 30,021			0,040- 0,082	0,12

	Federlänge	Belastung	Krafttoleranz	Öldruck im Leerlauf	Ventilöffnungsdruck
Ventilfeder zum Überdruckventil	51,5 40,0	okp 10,2	okp ± 0,51 kp	1,5 - 3,0 Atü	4,5 - 5,0 Atü

Tablelle 12 Cotes de montage de la pompe à huile

	∅ Extérieur	Alésage dans la pompe à huile principale	Alésage dans la pompe de refoulement	Alésage dans la flasque intermédiaire	Alésage dans le pignon entraîné	Alésage dans le pignon entraîné	Jeu de montage	Limite d'usure
Axe pour pignon entraîneur de pompe à huile	18,028	18,09	19,09	--	--	--	0,51	0,15
	18,039	18,11	18,11	--	--	--	0,082	
	18,028			18,16			0,111	0,20
	18,039			18,17			0,142	
	18,028				18,05		0,011	0,15
	18,039				18,07		0,042	
Axe pour pignon entraîne de pompe à huile et de pompe de refoulement	17,966	17,944	--	--	--	--	emmanché	--
	17,984	17,962	--	--	--	--	pas admissible	--
	17,966	--	17,971	--	--	--	0,016	0,12
	17,984	--	17,989	--	--	--	0,052	
	17,966	--	--	18,0	--	--	0,016	0,10
	17,984	--	--	18,018	--	--	0,052	
	Largeur de pignon			Profondeur d'alésage dans le carter de pompe				
Pompe principale à huile	29,939-29,960			30,000-30,021			0,040	0,12
Pompe de refoulement	29,939-29,960			30,000-30,021			0,082	
							0,040	0,12
							0,082	
	Largeur de ressort		Charge	Tolérances de force		Pression d'huile au ralenti		Pression d'ouverture de soupape
Ressort de soupape de décharge	51,5 40,0		0 kp 10,2	0 kp 0,51 kp		1,5-3,0 atm.		4,5-5,0 atm

## KUPPLUNG

## Technische Daten

Kupplung	Fichtel & Sachs, MF 240
Kupplungsart	Einscheiben-Trockenkupplung mit Torsionsdämpfer
Kupplungsbetätigung	Hydraulisch
Kupplungsscheibe	Fichtel & Sachs, 240 SD
Stärke der Kupplungsscheibe	
unbelastet	10,6 ± 0,3 mm
belastet	9,3 ± 0,3 mm
Planlaufabweichung der Ausrückfedern	max. 0,8 mm
Belag	Ferodo RYZ/2
Belagstärke pro Seite	3,9 mm
Zulässiger Verschleiß des Belages pro Seite	1,5 mm
Zulässige Unwucht der Kupplungsscheibe	120 gmm
Zulässige Unwucht der Kupplungsdruckplatte	200 gmm
Zulässiger Schlag der Kupplungsscheibe	0,4 mm
Anpreßkraft der Druckplatte	500-570 kp
Maximale Ausrückkraft bei einem max. Ausrückweg von 10 mm	145 kp
Nachschleifmaß des Schwungrades max.	2 mm

## EMBAYAGE

## Données techniques

Embrayage	Fichtel et Sachs, MF 240
Genre d'embrayage	monodisque sec avec amortisseur de torsion hydraulique
Commande d'embrayage	
Disque d'embrayage	Fichtel et Sachs, 240 SD
Epaisseur du disque d'embrayage	
non chargé	10,6 ± 0,3 mm
sous charge	9,3 ± 0,3 mm
Voilure axiale des ressorts de débrayage	maxi 0,8 mm
Garniture	Ferodo RYZ/2
Epaisseur de garniture par côté	3,9 mm
Limite d'usure de garniture par côté	1,5 mm
Limite de balourd du disque d'embrayage	120 gr
Limite de balourd du plateau d'embrayage	200 gr
Limite d'excentricité du disque d'embrayage	0,4 mm
Pression du plateau	500-570 kp
Force de débrayage maxi pour un chemin de débrayage maxi de 10 mm	145 kp
Maxi de rectification du volant-moteur	2 mm

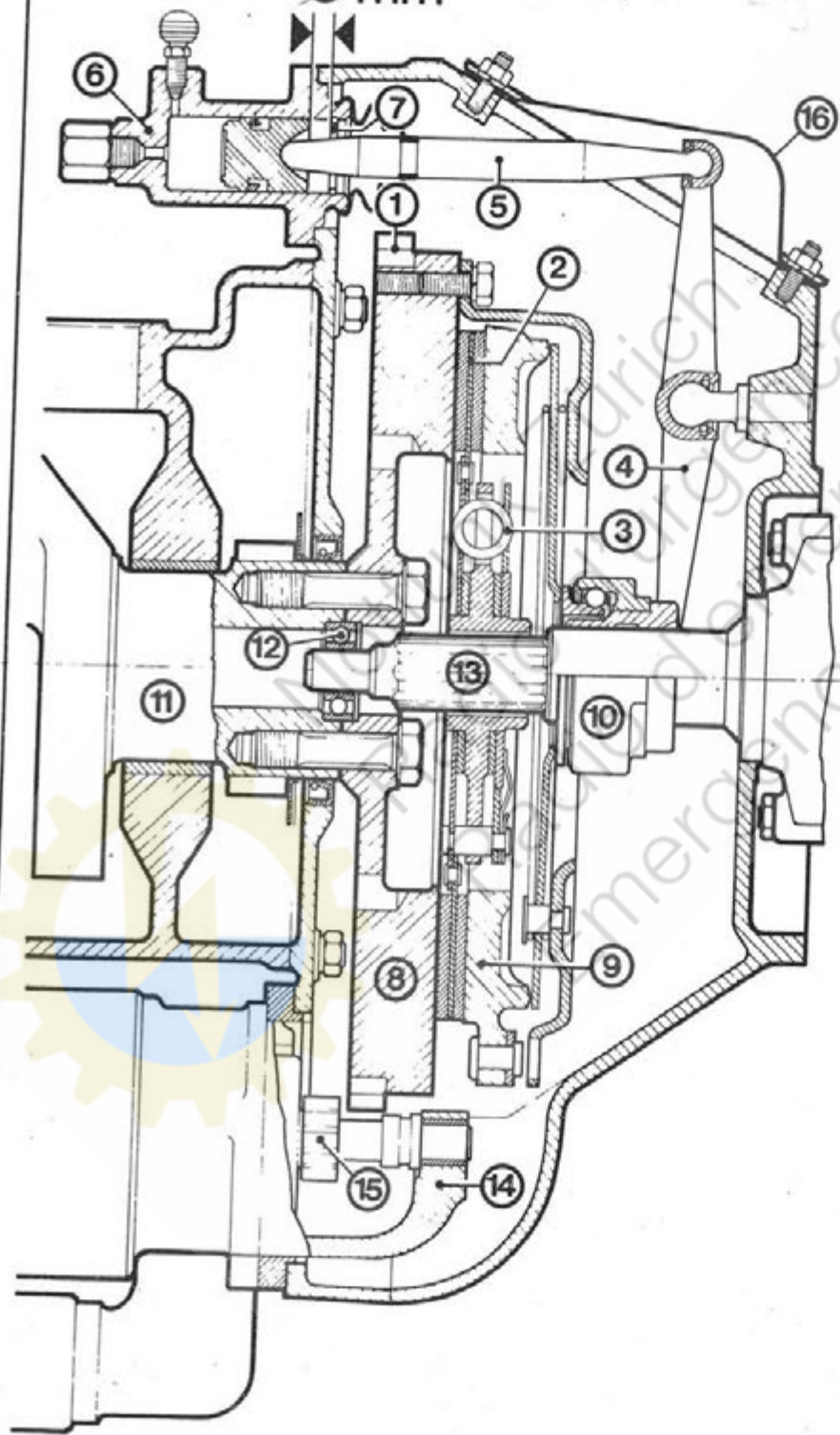


Fig. 94

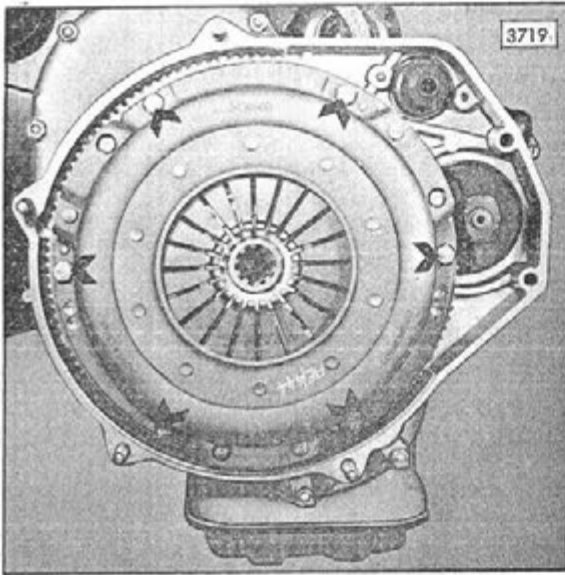
Darstellung der Kupplung  
 Dessin de l'embrayage  
 Clutch diagram

*min. 10mm (neuer Klv. Beleg)  
 Ausruhm 05*

8 mm

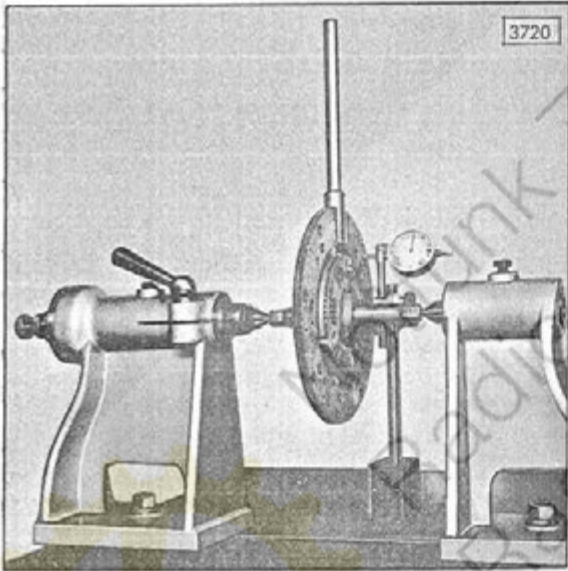


1. ANLASSER ZAHNKRANZ  
 COURONNE DE DEMARREUR  
 SPROCKET FOR DYNA STARTER
2. KUPPLUNGSSCHEIBE  
 DISQUE D'EMBRAYAGE  
 CLUTCH DISC
3. TORSIONSDAEMPFER  
 AMORTESSUR DE TORSION  
 TORSIONAL DAMPER
4. AUSRÜCKGABEL  
 FOURCHETTE DE DEBRAYAGE  
 WITHDRAWAL FORK
5. DRUCKBOLZEN  
 CHEVILLE DE PRESSION  
 THRUST BOLT
6. NEHMERSZYLINDER  
 CYLINDRE RECEPTEUR  
 CYLINDER ACTUATING WITHDRAWAL SYSTEM
7. KOLBENSCHLAG  
 BUTEE DE PISTON  
 PISTON STOP
8. SCHWUNGRAD  
 VOLANT-MOTEUR  
 FLY WHEEL
9. KUPPLUNGS-DRUCKPLATTE  
 PLATEAU D'EMBRAYAGE  
 CLUTCH PRESSURE PLATE
10. AUSRÜCKLAGER  
 BUTEE DE DEBRAYAGE  
 WITHDRAWAL RACE
11. KURBELWELLE  
 VILBROQUIN  
 CRANKSHAFT
12. RADIAL-RILLENKUGELLA GER  
 ROULEMENT A BILLES RAINURE RADIAL  
 RADIAL BALL BEARING
13. KUPPLUNGSWELLE  
 ARBRE D'EMBRAYAGE  
 CLUTCHSHAFT
14. ANLASSER  
 DEMARREUR  
 DYNA STARTER
15. STARTERRITZEL  
 PIGNON LANCEUR DE DEMARREUR  
 ENGINE SPROCKET
16. DECKEL Z. KUPPLUNGS-GEHÄUSE  
 COUVERCLE SUR CARTER D'EMBRAYAGE  
 COVER FOR CLUTCH HOUSING



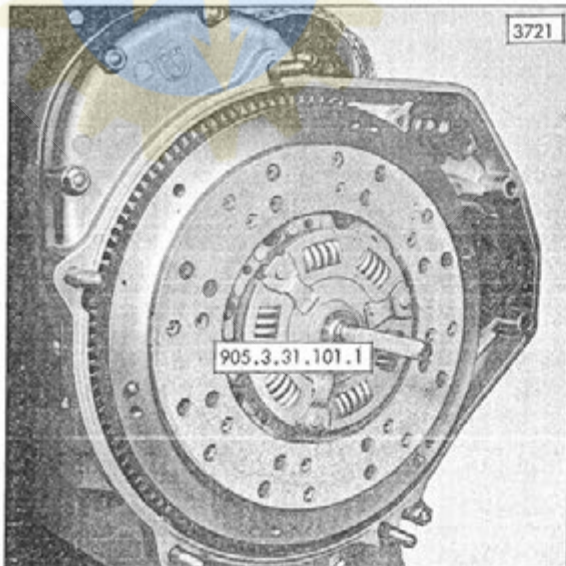
Kupplung von Schwungrad abschrauben  
 (siehe Pfeile)  
 Dévisser l'embrayage du volant-moteur  
 (voir flèche)  
 Unscrewing the clutch from flywheel  
 (see arrow)

Fig. 95



Kupplungsscheibe auf Schlag prüfen  
 Contrôler l'excentricité du disque d'embrayage  
 Checking the clutch disc for exentricity

Fig. 96



Kupplungsscheibe mit Zentrierdom  
 Disque d'embrayage avec mandrin de centrage  
 Clutch disc with centering pin

Fig. 97



## Ausbau

1. Getriebe abmontieren.
2. Kupplung nach Abschrauben der 6 Befestigungsschrauben gemeinsam mit Mitnehmerscheibe vom Schwungrad abnehmen (Bild 95). Ein Reparieren der Kupplungsdruckplatte sowie der Kupplungsscheibe ist zu unterlassen da von Fichtel & Sachs Austauschaggregate empfohlen werden.

## Kupplungsdruckplatte

Stellt man bei dem Ausbau der Kupplungsdruckplatte starke Riefen auf der Reibfläche fest, oder zeigt die Druckplatte Überhitzungsmerkmale, z.B. blaue Anlaßfarbe, so soll ein Austauschaggregat eingebaut werden.

## Kupplungsscheibe

Kupplungsscheibe prüfen:

1. Bei eingeschlagenem Keilnutprofil oder beschädigter Torsionsfeder (ausgeglüht) sowie bei abgenutzten Kupplungsbelägen ist die Kupplungsscheibe auszutauschen.
2. Kupplungsscheibe auf Schlag prüfen. Dazu Scheibe auf einem passenden Dorn schieben und zwischen Spitzen spannen. Seitenschlag mit Meßuhr messen (Bild 96). Bei Überschreiten von 0,4 mm Schlag ist die Scheibe mit Hilfe der Gabel 905.3.31.108.2 zu richten. Beim Ausrichten mit der Gabel dürfen die Beläge nicht beschädigt werden.

## Schwungrad

Lauffläche des Schwungrades auf Reibspuren untersuchen. Leichte Reibspuren mit Schmirgelpapier glätten. Stärkere Reibspuren durch Plandrehen beseitigen, - es dürfen höchstens 2 mm weggedreht werden.

Wird von der Reibfläche am Schwungrad Material abgenommen, so hat die gleiche Abnahme auch auf der Befestigungsfläche für die Kupplungsdruckplatte zu erfolgen.

## Einbau der Kupplung

Beim Einbau der Kupplung muß die Kupplungsscheibe (Bild 97) zentriert werden. Zu diesem Zweck wird der Zentrierdorn 905.3.31.101.1 in die Scheibe eingeführt und der Vorderteil des Zentrierdornes in das Rillennlager der Kurbelwelle eingesteckt. Anschließend die Kupplung überstülpen und befestigen. Die Schrauben der Kupplungsdruckplatte über Kreuz festziehen.

## Dépose

1. Déposer la boîte de vitesses.
2. Après avoir dévissé les 6 vis de fixation, séparer du volant-moteur l'embrayage avec son disque (Fig. 95).  
Il ne faut pas entreprendre de réparation du plateau d'embrayage ou du disque d'embrayage car Fichtel et Sachs fournit des embrayages en échange.

## Plateau d'embrayage

Si, lors du démontage, la surface de frottement du plateau d'embrayage est fortement rayée ou qu'elle présente des traces de surchauffe (taches bleues), le plateau doit être remplacé en échange.

## Disque d'embrayage

Contrôler le disque d'embrayage

1. Lors de rainures ou de ressort de torsion endommagés (ressort recuit), de garniture usée, il faut remplacer le disque d'embrayage.
2. Contrôler le disque au point de vue excentricité. Pour cela, enfilez le disque sur un mandrin adéquat et le placer entre-pointés. Mesurer l'excentricité avec un comparateur à cadran (Fig. 96). Si l'excentricité dépasse 0,4 mm, redresser le disque à l'aide de la fourche Pos. Nr. 905.3.31.108.2. Le redressement avec la fourche ne doit pas endommager les garnitures.

## Volant-moteur

Examiner la surface de frottement du volant-moteur au point de vue traces de friction. Polir les légères traces de friction à l'aide de toile d'émeri. Supprimer les traces plus marquées de friction par rectification. Maxi de rectification 2 mm.

Si du matériel a été enlevé de la surface de frottement du volant-moteur, il faut enlever la même épaisseur de la surface de fixation pour le mécanisme d'embrayage.

## Pose de l'embrayage

Lors de la pose de l'embrayage, le disque d'embrayage doit être centré (Fig. 97). Pour ceci, utiliser le mandrin de centrage Pos. Nr. 905.3.31.101.1 enfilé dans le disque, l'extrémité engagée dans le roulement rainuré à billes du vilebrequin. Recouvrir ensuite l'embrayage et fixer. Serrer les vis de fixation du mécanisme d'embrayage en croix.



## Hydraulische Kupplungsbetätigung

### Allgemeines

Die Kupplungsbetätigung erfolgt auf hydraulischem Wege. Die Anlage besteht aus einem durch den Kupplungsfußhebel betätigten Geberzylinder, einer Verbindungsleitung und einem Nehmerzylinder. Dieser leitet den Impuls an den Kupplungsausrückhebel weiter. Ein getrennt angebrachter Ausgleichsbehälter gleicht die Leckölverluste aus. Der Kupplungsfußhebel wirkt über einen Druckbolzen direkt auf den Kolben des Geberzylinders. Dieser ist mit einer Nachlaufbohrung und einer Ausgleichsbohrung versehen. Der Nehmerzylinder wirkt ebenfalls über einen Druckbolzen und ist direkt mit dem Kupplungsausrückhebel gekoppelt und betätigt die Kupplung.

Die Kupplung braucht nie nachgestellt werden, da das Ausrücklager immer mit einem leichten Druck auf die Membrane der Kupplung gedrückt wird und mitläuft. Rutscht die Kupplung durch, so ist entweder der Kupplungsbelag abgenutzt oder die Kupplungsscheibe ist verölt.

## Commande hydraulique d'embrayage

### Généralités

La commande d'embrayage est réalisée par voie hydraulique. L'installation se compose d'un cylindre principal ou de commande actionné par la pédale d'embrayage, d'une conduite de liaison et d'un cylindre récepteur. Ce dernier transmet l'impulsion au levier de débrayage. Un réservoir extérieur compense les pertes éventuelles de liquide. La pédale d'embrayage actionne le piston du cylindre principal par l'intermédiaire d'une tige de pression. Ce cylindre possède un orifice d'égalisation et un orifice de compensation. Le cylindre récepteur travaille aussi par l'intermédiaire d'une tige de pression, il est couplé au levier de débrayage et actionne l'embrayage.

L'embrayage ne nécessite aucun réglage étant donné que la butée appuie toujours légèrement sur la membrane d'embrayage et tourne avec elle. Si l'embrayage patine, cela indique que le disque a ses garnitures usées ou qu'il est souillé d'huile.



### Einstellen des Kupplungs- Ausrückers

Diese Einstellung ist nur einmal bei der Erstmontage durchzuführen und lediglich bei Austausch von Teilen zu überprüfen.

Der Druckbolzen am Geberzylinder muß 0,5 mm Spiel haben (Bild 98) und soll 34 mm Hub nicht übersteigen. Die Einstellung des Druckbolzens wird mit dem Gabelkopf (Bild 98/8) vorgenommen. Man überzeuge sich ob das Spiel am Kupplungspedal 2 cm beträgt.

### Réglage du dispositif de débrayage

Ce réglage n'est à faire qu'une fois lors du montage initial. Il ne doit être que contrôlé lors de remplacement de pièces. La tige de pression du cylindre principal doit avoir 0,5 mm de jeu (Fig. 98) et sa course ne doit pas dépasser 34 mm. Le réglage de la tige de pression se fait en tournant la tête fourchue (Fig. 98/8). Il faudra s'assurer que le jeu à la pédale (garde) soit de 2 cm.

## Kupplungsaustrücklager

Typ: Fichtel &amp; Sachs KZI AF/231

## Allgemeines:

Bei dem nebenstehend gezeigten zentral geführten KZI-Austrücklager (Bild 99) mit feststehendem Außenring und mitlaufendem Innenring sind die Kugellaufbahnen direkt in dem Innen- und Außenring bzw. Gehäuse eingearbeitet. Durch den mitlaufendem Innenring ergeben sich kleinere Drehzahlen der Kugeln und eine bessere Schmierstoffhaltung. Der Innenring rotiert bei laufendem Motor ständig mit, unabhängig ob die Kupplung ein- oder ausgerückt ist.

## Butée d'embrayage

Typ: Fichtel et Sachs KZI AF/231

## Généralités

Dans la butée à guidage central KZI (Fig. 99), la bague extérieure est fixe alors que la bague intérieure tourne. Les chemins de roulement des billes sont travaillés directement dans les bagues intérieure et extérieure, c'est à dire dans le boîtier. Grâce à la bague intérieure tournante, les billes tournent plus lentement et le graissage est plus efficace. La bague intérieure tourne continuellement avec le moteur, que l'embrayage soit embrayé ou débrayé.

## Kupplungs-Austrücklager aus- und einbauen

## Ausbau

1. Getriebe ausbauen
2. Austrücklager mit Austrückgabel abnehmen (Bild 100).
3. Haltefedern für Austrücklager aushängen

## Dépose et pose de la butée d'embrayage

## Dépose

1. Déposer la boîte de vitesses
2. Retirer la butée avec la fourchette (Fig. 100).
3. Décrocher le ressort de maintien de la butée.

## Pose

La pose se fait dans l'ordre inverse des opérations de la dépose, en portant l'attention sur les points suivants:

## Einbau

Der Einbau erfolgt in umgekehrter Reihenfolge unter Beachtung folgender Punkte.

1. Das Kugeldrucklager wird im gefetteten Zustand geliefert und braucht nicht nachgeschmiert werden.
2. Das Kugeldrucklager darf keinesfalls mit fettlösenden Mitteln ausgewaschen werden, sondern ist bei Bedarf lediglich mit einem sauberen Lappen zu reinigen.
3. Auf richtigen Sitz der Haltefedern achten.

1. La butée à billes est livrée graissée et ne nécessite pas de graissage subséquent.
2. La butée à billes ne doit jamais être nettoyée avec un solvant de corps gras. Elle ne doit être nettoyée, en cas de nécessité, qu'avec un chiffon propre.
3. Faire attention à la position correcte du ressort de maintien.



### Entlüften der hydraulischen Kupplungs- betätigung

Ausgleichsbehälter (Bild 101/1) mit Bremsflüssigkeit füllen. Am Nehmerzylinder die Gummikappe des Entlüftungsventils entfernen und an dessen Stelle einen Entlüftungsschlauch aufstecken. Freies Ende des Schlauches in ein teilweise mit Bremsflüssigkeit gefülltes durchsichtiges Gefäß stecken und Entlüftungsschraube ungefähr eine halbe Umdrehung aufschrauben.

### Kupplungshydraulik entlüften (Bild 102)

1. Entlüftungsschlauch
2. Klarsichtbehälter
3. Entlüftungsschraube

Durch mehrmaliges langsames Durchtreten des Kupplungspedals fließt die Bremsflüssigkeit in das Gefäß, wobei die eingeschlossene Luft in Blasen austritt. Fließt nur mehr Flüssigkeit aus, d.h. die Blasenbildung hat aufgehört, so ist die Pedalbetätigung einzustellen.

Beim letzten Niedertreten des Pedals ist dieses in seiner tiefsten Stellung zu halten, bis die Entlüftungsschraube wieder festgezogen ist. Entlüftungsschlauch abziehen und Gummischutzkappe aufsetzen. Beim Entlüftungsvorgang ist zu beachten, daß genügend Flüssigkeit im Kupplungsflüssigkeitsbehälter vorhanden ist. Ungenügende Flüssigkeit bewirkt ein neuerliches Ansaugen von Luft. Bremsflüssigkeit, die durch den Schlauch herausgelassen wurde, soll nicht mehr verwendet werden. Abschließend den Ausgleichsbehälter bis zur Markierung "Maximum" auffüllen.

### Purge de la commande hydraulique d'embrayage

Remplir le réservoir de compensation (Fig. 101/1) avec du liquide de freins. Enlever le capuchon de caoutchouc de la soupape de purge du cylindre principal et y enfiler un tuyau de purge. Mettre l'extrémité libre du tuyau dans un récipient transparent partiellement rempli de liquide de freins et ouvrir la vis de purge d'environ un demi-tour.

### Purge de la commande hydraulique d'embrayage (Fig. 102).

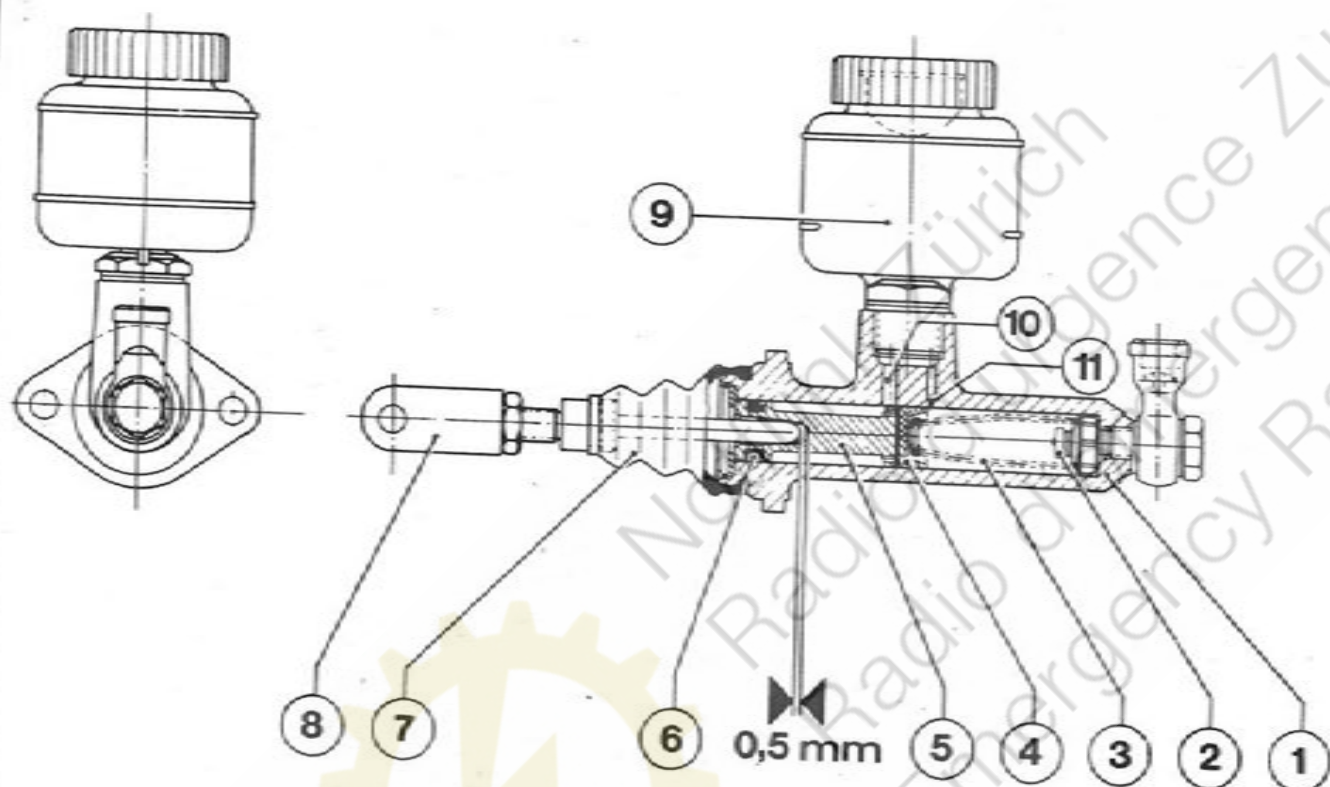
1. Tuyau de purge
2. Récipient transparent
3. Vis de purge

Quelques mouvements lents de la pédale d'embrayage font couler du liquide de frein dans le récipient et l'air contenu dans le liquide s'échappe sous forme de bulles. Lorsque le liquide coule sans provoquer de bulles, stopper les mouvements de la pédale en la maintenant complètement enfoncée jusqu'à ce que la vis de purge soit refermée. Retirer le tuyau de purge et replacer le capuchon de caoutchouc. Durant le processus de purge il faut prendre garde qu'il y ait suffisamment de liquide dans le réservoir de compensation de l'embrayage. Un manque de liquide provoque une nouvelle aspiration d'air. Le liquide qui est passé par le tuyau ne doit pas être réutilisé. Pour finir, rétablir le niveau dans le réservoir de compensation jusqu'à la marque "maximum".



Fig. 98

Geberzylinder im Schnitt  
 Cylindre principal en coupe  
 Section of main clutch cylinder



1. GEBERZYLINDER  
CYLINDRE PRINCIPAL  
CLUTCH ACTUATING CYLINDER
2. BODENVENTIL  
SOUPAPE DE FOND  
BOTTOM VALVE
3. DRUCKFEDER  
RESSORT DEPRESSION  
COMPRESSION SPRING
4. PRIMÄRMANSCHETTE  
COUPELLE PRIMAIRE  
PRIMARY CUP
5. KOLBEN  
PISTON  
PISTON
6. SEKUNDÄRMANSCHETTE  
COUPELLE SECONDAIRE  
SECONDARY CUP
7. GUMMIBALG  
CHACHE-POUSSIÈRE EN CAOUTCHOUC  
RUBBER BOOT
8. GABELKOPF  
TÊTE FOURCHUE  
YOKE END
9. AUSGLEICHBEHÄLTER  
RESERVOIR DE COMPENSATION  
COMPENSATING
10. NACHLAUFBOHRUNG  
ORIFICE D'ÉGALISATION  
FEED BORE
11. AUSGLEICHBOHRUNG  
ORIFICE DE COMPENSATION  
COMPENSATING BORE



Fig. 99 KZI-Ausrücklager  
Butée d`embrayage KZI  
Clutch withdrawl race

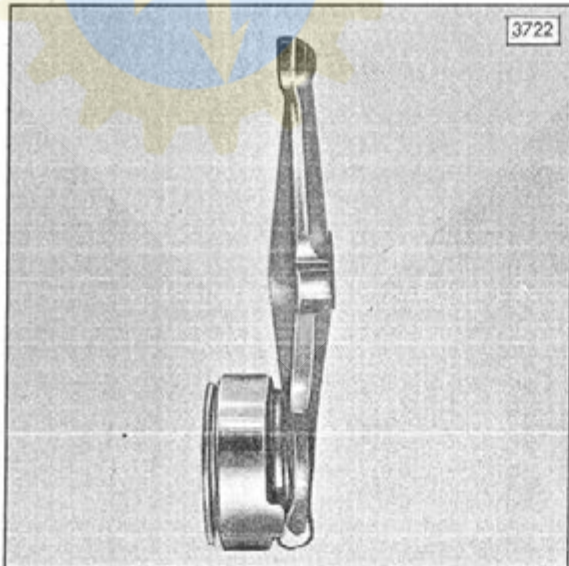
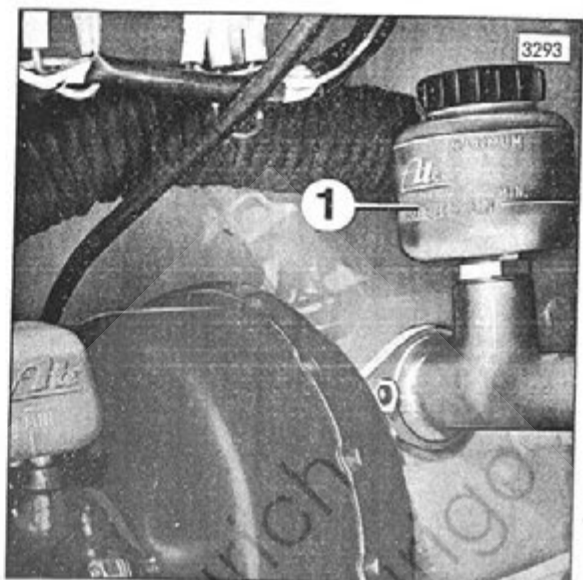


Fig. 100 Ausrücklager mit Ausrückgabel  
Butée d`embrayage avec fourchette d`embrayage  
Withdrawl race with clutch fork

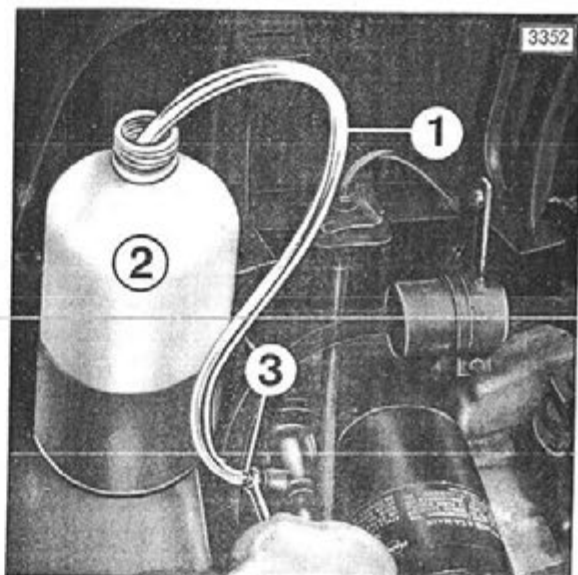
Kupplungsflüssigkeitsbehälter  
Réservoir de liquide d`embrayage  
Clutch liquid container

Fig. 101

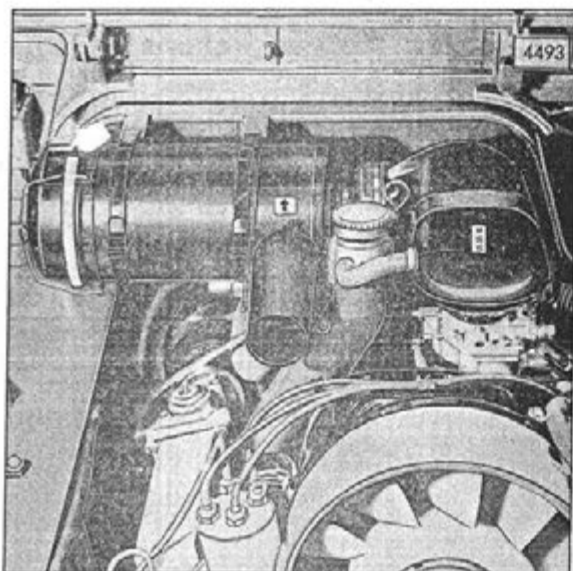


Kupplungshydraulik entlüften  
Purger la commande hydraulique d`embrayage  
Bleeding the clutch hydraulics

Fig. 102

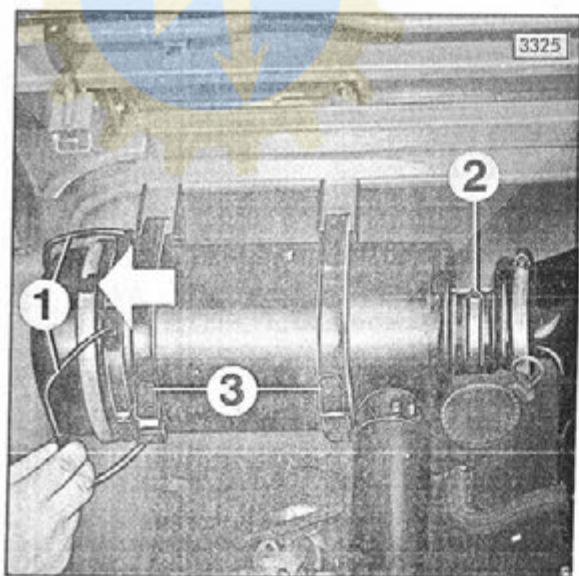






Luftfilter mit Saugkrümmer  
Filtre à air avec pipe d'aspiration  
Air filter with intake manifold

Fig. 103



Luftfilter ausbauen  
Déposer le filtre à air  
Removing the air filter

Fig. 104

## KRAFTSTOFFSYSTEM

## Luftfilter (Bild 103)

## Allgemeines:

Der Luftfilter ist als Trockenluftfilter mit Micronic-Einsatz ausgebildet. Am Saugstutzen des Filtergehäuses ist ein Warmluftregler angeschraubt, dessen Klappe für den Sommerbetrieb arretierbar ist d.h. es wird nur Frischluft angesaugt. Um bei Winterbetrieb eine ausreichende Zylinderfüllung zu garantieren, wird zusätzlich zur vorgewärmten Luft noch Frischluft mitgesaugt. Die Stellung der Klappe ist also im Winterbetrieb variabel d.h. der Motordrehzahl bzw. dem Unterdruck angepaßt, wobei das Gegengewicht die Öffnungszeit und Frischluftmenge bestimmt.

Eine regelmäßige Wartung des Luftfilters ist von ausschlaggebender Bedeutung im Hinblick auf eine lange Lebensdauer der inneren Motorteile.

Mit der angesaugten Verbrennungsluft gelangen nämlich beträchtliche Mengen Staub in den Filter bzw. ins Filtergehäuse. Bei defekter Filterpatrone oder Dichtung werden nun die Staubpartikel vom Motor direkt angesaugt und bilden in Verbindung mit Öl eine Schmiergelpaste, die zu hohem Verschleiß der betreffenden Motorteile führt.



## Luftfilter und Saugkrümmer ausbauen

Warmluftschlauch abziehen, Klemmschelle der Gummimuffe (Bild 104/2) zum Vergaser lockern und Gummimuffe abziehen. Die zwei Haltespannen (Bild 104/3) für die Filtergehäusebefestigung öffnen und Filtergehäuse herausnehmen.

Kurbelgehäuseentlüftungsschlauch nach Lockern der Schelle vom Saugkrümmer abziehen. Befestigungsmutter für den Saugkrümmer losschrauben, dabei die Exzentrerschraube einhalten, sodann ist die Exzentrerschraube soweit zu verdrehen, bis sie aus der Halterung herausgeht. Saugkrümmer von den Vergasern abziehen.

## SYSTEME D'ALIMENTATION EN CARBURANT

## Filtre à air (Fig. 103)

## Généralités

Le filtre à air est conçu comme filtre à air sec avec cartouche Micronic. Un régulateur d'air chaud est vissé sur la tubulure d'aspiration du carter de filtre et son clapet peut être bloqué pour l'utilisation en été, de façon que seul l'air frais soit aspiré. Pour garantir un bon remplissage des cylindres en hiver, de l'air frais est mélangé à l'air préchauffé. La position du clapet est donc variable en hiver, dépendant du régime du moteur, respectivement de la dépression. Un contre-poids détermine le temps d'ouverture et la quantité d'air frais.

Une surveillance régulière du filtre à air est d'une grande importance au point de vue durée de vie des pièces internes du moteur. Avec l'aspiration d'air de combustion arrivent de grandes quantités de poussières qui se déposent dans le filtre, respectivement dans son boîtier. Lors d'une défectuosité de la cartouche filtrante ou de joints, des particules de poussière sont directement aspirées par le moteur et forment, mélangées à l'huile, une pâte abrasive provoquant une forte usure des pièces concernées du moteur.

## Dépose du filtre à air et de la pipe d'aspiration

Retirer le tuyau d'air chaud, desserrer le collier de fixation du manchon de caoutchouc (Fig. 104/2) du carburateur et retirer le manchon de caoutchouc. Ouvrir les deux agrafes de maintien (Fig. 104/3) de la fixation du boîtier de filtre et retirer le boîtier de filtre. Retirer le tuyau d'aération du carter de vilebrequin de la pipe d'aspiration après ouverture des agrafes. Dévisser les écrous de fixation de la pipe d'aspiration. Observer exactement la vis excentrique et la tourner jusqu'à ce qu'elle sorte du support. Retirer la pipe d'aspiration des carburateurs.



Luftfilter reinigen bzw. Filterpatrone wechseln

Die zwei Haltespannen vom Luftfilter wegklappen (Bild 104/1). Staubsammeltopf (Bild 105/1) abnehmen. Befestigungsmutter für den Micronicfilter losschrauben und Filter (Bild 105/2) sowie Zyklon (Bild 105/3) herausziehen. Deckel des Staubsammeltopfes abnehmen. Filtergehäuse, Zyklon, Staubsammeltopf und Deckel des Staubsammeltopfes sorgfältig reinigen. Die Reinigung des Micronicfilters ist mit trockener Preßluft durchzuführen und zwar von innen nach außen. Keinen zu großen Druck anwenden (max. 5kp/cm<sup>2</sup>), da dadurch der Papiereinsatz beschädigt werden könnte. Beim Zusammenbau ist die Filterpatrone sowie die Dichtung (Bild 105/4) auf Beschädigung zu überprüfen. Beschädigte Filterpatronen müssen erneuert werden. Sollte die Filterpatrone ölig geworden sein, ist sie ebenfalls zu erneuern.

Nettoyer le filtre à air, resp. remplacer la cartouche filtrante

Décrocher les deux agrafes de maintien du filtre à air (Fig.104/1). Déposer le pot collecteur de poussière (Fig.105/1). Dévisser la vis de fixation du filtre Micronic et retirer le filtre (Fig.105/2) ainsi que le cyclone (Fig.105/3). Enlever le couvercle du pot collecteur de poussière. Nettoyer soigneusement le boîtier de filtre, le cyclone, le pot collecteur de poussière et son couvercle. Le nettoyage du filtre Micronic doit être fait avec de l'air comprimé, ceci de l'intérieur vers l'extérieur. Ne pas utiliser une pression trop forte (maxi 5 kp/cm<sup>2</sup>) afin de ne pas endommager l'élément en papier. Lors du remontage, contrôler la cartouche filtrante et le joint (Fig.105/4) au point de vue dégâts. Les cartouches filtrantes endommagées doivent être remplacées. Si la cartouche filtrante est devenue grasse, elle doit également être remplacée.

Beim Zusammenbau ist zu beachten:

Die Befestigungsschraube der Filterpatrone ist festzuziehen. Die Nase des Staubsammeltopfes muß bei der Montage des Plastikdeckels in der Ausnehmung des Plastikdeckels sein (Lufteintrittsöffnung ist somit auf der Höhe der Nase). Der Staubsammeltopf ist mit der Nase nach oben zeigend auf das Filtergehäuse zu befestigen (Bild 104/Pfeil) zur Erleichterung der richtigen Montage trägt dieser die Beschriftung "Oben".

Beschädigte Dichtungen des Saugkrümmers (Bild 106/1) sind zu erneuern. Der Saugkrümmer mit den Dichtungen muß im vollen Umfang am Vergaserstutzen aufliegen und ist mit der Exzentrerschraube fest niederzuspinnen.

Lors du remontage, il faut porter l'attention à:

La vis de fixation de la cartouche filtrante doit être serrée. Au montage, l'ergot du pot collecteur de poussière doit être logé dans l'échancrure du couvercle en matière plastique (l'ouverture d'entrée d'air est ainsi à la hauteur de l'ergot). Le pot collecteur de poussière doit être fixé sur le boîtier de filtre avec ergot dirigé vers le haut (Fig. 104/flèche). Pour faciliter le montage correct, il porte la mention "oben" (haut).

Les joints défectueux de la pipe d'aspiration doivent être remplacés (Fig.106). La pipe d'aspiration avec les joints doit reposer par tout son pourtour sur le collet du carburateur et doit être tendue vers le bas à l'aide de la vis à excentrique.



Luftfilter reinigen  
Nettoyer le filtre à air  
Cleaning the air filter

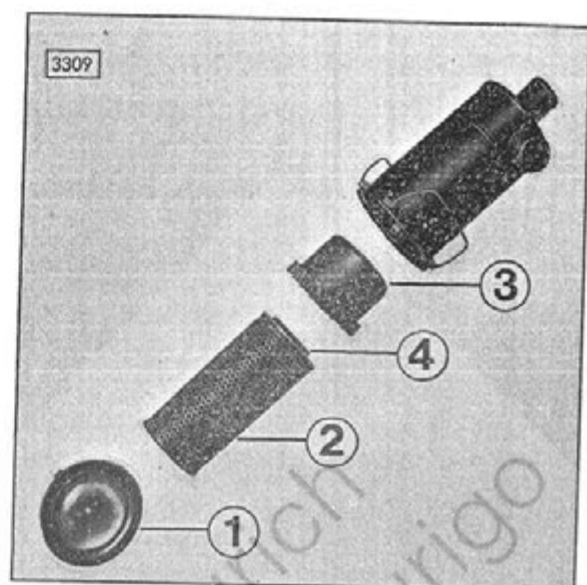


Fig. 105



Dichtungen des Saugkrümmers  
Joints de la pipe d'aspiration  
Gaskets for the intake manifold

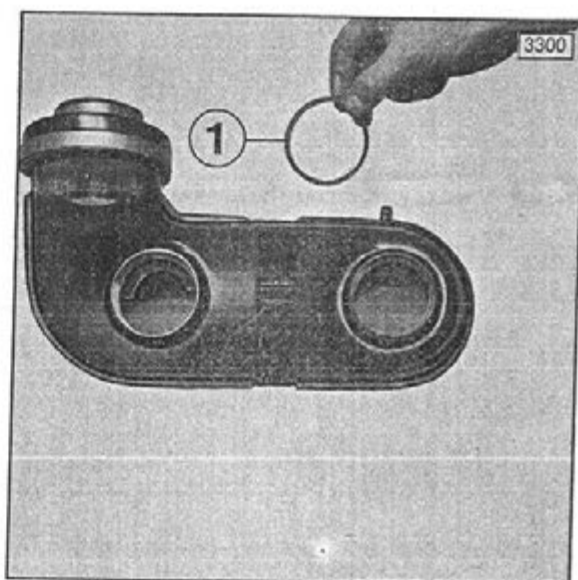
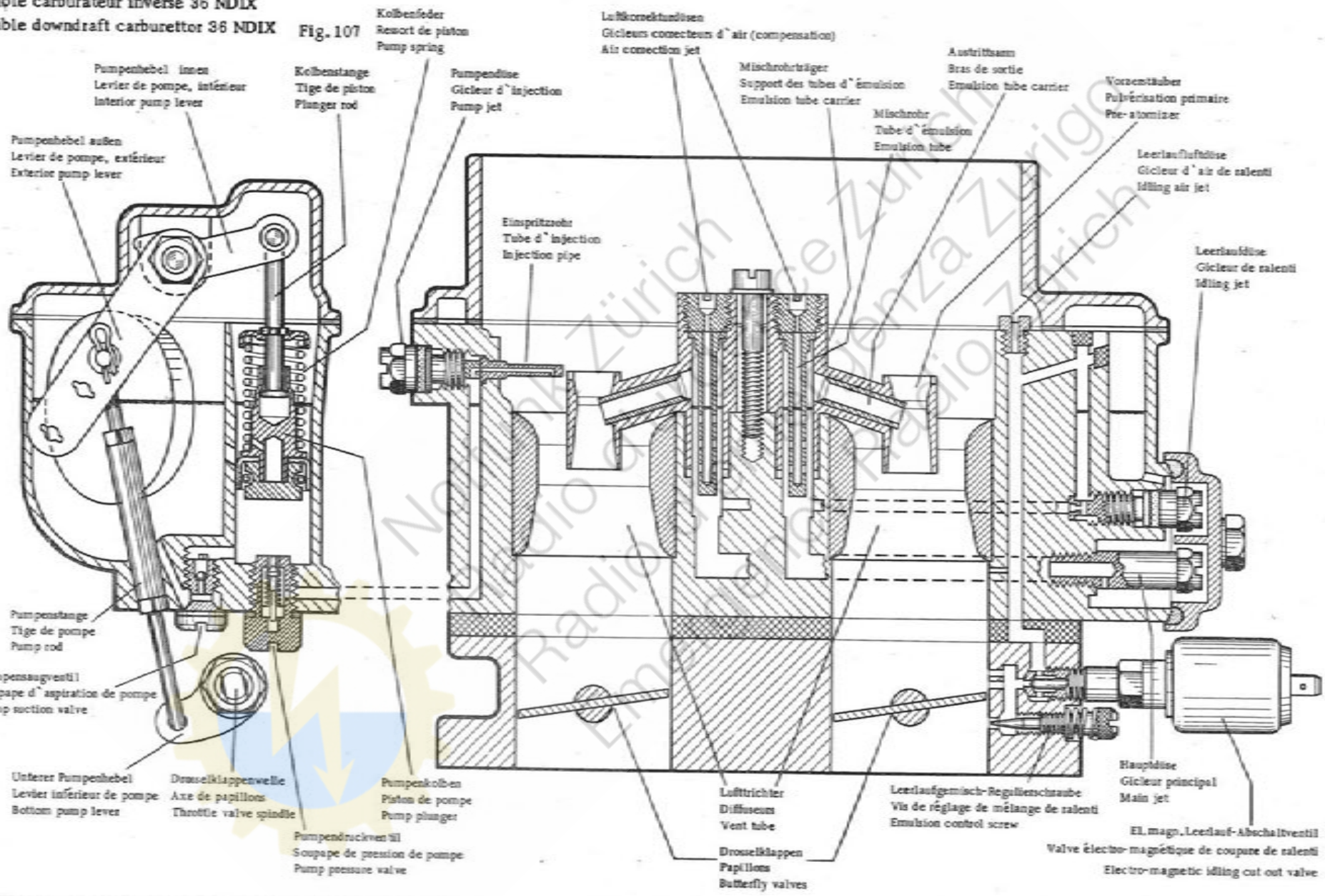


Fig. 106

Doppelfallstrom Vergaser 36 NDIX  
 Double carburateur inversé 36 NDIX  
 Double downdraft carburettor 36 NDIX

Fig. 107



Kolbenfeder  
Resort de piston  
Pump spring

Luftkorrekturdüse  
Gicleurs correcteurs d'air (compensation)  
Air correction jet

Austrittsarm  
Bras de sortie  
Emulsion tube carrier

Vorzenträuber  
Pulvérisation primaire  
Pre-atomizer

Leerlaufdüse  
Gicleur d'air de ralenti  
Idling air jet

Leerlaufdüse  
Gicleur de ralenti  
Idling jet

Hauptdüse  
Gicleur principal  
Main jet

EL. magn. Leerlauf-Abschaltventil  
Valve électro-magnétique de coupure de ralenti  
Electro-magnetic idling cut out valve

Leerlaufgemisch-Regulierschraube  
Vis de réglage de mélange de ralenti  
Emulsion control screw

Lufttrichter  
Diffuseur  
Vent tube

Drosselklappen  
Papillons  
Butterfly valves

Pumpenkolben  
Piston de pompe  
Pump plunger

Pumpendruckventil  
Soupape de pression de pompe  
Pump pressure valve

Drosselklappenwelle  
Axe de papillons  
Throttle valve spindle

Unterer Pumpenhebel  
Levier inférieur de pompe  
Bottom pump lever

Pumpensaugventil  
Soupape d'aspiration de pompe  
Pump suction valve

Pumpenstange  
Tige de pompe  
Pump rod

Pumpenhebel außen  
Lever de pompe, extérieur  
Exterior pump lever

Pumpenhebel innen  
Lever de pompe, intérieur  
Interior pump lever

Kolbenstange  
Tige de piston  
Plunger rod

Pumpendüse  
Gicleur d'injection  
Pump jet

Mischrohrträger  
Support des tubes d'émulsion  
Emulsion tube carrier

Mischrohr  
Tube d'émulsion  
Emulsion tube

Einspritzrohr  
Tube d'injection  
Injection pipe



### VERGASER-ZENITH DOPPELFALLSTROM 36 NDIX

#### Allgemeines (Bild 107)

Der Zenith-Vergaser 36 NDIX ist ein Gelände-Doppelfallstromvergaser mit zwei Saugkanälen von 36 mm lichter Weite. Er hat einen zentralen Lufteintritt und ist wasser- und staubdicht gekapselt. Durch die zweiteilig ausgebildete Schwimmerkammer und die Verwendung von zwei Schwimmerkörpern wird die Kraftstoffversorgung des Motors auch bei Schräglage des Fahrzeuges gewährleistet.

#### Aufbau

Der Vergaser besteht aus drei Hauptteilen: dem Drosselklappenteil, dem Schwimmergehäuse und dem Vergaserdeckel.

Der Drosselklappenteil ist aus Grauguß hergestellt und wird mit seinem Flansch auf dem Ansaugrohr des Motors verschraubt. Quer durch die beiden Saugkanäle liegt die Drosselklappenwelle mit den zwei Drosselklappen. Auf ihren Enden trägt die Drosselklappenwelle den Drosselklappenhebel, ein Widerlager und den unteren Pumpenhebel. Durch den Drosselklappenhebel kann die Stellung der Drosselklappen und damit die Menge des angesaugten Kraftstoffluftgemisches reguliert werden. Am Widerlager befindet sich die Leerlauf Einstellschraube. Der untere Pumpenhebel betätigt die Pumpenstange für die Beschleunigerpumpe. Am Drosselklappenteil sind außerdem die zwei Leerlaufgemisch-Regulierschrauben, sowie die zwei Abschaltventile angebracht.

Das Schwimmergehäuse - aus Spritzguß hergestellt - vereinigt die beiden Mischkammern und die Schwimmerkammer. Es nimmt alle Teile für die Aufbereitung des Kraftstoffluftgemisches, die Schwimmereinrichtung und die Beschleunigungspumpe auf. An diesen Schwimmergehäuse ist die Startvorrichtung befestigt. Schwimmergehäuse und Drosselklappenteil sind mit einer zwischengefügten Dichtung fest verschraubt und brauchen normalerweise nicht auseinander genommen zu werden.

### CARBURATEUR DOUBLE INVERSE ZENITH 36 NDIX

#### Généralités (Fig. 107)

Le carburateur Zénith 36 NDIX est un carburateur tous terrains, double, inversé, avec deux canaux d'aspiration de 36 mm d'ouverture. Il a une arrivée d'air centrale, il est étanche à l'eau et à la poussière. L'alimentation en carburant du moteur est également assurée en position inclinée du véhicule grâce à la chambre de flotteur divisée en deux et aux deux corps de flotteur.

#### Construction

Le carburateur se compose de trois parties principales: la partie papillons de commande, le corps des flotteurs et le couvercle de carburateur.

La partie papillons est en fonte grise et son collet est vissé sur la pipe d'aspiration du moteur. L'axe des papillons traverse les deux canaux d'aspiration et porte les deux papillons. A ses extrémités l'axe des papillons porte le levier de commande, une butée et le levier inférieur de pompe. Le levier de commande permet le réglage de la position des papillons et, par là, de la quantité de mélange air-essence aspirée par le moteur. Une vis de réglage de ralenti se trouve sur la butée. Le levier inférieur de pompe actionne la tige de pompe d'accélération. Les deux vis de réglage de richesse de mélange de ralenti et les deux valves marche-arrêt sont placées dans la partie papillons.

Le corps des flotteurs en fonte injectée rassemble les deux chambres de mélange et les chambres de flotteurs. Il contient toutes les pièces participant à l'élaboration du mélange air-essence, le système de flotteurs et la pompe d'accélération. Le dispositif de starter est fixé à la partie flotteurs. Le corps des flotteurs et la partie papillons sont vissés ensemble avec interposition d'un joint et n'ont normalement pas besoin d'être séparés.



Der Vergaserdeckel - ebenfalls aus Spritzguß hergestellt - ist mit einer Dichtung auf das Schwimmergehäuse aufgesetzt und kann nach Lösen von fünf Befestigungsschrauben abgenommen werden, wodurch das Innere des Vergasers zugänglich wird. Er trägt den Kraftstoffanschluß. An der Innenseite des Deckels sind das Schwimbernadelventil und das Startertauchrohr eingeschraubt. Quer durch den Luftereinlaßstutzen liegt das Belüftungsrohr für die Schwimmerkammer und den Eintritt der Bremsluft für die Startvorrichtung. Der Stutzen selbst dient zur Befestigung des Luftfilters. Die Schwimmereinrichtung besteht aus einem Doppelschwimmer und dem Schwimbernadelventil. Der Doppelschwimmer ist aus Kunststoff hergestellt und mittels eines Gelenklagers in das Schwimmergehäuse eingesetzt. Durch die Schwimmereinrichtung wird das Kraftstoffniveau im Vergaser konstant gehalten. Hat der Kraftstoffspiegel die vorgeschriebene Höhe erreicht, so wird durch den Auftrieb des Schwimmers die Nadel des Schwimbernadelventils in ihren Sitz gedrückt und der Zufluß des Kraftstoffes unterbrochen.

#### Funktion

##### Start (Bild 108/109/110)

Die Startvorrichtung, die für das Anlassen und für den Betrieb des Motors in kaltem Zustand bestimmt ist, wird vom Fahrer mittels eines Drahtseilzuges ein- und ausgeschaltet. In der Startvorrichtung wird ein Gemisch aus Kraftstoff und Luft, die Startemulsion, hergestellt.

#### Wirkungsweise der Startvorrichtung

##### Kaltstart 1. Phase (Bild 108)

1. Zufluß des Kraftstoffes
2. Eintritt der Hauptluft
3. Eintritt des Startluft

##### Kaltstart 2. Phase (Bild 109)

1. Zufluß des Kraftstoffes
2. Eintritt der Hauptluft
3. Eintritt der Startluft
4. Eintritt der Bremsluft

Le couvercle de carburateur en fonte injectée est placé avec un joint sur la partie flotteurs et peut être déposé en dévissant cinq vis de fixation, ce qui donne accès à l'intérieur du carburateur. Il porte l'arrivée de carburant. La soupape à pointe et le tube plongeur du dispositif de starter sont vissés dans la face interne du couvercle. Transversalement au collet d'entrée d'air, il y a l'orifice d'aération pour la chambre de flotteurs et l'entrée d'air de freinage pour le dispositif de starter. Le collet sert de fixation pour le filtre à air. Le système de flotteurs comprend un flotteur double et la soupape à pointe. Le flotteur double est en matière plastique, il est guidé par un palier articulé dans la cuve de flotteurs. Le système de flotteurs maintient le niveau de carburant constant dans le carburateur. Lorsque le niveau de carburant atteint la hauteur prescrite, le flotteur qui monte pousse le pointe dans son siège et l'arrivée de carburant est interrompue.

#### Fonctionnement

##### Mise en marche (Fig. 108/109/110)

Le système de starter prévu pour la mise en marche et le fonctionnement du moteur froid est enclenché et déclenché par le conducteur au moyen d'une tirette au tableau. Le système de starter élabore un mélange air-essence qui est l'émulsion de mise en marche.

#### Fonctionnement du système de starter

##### Démarrage à froid, 1ère phase (Fig. 108)

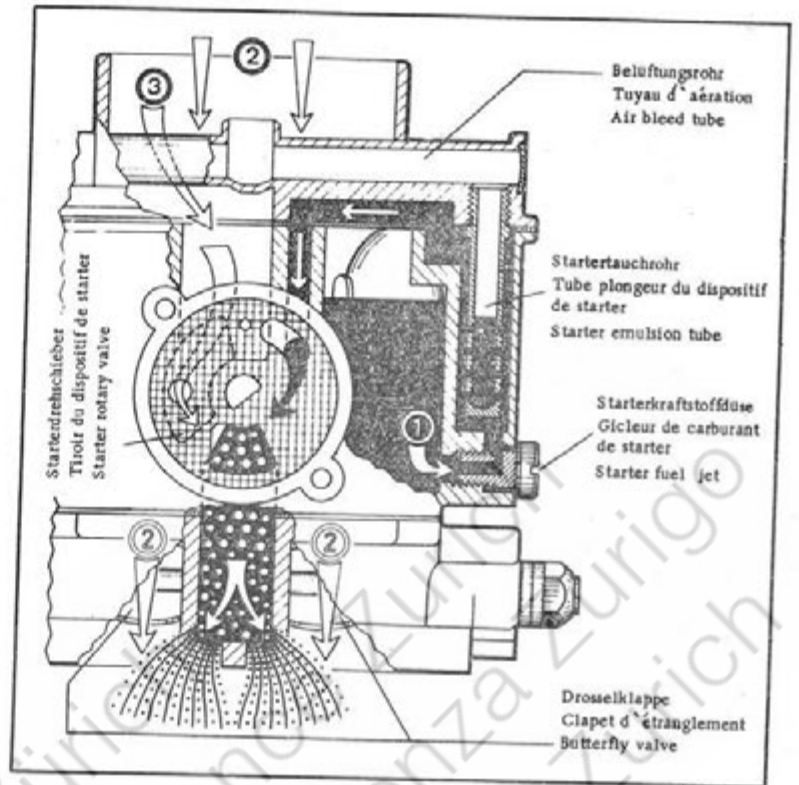
1. Arrivée de carburant
2. Entrée d'air principal
3. Entrée d'air de mise en marche

##### Démarrage à froid, 2ème phase (Fig. 109)

1. Arrivée de carburant
2. Entrée d'air principal
3. Entrée d'air de mise en marche
4. Entrée d'air de freinage

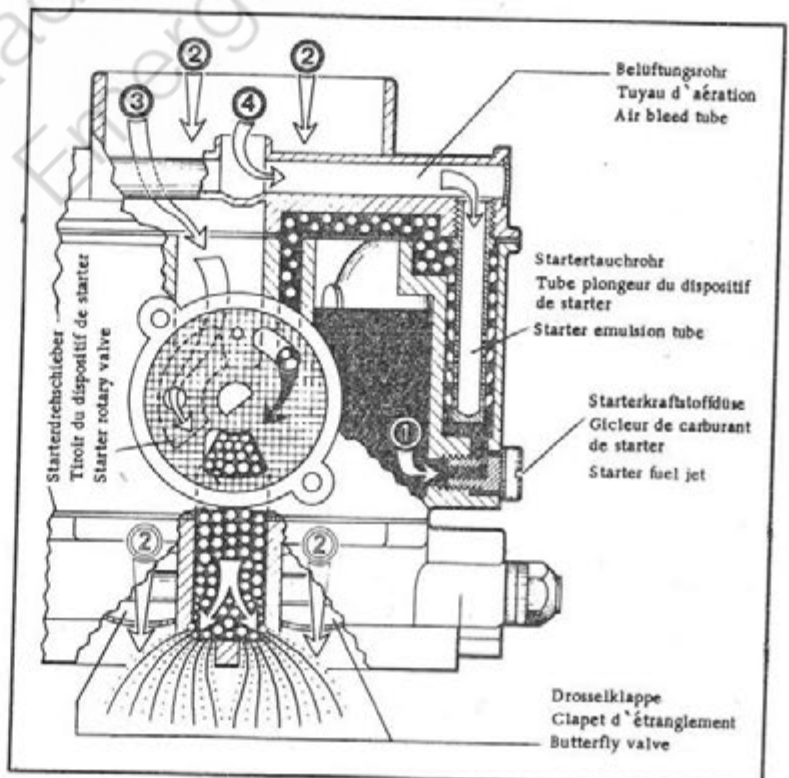
Kaltstart 1. Phase  
 Démarrage à froid, 1ère phase  
 Starting from cold 1st stage

Fig. 108



Kaltstart 2. Phase  
 Démarrage à froid, 2ème phase  
 Starting from cold 2nd stage

Fig. 109



Der Kraftstoff fließt aus der Schwimmerkammer durch die Starterkraftstoffdüse in einen zylindrischen Hohlraum, in den von oben her das im Vergaserdeckel verschraubte Startertauchrohr eingeführt ist. Der Hohlraum ist durch einen Kanal mit der von Starterkörper gebildeten Startermischkammer verbunden. Die Startermischkammer steht außerdem durch je einen schachtartigen Kanal mit dem Raum unterhalb des Lufteinlaßstutzen und mit den beiden Saugkanälen am Vergaserflansch in Verbindung. Die drei Ein- bzw. Auslässe werden durch Bohrungen und Ausfräsungen in der Starterscheibe des Starterdrehschiebers geöffnet und geschlossen.

Le carburant coule provenant de la chambre des flotteurs, passe par le gicleur de carburant de starter et arrive dans une chambre cylindrique dans laquelle plonge le tube plongeur de starter vissé dans le couvercle de carburateur. La chambre cylindrique est reliée par un canal à la chambre de mélange de starter formée par le corps du dispositif de starter. La chambre de mélange de starter est reliée aussi à la chambre située sous le manchon d'arrivée d'air et aux deux canaux d'aspiration du collet du carburateur par des canaux en forme de puits. Les trois admissions et sorties sont ouvertes et fermées par de trous et des fraises dans la plaque du tiroir rotatif du dispositif de starter.

Der Starterdrehschieber hat drei Schaltstellungen:

1. Kaltstart bei ganz herausgezogenem Starterknopf
2. Warmlauf bei in einer Mittelstellung zurückgeschobenen Starterknopf.
3. Ausschaltung bei ganz zurückgeschobenem Starterknopf.

Le tiroir rotatif du dispositif de starter a trois positions de distribution

1. Départ à froid avec bouton de starter complètement tiré
2. Échauffement avec bouton de starter repoussé en position médiane.
3. Mise hors service avec le bouton de starter repoussé à fond.



Wirkungsweise der Startvorrichtung  
Warmlauf (Bild 110)

1. Zufluß des Kraftstoffes
2. Eintritt der Hauptluft
3. Eintritt der Startluft
4. Eintritt der Bremsluft

Fonctionnement du système de starter lors d'échauffement du moteur (Fig. 110).

1. Arrivée de carburant
2. Entrée d'air principal
3. Entrée d'air de starter
4. Entrée d'air de freinage



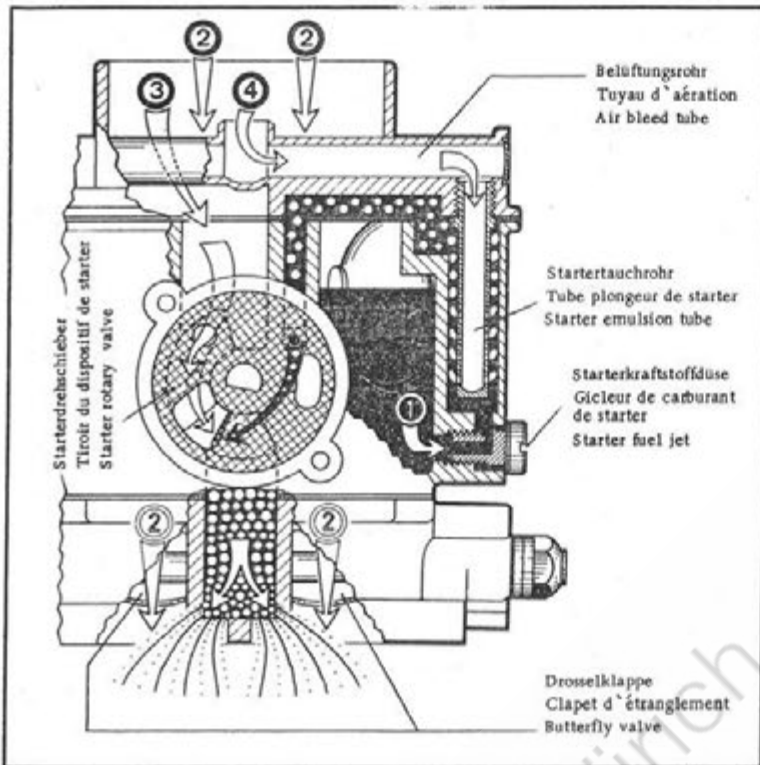


Fig. 110

Wirkungsweise der Startvorrichtung bei Warmlauf  
Fonctionnement du dispositif de starter lors de marche à chaud  
Function of the starting device with warm engine

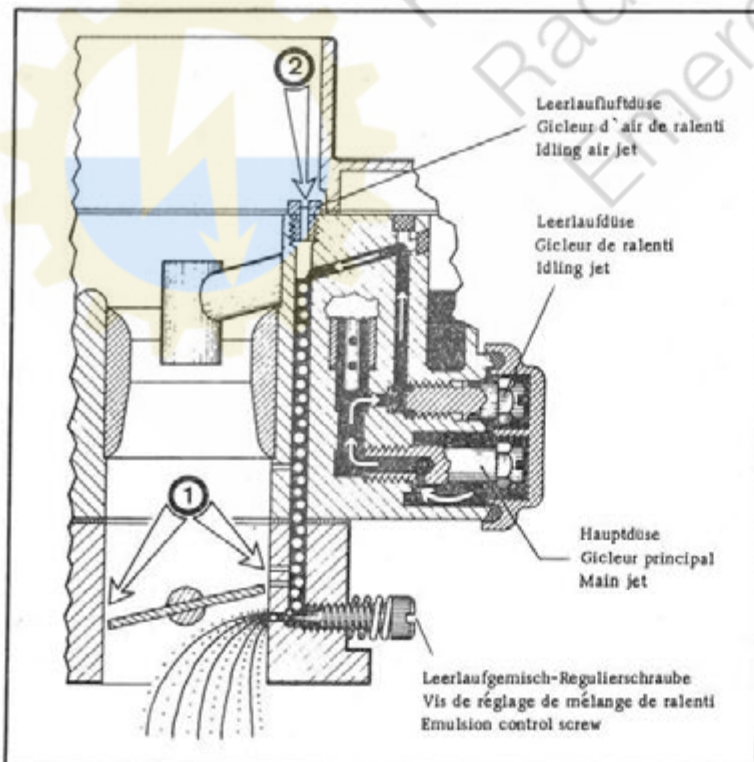


Fig. 111

Wirkungsweise beim Leerlauf  
Fonctionnement lors de marche au ralenti  
Function when idling

Normalerweise steht der Kraftstoff im Startertauchrohr genau so hoch wie in der Schwimmerkammer. Wenn der Starterdrehchieber auf Kaltstart gestellt wird, saugt der im Startsystem wirkende Unterdruck in der ersten Phase des Anlassens den im Zylinderhohlraum und im Startertauchrohr bereitstehenden Kraftstoff an, der sich in der Startmischkammer mit der durch eine kalibrierte Bohrung eintretenden Starterluft zu einem Bläschengemisch vermischt. Diese Startemulsion wird den abwärts führenden Kanalschacht in die beiden Saugkanäle geleitet, wo sie mit der durch die Drosselklappenspalte hereinströmenden Luft zum Startgemisch aufbereitet wird. Dieses Startgemisch ist so reich an Kraftstoff, daß das Anspringen des Motors auch bei niederen Temperaturen gewährleistet ist. Sobald das Kraftstoffniveau im Startertauchrohr abgesunken ist, setzt die zweite Phase des Anlassens ein. Dem durch die Starterkraftstoffdüse weiterhin nachfließenden Kraftstoff mengt sich nunmehr Bremsluft bei, die dem Startertauchrohr von oben her durch das Belüftungsrohr im Lufteinlaßstutzen zugeführt wird. Durch die Bildung dieser Voremulsion am Startertauchrohr wird das Startgemisch abgemagert und der Weiterlauf des Motors gesichert. Wenn der Starterdrehchieber auf Warmlauf verstellt wird, magert sich das Startgemisch weiter ab, weil dann der Kraftstoff bzw. die Voremulsion nur durch eine kleinere Bohrung in der Starterscheibe in die Startmischkammer eintreten kann. Diese Querschnittsänderung bewirkt, daß der Motor in dieser Stellung längere Zeit ungefährdet laufen und das Fahrzeug bereits gefahren werden kann. Die Startvorrichtung ist im ganzen stufenlos und progressiv wirkend ausgebildet, d. h. jede Drehchieberstellung entspricht eine bestimmte Anreicherung des Startgemisches.

#### Leerlauf (Bild 111/112)

Für jeden Saugkanal ist eine Leerlaufeinrichtung vorhanden. Das Leerlaufgemisch wird bestimmt durch: Die Leerlaufdüse zur Dosierung der Kraftstoffmenge. Die Leerlaufdüse; zur Bemessung der Luftmenge für die Herstellung der Leerlaufemulsion und die Leerlaufgemisch-Regulierschraube zur Regelung des Leerlaufgemisches. Der für den Leerlauf erforderliche Kraftstoff wird aus dem Hauptdüsensystem entnommen, nachdem er zuvor die Hauptdüse durchflossen hat. Er wird durch die Leerlaufdüse zu einem Scheitelpunkt, der über dem Kraftstoffniveau liegt, emporgesaugt und hier mit der durch die Leerlaufdüse eintretenden Luft zu einem Bläschengemisch vermischt.

Normalerweise, le niveau de carburant dans le tube plongeur de starter est exactement à la même hauteur que dans la chambre de flotteurs. Lorsque le tiroir rotatif de starter est mis en position de démarrage à froid, la dépression régnant dans le dispositif de starter lors de la première phase de la mise en marche aspire le carburant à disposition dans la chambre cylindrique et dans le tube plongeur de starter puis le mélange dans la chambre de mélange de starter avec l'air de starter entré par un trou calibré, pour former une émulsion. Cette émulsion de démarrage est conduite par un puits descendant dans les deux canaux d'aspiration ou elle est préparée en mélange de starter avec l'air entré par la fente séparant les clapets d'étranglement. Ce mélange de starter est si riche en carburant qu'il permet au moteur de démarrer aussi par températures basses. Aussitôt que le niveau de carburant dans le tube plongeur de starter a baissé, la deuxième phase de démarrage commence. Le carburant continuant à passer par le gicleur de carburant de ralenti s'additionne à l'air de freinage puis est conduit par le haut du tube plongeur de starter puis par le tuyau d'aération dans la tubulure d'entrée d'air. Le mélange de starter est appauvri par la formation de cette émulsion primaire au tube plongeur de starter et la suite de fonctionnement du moteur est assurée. Lorsque le tiroir rotatif de starter est déplacé sur la position d'échauffement, le mélange de starter s'appauvrit encore car le carburant, resp. l'émulsion primaire, ne peut plus passer que par un petit trou du disque de starter pour arriver dans la chambre de mélange de starter. Cette modification de section fait en sorte que le moteur peut fonctionner dans cette position pendant longtemps sans danger et que l'on peut commencer à rouler ainsi.

Le système de starter travaille tout à fait progressivement et chaque position du tiroir rotatif correspond à un certain enrichissement du mélange de démarrage.

#### Régime de ralenti (Fig.111/112)

Chaque canal d'aspiration possède son propre système de ralenti. Le mélange de ralenti est déterminé par: le gicleur de ralenti qui dose la quantité de carburant, le gicleur d'air de ralenti qui dose la quantité d'air nécessaire à l'élaboration de l'émulsion de ralenti et la vis de réglage du mélange de ralenti pour régler le mélange de ralenti. Le carburant nécessaire au ralenti est prélevé dans le système de gicleurs principaux après avoir passé par le gicleur principal. Il est aspiré par le gicleur de ralenti après avoir passé par un point haut, plus élevé que le niveau de carburant et il est mélangé à l'air entré par le gicleur d'air de ralenti pour former une émulsion.



Diese Leerlaufemulsion wird abwärts zu drei kleinen Bohrungen nahe der Drosselklappe geführt. Der Ausfluß aus der untersten Bohrung kann durch die Leerlaufgemisch-Regulierschraube geregelt werden. Aus dieser Bohrung wird bei der Drosselklappe in Leerlaufstellung Leerlaufemulsion in den Saugkanal abgesaugt. Die beiden oberen Bohrungen bezeichnet man als By-pass-Bohrungen oder Übergangsbohrungen. Diese By-pass-Bohrungen, die ein wenig über der Drosselklappe liegen, kommen erst zu Wirkung, wenn die Drosselklappe weiter geöffnet wird. Beide Bohrungen dienen der Verbesserung des Überganges vom Leerlauf auf das Hauptdüsenystem. Mit der durch den Drosselklappenspalt einströmenden Luft wird die Leerlaufemulsion zum Leerlaufgemisch aufbereitet. Mit Hilfe der Leerlaufgemisch-Regulierschraube kann das Leerlaufgemisch kraftstoffärmer oder kraftstoffreicher reguliert werden. Durch Hineindreihen der Schraube ergibt sich ein kraftstoffärmeres, durch Herausdrehen der Schraube ein kraftstoffreicheres Leerlaufgemisch. Durch die Leerlaufeinsteilschraube, die an einem Widerlager auf der Drosselklappenwelle angebracht ist, kann die Drehzahl des Motors im Leerlauf eingestellt werden. Die Leerlaufdrehzahl wird durch Hineindreihen der Schraube gesteigert, durch Herausdrehen der Schraube gemindert.

Cette émulsion de ralenti est dirigée vers le bas jusqu'à trois petits trous à proximité du papillon. Le débit par le trou inférieur peut être réglé par la vis de réglage du mélange de ralenti. Lorsque le papillon est en position de ralenti, l'émulsion de ralenti est aspirée par ce trou dans le canal d'aspiration. On nomme les deux trous supérieurs "trous de by-pass" ou "trous de transition". Ces trous de by-pass qui se trouvent un peu au-dessus du papillon ne commencent à fonctionner que lorsque le papillon est plus ouvert. Les deux trous servent à améliorer le passage du ralenti au système de gicleurs principaux. L'air qui arrive par la fente séparant les clapets d'étranglement transforme l'émulsion de ralenti en mélange de ralenti. La vis de réglage du mélange de ralenti permet d'appauvrir ou d'enrichir le mélange de ralenti. Le vissage de la vis provoque un appauvrissement en carburant, le dévissage provoquant un enrichissement du mélange de ralenti en carburant. La vis de réglage de ralenti qui se trouve sur une butée de l'axe de papillon permet de régler le régime de ralenti du moteur. Le ralenti est accéléré en vissant la vis et ralenti en dévissant la vis.

Wirkungsweise beim Leerlauf (Bild 111)

1. Eintritt der Hauptluft
2. Eintritt der Leerlaufluft

Fonctionnement au régime de ralenti (Fig. 111)

1. Entrée d'air principal
2. Entrée d'air de ralenti

Wirkungsweise beim Übergang (Bild 112)

1. Eintritt der Hauptluft
2. Eintritt der Leerlaufluft

Fonctionnement au passage (Fig. 112)

1. Entrée d'air principal
2. Entrée d'air de ralenti



### Leerlaufabschaltventil

#### Arbeitsweise

Die Leerlaufabschaltventile die am Drosselklappen-teil angebracht sind, haben die Aufgabe, daß bei ausgeschalteter Zündung der Motor nicht nachläuft. Die von einem Elektromagneten gesteuerte Düsen-nadel schließt beim Ausschalten der Zündung die Leerlaufbohrung, so daß kein Kraftstoffgemisch mehr durchfließen kann. Damit sind Glühzündungen praktisch ausgeschaltet. Mit dem Einschalten der Zündung wird die Öffnung der Düse freigegeben. Beschädigte oder undichte Leerlaufabschaltventile können nicht repariert werden, sondern sind auszu-tauschen.

### Normalbetrieb (Bild 113)

Die Kraftstoffaufbereitung bei Normalbetrieb er-folgt in den beiden Mischkammern.

In jeder Mischkammer ist ein Lufttrichter einge-setzt. In jedem Lufttrichter hängt von oben ein Vorzerstäuber hinein, der baulich mit dem Misch-rohrträger vereinigt ist. Die beiden Mischrohr-träger werden durch eine gemeinsame Halteschraube im Schwimmergehäuse festgeschraubt. In jedem Misch-rohrträger befindet sich ein Mischrohr, welches durch die darüber aufgeschraubte Luftkorrekturdüse festge-klemmt wird.

Die beiden Hauptdüsen liegen zusammen mit den beiden Leerlaufdüsen unter einem Verschußdeckel an der Längsseite des Vergasers.

Der Verschußdeckel ist mit einem Dichtring auf-gesetzt, weil der von ihm bedeckte Raum mit der Schwimmerkammer in Verbindung steht und mit Kraftstoff gefüllt ist.

### Valve de coupure de ralenti

#### Méthode de travail

Les valves de coupure de ralenti qui se trouvent sur la partie papillons ont pour tâche d'empêcher le moteur de continuer à tourner contact d'allumage coupé. Une aiguille de gicleur à commande électro-magnétique ferme le trou de ralenti, interrompant le passage de mélange carburant, lorsque le contact d'allumage est coupé. L'auto-allumage est ainsi pratiquement exclu. Lorsque le contact d'allumage est mis, l'ouverture de gicleur est libérée. Des valves de coupure de ralenti endommagées ou non étanches ne peuvent pas être ré-parées. Il faut les remplacer.

### Utilisation normale (Fig. 113)

Lors d'utilisation normale, la préparation du carburant se fait dans les deux chambres de mélange. Un dif-fuseur est placé dans chaque chambre de mélange. Un pulvérisateur primaire est situé dans le haut de chaque diffuseur, il fait partie du support de tube de mélange. Les deux supports de tube de mélange sont fixés dans le carter des flotteurs par une vis commune. Dans chaque support de tube mélange se trouve un tube de mélange qui est fixé par le gicleur de correction d'air vissé par-dessus. Les deux gicleurs principaux sont placés avec les deux gicleurs de ralenti sous un couvercle de fermeture du grand côté du carburateur. Le couvercle de fermeture est placé avec un joint d'étanchéité car la chambre qu'il recouvre est en liaison avec la chambre des flotteurs et pleine de carburant.

### Wirkungsweise beim Normalbetrieb (Bild 113)

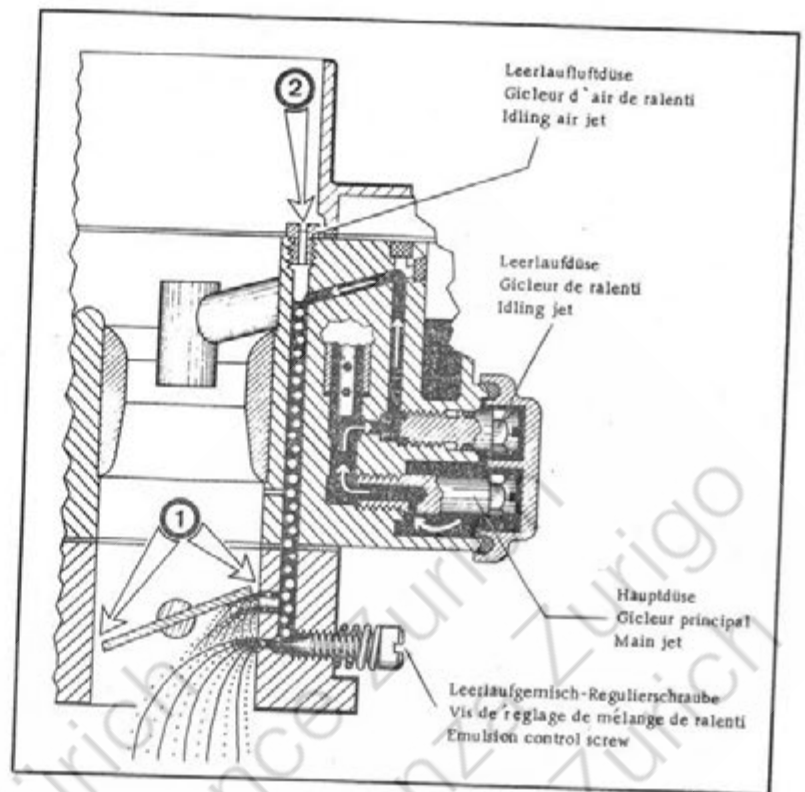
1. Eintritt der Hauptluft
2. Eintritt der Ausgleichluft

### Fonctionnement lors d'usage normal (Fig. 113)

1. Entrée d'air principal
2. Entrée d'air de compensation

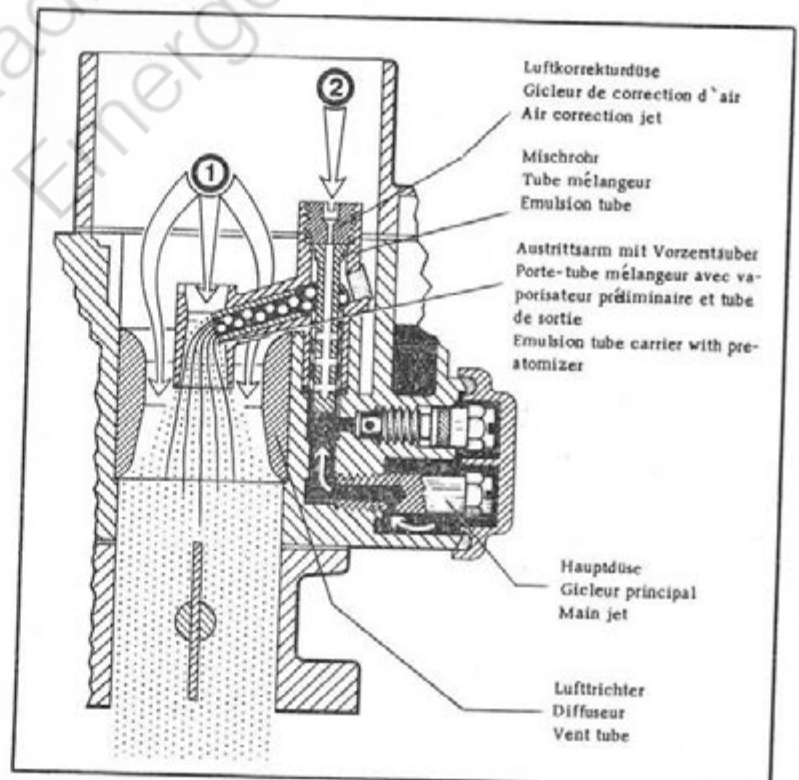
Wirkungsweise beim Übergang  
 Fonctionnement au passage  
 Function from idling to normal  
 operation

Fig. 112



Wirkungsweise beim Normal-  
 betrieb  
 Fonctionnement lors d'utili-  
 sation normale  
 Function during normal ope-  
 ration

Fig. 113





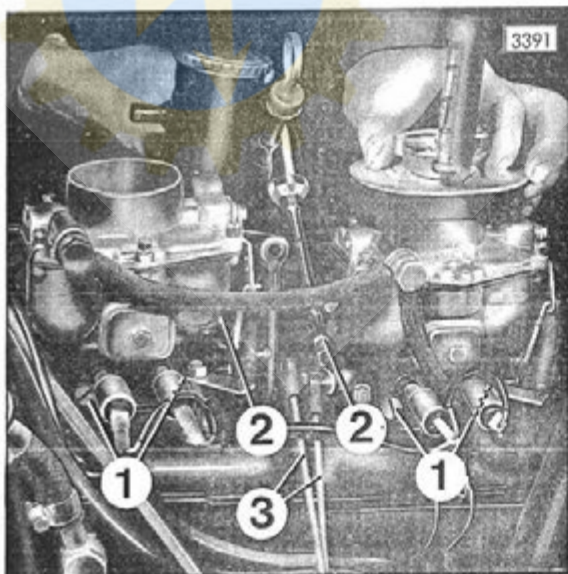
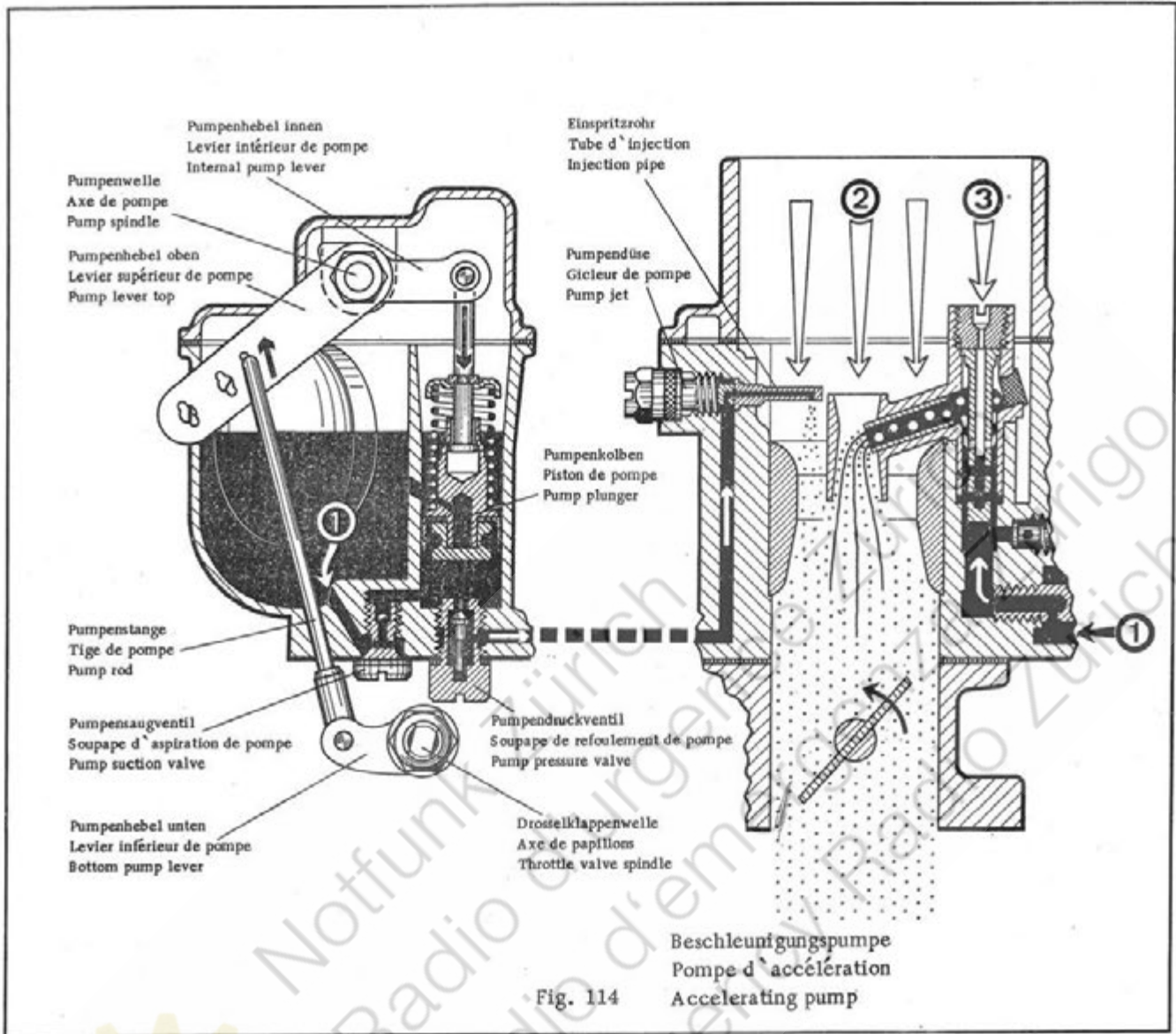


Fig. 115

Leerlauf einstellen  
 Régler le ralenti  
 Idling adjustment



Bei Normalbetrieb wird das Kraftstoffluftgemisch bestimmt durch die Hauptdüse, das Mischrohr, die Luftkorrekturdüse, den Lufttrichter.

Der Kraftstoff fließt aus der Schwimmerkammer in den Raum hinter dem Verschlußdeckel. Von hier strömt er durch die kalibrierte Bohrung der beiden Hauptdüsen in die Mischrohrträger, die er bis zur Höhe des Kraftstoffniveaus anfüllt.

Wenn die Drosselklappen geöffnet werden, bildet sich Unterdruck in den Mischkammern, der in den Lufttrichtern am größten ist. Dieser Unterdruck wird im Hauptdüsenystem wirksam und saugt Kraftstoff über die Austrittsrohre der Mischrohrträger an. Der Kraftstoff wird zunächst in den kleinen Vorzerstäubern mit der von oben einströmenden Luft vermischt und dann in den großen Lufttrichtern mit der hier zuströmenden Luft zum Kraftstoffluftgemisch aufbereitet.

Wenn bei steigender Unterdruckwirkung der Kraftstoffstand in den Mischrohrträgern absinkt, tritt durch die Luftkorrekturdüsen Ausgleichsluft ein, die sich durch die kleinen Bohrungen in den Mischrohren mit dem durch die Hauptdüsen nachfließenden Kraftstoff zur Emulsion vermischt. Mit zunehmender Leistung wird mehr Ausgleichsluft in den Kraftstoff eingesaugt. Dadurch wird das Kraftstoffluftgemisch über den ganzen Drehzahlbereich entsprechend den motorischen Erfordernissen korrigiert.

En usage normal le mélange carburant-air est élaboré par le gicleur principal, le tube de mélange, le gicleur correcteur d'air, le diffuseur.

Le carburant coule de la chambre des flotteurs dans la chambre située derrière le couvercle de fermeture. Depuis là il coule par le trou calibré des deux gicleurs principaux dans le support de tube de mélange et le remplit jusqu'à la hauteur du niveau de carburant. Lorsque les papillons sont ouverts, il règne une dépression dans les chambres de mélange. La dépression est plus accentuée dans les diffuseurs. Cette dépression agit aussi dans le système des gicleurs principaux et aspire le carburant par les tubes de sortie du support des tubes de mélange. Le carburant est ensuite mélangé dans les petits pulvérisateurs primaires avec l'air arrivant d'en haut puis constitué en mélange carburant-air dans les diffuseurs avec l'air qui afflue.

Lorsque la dépression augmente, le niveau de carburant baisse dans les supports de tube de mélange et de l'air de compensation entre par les gicleurs d'air de correction, passe par les petits trous dans les tubes de mélange et constitue une émulsion avec le carburant arrivant par les gicleurs principaux. L'augmentation de puissance provoque un accroissement de la quantité d'air de compensation aspiré dans le carburant. Il en résulte une correction de mélange carburant-air qui correspond toujours aux exigences du moteur dans toute la gamme de régimes.



Beschleunigungspumpe (Bild 114)

- 1) Zufluß des Kraftstoffes
- 2) Eintritt der Hauptluft
- 3) Eintritt der Ausgleichsluft

Die Beschleunigungspumpe des Vergasers ist als "Kolbenpumpe" ausgebildet. Eine Nebenkammer der Schwimmerkammer bildet den Pumpenzylinder, indem der Pumpenkolben auf- und nieder gleitet. Der Pumpenkolben ist an einem verdeckt liegenden Pumpenhebel aufgehängt, der auf der Pumpenwelle im Vergaserdeckel gelagert ist. Die Verbindung zwischen Drosselklappenwelle und Pumpenwelle wird durch ein Hebelgestänge - bestehend aus unterem und oberem Pumpenhebel und der Pumpenstange hergestellt.

Pompe d'accélération (Fig.114)

1. Arrivée de carburant
2. Entrée d'air principal
3. Entrée d'air de compensation

La pompe d'accélération du carburateur est une pompe à piston. Une chambre attenante à la chambre des flotteurs forme le cylindre de pompe dans lequel le piston monte et descend. Le piston de pompe est suspendu à un levier de pompe masqué, articulé sur l'axe de pompe dans le couvercle de carburateur. La liaison entre l'axe de papillons et l'axe de pompe est assuré par une tringlerie constituée par les leviers de pompe inférieur et supérieur et la tige de pompe.

Wenn die Drosselklappen geschlossen werden, geht der Pumpenkolben aufwärts und saugt Kraftstoff durch das Pumpensaugventil in den Pumpenzylinder. Das ist der Saughub der Pumpe.

Wenn die Drosselklappen geöffnet werden, wird der Pumpenkolben abwärts bewegt und übt den Druckhub der Pumpe aus. Er drückt Kraftstoff über das Pumpendruckventil zu den beiden Pumpendüsen und spritzt ihn durch die Einspritzrohre in die beiden Mischkammern. Der Pumpenkolben ist mit einer Dämpfungseinrichtung versehen, die bei jäher Betätigung in Wirksamkeit tritt. In diesem Falle speichert sich die Druckkraft der Kolbenstange als Federspannkraft auf, und entsprechend dem Abfluß des Kraftstoffes wird der Pumpenkolben abwärts gedrückt.

Durch den Kraftstoff, den die Beschleunigungspumpe beim Druckhub fördert, wird dem Fahrzeug eine zügige Beschleunigung gegeben. Eine Veränderung der Pumpendüsen verändert lediglich die Zeitdauer der Einspritzung, weil die Kalibrierung dieser Düsen den Durchfluß in der Zeiteinheit festlegt.

#### Bedienung und Regulierung des Vergasers

##### Start

Für die Bedienung der Startvorrichtung gelten folgende Richtlinien:

Bei kaltem Motor Starterknopf ganz herausziehen.

Zündung einschalten und Anlasser betätigen, ohne auf das Fahrpedal zu treten.

Nach Anspringen des Motors Starterknopf langsam bis in die Mittelstellung zurückschieben. In dieser Stellung kann bereits angefahren werden.

Nach Warmlaufen des Motors Starterknopf ganz zurückschieben. (Nicht vergessen! Dauernde Einschaltung der Startvorrichtung vergrößert den Kraftstoffverbrauch).

Bei nicht ausgekühltem Motor Starterknopf zum Anlassen nur bis zur Mittelstellung herausziehen.

Bei heißem oder noch sehr warmem Motor Startvorrichtung nicht benutzen, dafür aber beim Anlassen Drosselklappen durch leichtes Niedertreten des Fahrpedals etwas öffnen.

Wenn der heiße Motor nicht anspringt, Fahrpedal ganz niedertreten und mit voll geöffneten Drosselklappen starten.

##### Vergaser einstellen

Die vom Werk festgelegte Einstellung darf keinesfalls geändert werden. Einstellarbeiten beschränken sich auf die Regulierung des Leerlaufes, wobei noch zu beachten ist, daß den gesetzlichen Bestimmungen entsprechend, die vorgeschriebenen Abgaswerte eingehalten werden.

Lorsque les papillons sont fermés, le piston de pompe monte et aspire du carburant par la soupape d'aspiration de la pompe. C'est la course d'aspiration de la pompe.

Lorsque les papillons sont ouverts, le piston de pompe descend et réalise la course de pression de la pompe. Il pousse le carburant par la soupape de refoulement de la pompe vers les deux gicleurs de pompe puis le vaporise par les tubes d'injection dans les deux chambres de mélange. Le piston de pompe est pourvu d'un système d'amortissement qui entre en fonction lors d'une commande brutale. Dans ce cas, la force de pression de la tige de piston s'emmagasine comme force de ressort et le piston sera descendu conformément à l'écoulement du carburant.

Le carburant fourni par la course de pression de la pompe d'accélération provoque une accélération vive du véhicule. Une modification des gicleurs de pompe ne change que la durée d'injection car le calibrage de ces gicleurs influence le débit dans le temps.

#### Manoeuvre et réglage du carburateur

##### Démarrage

Les instructions ci-après sont valables pour la manoeuvre du système de starter:

Lors de moteur froid, tirer complètement le bouton de starter. Mettre le contact d'allumage et actionner le démarreur sans appuyer sur la pédale d'accélérateur.

Le moteur mis en marche, repousser lentement le bouton de starter jusqu'en position médiane. Cette position permet de commencer à rouler.

Après échauffement du moteur, repousser complètement le bouton de starter. (Ne pas oublier! l'utilisation prolongée du starter augmente la consommation de carburant).

Lors de moteur non refroidi, ne tirer le bouton de starter que jusqu'à la position médiane pour démarrer.

Ne pas utiliser le starter lors de moteur très chaud ou encore chaud. Dans ces cas, légèrement appuyer sur la pédale d'accélération pour entre-ouvrir les papillons des carburateurs.

Lorsque le moteur très chaud ne démarre pas, appuyer à fond sur la pédale d'accélérateur et démarrer avec les papillons complètement ouverts.

##### Réglage des carburateurs

Le réglage effectué à l'usine ne doit être modifié en aucun cas. Les travaux de mise au point se limitent au réglage du ralenti, en tenant soin à ce que les valeurs des gaz d'échappement restent conforme à la loi.

Le réglage du ralenti est par ex. nécessaire après des



Die Regulierung des Leerlaufs wird erforderlich wenn z.B. im Zuge von Wartungsarbeiten der Vergaser zerlegt und gereinigt wird, wenn die Ventile eingestellt werden und wenn aus irgendeinem Grunde das Vergasergestänge demontiert bzw. verstellt wird.

Da die Doppelvergaser-Anlage wesentlich schwieriger einzustellen ist, als eine normale Einvergaseranlage, setzt die Regulierung Fachkenntnisse voraus und darf nur von Fachleuten vorgenommen werden. Die Einstellung ist wie nachfolgend beschrieben vorzunehmen, zur Herstellung des Gleichlaufes beider Vergaser ist ein Synchro-Tester notwendig.

### Regulierung des Leerlaufes

Filteranlage demontieren.

Gasgestänge (Bild 115/3) bei den beiden Vergasern aushängen. Bei beiden Vergasern die Gemischregulierschrauben (Bild 115/1) bis zum Anschlag hineinschrauben und dann eine halbe Umdrehung öffnen. Bei beiden Vergasern Leerlaufregulierschrauben (Bild 115/2) soweit herausdrehen, bis die Drosselklappen ganz schließen. Anschließend Leerlaufregulierschrauben 1/2 Umdrehung hineindrehen.

Starten

Die Regulierung wird jetzt bei einem Vergaser vorgenommen, und zwar wird mittels der Gemischregulierschraube der beste Rundlauf eingestellt. (Nach Gehör). Es kann vorkommen, daß sich der beste Rundlauf ergibt wenn z.B. die eine Gemischregulierschraube geschlossen, während die zweite 1 1/2 Umdrehung geöffnet ist. Die Gemischzufuhr ist auch bei geschlossener Gemischregulierschraube über die By-pass-Bohrung gewährleistet.

Die Drehzahl soll 900-1000 U/min betragen, eventuell mit Drehzahlmesser kontrollieren.

Ist die Drehzahl zu hoch - werden mittels der Leerlaufregulierschraube die beiden Drosselklappen etwas geschlossen - die Regulierschraube wird herausgedreht, Ist die Drehzahl zu gering - werden die Drosselklappen durch Hineindreihen der Regulierschraube etwas geöffnet. Durch das Verstellen der Drosselklappen muß auch die Gemischregulierschraube nachgestellt werden, sodaß der ganze Einstellvorgang nochmals wiederholt werden muß.

Ist der eine Vergaser richtig reguliert, wird an diesem Vergaser der Synchro-Tester aufgesetzt und der angezeigte Wert (Unterdruck) markiert. Die Öffnung des Synchro-Testers so einstellen, daß eine möglichst genaue Anzeige gegeben ist. Am zweiten Vergaser wird jetzt die Leerlaufregulierung in der gleichen Weise vorgenommen wie beim ersten Vergaser. Abschließend wird mit dem Synchrotester kontrolliert,

travaux d'entretien durant lesquels les carburateurs ont été démontés et nettoyés, lorsque les soupapes ont été réglées ou que, pour une raison quelconque, la tringlerie de commande des carburateurs a été démontée ou dérégulée.

Etant donné qu'une installation à deux carburateurs est nettement plus difficile à régler qu'une installation normale à un carburateur, la mise au point demande des connaissances spéciales et doit être effectuée par des professionnels. Le réglage doit être entrepris selon description ci-après. Pour obtenir un fonctionnement égal des deux carburateurs, il faut disposer d'un synchro-tester.

### Réglage du ralenti

Démontez l'installation de filtres.

Décrochez les tringleries des gaz (Fig. 115/3) des deux carburateurs. Visser à fond les vis de réglage de mélange (Fig. 115/1) des deux carburateurs et les desserrer alors d'un demi-tour. Dévisser les vis de réglage de ralenti (Fig. 115/2) des deux carburateurs jusqu'à fermeture complète des papillons. Revisser alors les vis de réglage de ralenti d'un demi-tour.

Démarrer

Le réglage se fait maintenant sur un carburateur à l'aide de la vis de réglage de mélange pour obtenir la meilleure rotation du moteur (à l'ouïe). Il peut arriver que la meilleure rotation soit obtenue par ex. avec une vis de réglage de mélange fermée alors que la deuxième est ouverte d'un demi-tour. L'alimentation en mélange est aussi assurée avec vis de réglage de mélange fermée grâce au trou de by-pass.

Le régime doit être de 900-1000 tr/mn, le contrôler éventuellement avec un compte-tour.

Si le régime est trop élevé, refermer un peu les deux papillons au moyen de la vis de réglage de ralenti, en dévissant la vis de réglage. Si le régime est trop bas, rouvrir un peu les papillons en vissant la vis de réglage. La modification de position des papillons exige aussi un réglage de mélange, ce qui implique une répétition de tout le processus de réglage.

Lorsqu'un carburateur a été mis au point y placer le synchrotester et marquer la valeur indiquée (dépression). Régler l'ouverture du synchro-tester pour obtenir une annonce la plus exacte possible. Entreprendre alors le réglage du ralenti du deuxième carburateur en procédant comme pour le premier. Pour finir, contrôler avec le synchro-tester qui doit annoncer la même valeur que le premier carburateur. Si ce n'est pas le cas, répéter le processus de réglage jusqu'à ce que la valeur annoncée soit exacte.



es muß sich die gleich Anzeige ergeben wie beim ersten Vergaser. Ist dies nicht der Fall nochmals einregulieren, bis die Anzeige stimmt.

Nach Regulieren der beiden Vergaser wird das Gasgestänge eingehängt, dabei ist zu achten, daß die Kugelpfannen so gestellt werden, daß keinesfalls eine Änderung der Drosselklappenstellung erfolgt.

#### Wartung des Vergasers

Vergaser von Zeit zu Zeit reinigen, um Störungen vorzubeugen. Ausgebaute Düsen usw. in Benzin auswaschen und möglichst mit Druckluft ausblasen. Schwimmerkammer und Kanäle ebenfalls mit Druckluft ausblasen.

Kalibrierbohrung der Düsen nicht mit harten Gegenständen säubern, Düsen niemals aufbohren oder verhämmern. Bei erforderlicher Umregulierung nur Originaldüsen verwenden, um die Gewähr einwandfreier Kalibrierung zu haben. Starterzug von Zeit zu Zeit mit einigen Tropfen Öl schmieren, um seine leichte Gängigkeit zu sichern. Auf festen Sitz aller Verschraubungen und besonders der Schrauben am Vergaser achten.

#### Schwimmer - Niveaueinstellung

Die Einstellung ist vom Werk gegeben und bedarf normalerweise keinerlei Wartung oder Einstellung. Bei Überlaufen oder Wegbleiben des Vergasers kontrolliere man vorerst:

1. Ob das Nadelventil mit der dazugehörigen Dichtung in seinem Sitz gut angezogen ist.
2. Ob die kalibrierte Bohrung des Ventilsitzes frei von Fremdkörpern und sonstigem Schmutz ist und weder Abnützungen noch Unregelmäßigkeiten aufweist.
3. Ob die Ventilnadel evtl. Riefen an der konischen Spitze aufweist und ob sie sich frei bewegen kann; bei mangelhaftem Dichthalten ist das komplette Ventil zu ersetzen.
4. Ob der Schwimmer keine Leckstellen aufweist und um seine Gelenkachse frei schwenkbar ist; widrigenfalls muß der Schwimmer ersetzt werden.

Nach Überprüfung dieser Punkte muß die Niveauhöhe mit eingelegtem Schwimmer  $16,5 \pm 1$  mm betragen. Gemessen wird bei abgehobenem Vergaserdeckel mit einem Tiefenmaß vom Vergasergehäuse bis zum Kraftstoffstand. Differenzen durch Beilegen entsprechender Dichtungen unter dem Schwimbernadelventil ausgleichen.

Après le réglage des deux carburateurs, raccrocher les tringleries des gaz en faisant attention que les crapaudines à billes soient placées de façon qu'aucune modification de la position des papillons ne puisse survenir.

#### Entretien du carburateur

Nettoyer de temps en temps les carburateurs pour éviter des dérangements. Nettoyer dans de l'essence les gicleurs démontés etc... et les sécher si possible à l'air comprimé. Souffler aussi les chambres de flotteurs et les canaux à l'air comprimé.

Ne pas nettoyer les orifices calibrés des gicleurs avec un objet dur. Ne jamais aléser ni marteler les gicleurs. En cas de changement de réglage nécessaire, n'utiliser que des gicleurs d'origine afin d'avoir la garantie d'un calibrage parfait. Graisser de temps en temps la commande de starter avec quelques gouttes d'huile afin d'assurer sa liberté de mouvement. Faire attention au bon serrage des vis, en particulier de celles des carburateurs.

#### Réglage du niveau des flotteurs

Le réglage est fait en usine et ne nécessite, normalement, ni entretien ni réglage subséquent. En cas de débordement ou de non-retour du carburateur, contrôler d'abord:

1. Si la soupape à pointeau avec son joint est bien serrée dans son siège.
2. Si le trou calibré du siège de pointeau est libre de corps étrangers ou d'autres saletés et s'il ne présente pas d'usures ou irrégularités.
3. Si la pointe conique de l'aiguille de pointeau ne présente pas d'éventuelles cannelures. En cas d'étanchéité défectueuse, remplacer la soupape à pointeau complète.
4. Si les flotteurs ne présentent pas de fuites et si leurs articulations sont libres. Dans le cas contraire, le flotteur doit être échangé.

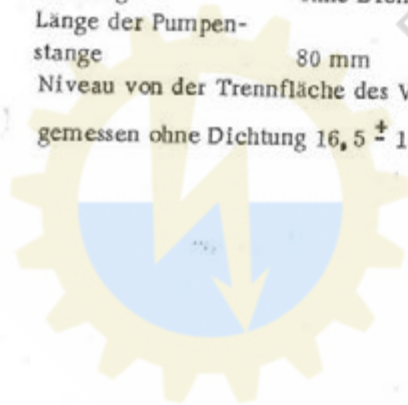
Après contrôle de ces points, le niveau avec flotteur en place doit être à  $16,5 \pm 1$  mm. La mesure se fait avec couvercle de carburateur enlevé, avec une jauge de profondeur depuis le carter de carburateur jusqu'au niveau de carburant. Les différences sont à compenser par des joints adéquats à placer sous la soupape à pointeau.

## Einstellwerte pro Vergaser

Durchmesser	36
Lufttrichter	28
Hauptdüse	140
Luftkorrekturdüse	230
Mischrohr	4 N
Leerlaufdüse	60
Leerlaufuftdüse	130
Pumpendüse	80
Einspritzmenge	1,4 cm <sup>3</sup> /Hub $\pm$ 0,1 cm <sup>3</sup>
Startertauchrohr	6,5 $\phi$
Starterkraftstoffdüse	80
Starterluftbohrung	5 $\phi$
Schwimmernadel-ventil	175
Schwimmer	geteilt
Bypass-System 540	1/8/1,0
Leerlaufgemisch-austritt	1,4 $\phi$
Schwimmerein- stellung	ohne Dichtung
Länge der Pumpen- stange	80 mm
Niveau von der Trennfläche des Vergaser gemessen ohne Dichtung	16,5 $\pm$ 1 mm

## Données de réglage, par carburateur

Diamètre	36
Diffuseur	28
Gicleur principal	140
Gicleur correcteur d`air	230
Tube de mélange	4 N
Gicleur de ralenti	60
Gicleur d`air de ralenti	130
Gicleur de pompe	80
Quantité injectée	1,4 cm <sup>3</sup> / course $\pm$ 0,1 cm <sup>3</sup>
Tube plongeur de starter	$\phi$ 6,5
Gicleur de carburant de pompe	80
Alésage d`air de starter	$\phi$ 5
Soupape à pointeau	175
Flotteur	partagé
Système by-pass 540	1/8/1,0
Sortie de mélange de ralenti	$\phi$ 1,4
Réglage de flotteur	sans joint
Longueur de la tige de pompe	80 mm
Niveau mesuré depuis la surface de séparation du carburateur sans joint	16,5 $\pm$ 1 mm



Einstellung pro Vergaser: E 17227 / E 17228 | E 16435 / B 16986 | E 17499 / E 17500

2 Lufttrichter	28	---	---		
2 Hauptdüse	135	140	125		
2 Luftkorrekturdüse	230	230	230		
2 Mischrohrträger	---	---	---		
2 Mischrohr	4 N	4 N	4 N		
1 Startertauchrohr	6,5 ø	6,5 ø	6,5 ø		
2 Leerlaufdüse	55	60	55		
2 Leerlaufdüse	130	130	110		
1 Starterkraftstoffdüse	80	80	80		
Starterluftdüsenbohrung	5 ø	5 ø	5 ø		
2 Pumpendüse	80	80	80		
1 Pumpendruckventil	kurz	kurz	kurz		
2 Pumpenspritzrohr Nr. 8	kurz	kurz	kurz		
Pumpenstange ganze Länge	85 mm	85 mm	85 mm		
Drosselklappen-Unterteil	4 Bypass Bohrungen	2 Bypass Bohrungen	4 Bypass Bohrungen angefräste Drossel- klappen		
<p><i>Schwimmerstand 16-17 mm</i>  <i>Pumpenhebel kurz 80 mm</i>  <i>Seeräufgemischung fein 2/4 quot 1 Umstellung aus</i></p>					
J e e p CARTER Vergaser YF.	938 S	938 SA	938 SD	400 2S	950 S

Hauptdüse	120-160	120-155	120-166	120-155	120-157
Teillastnadel	75-806	75-996	75-1500	75-1714	
Leerlaufdüse	11-163s	11-163s	11-163s	11-169s	
Schwimmernadel	25-905s	25-905s	25-905s		25-151s
Niveau	5/16	5/16	5/16	9/32	9/64
Pumpenfeder					61-460 26mm
Anreicherungsfeder					61-356 31mm



## KRAFTSTOFFPUMPE

## Allgemeines

Die Kraftstoffpumpe (Bild 116) als Membranpumpe ausgebildet, ist am Kurbelgehäuse mit zwei Stiftschrauben befestigt und wird von einem Excenter der Nockenwelle betätigt, der über einen Stößel auf den Pumpenhebel wirkt.

Die Kraftstoffpumpe ist zweiteilig ausgeführt. Im Oberteil befindet sich das Kraftstoffbecken mit dem Saug- und Druckventil, sowie dem Rücklaufsperrventil, (Membranventil Bild 116/1), welches sich beim Abstellen des Motors automatisch schließt. Das Rücklaufsperrventil verhindert bei einem undichten Saugventil das Rückfließen des Benzins in den Tank und schafft gleichzeitig günstigere Bedingungen für den Kaltstart. Im Unterteil ist die Membrane mit ihrem Betätigungshebel untergebracht. Die Kraftstoffpumpe bedarf keiner besonderen Wartung; trotzdem ist es empfehlenswert, sie in gewissen Zeitabständen zu kontrollieren.

## Kraftstofffluß (Bild 116)

A = Eintritt des Kraftstoffes  
B = Austritt

## Kraftstoffpumpe aus- und einbauen

## Ausbau

1. Kraftstoffleitungen an der Pumpe abziehen.
2. Befestigungsmuttern am Pumpenflansch abschrauben.
3. Pumpe abnehmen.
4. Stößel mit Stößelführung und Dichtungen abnehmen.

## Einbau und Einstellen der Pumpe

Bevor die Kraftstoffpumpe wieder eingebaut wird, muß das Maß zwischen Pumpenunterteil und Stößelführung überprüft bzw. eingestellt werden.

## POMPE A CARBURANT

## Généralités

La pompe à carburant (Fig. 116) est une pompe à membrane fixée au carter de vilebrequin à l'aide de deux boulons filetés et est actionnée par un excentrique de l'arbre à cames, par l'intermédiaire d'un poussoir qui agit sur le levier de pompe.

La pompe à carburant est composée de deux parties. La partie supérieure contient la cuvette de carburant avec les soupapes d'aspiration et de refoulement ainsi que la soupape anti-retour (soupape à membrane Fig. 116/1) qui se ferme automatiquement lors de l'arrêt du moteur. La soupape anti-retour évite, lors de l'arrêt du moteur, la soupape d'aspiration non étanche, que l'essence retourne au réservoir et assure ainsi de bonnes conditions pour le démarrage à froid. Dans la partie inférieure se trouve la membrane avec son levier de commande. La pompe à carburant ne demande aucun entretien. Il est toutefois conseillé de la contrôler à intervalles réguliers.

## Écoulement de carburant (Fig. 116)

A = Entrée du carburant  
B = Sortie du carburant

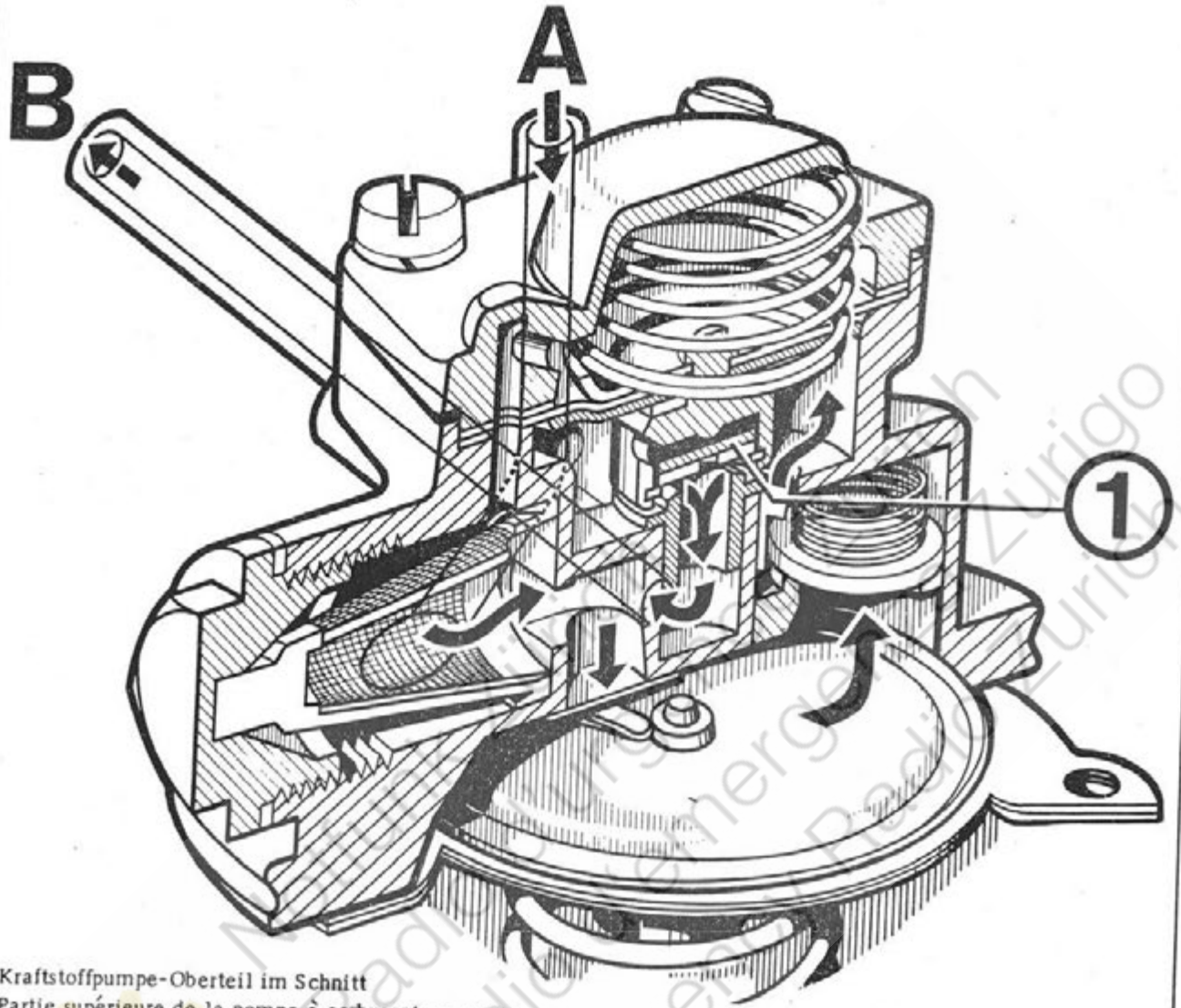
## Dépose et pose de la pompe à carburant

## Dépose

1. Retirer la conduite de carburant de la pompe.
2. Dévisser les écrous de fixation de la flasque de pompe.
3. Retirer la pompe.
4. Enlever le poussoir avec le guide de poussoir et les joints d'étanchéité.

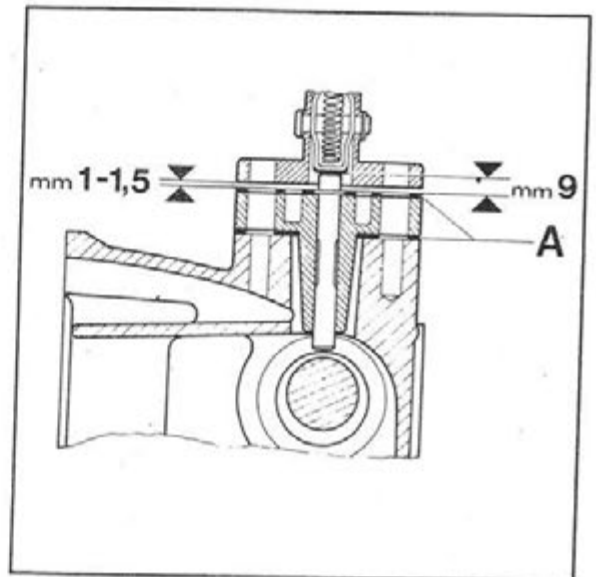
## Pose et réglage de la pompe

Avant de reposer la pompe, mesurer la distance entre la partie inférieure de pompe et le guide de poussoir, resp. la régler.



Kraftstoffpumpe-Oberteil im Schnitt  
 Partie supérieure de la pompe à carburant en coupe  
 Section of top of fuel feed pump

Fig. 116



Einstellen der Pumpe  
 Réglage de la pompe  
 Pump adjustment

Fig. 117

Hierzu wie folgt vorgehen:

1. Stößelführung mit Stößel und zwei einwandfreien Dichtungen ins Kurbelgehäuse einsetzen. Sicherungsring am Stößel muß zur Pumpe zeigen.
2. Motor auf O. T. bringen und den Abstand zwischen der Stirnfläche des Stößels und der Dichtung auf der Stößelführung messen. Der Abstand soll ungefähr 9 mm betragen. (Bild 117). Ergibt sich eine Differenz von ca. 3-4 mm, den Motor um eine Umdrehung weiterdrehen.
3. Kraftstoffpumpe aufsetzen und den Abstand zwischen Pumpenunterteil und Dichtung messen; der Abstand muß 1-1,5 mm betragen (Bild 117).  
Ein zu großer Abstand kann durch Beilegen einer entsprechenden Anzahl von Dichtungen verringert werden. Bei einem zu kleinem Abstand Pumpendeckel, Stößel und Nockenwelle auf Verschleiß prüfen. Eventuell Stößelführung an der Oberseite etwas abnehmen.
4. Kraftstoffpumpen-Unterteil vor dem Einbau mit Fett füllen.
5. Kraftstoffpumpe aufsetzen und festschrauben.
6. Kraftstoffleitungen anschließen. Auf Kraftstoffflußrichtung achten. (Bild 116/Pfeile).

Pour ceci procéder ainsi:

1. Placer le guide de poussoir et deux joints impeccables dans le carter de vilebrequin. L'anneau de sécurité du poussoir doit regarder du côté pompe.
2. Placer le moteur sur PMH et mesurer la distance entre la face du poussoir et le joint sur le guide de poussoir. La distance doit être d'environ 9 mm (Fig. 117). S'il y a une différence d'env. 3-4 mm, faire tourner le moteur d'un tour de plus.
3. Placer la pompe à carburant et mesurer la distance entre la partie inférieure de pompe et le joint. La distance doit être de 1-1,5 mm (Fig. 117).  
Un trop grand espace peut être réduit en plaçant un certain nombre de joints. Lors d'un espace trop réduit, contrôler le couvercle de pompe, le poussoir et l'arbre à cames au point de vue usure. Eventuellement diminuer un peu la partie supérieure du guide de poussoir.
4. Remplir la partie inférieure de pompe avec de la graisse avant la pose.
5. Placer la pompe et la visser pour la fixer.
6. Raccorder les conduites de carburant. Faire attention au sens de remplissage de carburant. (Fig. 116/ flèche)



### Kraftstoffpumpe prüfen

Bei einer eventuellen Störung an der Benzinpumpe sind jeweils die Membranen sowie das Saug-Druck- und Rücklaufsperrventil zu kontrollieren. Die Mindestfördermenge bei 4000 U/min beträgt 24 l Kraftstoff, der Förderdruck 0,3 kp/cm<sup>2</sup>.

### Ermittlung von Störquellen

Wenn kein oder zu wenig Kraftstoff zu den Vergasern gelangt, kann eine der folgenden Ursachen verantwortlich sein:

- Kraftstofftank leer
- Kraftstofffilter verlegt
- Kraftstoffleitungen oder Verschraubungen undicht
- Befestigungsschrauben des oberen Pumpendeckels locker
- Filtersieb verstopft
- Schrauben zur Verbindung bei den Pumpengehäuseteilen gelockert
- Saug- oder Druckventil verzogen, gebrochen oder verschmutzt
- Membranfeder gebrochen oder ermüdet
- Exzenter an der Nockenwelle zu weit abgenutzt
- Zu wenig Vorspannung der Pumpe
- Dampfblasenbildung

### KRAFTSTOFFBEHÄLTER

#### Allgemeines

Der Kraftstoffbehälter für 75 l Inhalt - einschließlich 20 l Reserve - ist an der rechten Seite des Fahrzeuges angebracht.

#### Ausbau

1. Gummistutzen am Benzineinfüllstutzen nach Lösen der Schlauchbinder nach oben zurückschieben.
2. Schutzblech an der Vorderseite des Fahrzeuges abschrauben.
3. Die 2 Haltebänder vom Tank abschrauben und mit Hilfe eines Wagenhebers den Tank soweit herunterlassen, bis der Benzinschlauch und das Kabel für den elektr. Geber abgezogen werden können.

#### Einbau

Der Einbau erfolgt in umgekehrter Reihenfolge.

### Contrôler la pompe à carburant

En cas de panne de la pompe à essence, contrôler les membranes ainsi que les soupapes d'aspiration-refoulement et d'antiretour. La quantité minimum fournie à 4000 tr/mn est de 24 l de carburant et la pression de 0,3 kp/cm<sup>2</sup>.

### Déterminer les causes de pannes

Lorsque le carburant n'arrive pas ou en trop faible quantité aux carburateurs, les causes peuvent être les suivantes:

- réservoir de carburant vide,
- filtre de carburant obstrué,
- conduites de carburant ou raccords non étanches,
- vis de serrage du couvercle supérieur de pompe desserrées,
- tamis de filtre bouché,
- vis de liaison des parties de carter de pompe desserrées,
- soupapes d'aspiration ou de refoulement voilées, cassées ou sales,
- ressort de membrane cassé ou avachi,
- excentrique d'arbre à cames trop usé,
- trop faible tension primaire de la pompe,
- formation de bulles de vapeur.

### RÉSERVOIR DE CARBURANT

#### Généralités

Le réservoir d'une capacité de 75 l, y compris une réserve de 20 l, est placé du côté droit du véhicule.

#### Dépose

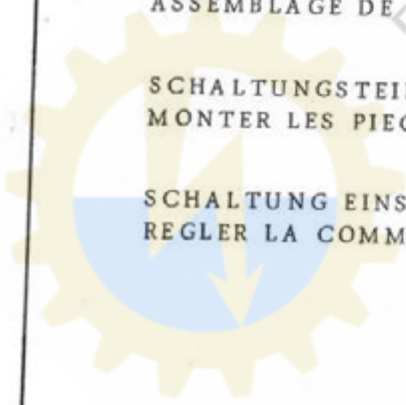
1. Repousser vers le haut le manchon de caoutchouc du tube de remplissage du réservoir après avoir dégagé le collier de serrage du tuyau.
2. Dévisser la tôle de protection à l'avant du véhicule.
3. Dévisser du réservoir les deux colliers de retenue et descendre le réservoir à l'aide d'un cric jusqu'à ce que le tuyau d'essence et le câble du transmetteur électrique peuvent être retirés.

#### Pose

La pose se fait dans l'ordre inversé.

# BOÎTE DE CHANGEMENT DE VIT. WECHSELGETRIEBE

	SEITE PAGE
BESCHREIBUNG UND TECHNISCHE DATEN DESCRIPTION ET CARACTERISTIQUES-TECHNIQUES	1
AUS- UND EINBAU DEPOSE ET POSE	5
DEMONTAGE DES GETRIEBES DEMONTAGE DE LA BOITE	6
KONTROLLE DER EINZELTEILE CONTROLE DES DIFFERENTES PIECES	17
ZUSAMMENBAU DES GETRIEBES ASSEMBLAGE DE LA BOITE DE VITESSES	17
SCHALTUNGSTEILE EINBAUEN MONTER LES PIECES DE COMMANDE	28
SCHALTUNG EINSTELLEN REGLER LA COMMANDE DE LA BOITE DE VITESSES	35



Beschreibung und technische Daten  
Bild 1 und 2

Description et caractéristiques-techniques  
Fig. 1 et 2

Das ZF-Synchron-Fünfgang-Getriebe ist in sämtlichen Vorwärtsgängen sperrsynchrisiert. Der Rückwärtsgang ist mit einer Klauenkupplung ausgeführt. Das Getriebe wird direkt an den Motor angeflanscht und über eine Knüppelschaltung betätigt. Durch den Aufbau der Schaltung und die Verwendung von Schubstangen für die Übertragung der Schaltkräfte ist eine leichte und exakte Schaltbarkeit des Getriebes in allen Situationen gewährleistet.

La boîte ZF-synchronisée, cinq vitesses, a tous ses rapports avant pourvus d'une synchronisation à verrouillage. La marche arrière est pourvue d'un accouplement à crabot. La boîte de vitesses est accolée au moteur, commandée par un levier de vitesses. La construction de la commande et l'utilisation de barres de poussée pour la transmission des forces de commande assurent une commande légère et exacte des vitesses dans toutes les situations.

Das Getriebe hat Vorgelegewellen-Bauart. Die Zahnradpaare sämtlicher Gänge bleiben ständig im Eingriff. Während die Räder auf der Vorgelegewelle fest mit dieser verbunden sind, können sich die nadelgelagerten Gegenräder frei auf der Hauptwelle drehen. Beim Schaltvorgang werden die miteinander zu kuppelnden Teile durch eingebaute ZF-B-Sperrsynchrisierungen auf Gleichlauf gebracht. Das Losrad des jeweiligen Ganges wird dabei über einer mit Klauen versehene Schaltmuffe mit der Hauptwelle gekuppelt und so der Kraftfluß über das entsprechende Zahnradpaar zum Abtrieb geleitet.

La boîte est du type de construction à arbre intermédiaire. Tous les pignons restent constamment en prise. Les pignons de l'arbre intermédiaire font corps avec lui et leurs pignons correspondants tournent librement sur l'arbre principal grâce à leur roulement à aiguilles. Lors d'un processus de changement de vitesses, les pièces à accoupler sont amenées à la même vitesse de rotation par les synchronisateurs ZF-B à verrouillage. Le pignon fou du rapport concerné est accouplé à l'arbre principal par un manchon de commande pourvu de crabots et le flux de forces est transmis à la paire de pignons correspondants pour l'entraînement.

Im direkten Gang (5. Gang) erfolgt der Kraftfluß nicht über die Vorgelegewelle, d.h. Antriebswelle und Hauptwelle werden direkt miteinander verbunden und somit mit Motordrehzahl und das Drehmoment 1:1 übertragen. Im Rückwärtsgang wird die Abtriebsdrehrichtung durch ein eingebautes Zwischenrad (sogen. Rücklauftrad) geändert.

En prise directe (5ème vitesse), le flux de forces ne passe pas par l'arbre intermédiaire, ce sont l'arbre primaire et l'arbre principal qui sont directement accouplés, et le régime - moteur ainsi que le couple 1:1 sont transmis. En marche arrière, le sens de rotation est inversé par un pignon intermédiaire (nommé pignon de marche arrière).

Das Verschieben der Schaltmuffen besorgen Schaltgabeln, die durch ins Getriebegehäuse eingesteckte Führungszapfen geführt sind und über die Schubstangen betätigt werden. In der Einschaltstellung und in der Leerlaufstellung sind die Schaltgabeln durch Federrasten festgehalten. Eine eingebaute Schaltverriegelung bewirkt, daß immer nur ein Gang eingedrückt werden kann.

Le coulissement des manchons de commande est assuré par des fourchettes de commande guidées par des axes de fourchettes coulissant dans le boîtier de la boîte et commandés par les barres de poussée. Les fourchettes de commande sont maintenues en place en position d'engagement ou de point-mort par un dispositif d'arrêt à ressort. Un verrouillage incorporé fait en sorte qu'un seul rapport puisse être engagé à la fois.



Tabelle 1 Übersetzungen

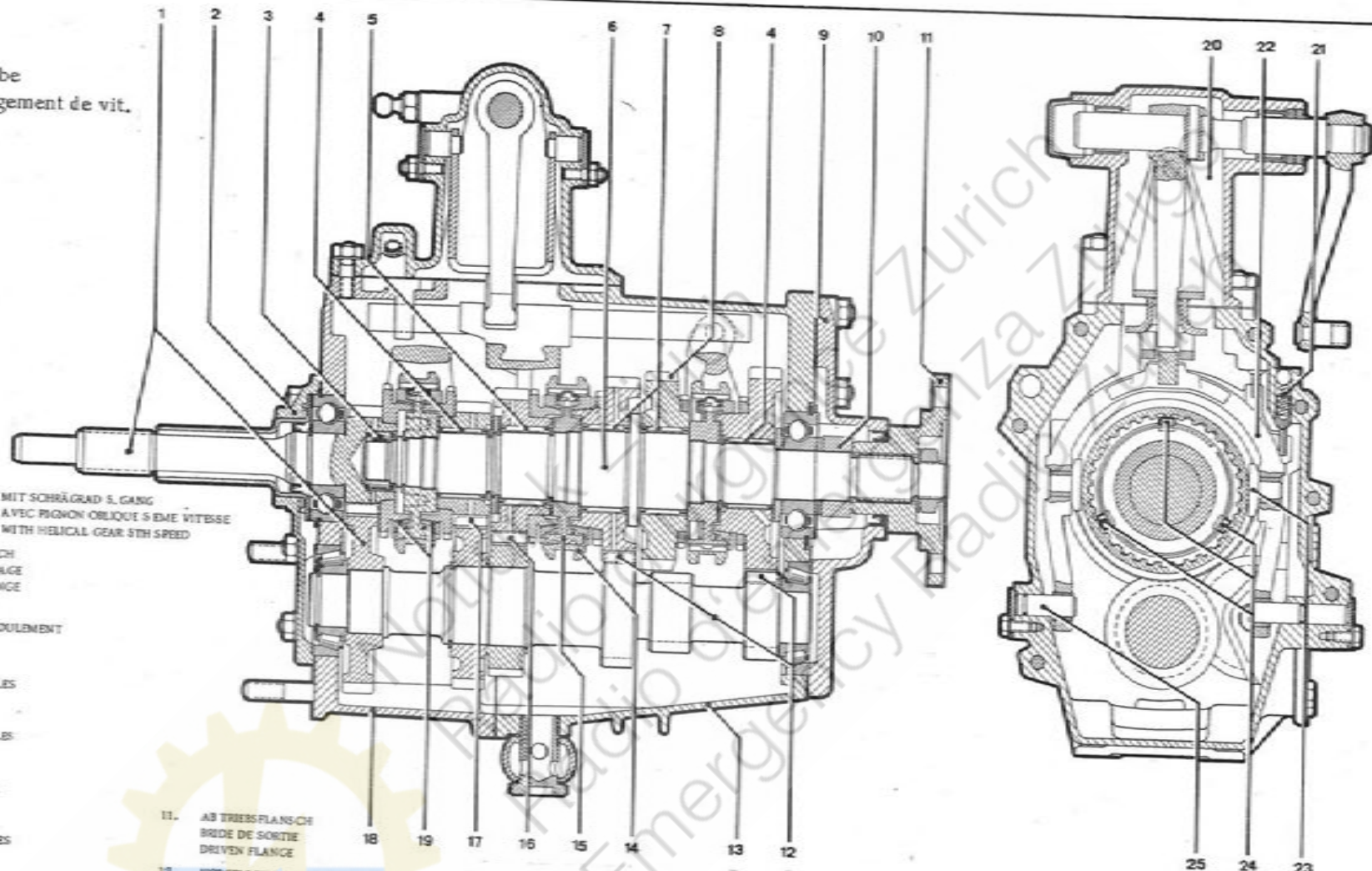
Gänge	Terrain	Wechselgetriebe		Gruppengetriebe		max. Geschwindigkeit	
		4x4	6x6	4x4	6x6	4x4	6x6
1. Gang	Straße	i=5,33	i=5,33	i=0,88	i=1,0	19 km/h	17 km/h
	Gelände	i=5,33	i=5,33	i=1,69	i=1,92	10 km/h	9 km/h
2. Gang	Straße	i=3,24	i=3,24	i=0,88	i=1,0	32 km/h	27 km/h
	Gelände	i=3,24	i=3,24	i=1,69	i=1,92	17 km/h	14 km/h
3. Gang	Straße	i=2,04	i=2,04	i=0,88	i=1,0	51 km/h	43 km/h
	Gelände	i=2,04	i=2,04	i=1,69	i=1,92	27 km/h	23 km/h
4. Gang	Straße	i=1,30	i=1,30	i=0,88	i=1,0	80 km/h	68 km/h
	Gelände	i=1,30	i=1,30	i=1,69	i=1,92	42 km/h	35 km/h
5. Gang	Straße	i=1,0	i=1,0	i=0,88	i=1,0	104 km/h	88 km/h
	Gelände	i=1,0	i=1,0	i=1,69	i=1,92	54 km/h	46 km/h
R-Gang	Straße	i=5,47	i=5,47	i=0,88	i=1,0	19 km/h	17 km/h
	Gelände	i=5,47	i=5,47	i=1,69	i=1,92	10 km/h	9 km/h

Tabelle 1 : Démultiplication

Vitesse engagée	Terrain	Boîte de vitesses		Démultiplication groupées		Vitesse maxi	
		4 x 4	6 x 6	4 x 4	6 x 6	4 x 4	6 x 6
1ère vitesse	route	i = 5,33	i = 5,33	i = 0,88	i = 1,0	19 km/h	17 km/h
	terrain	i = 5,33	i = 5,33	i = 1,69	i = 1,92	10 km/h	9 km/h
2ème vitesse	route	i = 3,24	i = 3,24	i = 0,88	i = 1,0	32 km/h	27 km/h
	terrain	i = 3,24	i = 3,24	i = 1,69	i = 1,92	17 km/h	14 km/h
3ème vitesse	route	i = 2,04	i = 2,04	i = 0,88	i = 1,0	51 km/h	43 km/h
	terrain	i = 2,04	i = 2,04	i = 1,69	i = 1,92	27 km/h	23 km/h
4ème vitesse	route	i = 1,30	i = 1,30	i = 0,88	i = 1,0	80 km/h	68 km/h
	terrain	i = 1,30	i = 1,30	i = 1,69	i = 1,92	42 km/h	35 km/h
5ème vitesse	route	i = 1,0	i = 1,0	i = 0,88	i = 1,0	104 km/h	88 km/h
	terrain	i = 1,0	i = 1,0	i = 1,69	i = 1,92	54 km/h	46 km/h
marche arrière	route	i = 5,47	i = 5,47	i = 0,88	i = 1,0	19 km/h	17 km/h
	terrain	i = 5,47	i = 5,47	i = 1,69	i = 1,92	10 km/h	9 km/h

Fig. 1

Wechselgetriebe  
Boîte de changement de vit.  
Gear box



1. ANTRIEBSWELLE MIT SCHRÄGRAD 5. GANG  
ARRE PRIMAIRE AVEC PIGNON OBLIQUE 5EME VITESSE  
DRIVING SHAFT WITH HELICAL GEAR 5TH SPEED

2. ZENTRIERFLANSCH  
BRIDE DE CENTRAGE  
CENTERING FLANGE

3. ROLLENKRANZ  
COUBONNE DE ROULEMENT  
ROLLER CAGE

4. NADELKÄFIG  
CAGE D' AIGUILLES  
NEEDLE CAGE

5. NADELKÄFIG  
CAGE D' AIGUILLES  
NEEDLE CAGE

6. HAUPTWELLE  
ARRE PRINCIPAL  
MAIN SHAFT

7. NADELKÄFIG  
CAGE D' AIGUILLES  
NEEDLE CAGE

8. SCHRÄGRAD-RETORGANG  
PIGNON OBLIQUE DE MARCHE ARRIERE  
HELICAL GEAR-REVERSE

9. GETRIEBEDECKEL HINTEN  
COUVERCLE DE BOITE ARRIERE  
GEARBOX COVER REAR

10. DISTANZBUCHSE  
DOBBLE D' ECARTEMENT  
SPACER

11. ABTRIEBFLANSCH  
BRIDE DE SORTIE  
DRIVEN FLANGE

12. VORLEGEWELLE MIT SCHRÄGRAD 1. UND 2. GANG  
ARRE INTERMEDIAIRE AVEC PIGNON OBLIQUE 1ERE ET 2EME VITESSE  
LAYSHAFT WITH HELICAL GEAR 1ST AND 2ND-SPEED

13. GEHÄUSEHINTERTEIL  
PARTIE ARRIERE DU BOITIER  
REAR PART OF HOUSING

14. SCHALTMUFFE  
MANCHON DE COMMANDE  
GEAR SHIFT SOCKET

15. SYNCHRONKÖRPER  
CORPS DE SYNCHRONISATEUR  
SYNCHRONIZER HUB

16. RADSATZ 3. GANG  
PAIRE DE PIGNONS 3EME VITESSE  
SET OF GEARS 3RD SPEED

17. RADSATZ 4. GANG  
PAIRE DE PIGNONS 4EME VITESSE  
SET OF GEARS 4TH SPEED

18. GEHÄUSEVORDERTEIL  
PARTIE AVANT DU BOITIER  
FRONT PART OF HOUSING

19. SYNCHRONRING  
BAGUE DE SYNCHRONISATEUR  
SYNCHRONIZER RING

20. SCHALTBOCK  
SUPPORT DE COMMANDE  
CONTROL HOUSING

21. SCHALTGABELARRETIERUNG  
VERROUILLAGE DE FOURCHETTE DE COMMANDE  
SELECTOR FORK LOCKING

22. SCHALTGABEL  
FOURCHETTE DE COMMANDE  
SELECTOR FORK

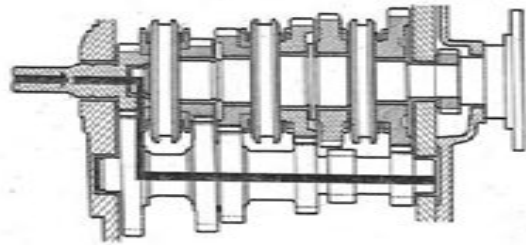
23. GLEITSTEIN  
PIECE BALABEUSE  
SLIDING BLOCK

24. DRUCKSTÜCK  
PIECE DE PRESSION  
THRUST PIECE

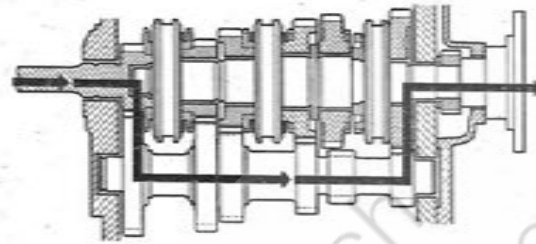
25. FÜHRUNGSROLLEN  
GOUJON DE GUIDAGE  
GUIDE BOLT

Wechselgetriebe-Kraftfluß  
 Sens d'entraînement boîte à vitesse  
 Change speed gearbox - Power transmission

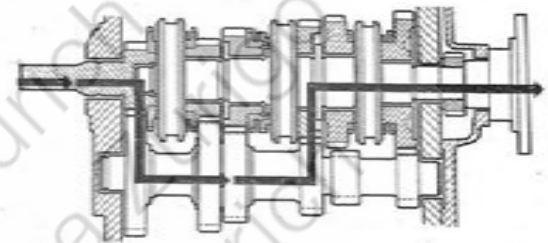
Fig. 2



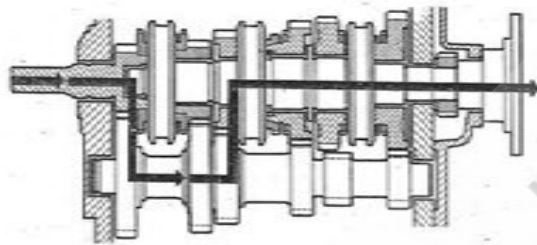
Leerlauf  
 Position neutre  
 Idling



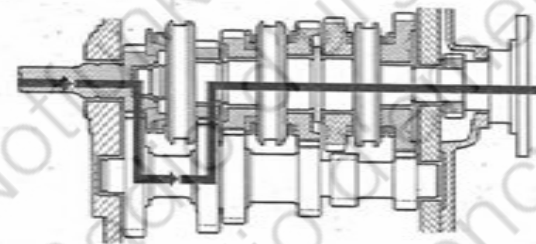
1. er Gang  
 1 er Vitesse  
 1st speed



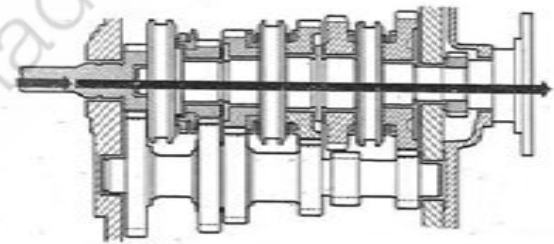
2. er Gang  
 2eme Vitesse  
 2nd speed



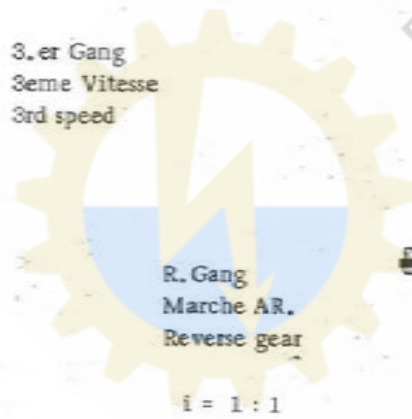
3. er Gang  
 3eme Vitesse  
 3rd speed



4. er Gang  
 4eme Vitesse  
 4th speed



5. er Gang  
 5eme Vitesse  
 5th speed





## BESCHREIBUNG DER ZF-B-SYNCHRONISIERUNG

(Bild 3: Darstellung der Synchronisierung,) teilweise in Schnitt-Leerlaufstellung

## Aufbau (Bild 4, 5 und 6)

Zwischen den Zahnrädern des 1. und Rückwärtsganges des 2. und 3. Ganges, bzw. des 4. und 5. Ganges sind auf der Hauptwelle folgende Teile angeordnet.

1. Der Synchronkörper (Bild 4/1)  
Er ist axial und radial gegen die Hauptwelle (Bild 4/2) auf der er sitzt, nicht bewegbar.

2. Synchronfedern (Bild 4/3)  
Auf jeder Seite des Synchronkörpers ist eine Synchronfeder (Federring) angebracht. Sie pressen die Druckstücke (Bild 5/4) leicht an die Schiebemuffe (Bild 6/8).

3. Druckstück (Bild 5/4)  
Sie werden beim Schalten von der Schiebemuffe (Bild 6/8) axial verschoben und drücken dadurch die Synchronringe auf den Konus des Kupplungskörpers (Bild 6/9).

4. Synchronringe (Bild 5/6)  
Sind lose zwischen Zahnrad (Bild 4/7) und Synchronkörper (Bild 4/1) eingelegt. Beim Rückwärtsgangrad ist kein Synchronring eingebaut, weil dieser nicht synchronisiert ist.

Mit diesen Teilen wird ermöglicht, beim Schaltvorgang zwischen dem zu kuppelnden Zahnrad und der Welle gleiche Winkelgeschwindigkeiten herzustellen, bevor die Schiebemuffe (Bild 6/8) mit ihrer Innenverzahnung in die Kupplungsverzahnung des (entsprechenden) Zahnrades eingreift.

## DESCRIPTION DE LA SYNCHRONISATION ZF-B

(Fig. 3 Représentation de la synchronisation) partiellement en coupe position point-mort.

## Construction (Fig. 4, 5 et 6)

Les pièces suivantes sont placées sur l'arbre principal entre les pignons de lère et de marche arrière, de 2ème et 3ème vitesses, resp. de 4ème et 5ème vitesses.

1. Le corps de synchronisation (Fig. 4/1)  
Il est placé non mobile, axialement et radialement envers l'arbre principal sur lequel il se trouve.

2. Ressorts de synchronisation (Fig. 4/3)  
Un ressort de synchronisation (anneau-ressort) est placé de chaque côté du corps de synchronisation. Ils appuient légèrement les pièces de pression (Fig. 5/4) contre le manchon coulissant (Fig. 6/8).

3. Pièces de pression (Fig. 5/4)  
Lors de changement de vitesse, elles sont déplacées axialement sur le manchon coulissant (Fig. 6/8) et poussent les anneaux de synchronisation contre le cône du corps de synchronisation (Fig. 6/9).

4. Anneaux de synchronisation (Fig. 5/6)  
Ils sont placés lâches entre le pignon (Fig. 4/7) et le corps de synchronisation (Fig. 4/1). Il n'y en a pas pour le pignon de marche arrière qui n'est pas synchronisé.

Ces pièces permettent, lors d'un processus de changement de vitesse, d'amener le pignon à accoupler et l'arbre à la même vitesse de rotation, ceci avant que le manchon coulissant (Fig. 6/8) n'engrène par sa denture intérieure sur la denture d'accouplement du pignon (correspondant).

## Arbeitsweise der Synchronisierung

## 1. Leerlauf (Bild 4)

Die Schiebemuffe (Bild 6/8) befindet sich in Mittelstellung, sie wird von einer Schaltgabel die über die Schaltschiene vom Rastenbolzen fixiert wird, in dieser Stellung gehalten. Die Gangräder (Bild 4/7) können sich frei auf der Hauptwelle drehen.

## 2. Schaltvorgang (Bild 5 und 6).

Die Schiebemuffe (Bild 6/8) wird axial in einer Richtung verschoben (im abgebildeten Beispiel nach links). Von der Schiebemuffe werden die Druckstücke (Bild 5/4) mitgenommen, denn die Druckstücke werden ja durch die vorgespannten Synchronfedern (Bild 4/3) mit ihren trapezförmigen Dächern in die etwas breitere Ringnut der Schiebemuffe gedrückt. An den Druckstücken liegen außerdem links und rechts die beiden Synchronringe (Bild 5/6) an. Bei der Bewegung der Schiebemuffe nach links wird, nach Überwindung des Totweges zwischen der Schiebemuffe und dem Druckstück, der linke Synchronring durch die Druckstücke gleichfalls auf die linke Seite bewegt. Nach ca. 0,5 mm trifft der Synchronring mit seiner konischen Fläche auf die ebenfalls konisch ausgebildete Fläche des Kupplungskörpers (Bild 6/9). Hierdurch wird der Synchronring gegen die Schiebemuffe und den Synchronkörper (Bild 4/1) um ca. 2 mm verdreht, bis der Synchronring mit seinen Anschlagnasen in den Schlitzen des Synchronkörpers anliegt. Die Stellung des Synchronringes zur Schiebemuffe ist dadurch so, daß die Zähne am Außen- $\beta$  des Ringes versetzt zu den Zahnücken der Schiebemuffe stehen (Bild 5). Beim Weiterschleichen der Muffe legen sich infolgedessen deren Zähne an die des Synchronringes an und übertragen auf diesen eine axiale Kraft. Durch den flachen Anlaufwinkel an der Gleitfläche des Kupplungskörpers (Bild 6/9) und des Synchronringes entstehen dabei Kräfte in radialer Richtung, die größer sind als die Kräfte, die auf die Schiebemuffe in axialer Richtung übertragen werden. Dadurch wird stetig die Drehzahldifferenz zwischen dem zu kuppelnden Zahnrad und der Hauptwelle (sowie der Schiebemuffe) verringert. Erst wenn Gleichlauf zwischen diesen Teilen hergestellt ist, werden Synchronring und Zahnrad geringfügig (ca. 1-2 mm), zurückgedreht, bis die Zähne der Schiebemuffe auf den Zahnücken des Synchronringes stehen.

## Mode de fonctionnement de la synchronisation

## 1. Point-mort (Fig. 4)

Le manchon coulissant (Fig. 6/8) se trouve en position médiane. Il est maintenu en place par une fourchette de commande fixée par un goujon d'arrêt bloquant sa tige. Les pignons (Fig. 4/7) peuvent tourner librement sur l'arbre principal.

## 2. Processus de changement de vitesse (Fig. 5 et 6)

Le manchon coulissant (Fig. 6/8) est déplacé axialement dans une direction (dans l'exemple illustré, vers la gauche). Les pièces de pression (Fig. 5/4) sont entraînées avec le manchon coulissant car elles sont pressées par les ressorts de synchronisation (Fig. 4/3) sous tension avec leur dos de forme trapézoïdale dans la rainure circulaire un peu plus large du manchon coulissant. Les deux anneaux de synchronisation (Fig. 5/6) se trouvent à gauche et à droite des pièces de pression. Lors de déplacement du manchon coulissant vers la gauche, l'anneau de synchronisation gauche est également poussé par les pièces de pression vers la gauche, après avoir passé le trajet mort entre le manchon coulissant et la pièce de pression. Après env. 0,5 mm, l'anneau de synchronisation rencontre avec sa surface conique la surface également conique du corps d'accouplement (Fig. 6/9). L'anneau de synchronisation est alors déplacé d'env. 2 mm angulairement contre le manchon coulissant et le corps de synchronisation (Fig. 4/1) jusqu'à ce qu'il repose avec ses ergots de butée dans les rainures du corps de synchronisation. La position de l'anneau de synchronisation par rapport au manchon coulissant est telle que les dents de la périphérie de l'anneau sont déplacées vers les entre-dents du manchon coulissant (Fig. 5). En faisant coulisser le manchon plus loin, l'engrènement avec l'anneau de synchronisation s'effectue et transmet une force axiale. Le faible angle d'entraînement de la surface de frottement du corps d'accouplement (Fig. 6/9) et de l'anneau de synchronisation produit des forces radiales plus importantes que les forces appliquées axialement sur le manchon coulissant. La différence de vitesse de rotation entre le pignon à accoupler et l'arbre principal (ainsi que le manchon coulissant) est diminuée de façon continue. Lorsque les vitesses de rotation entre les pièces ont été égalisées, l'anneau de synchronisation et le pignon tournent légèrement en arrière (env. 1 - 2 mm) jusqu'à ce que la denture du manchon coulissant se trouve en face de l'entre-denture de l'anneau de synchronisation.



Darstellung der Synchronisierung  
 Représentation d'un synchronisateur  
 Synchronization

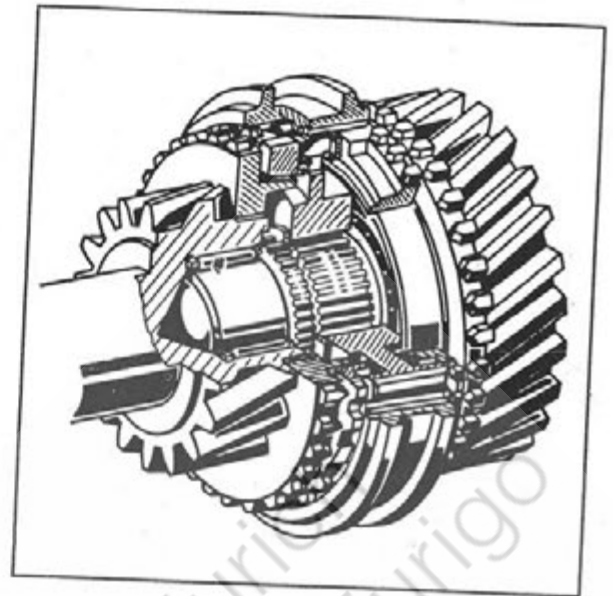


Fig. 3

Arbeitsweise der Synchronisierung  
 Mode de fonctionnement de la synchronisation  
 Principle of synchronization

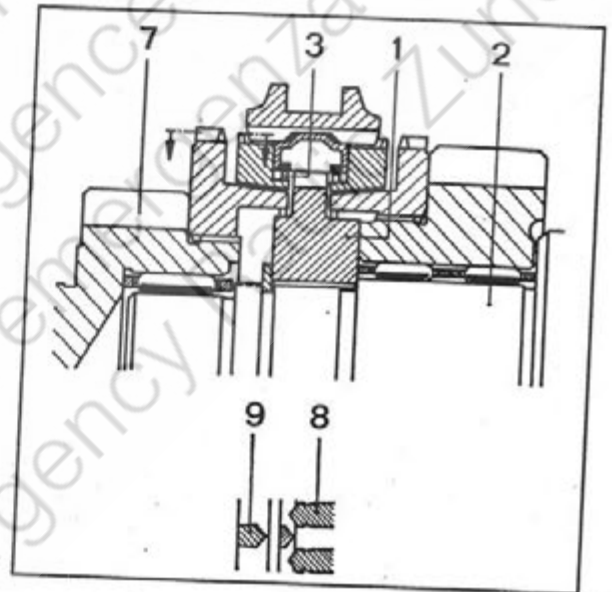


Fig. 4

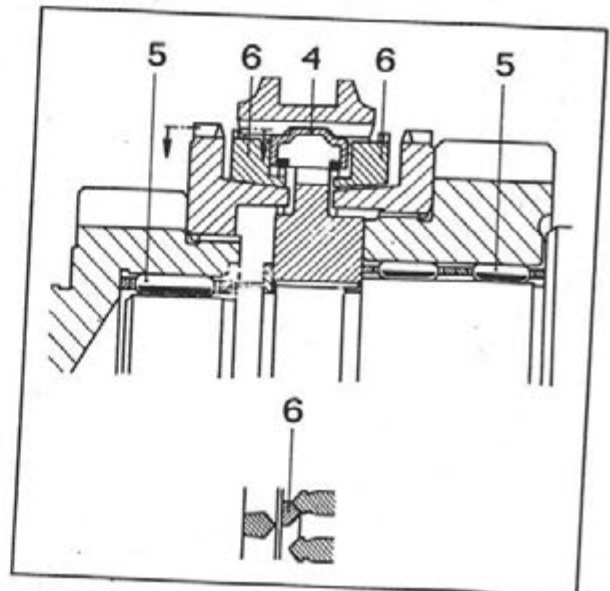
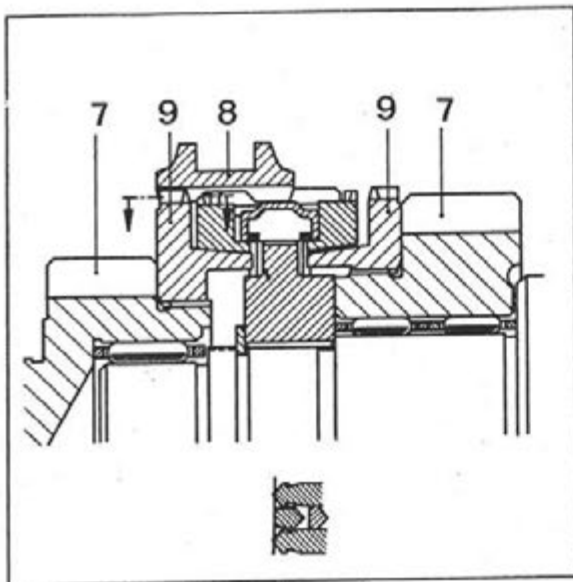


Fig. 5

Arbeitsweise beim Schaltvorgang  
 Mode de fonctionnement lors d'un changement  
 de vitesse  
 Method of working at gear shifting







Arbeitsweise beim Schaltvorgang  
Méthode de fonctionnement lors du processus  
de changement de vitesse  
Method of working at gear shifting

Fig. 6



Notfunk Zürich  
Radio d'urgence Zurich  
Radio d'emergenza Zurigo  
Emergency Radio Zurich

In diesem Moment ist der Widerstand überwunden, der während des Schaltvorganges die weitere Bewegung der Schiebemuffe bisher verhindert hat. Sie wird nun in die Kupplungsverzahnung des betreffenden Zahnrades geschoben (Abb. 6). Der Schaltvorgang ist beendet.

- 1 Synchronkörper
- 2 Hauptwelle
- 3 Synchronfedern
- 4 Druckstück
- 5 Nadellager
- 6 Synchronring
- 7 Zahnrad
- 8 Schiebemuffe
- 9 Kupplungskörper

#### AUSBAU

1. Hauptschalter ausschalten.
2. Getriebeabdeckung im Laderaum bzw. Funkraum abschrauben.
3. Wählschaltstange aushängen und Fernschaltstange abschrauben.
4. Gelenkwelle abschließen.
5. Motor unterbocken.
6. Befestigungsschrauben und Müttern am Kupplungsgehäuse ausdrehen.
7. Getriebeaufhängung am Tragrohr abschrauben und Getriebe nach rückwärts mit fahrbarem Wagenheber ausfahren.

#### EINBAU

Erfolgt in umgekehrter Reihenfolge unter Beachtung folgender Punkte:

1. Deckel am Kupplungsgehäuse zum Einführen des Druckbolzens im Nehmerzylinder abschrauben.
2. Führungshülse und Kugelbolzen für Ausrückgabel einfetten.
3. Druckbolzen in die Ausrückgabel eindrücken und Kupplungsausrücker mit Ausrückgabel bis zum Anliegen aufschieben.

A ce moment la résistance qui a empêché jusque là un déplacement supplémentaire du processus de changement est vaincue. Le manchon coulissant engrène dans l'anneau de synchronisation (Fig. 6) et le processus de changement est terminé.

1. Corps de synchronisation
2. Arbre principal
3. Ressorts de synchronisation
4. Pièce de pression
5. Roulement à aiguilles
6. Anneau de synchronisation
7. Pignon
8. Manchon coulissant
9. Corps d'accouplement

#### DEPOSE

1. Déclencher l'interrupteur principal
2. Dévisser le capotage de boîte de vitesses dans le pont de chargement resp. dans le compartiment radio.
3. Décrocher la barre de sélection de changement et dévisser la barre de commande à distance.
4. Séparer l'arbre articulé.
5. Etayer le moteur.
6. Dévisser les vis et écrous de fixation à la cloche d'embrayage.
7. Dévisser la suspension de boîte au tube porteur et sortir la boîte vers l'arrière à l'aide d'un cric rouleau.

#### POSE

La pose se fait dans l'ordre inverse des opérations de la dépose, en portant l'attention sur les points suivants:

1. Dévisser le couvercle de la cloche d'embrayage pour enfiler le goujon de pression dans le cylindre récepteur.
2. Graisser la douille de guidage et la rotule pour la fourchette de débrayage.
3. Enfiler le goujon de pression dans la fourchette de débrayage et mettre en place le débrayeur avec la fourchette de débrayage.

## DEMONTAGE DES GETRIEBES

1. Hohlschraube am Niveaustutzen ausdrehen und Getriebeöl ablassen.
2. Die Haltevorrichtung Pos.Nr.905.3.31.201,0 in das Gewinde des Ölablaßstopfens schrauben (für eine sichere Befestigung des Getriebes müssen alle Gewindgänge im Gehäuse ausgenützt werden) und Getriebe mit dem Spezialwerkzeug im Schraubstock befestigen (Bild 7). Kontermutter der Vorrichtung leicht anziehen.
3. Leerlauf einschalten, Schaltbock abschrauben und mit Dichtung abnehmen (Bild 8).

## DEMONTAGE DE LA BOÎTE

1. Dévisser la vis creuse de l'orifice de l'huile et vidanger l'huile.
2. Visser le support Pos.No. 905.3.31.201.0 dans le filetage de vidange d'huile (pour un maintien sûr de la boîte, utiliser tous les filets dans le carter de boîte) et fixer la boîte avec l'outil spécial dans l'étau (Fig. 7). Serrer légèrement le contre-écrou du support.
3. Placer le point - mort, dévisser le bloc de commande et le déposer avec le joint (Fig. 8).



Notfunk Zürich  
Radio d'urgence  
Radio d'emergenza  
Emergency Radio Zurich

## Schaltbock zerlegen (nur bei Reparatur)

1. Anschlag für 1. - und Retourgang ausschrauben (Bild 9).

## Désassembler le bloc de commande (seulement lors de réparation)

1. Dévisser la butée de 1ère vitesse et marche arrière (Fig. 9).



Getriebe mit Haltevorrichtung  
Boîte avec support  
Gear box with mounting device

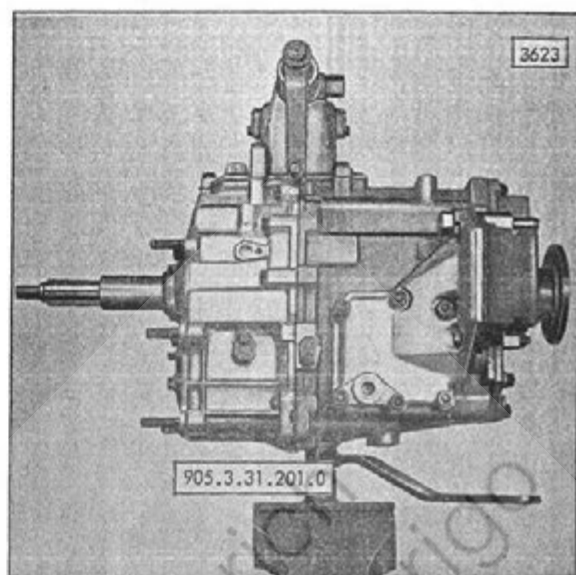


Fig. 7

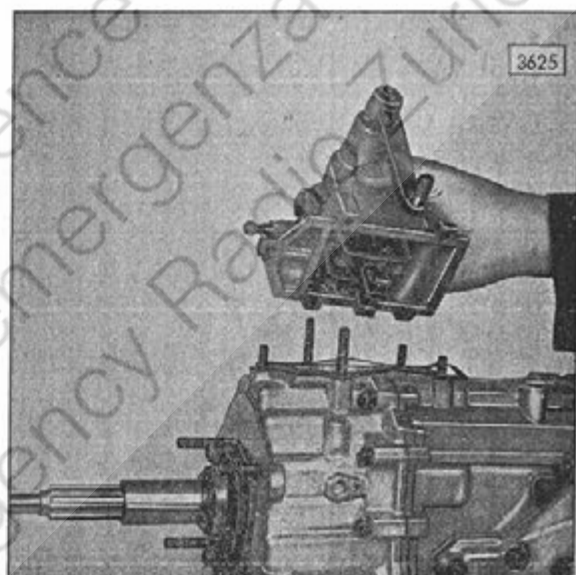


Fig. 8

Schaltbock abnehmen  
Déposer le bloc de commande  
Removing the gear control assembly



Anschlag für 1.- und Retourgang ausschrauben  
Dévisser la butée de 1ère vitesse et marche  
arrière  
Unscrewing the stop for 1st gear and reverse gear

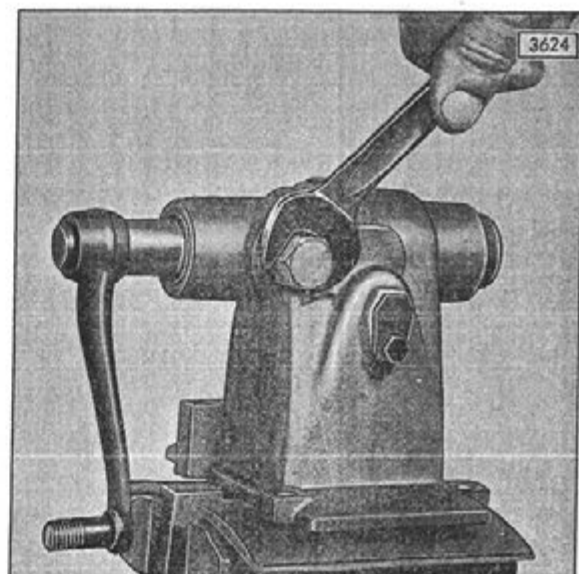
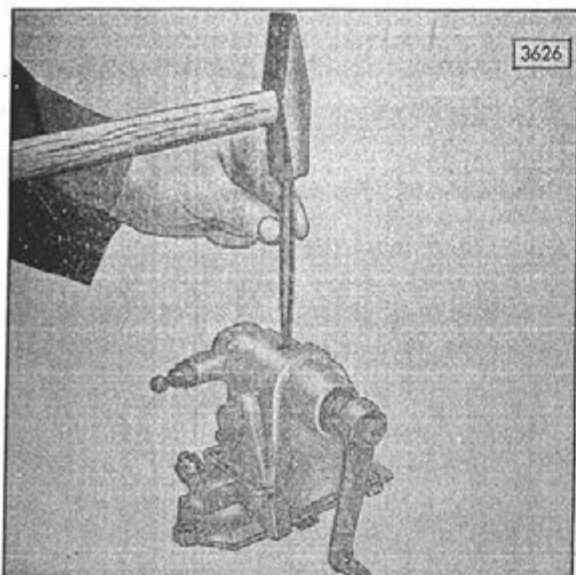
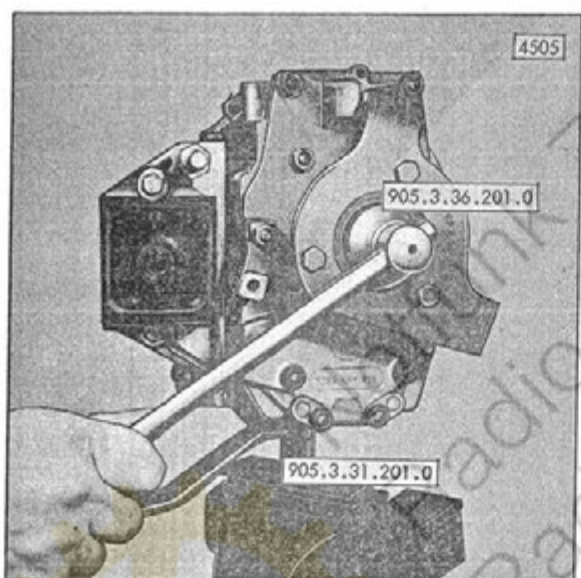


Fig. 9



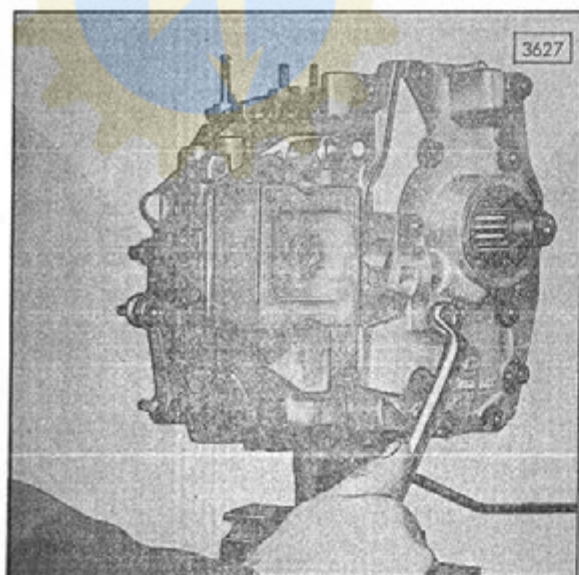
Spannstifte aus der Schaltwelle herausklopfen  
 Frapper sur les goupilles de serrage pour les faire sortir de l'arbre de commande  
 Removing the spring pin out of the gear shifting shaft.

Fig. 10



Bundmutter lösen  
 Desserrer l'écrou de liaison  
 Undoing the collar nut

Fig. 11



Hinteren Getriebedeckel abnehmen  
 Enlever le couvercle arrière de boîte  
 Removing the rear gearbox cover

Fig. 12

2. Plastikstopfen entfernen, beide Spannstifte mittels Dorn aus der Schaltwelle klopfen (Bild 10) und Schaltwelle aus dem Schaltblock ziehen.
3. Sechskantschraube an den Führungsbolzen lösen und Führungsbolzen aus dem Schaltbock ziehen, Sperrschwinge und Schaltfinger herausnehmen.

2. Enlever les bouchons de plastique et frapper avec un mandrin sur les deux goupilles de serrage pour les faire sortir de l'arbre de commande (Fig. 10) puis retirer L'arbre de commande du bloc de commande.
3. Desserrer la vis six pans du goujon de guidage et retirer le goujon de guidage du bloc de commande. Sortir l'arrêt oscillant et le doigt de commande de changement.

#### Hinteren und seitlichen Getriebedeckel ausbauen

1. Verschlussschraube zum Kontaktbolzen ausdrehen, Sicherung an der Bundmutter zurückschlagen Spez. Werkzeug Pos. Nr. 905.3.36.201.0 anbringen und Bundmutter lösen (Bild 11).  
(Oder 2 Gänge einlegen).  
Abtriebsflansch von der Hauptwelle ziehen.

#### Déposer les couvercles de boîte arrière et latéral

1. Dévisser la vis de fermeture du goujon de contact, chasser en arrière la sécurité de l'écrou de liaison, placer l'outil spécial Pos.No. 905.3.36.201.0, desserrer l'écrou de liaison (Fig. 11).  
Déposer la bride réceptrice de l'arbre principal.



2. Muttern lösen, hinteren Getriebedeckel mit Ausgleichsscheiben und Dichtung abnehmen, Distanzhülse abstreifen (Bild 12).

2. Desserrer les écrous, enlever le couvercle arrière de boîte avec les rondelles de compensation et le joint, enlever la douille d'écartement (Fig. 12).



3. Seitlichen Getriebedeckel mit Gummilager abschrauben (Bild 13), Zylinderstift zur Sicherung des Rücklaufbolzens herausziehen.
  4. Sprengring aus der Nut des Kugellagers an der Hauptwelle ausfedern und Ausgleichscheiben abstreifen, Kugellager mit Spezialwerkzeug Pos. Nr. 905.3.34.201.0/203.0 von der Hauptwelle ziehen. (Bild 14) Ausgleichsscheibe an das Kugellager binden.
3. Dévisser le couvercle latéral de boîte avec le palier caoutchouc (Fig. 13). Retirer la goupille cylindrique de sécurité de l'axe de marche arrière.
  4. Déposer l'anneau de retenue de la rainure du roulement à billes de l'arbre principal et enlever les rondelles de compensation. Retirer avec l'outil spécial Pos.No. 905.3.34.201.0/203.0 le roulement à billes de l'arbre principal (Fig. 14). Attacher les rondelles de compensation au roulement à billes.



Notfunk Zürich  
Radio d'urgence Zurich  
Radio d'emergenza Zurigo  
Emergency Radio Zurich

#### Gehäusevorderteil ausbauen

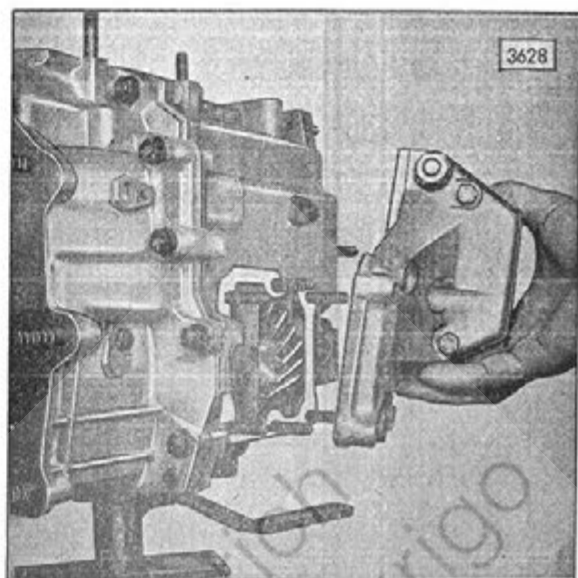
1. Muttern lösen (Bild 15) und Zentrierflansch mit Ausgleichscheibe für Haupt- und Vorgelegewelle abnehmen, Dichtung abstreifen.

#### Déposer la partie avant de la boîte

1. Desserrer les écrous (Fig. 15) et enlever la bride de centrage avec la rondelle de compensation pour l'arbre principal et l'arbre intermédiaire. Enlever le joint.

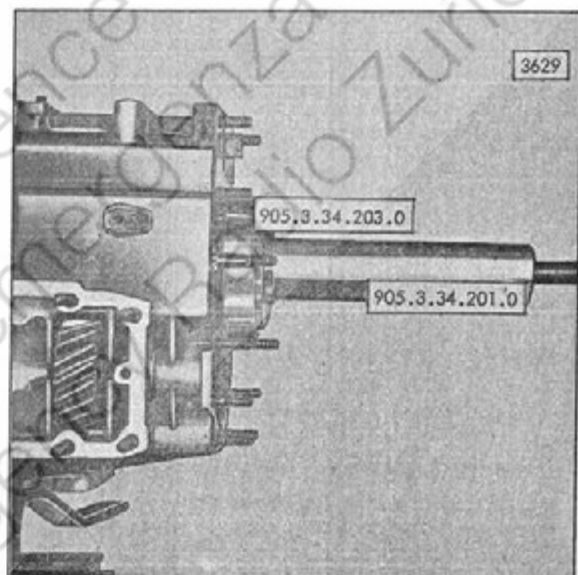
Getriebedeckel mit Gummilager abschrauben  
Dévisser le couvercle de boîte avec le palier de caoutchouc  
Removing the gearbox cover along with rubber bearing

Fig. 13



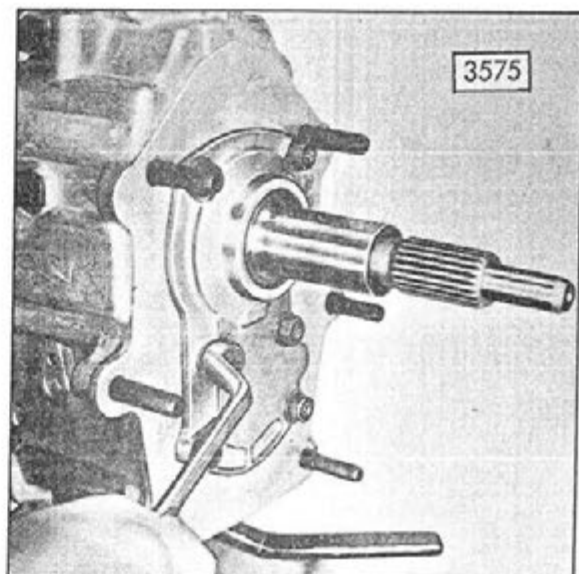
Kugellager von der Hauptwelle abziehen  
Retirer le roulement à billes de l'arbre principal  
Pulling off the transmission main shaft

Fig. 14



Zentrierflansch abnehmen  
Déposer la bride de centrage  
Removing the centering flange

Fig. 15



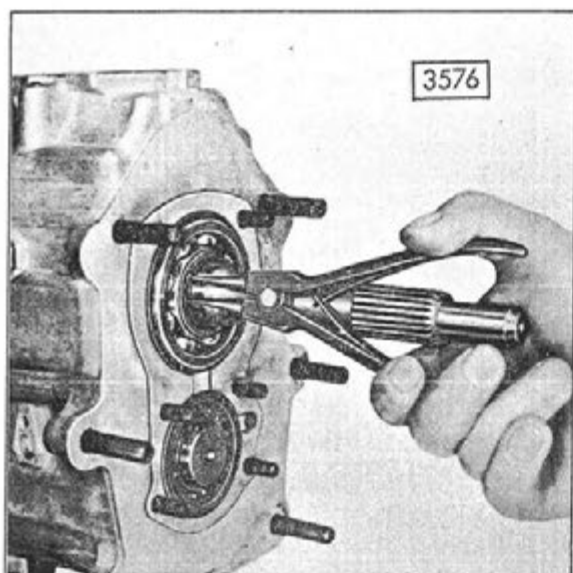


Fig. 16 Sicherungsring ausfedern  
Déposer l'anneau de retenue  
Removing the circlip

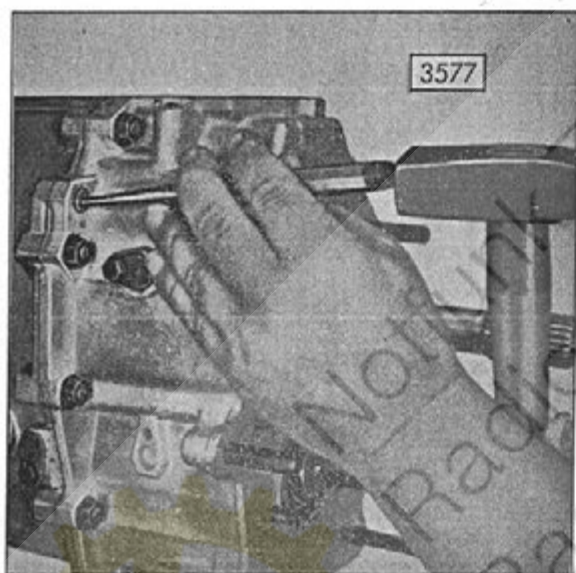


Fig. 17 Zylinderstift zurückklopfen  
Repousser la goupille cylindrique  
Pushing back the cylindrical pin

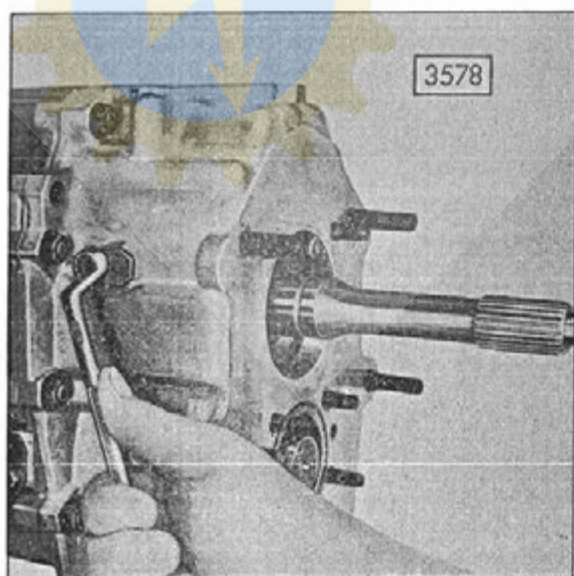


Fig. 18 Sechskantschraube an den Führungsbolzen lösen  
Desserrer la vis six pans du goujon de guidage  
Loosening the hexagon nut from guide pin



2. Sicherungsring ausfedern (Bild 16) und Ausgleichscheiben abnehmen.

2. Enlever l'anneau de sûreté (Fig. 16) et les rondelles de compensation.

3. Sprengring ausfedern und Kugellager mit Spezialwerkzeug Pos. Nr. 905.3.34.201.0/203.0 abziehen (siehe Bild 14)

3. Enlever l'anneau de retenue puis retirer le roulement à billes à l'aide de l'outil spécial Pos. No. 905.3.34.201.0/203.0 (voir Fig. 14).

4. Die beiden Zylinderstifte zurückschlagen (Bild 17).

4. Repousser les deux goupilles cylindriques (Fig. 17).



5. Sechskantschraube an den 6 Führungsbolzen lösen (Bild 18) und Führungsbolzen aus den Gehäuseteilen ziehen.

5. Desserrer les vis six pans des 6 goujons de guidage (Fig. 18) et retirer les goujons de guidage des pièces de boîte.

6. Muttern abschrauben (Bild 19) und Zylinderschrauben ausdrehen.

6. Dévisser les écrous (Fig. 19) et retirer les vis cylindriques.

7. Gehäusevorderteil abnehmen (Bild 20)  
Rastenbolzen und Druckfeder aus der Bohrung ziehen.

7. Enlever la partie avant de la boîte (Fig. 20). Retirer le goujon à crans et le ressort de l'alésage.



#### Getriebewellen ausbauen

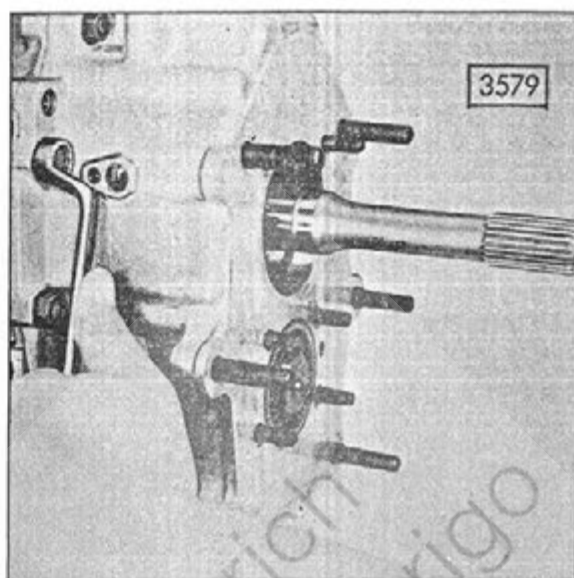
1. Führungsbüchse (siehe Bild 64) zur Schaltschiene 4. und 5. Gang und Kontaktbolzen (siehe Bild 65) für Retougang herausziehen. Schaltschienen für 4. und 5. Gang sowie 1. und Retougang ausbauen (Bild 21).

#### Déposer les arbres de boîte

1. Retirer la douille de guidage (voir Fig. 64) de la barre de commande des 4ème et 5ème vitesses ainsi que le goujon de contact (voir Fig. 65) de la marche arrière. Déposer les barres de commande des 4ème et 5ème vitesses ainsi que de la 1ère vitesse et de la marche arrière (Fig. 21).

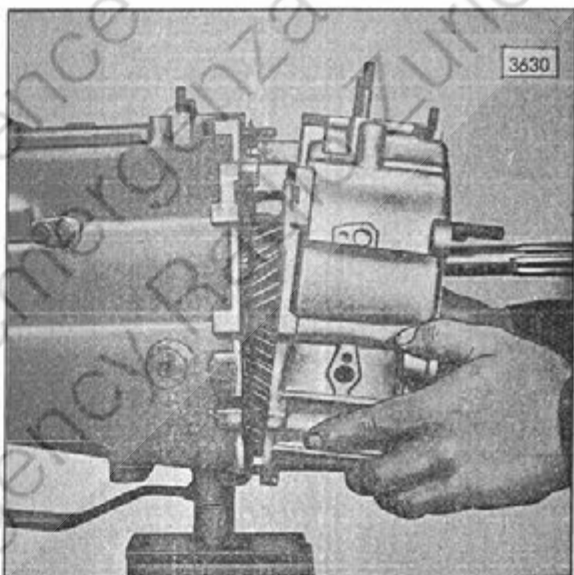
Gehäusevorderteil abschrauben  
Dévisser la partie avant de la boîte  
Unscrewing the front part of casing

Fig. 19



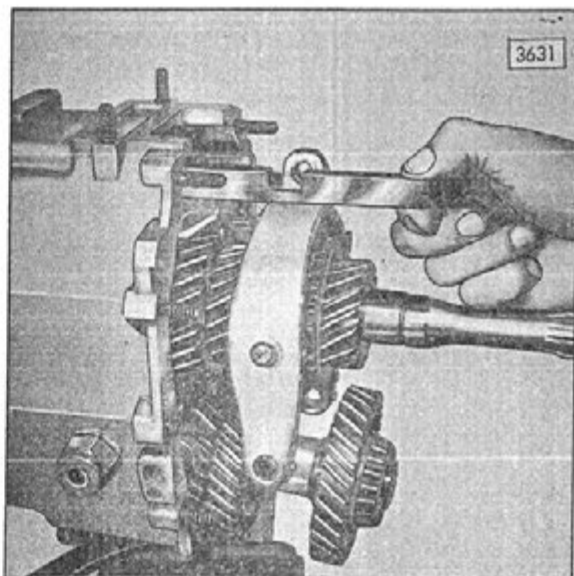
Gehäusevorderteil abnehmen  
Retirer la partie avant de la boîte  
Removing the front part of casing

Fig. 20

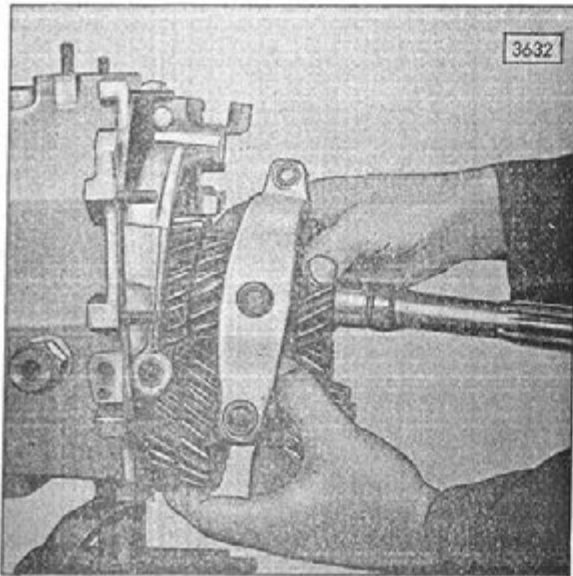


Schaltbahnen ausbauen  
Déposer les barres de commande  
Removing the gear shifting rail

Fig. 21

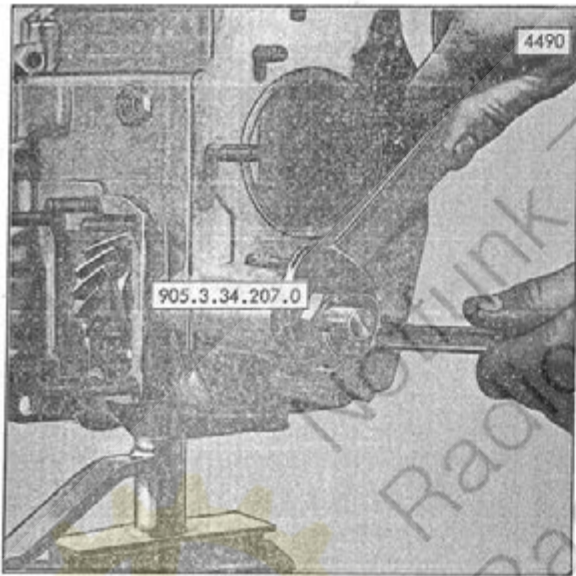






Getriebewellen aus dem Gehäuse nehmen  
Sortir les arbres de la boîte

Fig. 22 Taking out the gear shaftes from housing



Rücklaufbolzen ausziehen  
Extraire l`axe de marche arrière

Fig. 23 Pulling out the bearing spindle for reverse gear



Innenlagerring von der Antriebswelle abziehen  
Extraire la bague interne du roulement de l`arbre primaire

Fig. 24 Pulling off the race from driving shaft

2. Getriebewellen aus dem Gehäuse nehmen (Bild 22). Alle 3 Schaltgabeln aus den Schaltmuffen herausziehen. Die 2 Rastenbolzen und die 2 Druckfedern aus den Bohrungen ziehen.

2. Sortir les arbres de la boîte (Fig. 22). Retirer les 3 fourchettes de commande. Retirer les 2 goujons à crans et les 2 ressorts de pression des alésages.

3. Außenring des Rollenlagers für die Vorgelegewelle aus dem Gehäusehinterteil ausdrücken.

3. Extraire la bague extérieure du roulement à rouleaux de l'arbre intermédiaire se trouvant dans la partie arrière de boîte.

#### Rücklauf ausbauen (nur bei Reparatur)

1. Gehäuse erwärmen ( $100-120^{\circ}\text{C}$ ), Rücklaufbolzen mit Spezialwerkzeug Pos. Nr. 905.3.34.207.0 herausziehen (Bild 23) (Achtung ob der Zylinderstift vorher entfernt wurde).
2. Rücklaufrad mit den 2 Anlaufscheiben herausnehmen, Zylinderrollen (30 Stück) mit Anlaufscheibe aus der Bohrung schieben.

#### Déposer la marche arrière (seulement en cas de réparation)

1. Chauffer la boîte ( $100 - 120^{\circ}\text{C}$ ), extraire l'axe de marche arrière à l'aide de l'outil spécial Pos.No. 905.3.34.207.0 (Fig. 23).  
(Pendre garde au boulon de cylindre qui doit avoir été préalablement enlevé).
2. Extraire le pignon de marche arrière avec les deux disques de butée, sortir les rouleaux cylindriques de l'alésage (30 pièces) avec le disque de butée.



#### Hauptwelle zerlegen

1. Antriebswelle, Rollenkranz und Synchronring (5. Gang) abnehmen.  
Den Innenlagerring (Bild 24) jedoch nur dann mit dem Spezialwerkzeug Pos. Nr. 905.3.34.201.0-205.0 abziehen, wenn folgende Teile ausgetauscht werden:
  - a) Gehäuse
  - b) Kugellager im Gehäusehinterteil
  - c) Hauptwelle
  - d) Synchronkörper für 4. und 5. Gang

Der Austausch dieser Teile erfordert eine neue Einstellung der Haupt- bzw. Antriebswelle.

2. Anlaufscheibe, 1. Gangrad mit Synchronring und Nadellager abnehmen.

#### Désassembler l'arbre principal

1. Déposer l'arbre d'entraînement, la couronne des rouleaux et l'anneau de synchronisation (5e vitesse).  
Ne démonter la bague interne du roulement (fig. 24) avec l'outil spécial Pos.No. 905.3.34.201.0 / 205.0, qu'en cas
  - a) boîte
  - b) roulement à billes dans la partie arrière de boîte
  - c) arbre principal
  - d) corps de synchronisation de 4<sup>e</sup> et 5<sup>e</sup> vitesse.

L'échange de ces pièces demande un nouveau réglage de l'arbre principal et d'entraînement.

2. Déposer le disque de butée, le pignon de 1ère vitesse avec l'anneau de synchronisation et le roulement à aiguilles.

3. Synchronfeder aus den Druckstücken federn (Bild 25), Schiebemuffe vom Synchronkörper ziehen und Druckstücke abnehmen,

3. Extraire le ressort de synchronisation des pièces de pression (Fig. 25) et déposer le manchon coulissant du corps de synchronisation ainsi que les pièces de pression.

4. Sicherungsring aus der Nut federn (Bild 26) und Stellung des Synchronkörpers auf der Hauptwelle zeichnen.

4. Extraire la bague de sûreté de la rainure (Fig. 26) et marquer la position du corps de synchronisation sur l'arbre principal:



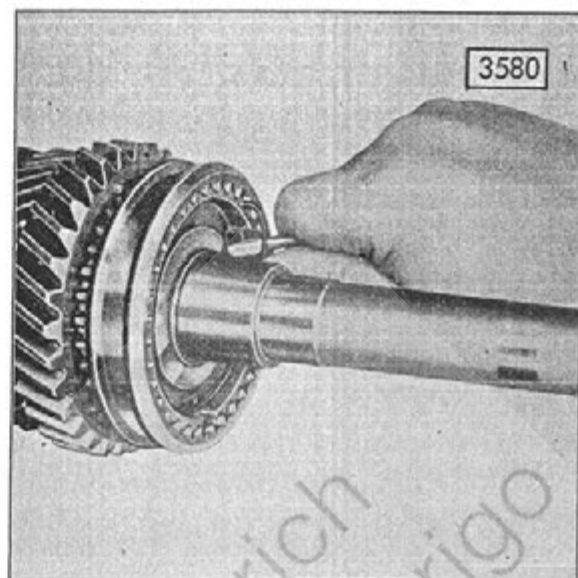
5. Hauptwelle auf Ein- und Auspreßvorrichtung Pos.Nr. 905.3.33.201.0 aufsetzen oder zwischen weichen Backen in den Schraubstock spannen. Antriebsseite nach oben, Synchronfeder ausfedern, Schiebemuffe abziehen und Druckstücke ausbauen. Sicherungsring ausfedern (Bild 27) und Stellung des Synchronkörpers auf der Welle zeichnen.

5. Placer l'arbre principal sur l'appareil de presse et extraction Pos.No. 905.3.33.201.0 ou le serrer entre des mâchoires molles d'un étau, côté entraînement vers le haut. Extraire le ressort de synchronisation, retirer le manchon coulissant et déposer les pièces de pression. Extraire la bague de sûreté (Fig. 27) et marquer la position du corps de synchronisation sur l'arbre.



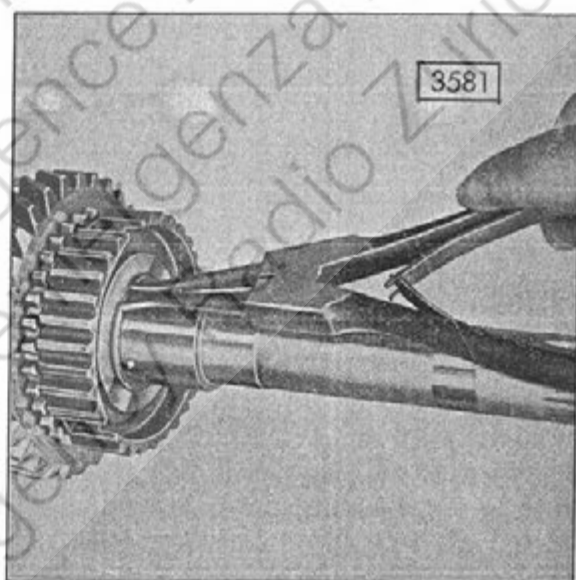
Synchronfeder aus den Drucksrücken federn  
Extraire le ressort de synchronisation des pièces de pression  
Removing the spring from the synchromesh click

Fig. 25



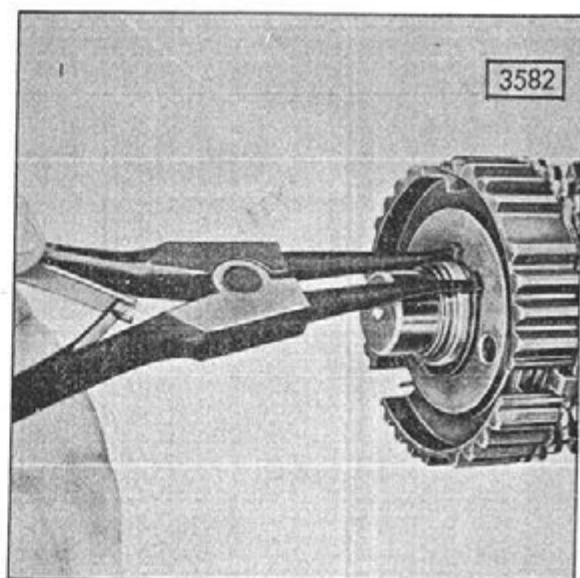
Sicherungsring aus der Nut federn  
Dégager la bague de sûreté de la rainure  
Undoing the circlip from its groove

Fig. 26



Sicherungsring ausfedern  
Extraire la bague de sûreté  
Removing the circlip

Fig. 27



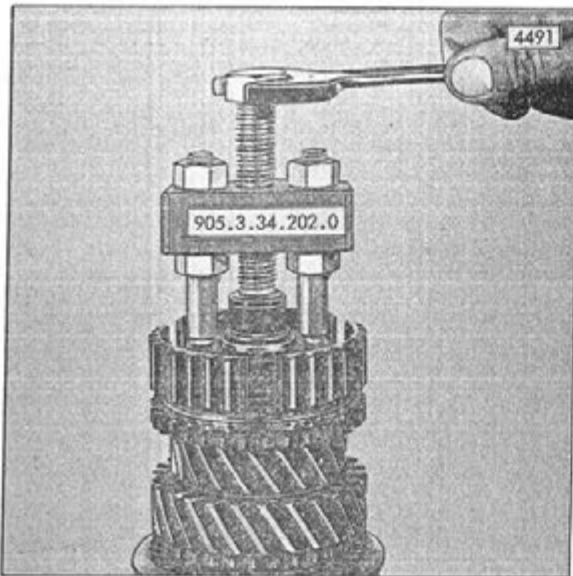


Fig. 28

Synchronkörper für 4. u. 5. Gang abziehen  
 Extraire le corps de synchronisation pour les  
 4ème et 5ème vitesses

Pulling off the synchronizer hub for 4th and 5th  
 gear

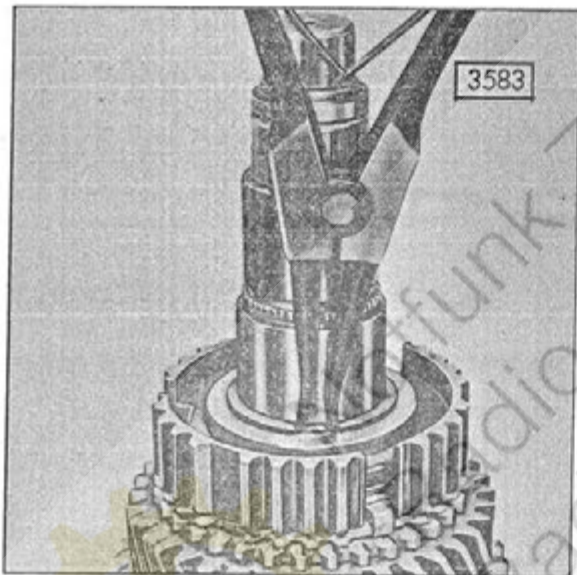


Fig. 29

Sicherungsring ausfedern  
 Extraire la bague de sûreté  
 Removing the circlip

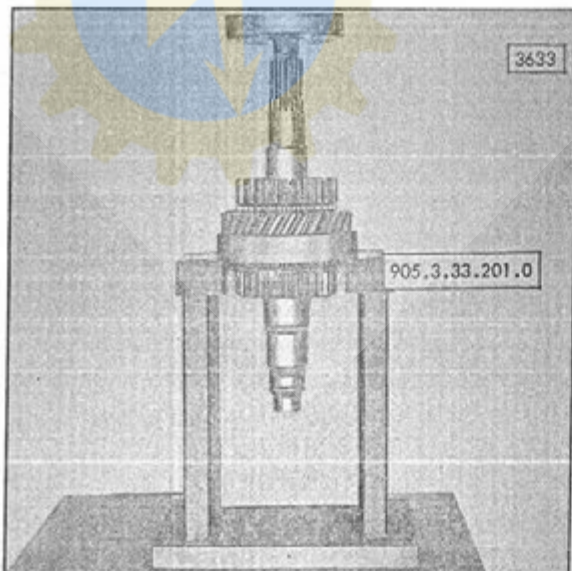


Fig. 30

Retourgang mit Synchronkörper abpressen  
 Arracher le pignon de marche arrière avec le  
 corps de synchronisation

Pressing out the reverse gear together with syn-  
 chronizer hub

6. Synchronkörper 4. und 5. Gang mit Spezialwerkzeug Pos.Nr. 905.3.34.202.0 abziehen (Bild 28) Synchronring 4. Gang und Nadelkäfig abnehmen. Synchronfeder aus dem Synchronkörper ausfedern.
7. Sicherungsring ausfedern. Die Anlaufscheibe mit dem 3. Gangrad von der Kerbverzahnung der Welle schieben. Synchronring und Nadelkäfig abnehmen.
8. Synchronfeder am Synchronkörper 2. und 3. Gang ausfedern. Schiebemuffe abziehen und Druckstücke entfernen. Sicherungsring ausfedern (Bild 29) und Stellung des Synchronkörpers auf der Welle zeichnen.
9. Unter einer Presse mit Spezialwerkzeug Pos.Nr. 905.3.33.201.0 zuerst das Rückwärtsgangrad (Bild 30) mit dem Synchronkörper zur Abtriebsseite hin abpressen, Nadelkäfig von der Hauptwelle nehmen. Die Synchronfeder die hinter dem angeschweißten Anschlagblech am Synchronkörper liegt, darf nicht ausgebaut werden (Ausführung 1, Bild 47). Die Synchronfeder der Ausführung 2 (Bild 48) kann durch Zurückbiegen des Sicherungsringes sowie durch Abnehmen des Sprengringes und des Anschlagbleches demontiert werden.
6. Extraire les corps de synchronisation des 4ème et 5ème vitesses avec l'outil spécial Pos.No. 905.3.34.202.0 (Fig. 28). Déposer l'anneau de synchronisation de la 4ème vitesse et la cage d'aiguilles. Extraire le ressort de synchronisation du corps de synchronisation.
7. Extraire la bague de sûreté. Sortir le disque de butée avec le pignon de 3ème vitesse des cannelures de l'arbre. Retirer l'anneau de synchronisation et la cage d'aiguilles.
8. Extraire le ressort de synchronisation du corps de synchronisation des 2ème et 3ème vitesses. Retirer le manchon coulissant et enlever les pièces de pression. Extraire la bague de sûreté (Fig. 29) et marquer la position du corps de synchronisation sur l'arbre.
9. Extraire premièrement le pignon de marche arrière (Fig. 30) avec le corps de synchronisation, du côté entraînement, à l'aide de l'outil spécial Pos.No. 905.3.33.201.0 mis sous une presse. Retirer la cage d'aiguilles de l'arbre principal. Le ressort de synchronisation se trouvant derrière la toile de butée soudée sur le corps de synchronisation ne doit pas être démonté (exécution 1, Fig. 47). Le ressort de synchronisation de l'exécution 2 (Fig. 48) peut être démonté en recourbant la bague de sûreté et en enlevant l'anneau d'arrêt et la toile de butée.





10. 2. Gangrad (Bild 31) mit dem Synchronkörper zur Antriebsseite hin abpressen. Nadelkäfig von der Hauptwelle abnehmen, und Synchronfeder aus Synchronkörper ausfedern.

10. Arracher le pignon de 2ème vitesse (Fig. 31) avec le corps de synchronisation, du côté entrée. Retirer la cage d'aiguilles de l'arbre principal et extraire le ressort de synchronisation du corps de synchronisation.

#### Vorgelegewelle zerlegen

Die Räder der Vorgelegewelle sind aufgeschumpft und können nur mit einer 20-Tonnen-Pressen und mittels Spezialwerkzeug Pos.Nr. 905.3.33.201.0 einzeln abgedrückt werden.

#### Désassembler l'arbre intermédiaire

Les pignons de l'arbre intermédiaire sont emmanchés et ne peuvent être arrachés qu'avec une presse de 20 tonnes et l'outil spécial Pos.No. 905.3.33.201.0.

1. Sicherungsring ausfedern und Rollenlager auf der Seite des 1. Ganges mittels Spezialwerkzeug Pos.Nr. 905.3.34.201.0/204.0 abziehen (Bild 32).

1. Extraire la bague de sûreté et retirer le roulement à rouleaux du côté de la 1ère vitesse avec l'outil spécial Pos.No. 905.3.34.201.0/204.0 (Fig. 32).

2. 5. Gangrad und Rollenlager durch Einlegen des Spezialwerkzeuges Pos. Nr. 905.3.33.201.0 Teil 8 abpressen. (Bild 33)

2. Arracher le pignon de 5ème vitesse et le roulement à rouleaux à l'aide de l'outil spécial Pos.No. 905.3.33.201.0 partie 8 (Fig. 33).

3. Sicherungsring des 4. Gangrades ausfedern und 4. Gangrad mit Teil 5 (Bild 34) bzw. 3. Gangrad mit Teil 8 des Spezialwerkzeuges abpressen.

3. Extraire la bague de sûreté de la 4ème vitesse et arracher le pignon de 4ème vitesse avec la partie 5 (Fig. 34), resp. le pignon de 3ème vitesse avec la partie 8 de l'outil spécial.

2. Gangrad mit Synchronkörper abpressen  
 Arracher le pignon de 2ème vitesse avec le  
 corps de synchronisation  
 Pressing off the 2nd-speed gear together with  
 syn.chronizer hub

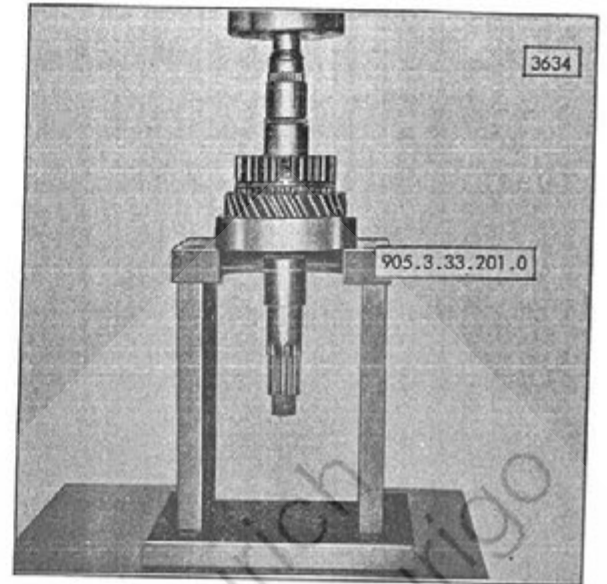


Fig. 31

Schrägrollenlager mit Spezialwerkzeug abziehen  
 Extraire le roulement à rouleaux obliques à l`  
 aide de l`outil spécial  
 Pulling off the roller bearing using spezial tool

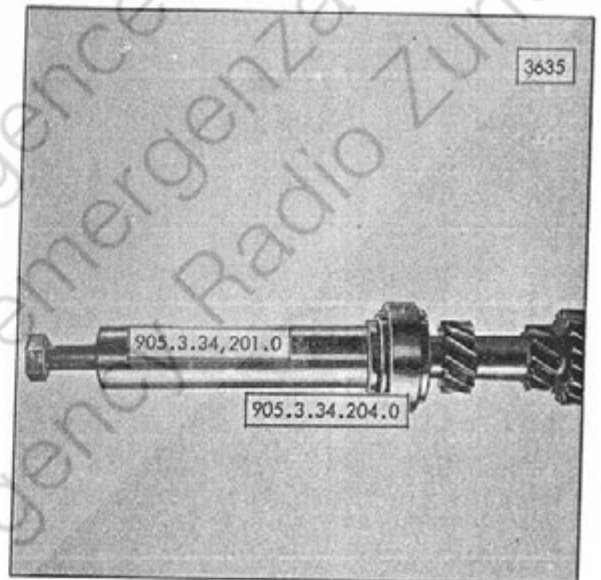


Fig. 32

5. Gangrad der Vorgelegewelle abpressen  
 Arracher le pignon de 5ème vitesse de l`arbre  
 intermédiaire  
 Pressing off the 5th-speed gear from the layshaft

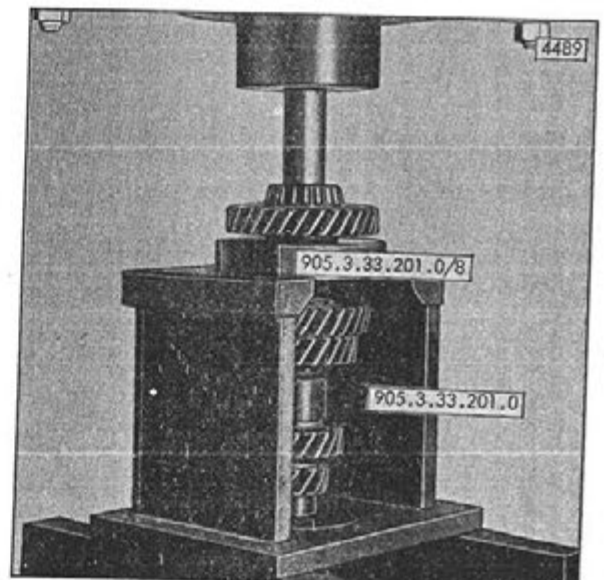
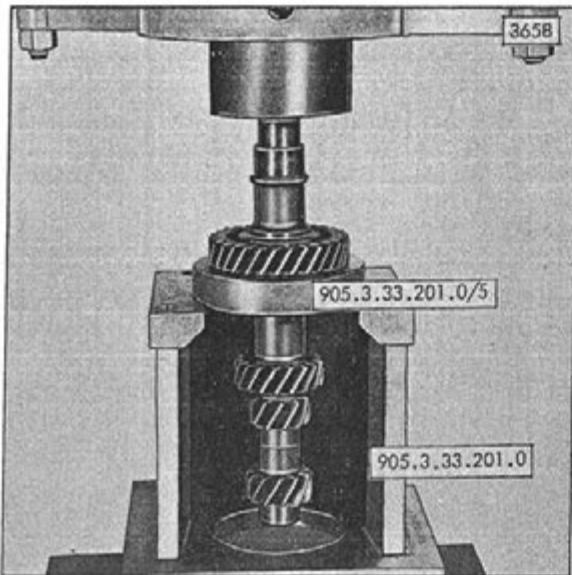


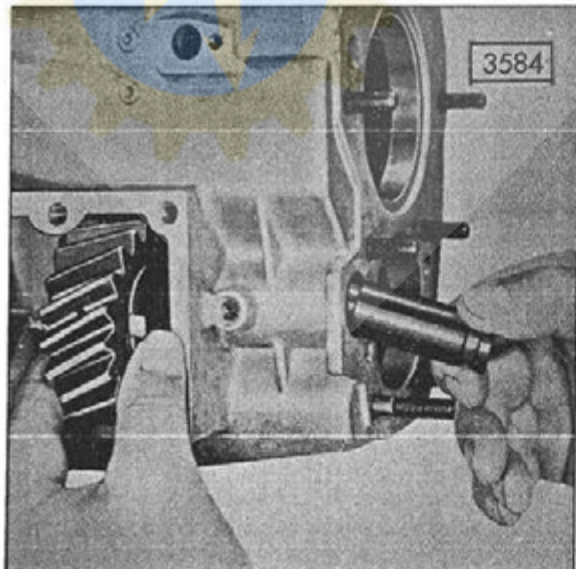
Fig. 33



4. Gangrad der Vorgelegewelle abpressen  
 Arracher le pignon de 4ème vitesse de l'arbre  
 intermédiaire

Fig. 34 Pressing off the 4th - speed gear from the layshaft

Notfunk Zürich  
 Radio d'urgence Zürich  
 Radio d'emergenza Zurigo  
 Emergency Radio Zurich



Rücklaufgrad in das Gehäuse einbauen  
 Monter le pignon de marche arrière dans la boîte  
 Inserting the reverse gear into the housing

Fig. 35



Tabelle 2: Lagerung der Zahnräder auf der Hauptwelle

	Hauptwelle $\varnothing$ mm	Gangrad $\varnothing$ mm	Zulässige Spiele	
			Radial mm	Axial mm
Kupplungswelle		35,009-35,030		0,00-0,10
Lagerzapfen	22,970-22,993		0,016-0,060	0,00-0,10
R-Gang	44,960-44,991	50,009-50,030	0,018-0,070	0,10-0,45
1. Gang	35,950-35,981	40,009-40,030	0,018-0,070	0,15-0,40
2. Gang	44,960-44,991	50,009-50,030	0,018-0,070	0,10-0,40
3. Gang	39,960-39,991	45,009-45,030	0,018-0,070	0,10-0,45
4. Gang	35,960-35,991	40,009-40,030	0,018-0,070	0,10-0,40

Abstand des Synchronkörpers von der Gehäuse-Trennfläche  
(Einstellmaß der Hauptwelle)

$53,5 \pm 0,1$  mm

Axialspiel der Vorgelegewelle-Lager - 0,00 ist anzustreben

0,00-0,05 mm

Axialspiel der Antriebs- u. Abtriebslager, 0,00 ist anzustreben

0,00-0,10 mm

Verschleißgrenze-Synchronring

(gemessen zwischen Synchronring und dem mit ihm zu  
verwendeten Zahnrad bzw. Kupplungskörper)

0,30 mm

Zul.Schlag der Haupt- und Kupplungswelle

0,02 mm

Tabelle 2: Ajustement des pignons sur l'arbre principal

	Arbre principal $\varnothing$ en mm	Pignon de vitesse $\varnothing$ en mm	Jeu admissible	
			Radial mm	Axial mm
Arbre d'embrayage		35,009 - 35,030		0,00 - 0,10
Tourillon	22,970 - 22,993		0,016 - 0,060	0,00 - 0,10
Marche arrière	44,960 - 44,991	50,009 - 50,030	0,018 - 0,070	0,10 - 0,45
1ère vitesse	35,950 - 35,981	40,009 - 40,030	0,018 - 0,070	0,15 - 0,40
2ème vitesse	44,960 - 44,991	50,009 - 50,030	0,018 - 0,070	0,10 - 0,40
3ème vitesse	39,960 - 39,991	45,009 - 45,030	0,018 - 0,070	0,10 - 0,45
4ème vitesse	35,960 - 35,991	40,009 - 40,030	0,018 - 0,070	0,10 - 0,40

Diamètre entre le corps de synchronisation et la paroi de séparation de  
la boîte (Cote d'ajustage de l'arbre principal)

$53,5 \pm 0,1$  mm

Jeu axial des paliers d'arbre intermédiaire 0,00 doit être tenté

0,00 - 0,05 mm

Jeu axial des paliers entraîneurs et entraînés - 0,00 doit être tenté

0,00 - 0,10 mm

Limite d'usure de l'anneau de synchronisation (mesurée entre l'anneau  
de synchronisation et le pignon correspondant resp. corps d'accouplement)

0,30 mm

Excentricité admissible des arbres principal et d'embrayage

0,02 mm

Tabelle 2: Rücklaufgrad und Achse

Rücklaufgrad $\varnothing$ mm	Rücklaufachse $\varnothing$ mm	Zulässige Spiele	
		Radial mm	Axial mm
34,939 - 34,960	22,900-22,930	0,009-0,060	0,10-0,70

Tabelle 3: Pignon de marche arrière et axe

Pignon de marche arrière $\varnothing$ mm	Axe de marche arrière $\varnothing$ mm	Jeu admissible	
		Radial mm	Axial mm
34,939 - 34,960	22,900 - 22,930	0,009-0,060	0,10-0,70

Tabelle 4: Axialspiel der Gleitsteine in der Schiebemuffe

Gang	Zulässige Spiele mm
1. + R.-Gang	0,80 - 1,25
2. + 3.-Gang	1,60 - 2,05
4. + 5.-Gang	1,60 - 2,05
Breite des Gleitsteines	9,7 - 10,0 mm

Tabelle 4: Jeu axial des clavettes de guidage dans le manchon coulissant

Vitesse	Jeu admissible mm
1ère + marche arrière	0,80 - 1,25
2ème + 3ème	1,60 - 2,05
4ème + 5ème	1,60 - 2,05

Largueur de la clavette de guidage 9,7 - 10,0 mm



## KONTROLLE DER EINZELTEILE

1. Die Synchronringe auf Verschleiß überprüfen. Es ist ratsam, bei einer Reparatur des Getriebes die Synchronringe stets durch neue zu ersetzen.
2. Die Kerbverzahnung der Kupplungskörper auf Verschleiß und Beschädigung untersuchen.
3. Sämtliche Gleitsteine auf Verschleiß überprüfen. Zulässiges Axialspiel der Gleitsteine in der Schiebemuffe siehe Tabelle 4
4. Schaltgabeln auf Beschädigungen und Verschleiß untersuchen.
5. Die Laufflächen der Nadellager auf der Hauptwelle, dem Rücklaufbolzen und in den Bohrungen der Zahnräder sowie die Nadeln selbst, dürfen keine Verschleißerscheinungen oder Eindrückungen zeigen.
6. Die Verzahnung sämtlicher Gangräder auf Verschleiß und Eindrückungen untersuchen.
7. Den Abtriebsflansch und die Antriebswelle auf Einlaufspuren durch die Wellendichtringe untersuchen.
8. Die Mitnehmerbolzen und die Führungsnuten an den Schaltschienen auf Verschleiß untersuchen.

## CONTROLE DES DIFFERENTES PIECES

1. Contrôler les anneaux de synchronisation au point de vue usure. Il est conseillé de remplacer les anneaux de synchronisation par de nouveaux lors d'une réparation de la boîte.
2. Examiner les cannelures du corps d'accouplement au point de vue usure et dégâts.
3. Contrôler toutes les clavettes de guidage au point de vue usure. Pour le jeu axial des clavettes de guidage dans le manchon coulissant, voir la table 4.
4. Examiner les fourchettes de commande au point de vue dégâts et usure.
5. Les surfaces de roulement des paliers à aiguilles sur l'arbre principal, l'axe de marche arrière, les alésages des pignons ainsi que les aiguilles elles-mêmes, ne doivent présenter aucune trace d'usure ou empreinte de pression.
6. Examiner la denture de tous les pignons au point de vue usure et empreintes de pression.
7. Examiner la bride de sortie et l'arbre d'entraînement au point de vue empreinte de frottement par les joints toriques d'arbres.
8. Examiner les goujons entraîneurs et les rainures de guidage des barres de commande au point de vue usure.

## ZUSAMMENBAU DES GETRIEBES

Vor dem Zusammenbau des Getriebes müssen sämtliche Teile gründlich gereinigt werden. Die Dichtflächen von Gehäusevorder- und Gehäusehinterteil sind zur Beseitigung von Lackrückständen und Beschädigungen stets abziehen. Dichtungen, Wellendichtringe, O-Ringe und Sicherungsbleche sind durch neue zu ersetzen.

Zum Eintreiben von Wellen und Bolzen ist immer ein weicher Hammer (Kunststoff, Blei, usw.) zu verwenden. Niemals mit einem Stahlhammer auf gehärtete Getriebewelle schlagen! Beim Einbau von Stiftschrauben ist darauf zu achten, daß diese in durchgehende Gewindebohrungen mit Gehäusekit eingesetzt werden müssen (Dichtheit)!

## ASSEMBLAGE DE LA BOITE DE VITESSES

Toutes les pièces doivent être consciencieusement nettoyées avant l'assemblage de la boîte de vitesses. Les surfaces de jointure des parties avant et arrière de la boîte doivent être débarassées de résidus de peinture et des traces de dommages. Les joints, bagues d'étanchéité d'arbres, joints toriques ainsi que les tôles de sûreté doivent être remplacés par des neufs.

Pour la mise en place des arbres et goujons, utiliser exclusivement un marteau mou (matière plastique, plomb, etc...). Ne jamais frapper avec un marteau d'acier sur des arbres de boîte trempés! Pour le montage de goujons filetés, prendre garde de monter ceux qui vont dans des filetages traversants avec du mastic de carter (étanchéité)!



## Rücklauf einbauen

1. Zylinderrollen (30 Stück) mit zwischenliegender Anlaufscheibe in die Bohrung des Rücklaufrades mit Fett einkleben.  
An jede Seite des Rades eine Anlaufscheibe mit Fett ankleben (die umgebogenen Lappen liegen außen).
2. Gehäuse vorwärmen ( $100-120^{\circ}\text{C}$ ) und Rücklauf-rad mit Bund zum rückwärtigem Deckel zeigend in das Gehäuse stecken. Den Rücklaufbolzen mit dem kleineren Durchmesser voran von der Abtriebsseite her bis zur Anlage eintreiben (Bild 35). Dabei darauf achten, daß die Anlaufscheiben vom Bolzen nicht beschädigt werden.
3. Zylinderstift durch das Gehäuse in die Nut des Bolzens stecken. Mit Fett festkleben.

## Hauptwelle vormontieren

Hinweis: Neue Synchronkörper haben keine Kerbverzahnung in ihrer Nabe. Diese wird beim Aufpressen auf die gehärtete Hauptwelle eingedrückt. Es ist deshalb bei Verwendung von alten Synchronkörpern unbedingt darauf zu achten, daß vor dem Aufpressen die beim Demontieren gezeichnete Stellung von Nabe und Welle aufeinander sitzen.

1. Hauptwelle auf Ein- und Auspreßvorrichtung Pos. Nr. 905.3.33.201.0 zwischen weichen Backen in den Schraubstock spannen. Antriebsseite oben.
2. Nadelkäfig und 2. Gangrad mit der Kupplungsverzahnung nach oben auf die Hauptwelle schieben (Bild 36). Einen Synchronring auf den Konus des Zahnrades setzen.
3. Eine Synchronfeder an der Seite des Synchronkörpers 2.-8. Gang einlegen die zuerst auf die Hauptwelle geschoben wird, bzw. an der Seite, die die Kerbverzahnung trägt und abgewinkeltes Ende am Steg einhängen (Bild 37).

## Anmerkung

Um vereinzelt auftretendem Versagen der Synchronisierung entgegenzuwirken, gelangte ab Getriebe Nr. 10290 eine neue Synchronfeder, welche den Überschiebedruck erhöht, zum Einsatz. Die beiden Federn unterscheiden sich nur im Durchmesser des Federstahldrahtes, der bei der neuen Feder  $\beta$  1,6 mm beträgt. (Alte Feder  $\beta$  1,5 mm).

## Monter la marche arrière

1. Coller avec de la graisse les rouleaux cylindriques (30 pièces) avec disque de butée interposé dans l'alésage du pignon de marche arrière.  
Coller avec de la graisse un disque de butée de chaque côté du pignon (les ergots repliés dirigés vers l'extérieur).
2. Pré-chauffer la boîte ( $100-120^{\circ}\text{C}$ ) puis introduire le pignon de marche arrière avec l'épaulement du côté du couvercle arrière dans la boîte. Faire entrer l'axe du pignon de marche arrière avec le plus petit diamètre en premier depuis le côté entraînement, jusqu'au fond (Fig. 35). Prendre garde que les disques de butée de l'axe ne soient pas endommagés.
3. Introduire la goupille cylindrique en travers de la boîte dans la rainure de l'axe. Coller avec de la graisse.

## Pré-monter l'arbre principal

Indication: les corps de synchronisation neufs n'ont pas de cannelures dans leur moyeu. Ces cannelures sont formées lors de la mise à la presse par l'arbre principal trempé. C'est la raison pour laquelle, en cas de réutilisation de corps de synchronisation usagés, il faut absolument, avant la mise en place à la presse, faire correspondre les repères de position marqués sur le moyeu et l'arbre lors du démontage.

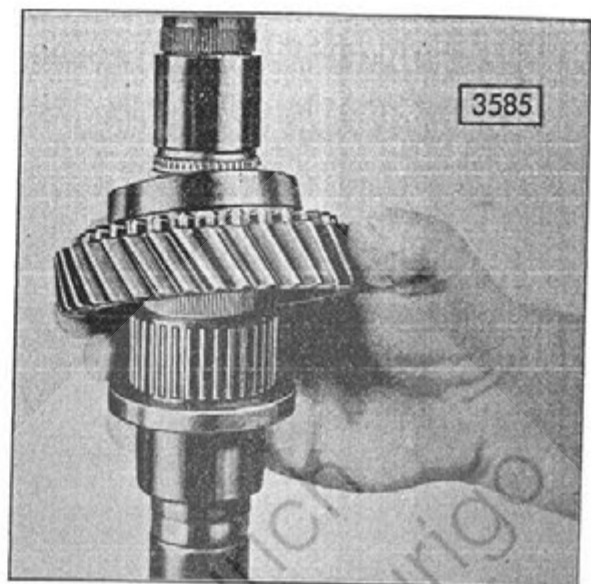
1. Placer l'arbre principal sur l'appareil de press et extraction Pos.No. 905.3.33.201.0, serrer entre des mâchoires molles d'un étai, côté entraîne vers le haut.
2. Enfiler la cage d'aiguilles et le pignon de 2ème vitesse avec la denture d'accouplement vers le haut sur l'arbre principal (Fig. 36). Placer un anneau de synchronisation sur le cône du pignon.
3. Placer un ressort de synchronisation sur le côté du corps de synchronisation de 2ème et 3ème vitesses, après l'avoir passé sur l'axe, du côté portant les cannelures et accrocher l'extrémité coudée à la nervure (Fig. 37).

## Remarque

Pour combattre les rares pannes de synchronisation, un nouveau ressort de synchronisation qui augmente la pression de frottement a été monté dès la boîte No 10.990. Les deux ressorts se différencient uniquement par le diamètre du fil d'acier à ressort qui est de  $\varnothing$  1,6 mm pour le nouveau ressort (ancien ressort  $\varnothing$  1,5 mm).

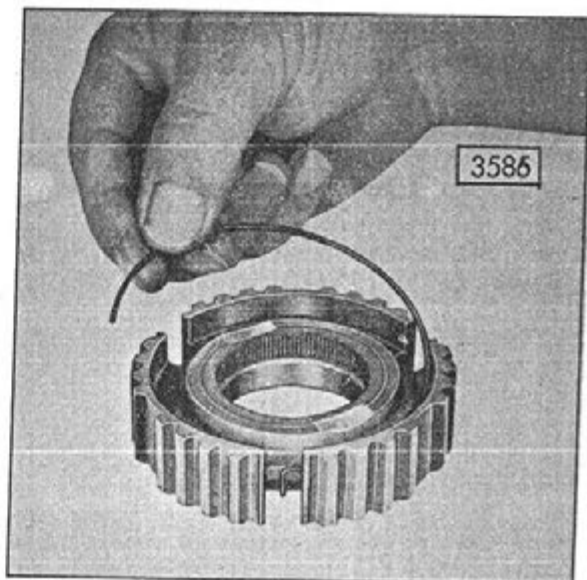
2. Gangrad auf die Hauptwelle schieben  
Enfiler le pignon de 2ème vitesse sur l'arbre principal  
Sliding the 2nd - speed gear over the mainshaft

Fig. 36



Synchronfeder einlegen  
Placer le ressort de synchronisation  
Inserting the synchronesh spring

Fig. 37





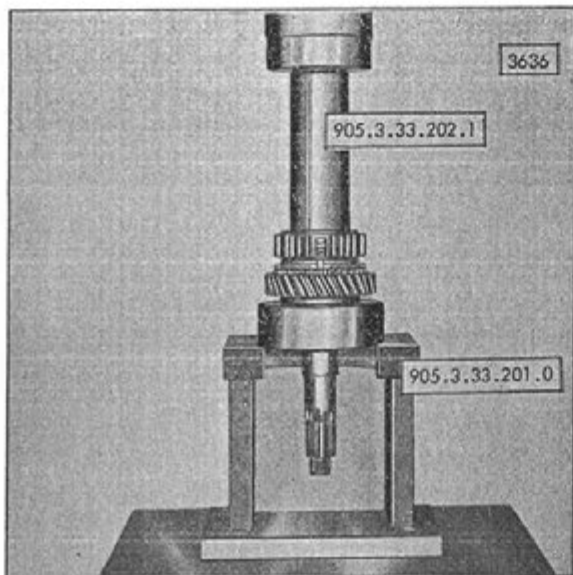


Fig. 38 Synchronkörper für 2. u. 3. Gang aufpressen  
Emmancher le corps de synchronisation pour les 2ème et 3ème vitesses  
Pressing on the synchronizer hub for 2nd-speed an 3rd-speed gear



Fig. 39 Sicherungsring einschlagen  
Enfoncer la bague de sûreté  
Fitting the circlip

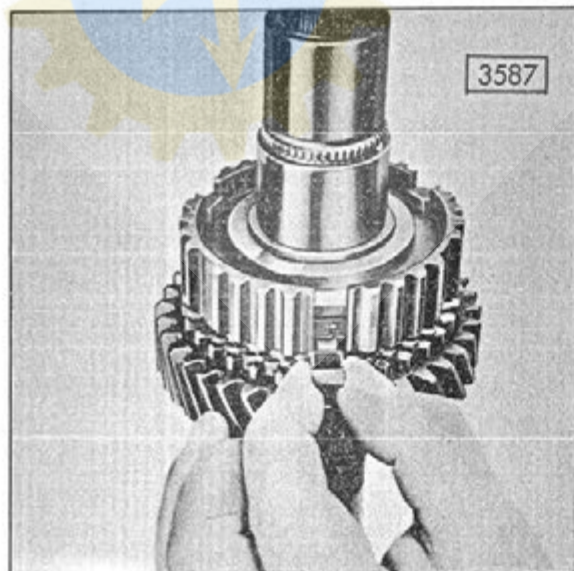


Fig. 40 Druckstück einlegen  
Loger les pièces de pression  
Inserting the synchronesh clicks



Wir empfehlen bei Reparaturen an Getrieben welche unter der oben angegebenen Nummer liegen, die alte Feder durch die der neuen Ausführung mit  $\varnothing$  1,6 mm zu ersetzen,

Nous conseillons, lors de réparations de boîtes de vitesses dont le numéro est inférieur à celui indiqué plus haut, de remplacer les anciens ressorts par ceux de la nouvelle exécution avec  $\varnothing$  1,6 mm.

4. Vormontierten Synchronkörper 2.-3. Gang auf 80° C erwärmen und mit der Kerbverzahnung zuerst in der beim Demontieren gezeichneten Stellung aufpressen (Bild 38). Synchronkörper nur mit Spezialwerkzeug Pos. Nr. 905.3.33.202.1 oder mit einem Rohr, das auf die Nabe paßt, montieren. Dabei darauf achten, daß die Nasen des Synchronrings in den Aussparungen des Synchronkörpers zu liegen kommen. Einen Sicherungsring einfedern, dieser muß stramm in der Nut sitzen und ist deshalb in den Stärken 1,8; 1,9 und 2,0 mm vorhanden.  
Spezialwerkzeug Pos. Nr. 905.3.31.202.1 zum Einschlagen des Sicherungsringes verwenden (Bild 39).

4. Chauffer les corps de synchronisation de 2ème et 3ème vitesse pré-montés à 80° C et les emmancher avec les cannelures en premier dans la position indiquée pour le démontage (Fig. 38). Ne monter les corps de synchronisation qu'à l'aide de l'outil spécial Pos.No. 905.3.33.202.1 ou d'un tube correspondant au moyeu. Prendre garde que les ergots de l'anneau de synchronisation viennent se loger dans les évidements du corps de synchronisation. Placer une bague de sûreté qui doit être logée fermement dans la rainure et qui est disponible en épaisseurs 1,8, 1,9 et 2,0 mm.  
Utiliser l'outil spécial Pos.No. 905.3.31.202.1 pour enfoncer la bague de sûreté dans la rainure (Fig. 39).



5. Die 3 Druckstücke mit Fett so auf die eingebaute Synchronfeder kleben, daß der Draht in den Aussparungen der Druckstücke steckt. Das abgewinkelte Ende der Synchronfeder muß im Innern eines Druckstückes zu liegen kommen, (Bild 40) damit sich die Feder nicht verdrehen kann,

5. Coller les 3 pièces de pression avec de la graisse sur le ressort de synchronisation monté, en sorte que le fil se trouve dans les évidements des pièces de pression. L'extrémité coudée du ressort de synchronisation doit être logée à l'intérieur d'un corps de pression (Fig. 40) afin que le ressort ne puisse pas se déplacer angulairement.

6. Schiebemuffe so auf die Kerbverzahnung des Synchronkörpers schieben, wie Bild 41 zeigt. (Diese Schiebemuffe ist seitengleich). Die 3 flachen Zähne kommen dabei auf den Druckstücken zu liegen, Druckstücke in den Ausfräsungen der Zähne einrasten.

6. Enfiler le manchon coulissant sur les cannelures du corps de synchronisation comme indiqué sur la Fig. 41. (Ce manchon coulissant est symétrique). Les 3 dents plates viennent se plaquer sur les pièces de pression. Encliqueter les pièces de pression dans les fraises des dents.

7. Zweite Synchronfeder in den Druckstücken einhängen (Bild 42). Das abgewinkelte Ende der Feder muß im Inneren eines Druckstückes liegen. Außerdem ist darauf zu achten, daß die beiden Federenden versetzt zueinander eingebaut sind d. h. in 2 verschiedenen Druckstücken liegen. Zweiten Synchronring auf den Synchronkörper legen.

7. Accrocher le second ressort de synchronisation dans les pièces de pression (Fig. 42). L'extrémité coudée du ressort doit se trouver à l'intérieur d'une pièce de pression. A part cela, prendre garde aux deux extrémités de ressorts qui doivent être décalées, c.a.d. se trouver dans 2 pièces de pression différentes. Placer le second anneau de synchronisation sur le corps de synchronisation.

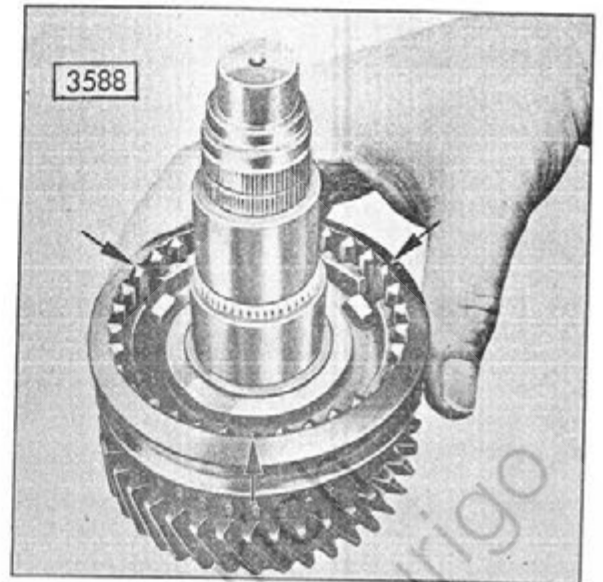


8. Nadelkäfig auf die Hauptwelle schieben und 3. Gangrad in den Synchronring setzen. (Bild 43) Anlaufscheibe auf die Kerbverzahnung schieben und einen Sicherungsring in die Radialnut der Welle einfedern. Der Ring muß stramm in der Nut sitzen, er ist deshalb in den Stärken von 1,8; 1,9 und 2,0 mm vorgesehen. Mit Spezialwerkzeug Pos. Nr. 905.3.31.202.1 einschlagen.

8. Enfiler la cage d'aiguilles sur l'arbre principal et placer le pignon de 3ème vitesse dans l'anneau de synchronisation, (Fig. 43). Enfiler le disque de butée sur les cannelures et placer une bague de sécurité dans la rainure périphérique de l'arbre. La bague doit serrer dans la rainure et elle est disponible dans les épaisseurs de 1,8, 1,9 et 2,0 mm. Enfoncer la bague avec l'outil spécial Pos.No. 905.3.31.202.1.

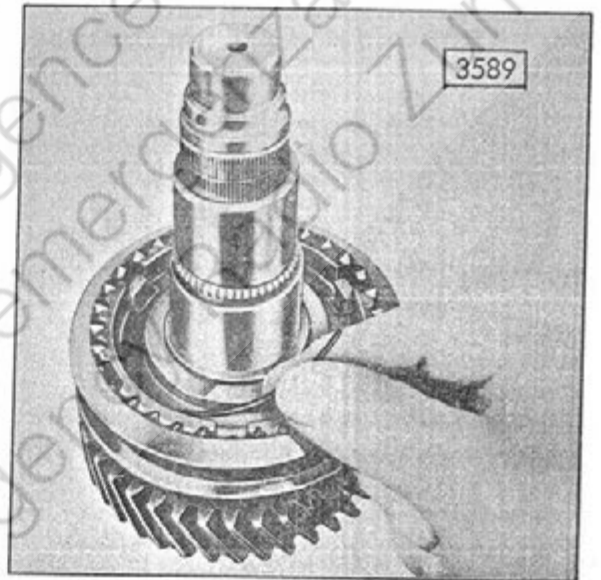
Schiebemuffe auf den Synchronkörper schieben  
Enfiler le manchon coulissant sur le corps de synchronisation  
Sliding the synchronizer sleeve over the synchronizer hub

Fig. 41



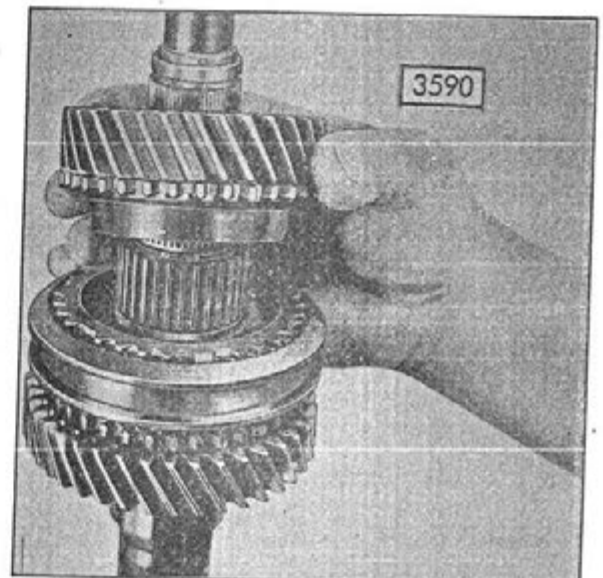
Synchronfeder einhängen  
Accrocher le ressort de synchronisation  
Inserting the synchronizer spring

Fig. 42

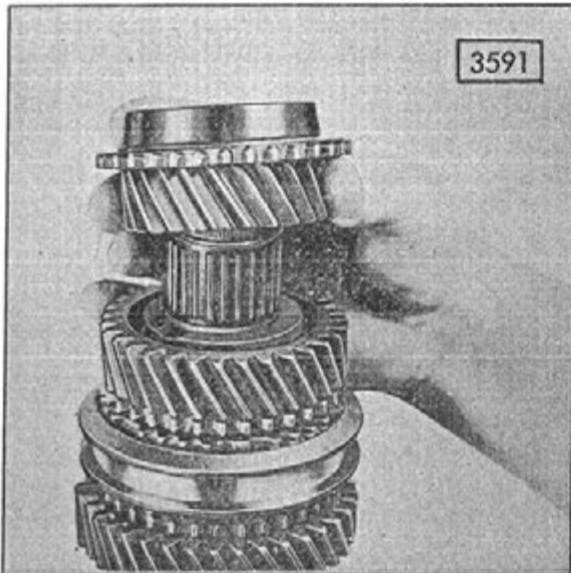


3. Gangrad aufsetzen  
Placer le pignon de vitesse  
Fitting the 3rd-speed gear

Fig. 43



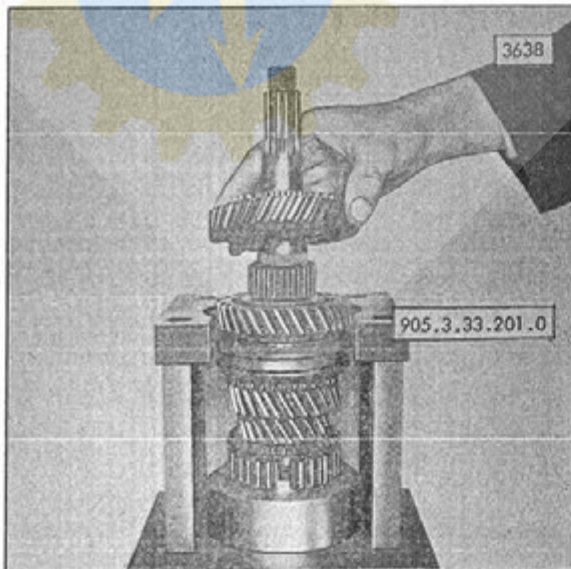




4. Gangrad aufsetzen  
 Placer le pignon de 4ème vitesse  
 Fig. 44 Putting on the 4th-speed gear

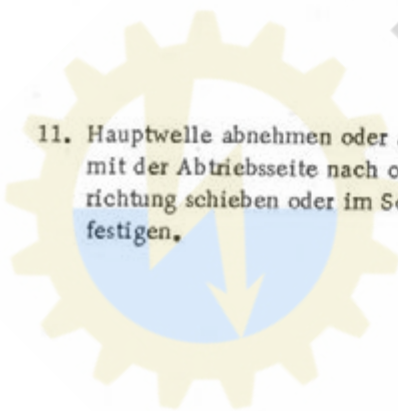


Synchronkörper für 4. u. 5. Gang aufpressen  
 Emmancher le corps de synchronisation pour les  
 4ème et 5ème vitesses  
 Fig. 45 Pressing on the synchronizer hub for 4th-speed and  
 5th-speed gear



Zahnrad für Ret. Gang auf die Welle schieben  
 Enfiler le pignon de marche arrière sur l'arbre  
 Fig. 46 Slipping the reverse gear over the shaft

9. Nadelkäfig und 4. Gangrad mit der Kupplungsverzahnung nach oben auf den Lagersitz der Welle schieben (Bild 44). Einen Synchronring auf den Konus des Zahnrades setzen,
9. Enfiler la cage d'aiguilles et le pignon de 4ème vitesse avec la denture d'accouplement vers le haut sur le siège de roulement de l'arbre (Fig. 44). Placer un anneau de synchronisation sur le cône du pignon.
10. Eine Synchronfeder an der Seite mit der längeren Nabe des Synchronkörpers einlegen und abgewinkeltes Ende am Steg einhängen (Bild 40). Synchronkörper 4. und 5. Gang auf 80 ° C erwärmen und mit der längeren Nabe zuerst aufpressen (Bild 45) und beim Aufpressen auf die gezeichnete Stellung achten sowie die Nasen des Synchronringes in die Aussparungen des Synchronkörpers einführen. Einen Sicherungsring mit solcher Stärke auswählen, daß er stramm in der Radialnut sitzt. Der Ring ist in Stärken von 1,8; 1,9 und 2,0 mm vorhanden. Sicherungsring einfedern und mit Spezialwerkzeug in die Nut schlagen.
10. Placer un ressort de synchronisation du côté du moyeu le plus long du corps de synchronisation et accrocher son extrémité coudée à la nervure (Fig 37). Chauffer le corps de synchronisation des 4ème et 5ème vitesses à 80° C et emmancher tout d'abord le plus long moyeu (Fig. 45). Faire attention, lors de l'emmanchement, à la position marquée ainsi qu'aux ergots de l'anneau de synchronisation qui doivent s'engager dans les évidement du corps de synchronisation. Choisir une bague de sûreté de l'épaisseur voulue pour qu'elle serre dans la rainure périphérique. La bague est disponible dans les épaisseurs de 1,8, 1,9 et 2,0 mm. Placer et enfoncer la bague dans la rainure à l'aide de l'outil spécial.
11. Hauptwelle abnehmen oder ausspannen und mit der Abtriebsseite nach oben in die Vorrichtung schieben oder im Schraubstock befestigen.
11. Enlever l'arbre principal et le placer avec la partie entraînée vers le haut dans le dispositif ou le fixer dans un étau.
12. Nadelkäfig und Zahnrad R-Gang mit der Kupplungsverzahnung nach oben auf die Welle schieben (Bild 46).
12. Enfiler la cage d'aiguilles et le pignon de marche arrière avec la denture d'accouplement vers le haut sur l'arbre. (Fig. 46).



## Anmerkung

Bis Getriebe Nr. 13.901 wurde der Synchronkörper 1. + R. Gang (Ausführung 1, Bild 47) mit angeschweißten Anschlagblechen-retourgangseitig verwendet. Die Demontage der Synchronfeder war hier nicht möglich.

Ab Getriebe Nr. 13.902 gelangte der verbesserte Synchronkörper, (Ausführung 2, Bild 48) welcher eine Demontage der Synchronfeder erlaubt, zum Einbau.

Der Synchronkörper - Ausführung 2- in Verbindung mit den dazugehörigen Teilen ersetzt die Ausführung 1.

## Remarque

Jusqu'à la boîte No. 13.901 les corps de synchronisation utilisés de lère vitesse et marche arrière (exécution 1, Fig. 47) étaient avec tôles de butée soudées du côté marche arrière. Le démontage du ressort de synchronisation n'était pas possible avec cette exécution.

Dès la boîte No. 13.902, les corps de synchronisation améliorés ont été utilisés (exécution 2, Fig. 48), permettant le démontage du ressort de synchronisation pour la pose.

Le corps de synchronisation-exécution 2 - avec ses différentes pièces remplace l'exécution 1.

## Synchronkörper 1.+R. Gang (Bild 48)

(mit eingelegtem Anschlagblech)

1. Synchronkörper
2. Synchronfeder
3. Anschlagblech
4. Sicherungsring
5. Sprengring

## Corps de synchronisation de lère vitesse + marche arrière (Fig. 48)

(avec tôle de butée insérée)

1. Corps de synchronisation
2. Ressort de synchronisation
3. Tôle de butée
4. Bague de sûreté
5. Anneau - ressort



13. Synchronkörper 1. u. R-Gang auf  $80^{\circ}$  C erwärmen und mit der längeren Nabe zuerst (Seite mit angeschweißten oder eingelegten Anschlagblech in der beim Demontieren gezeichneten Stellung auf die Kerbverzahnung der Welle setzen)(Bild 49) und mit Spezialwerkzeug bis zum Bund aufpressen. Sicherungsring in die Radialnut der Hauptwelle einfedern. Der Sicherungsring muß stramm in der Nut sitzen. Es stehen deshalb Ringe in Dicken 1,8; 1,9 und 2,0 mm zur Verfügung. Sicherungsring mit Spezialwerkzeug in die Nut einschlagen.

13. Chauffer le corps de synchronisation de lère vitesse et marche arrière à  $80^{\circ}$  C et l'emmancher jusqu'à l'épaulement à l'aide de l'outil spécial (côté avec tôle de butée soudée ou insérée placé sur les cannelures de l'arbre dans la position marquée au démontage). (Fig. 49). Insérer la bague de sûreté dans la rainure périphérique de l'arbre principal. La bague de sûreté doit serrer dans la rainure. Les bagues sont disponibles dans les épaisseurs 1,8 , 1,9 et 2,0 mm. Enfoncer la bague dans la rainure à l'aide de l'outil spécial.



Synchronkörper 1. + R. -Gang mit angeschweißten Anschlagblechen  
 Corps de synchronisation de 1ère vitesse et marche  
 arrière avec tôles de butée soudées  
 Synchronizer hub and reverse gear with welded on  
 sheet metal stops

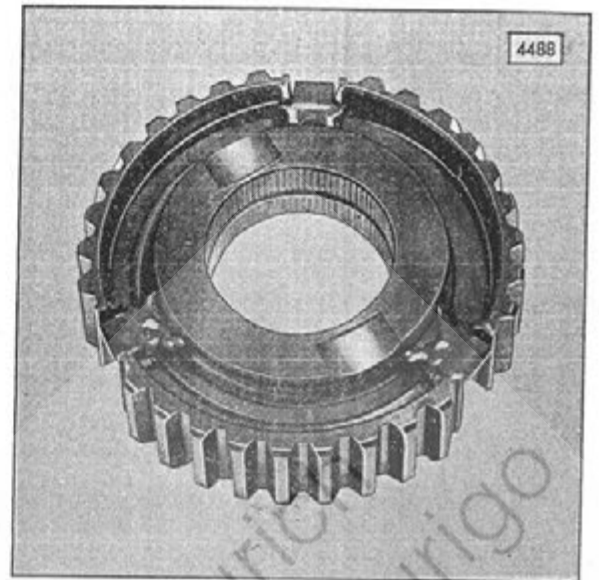


Fig. 47

Synchronkörper 1. + R. -Gang mit eingelegtem Anschlagblech  
 Corps de synchronisation de 1ère vitesse et marche  
 arrière avec tôle de butée insérée  
 Synchronizer hub and reverse gear with inserted  
 stop

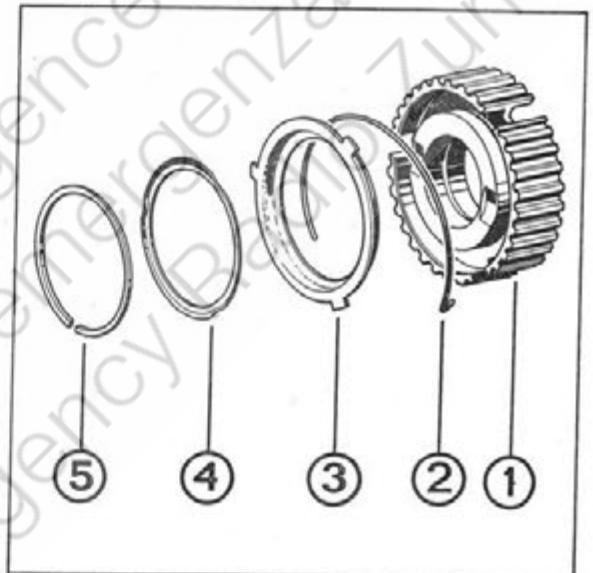


Fig. 48

Synchronkörper für 1. u. R. -Gang aufpressen  
 Emmancher le corps de synchronisation de 1ère  
 vitesse et marche arrière  
 Pressing on the synchronizer hub for 1st gear an  
 reverse gear

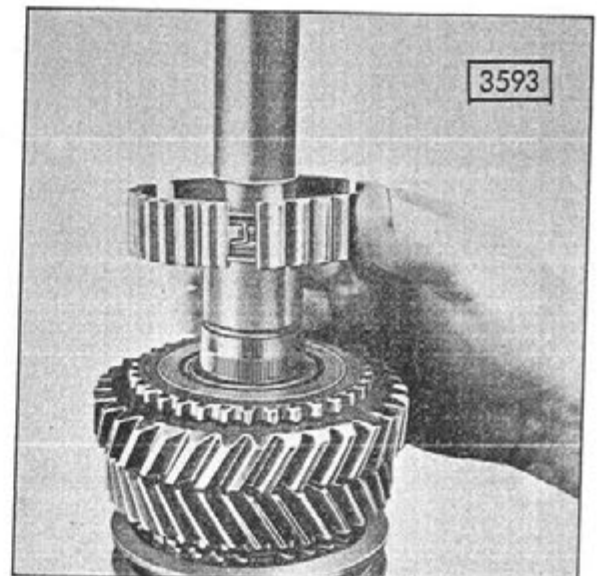
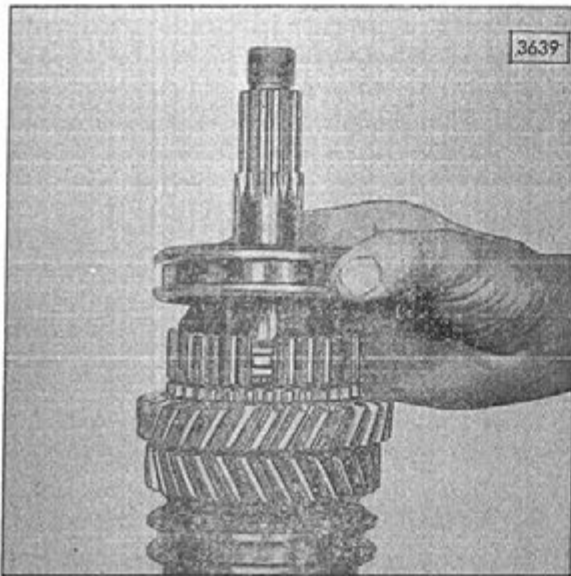
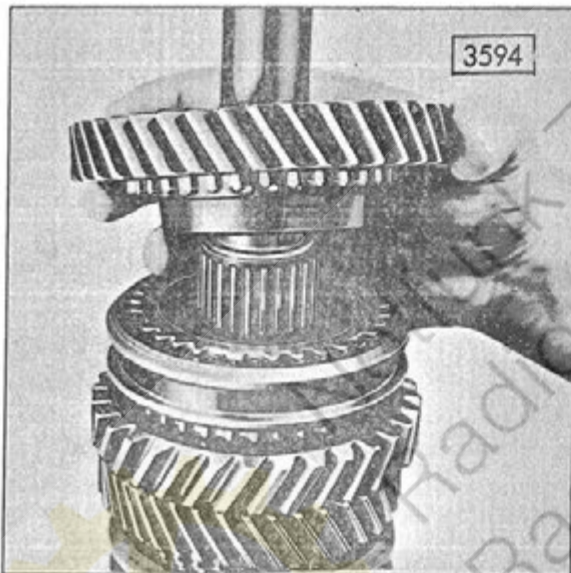


Fig. 49



Schiebemuffe auf den Synchronkörper schieben  
 Enfiler le manchon coulissant sur le corps de syn-  
 chronisation  
 Slipping the synchronizer sleeve over the synchro-  
 nizer hub

Fig. 50



1. Gangrad mit der Kupplungsverzahnung nach  
 unten aufschieben  
 Enfiler le pignon de vitesse avec la denture d'ac-  
 couplement vers le bas  
 Slipping on the 1st-speed gear with its coupling  
 toothing facing downward

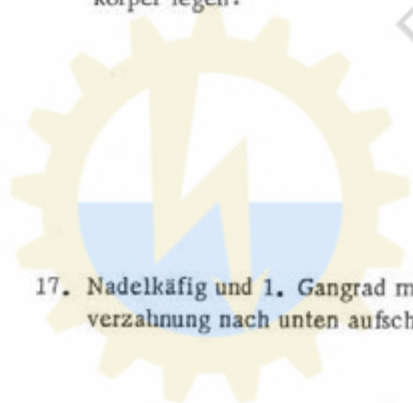
Fig. 51



Anlaufscheibe auflegen  
 Placer le disque de butée  
 Putting on the thrust washer

Fig. 52

14. Die 3 Druckstücke mit Fett auf die eingebaute Synchronfeder kleben (Bild 40). Der Draht muß in den Aussparungen der Druckstücke stecken und das abgewinkelte Ende im Inneren eines Druckstückes liegen,
15. Schiebemuffe auf den Synchronkörper schieben (Bild 41). Der schmalere Bund und die kürzeren, abgerundeten Zähne (Bild 50) müssen beim R-Gang liegen, Druckstücke in den Ausfräsungen der Zähne einrasten,
16. Zweite Synchronfeder in den Druckstücken einhängen (Bild 42). Das abgewinkelte Ende der Feder muß im Inneren eines Druckstückes liegen. Außerdem ist darauf zu achten, daß die beiden Federenden versetzt zueinander eingebaut sind, d. h. in 2 verschiedenen Druckstücken liegen. Zweiten Synchronring auf den Synchronkörper legen.
17. Nadelkäfig und 1. Gangrad mit der Kupplungsverzahnung nach unten aufschieben (Bild 51),
18. Anlaufscheibe mit Bund nach oben auflegen (Bild 52)
14. Coller les 3 pièces de pression avec de la graisse sur le ressort de synchronisation monté (Fig. 40). Le fil doit être inséré dans les évidement des pièces de pression et l'extrémité coudée du fil doit se trouver à l'intérieur d'une pièce de pression.
15. Enfiler le manchon coulissant sur le corps de synchronisation (Fig. 41). L'épaulement le plus étroit et les dents arrondies les plus courtes (Fig. 50) doivent se trouver du côté marche arrière. Encliqueter les pièces de pression dans les fraisages des dents.
16. Accrocher le second ressort de synchronisation dans les pièces de pression (Fig. 42). L'extrémité coudée du ressort doit se trouver à l'intérieur d'une pièce de pression. En plus, il faut faire attention aux extrémités des ressorts qui doivent être décalées et être logées dans 2 pièces de pression différentes. Placer le second anneau de synchronisation sur le corps de synchronisation.
17. Enfiler la cage d'aiguilles et le pignon de 1ère vitesse avec la denture d'accouplement vers le bas (Fig. 51).
18. Placer le disque de butée avec l'épaulement vers le haut (Fig. 52).





## Vorgelegewelle vormontieren

1. Die Bohrungen der Schrägräder und die Paßsitze auf der Vorgelegewelle öl-fett-u, staubfrei machen.
2. Vorgelegewelle im Schraubstock einspannen, 3., u. 4. Gangrad auf 150-180° C erwärmen und einzeln bis zur Anlage auf die Vorgelegewelle schieben. Dabei ist zu beachten, daß die Zahnräder mit der angefasten Bohrung voran auf die Vorgelegewelle gesteckt werden. Sicherungsring einfedern.
3. 5. Gangrad ebenfalls auf 150-180° C und mit dem längeren Bund zum 4. Gang zeigend aufschieben.
4. Beide Innenringe der Schrägrollenlager aufpressen.
5. Fallweise Ausgleichscheibe anbringen und Sicherungsring in die Radialnut setzen.

## Anmerkung

Die angegebene Temperatur ist unbedingt einzuhalten, weil bei Überschreitung von 180° C Gefügeänderungen auftreten können, wodurch die Härte nachlassen würde. Bei weniger als 150° C ist die Dehnung des Rades zu gering, sodaß beim Aufpressen das Rad auf der Welle festfressen könnte.



## Getriebewelle einbauen

1. Druckfedern und Rastenbolzen mit Fett in die 3 Arretierbohrungen des Gehäusevorder- und Hinterteils kleben (Bild 53).
2. Je 2 Gleitsteine mit Fett in die Bohrung der Schaltgabeln kleben (Bild 54).

## Pré-monter l'arbre intermédiaire

1. Nettoyer de la graisse, d'huile et de poussière les alésages des pignons obliques et les paliers d'ajustement sur l'arbre intermédiaire.
2. Fixer l'arbre intermédiaire dans un étau. Chauffer à 150 - 180° C les pignons de 3ème vitesse et 4ème vitesse et les enfiler l'un après l'autre jusqu'à assise sur l'arbre intermédiaire. Prendre garde à la position des pignons qui doivent être enfilés sur l'arbre intermédiaire avec l'alésage biseauté en premier. Placer la bague de sûreté.
3. Chauffer également le pignon de 5ème vitesse à 150-180° C et l'enfiler avec l'épaulement le plus long du côté pignon de 4ème vitesse.
4. Emmancher les deux bagues intérieures des roulements à rouleaux obliques.
5. Selon le cas, mettre une rondelle de compensation et placer la bague de sûreté dans la rainure périphérique.

## Remarque

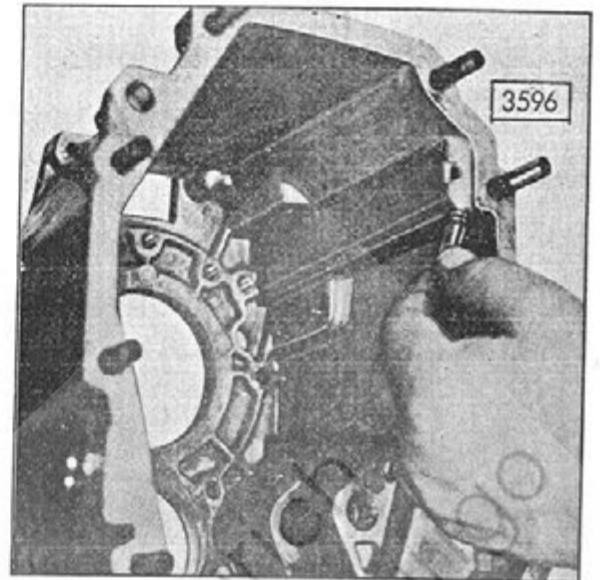
La température indiquée doit absolument être respectée car un dépassement des 180° C peut provoquer des modifications de structure qui affaibliraient la dureté. Une température inférieure à 150° C ne dilate pas suffisamment le pignon qui pourrait gripper sur l'arbre lors de l'emmanchement.

## Poser l'arbre d'entraînement

1. Coller avec de la graisse les ressorts de pression et les goujons de crantage dans les 3 alésages d'arrêt des parties avant et arrière de la boîte (Fig. 53).
2. Coller 2 par 2 les clavettes de guidage avec de la graisse dans l'alésage des fourchettes de commande (Fig. 54).

Druckfedern und Rastenbolzen einlegen  
Placer les ressorts de pression et le goujons de crantage  
Inserting the thrust springs and slotted balts

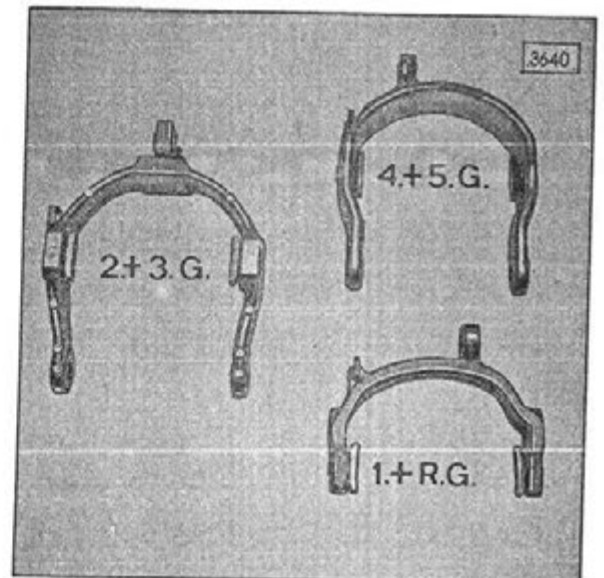
Fig. 53

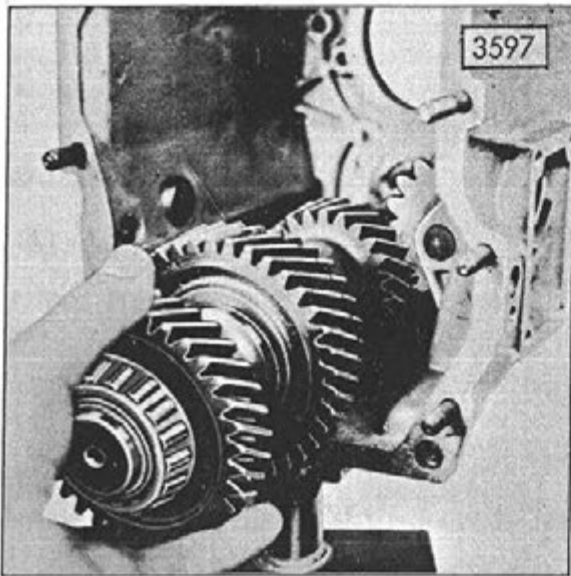


Notfunk Zürich  
Radio d'urgence Zurich  
Radio d'emergenza Zurich  
Emergency Radio Zurich

Schaltgabeln  
Fourchettes de commande  
Selector forks

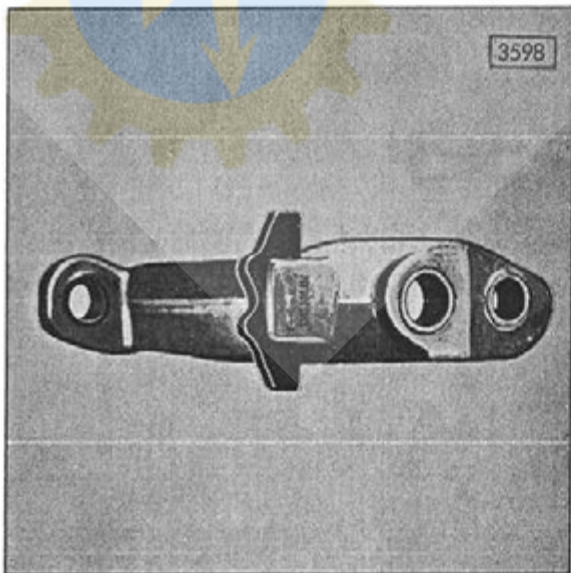
Fig. 54





Vorgelegewelle ins Gehäuse einlegen  
Introduire l'arbre intermédiaire dans la boîte  
Putting the layshaft into the housing

Fig. 55



Schaltgabel für 1. und R.-Gang  
Fourchette de commande de 1ère vitesse et marche  
arrière  
Selector fork for 1st gear and reverse gear

Fig. 56



3. Vorgelegewelle mit den kleinen Zahnrädern zuerst ins Gehäuse einfahren (Bild 55).

3. Introduire tout d'abord l'arbre intermédiaire avec les petits pignons dans la boîte (Fig. 55).

4. Schaltgabel 1. und R. Gang sowie 2. und 3. Gang in die Nut der Schiebemuffe einlegen. Bei Schaltgabel 2. und 3. Gang müssen vorher die Bolzen mit Bund (Kunststoff) eingedrückt werden. Die Rastenscheiben müssen dabei auf der Seite des eingebauten Rückwärtsganges im Gehäuse liegen.

4. Placer la fourchette de 1ère vitesse et marche arrière ainsi que de 2ème et 3ème vitesses dans la gorge du manchon coulissant. Pour les fourchettes de 2ème et 3ème vitesses, enfoncer d'abord les goujons avec épaulement (matière plastique). Les disques à crans doivent se trouver du côté du pignon de marche arrière monté dans la boîte.



**Hinweis:** Die Schaltgabel 1. und R. Gang hat eine Rastenscheibe mit offener Rastierung, also mit nur 1 Kerbe in der Mitte, wie Bild 56 zeigt, die Rastenscheibe der Schaltgabel 4. u. 5. Gang hat 3 Kerben.

**Indication:** la fourchette de commande de 1ère vitesse et marche arrière a un disque à crans avec crantage ouvert, comportant seulement 1 encoche au centre, comme le montre la Fig. 56. Le disque à crans de la fourchette de commande de 4ème vitesse et 5ème vitesse à 3 encoches.

5. Vormontierte Hauptwelle mit der Abtriebsseite zuerst in die Lagerbohrung des Gehäuses schieben (Bild 57). Auf richtige Stellung der Schaltgabeln (Rastenbolzen über den Rastenscheiben) und des 1. Gangrades achten.

Zur Arretierung der Schaltgabel, sowie um ein Herausfallen des Rastenbolzens zu vermeiden, die beiden Führungsbolzen bis zum O-Ring einschieben. (Siehe Bild 66).

5. Enfiler l'arbre principal pré-monté avec côté entraînement en premier dans l'alésage de palier de la boîte (Fig. 57). Prendre garde à la bonne position des fourchettes de commande (goujons de crantage au-dessus des disques à crans) et du pignon de 1ère vitesse.

Pour arrêter la fourchette ainsi que pour éviter une chute du goujon de crantage, enfiler les deux goujons de guidage jusqu'au joint torique (voir Fig. 66).



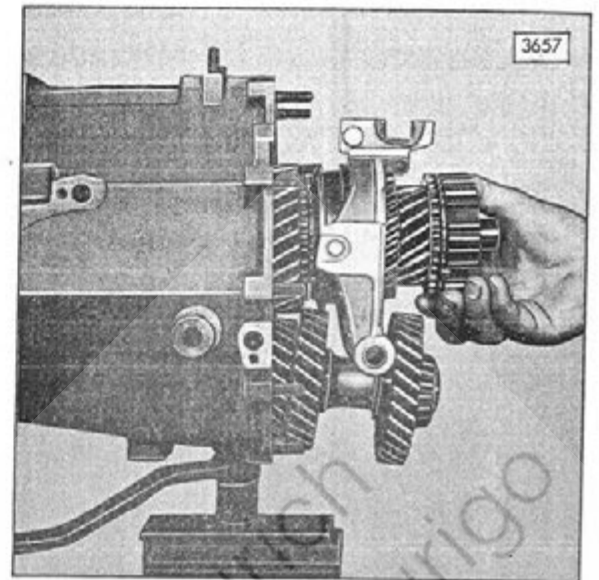
Notfunk Zürich  
Radio d'urgence Zurich  
Radio d'emergenza Zurigo  
Emergency Radio Zurich

6. Sprengring in die Radialnut des Kugellagers federn. Kugellager mit der beim Demontieren ausgebauten Ausgleichscheiben auf die Hauptwelle schieben. (Abtriebsseite) (Bild 58) Vorgelegewelle mit einer Schnur an die Hauptwelle binden (Bild 60).

6. Placer l'anneau de retenue dans la rainure périphérique du roulement à billes. Enfiler le roulement à billes avec les rondelles de compensation récupérées lors du démontage sur l'arbre principal. (côté entraînement) (Fig. 58), attacher l'arbre intermédiaire à l'arbre principal avec de la ficelle (Fig. 60).

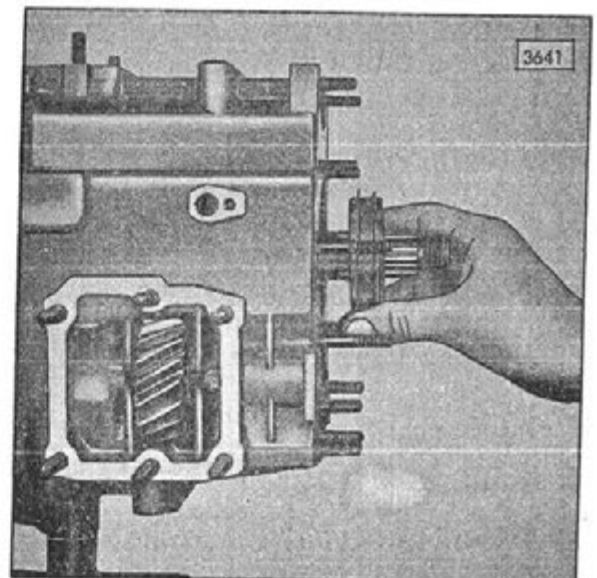
Vormontierte Hauptwelle in das Gehäuse einlegen  
Enfiler l`arbre principal pré-monté dans la boîte  
Putting the pre-fitted mainshaft into the housing

Fig. 57

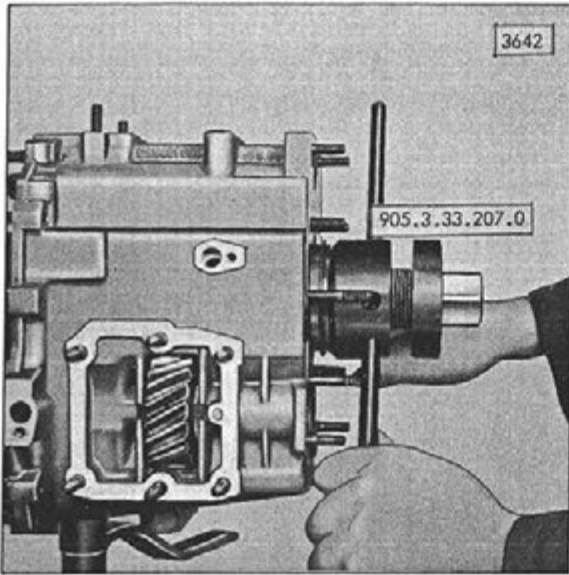


Kugellager auf die Hauptwelle schieben  
Enfiler le roulement à billes sur l`arbre principal  
Slipping the ball bearing over the mainshaft

Fig. 58

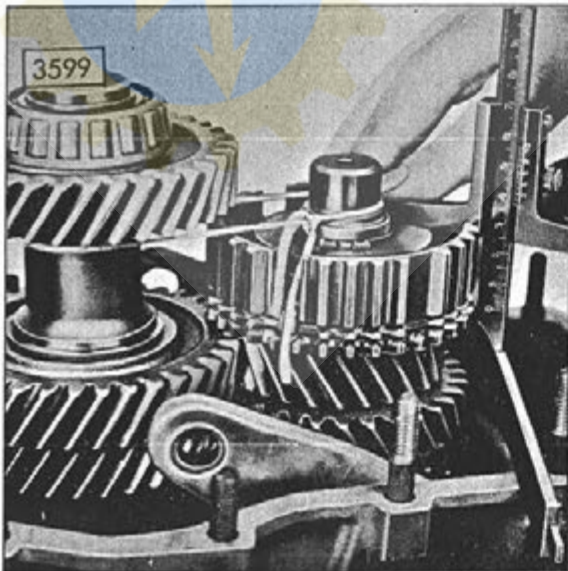






Kugellager mit Spezialwerkzeug aufpressen  
Emmancher le roulement à billes avec l'outil  
spécial

Fig. 59 Pressing on the ball bearing using special tool



Ausgleichscheibe ermitteln  
Déterminer la rondelle de compensation  
Determinating the shim

Fig. 60

7. Mit dem Spezialwerkzeug Pos.Nr. 905.3.33.-207.0 unter Verwendung der Distanzbüchse das Kugellager bis zum Anfliegen an die Anlaufscheibe aufpressen (Bild 59) Jeweils nach 2 Umdrehungen der Werkzeugspindel Kugellager mit einem Kunststoffhammer vorsichtig in die Gehäusebohrung klopfen. Danach das Kugellager mit einem Kunststoffhammer bis zum Anliegen in das Gehäuse einreiben. Spezialwerkzeug im gespannten Zustand lassen.
8. Gehäuse so drehen, daß die offene Seite nach oben zeigt. Mit einem Tiefenmaß von der Planfläche des Synchronkörpers zur Gehäusedichtfläche (ohne Dichtung) messen (Bild 60). Dazu muß an der Gehäusedichtfläche eine Schiebelehre mit der hohen Kante angelegt werden, auf welche der Schieber des Tiefenmaßes aufgesetzt wird. (Bild 60). Das festgestellte Maß, plus der Breite der Schiebelehre soll  $53,5 \pm 0,1$  mm betragen. Die Differenz zwischen dem gemessenen Maß und dem Sollmaß ergibt die Stärke der Ausgleichscheibe, die zwischen der Ausdehnung des Gehäuses und dem Sprengring liegt. Die Scheibe, die in Stärken von 0,6; 0,8; 1,2 und 1,4 mm vorhanden ist, muß, wenn erforderlich, ausgetauscht werden. Getriebe wieder waagrecht stellen und Aufreißvorrichtung abnehmen.
9. Schnur abnehmen. Die 3 Druckstücke mit Fett so auf die eingebaute Synchronfeder am Synchronkörper 4. und 5. Gang kleben, daß der Draht in den Aussparungen und das abgewinkelte Ende im Innern eines Druckstückes steckt (Bild 40).
7. Emmancher avec l'outil spécial Pos.No. 905.3.33.207.0, en utilisant la douille d'écartement, le roulement à billes jusqu'au disque de butée (Fig. 59). A chaque fois, après 2 tours de l'axe de l'outil, frapper prudemment avec un marteau en matière plastique le roulement dans l'alésage de boîte. Après cela, enfoncer à fond le roulement à billes dans la boîte avec un marteau en matière plastique. Laisser l'outil spécial en position de contrainte.
8. Tourner la boîte pour que le côté ouvert soit vers le haut. Mesurer avec un calibre de profondeur la distance entre la surface plane du corps de synchronisation et la surface d'étanchéité (sans joint) de la boîte (Fig. 60). Pour ceci, utiliser un pied à coulisse avec l'arête haute reposant sur la surface d'étanchéité de la boîte et sur lequel viendra s'appuyer la coulisse du calibre de profondeur (Fig. 60). La distance mesurée plus la largeur du pied à coulisse doit être de  $53,5 \pm 0,1$  mm. La différence entre la distance mesurée et la distance prescrite donne l'épaisseur de la rondelle de compensation à mettre entre l'alésage de la boîte et l'anneau de retenue. La rondelle, disponible en épaisseurs de 0,6, 0,8, 1,2 et 1,4 mm doit si nécessaire être remplacée. Remettre la boîte horizontale et enlever le dispositif de presse.
9. Enlever la ficelle. Coller les 3 pièces de pression avec de la graisse sur le ressort de synchronisation monté du corps de synchronisation des 4ème et 5ème vitesses de façon que le fil soit dans les évidements et l'extrémité coudée à l'intérieur d'une pièce de pression (Fig. 40).



10. Schaltgabel 4. und 5. Gang in die Schiebemuffe einlegen und gemeinsam auf die Kerbverzahnung des Synchronkörpers schieben (Bild 61). Die 3 flachen Zähne kommen dabei auf den Druckstücken zu liegen. Druckstücke in den Ausfräsungen der Zähne einrasten.

11. Zweite Synchronfeder in den Druckstücken einhängen (Bild 42). Das abgewinkelte Ende der Feder wieder so einhängen wie beim Synchronkörper 2. und 3. Gang beschrieben.

12. Zweiten Synchronring auf den Konus der Antriebswelle stecken. Rollenkranz in die Bohrung der Antriebswelle setzen. Antriebswelle auf den Zapfen der Hauptwelle schieben.



10. Engager la fourchette de commande de 4ème et 5ème vitesses dans le manchon coulissant et le déplacer conjointement sur les cannelures du corps de synchronisation (Fig. 61). Les 3 dents plates viennent se placer sur les pièces de pression. Encliqueter les pièces de pression dans les fraisages des dents.

11. Accrocher le deuxième ressort de synchronisation dans les pièces de pression (Fig. 42). Accrocher l'extrémité coudée du ressort comme cela a été décrit pour le corps de synchronisation des 2ème et 3ème vitesses.

12. Placer le deuxième anneau de synchronisation sur le cône de l'arbre primaire. Mettre la couronne des rouleaux dans l'alésage de l'arbre primaire. Faire glisser l'arbre primaire sur le tourillon de l'arbre principal.

#### SCHALTUNGSTEILE EINBAUEN

1. Zuerst Schaltschiene, kurze für 1. und R-Gang einführen und Bolzen in die Bohrung der Schaltgabel einhängen (Bild 62). Danach Schaltschiene 4. und 5. Gang einbauen (Bild 63).

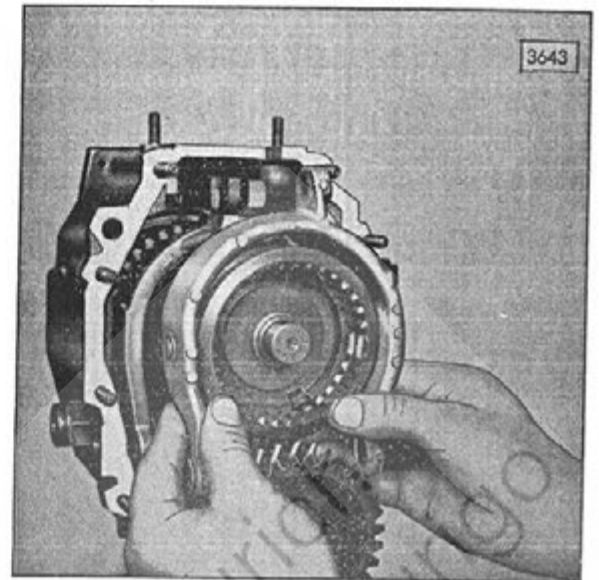
#### MONTER LES PIÈCES DE COMMANDE

1. Introduire en premier la barre de commande courte de 1ère vitesse et marche arrière et accrocher le goujon dans l'alésage de la fourchette de commande (Fig. 62). Monter ensuite la barre de commande des 4ème et 5ème vitesses (Fig. 63).



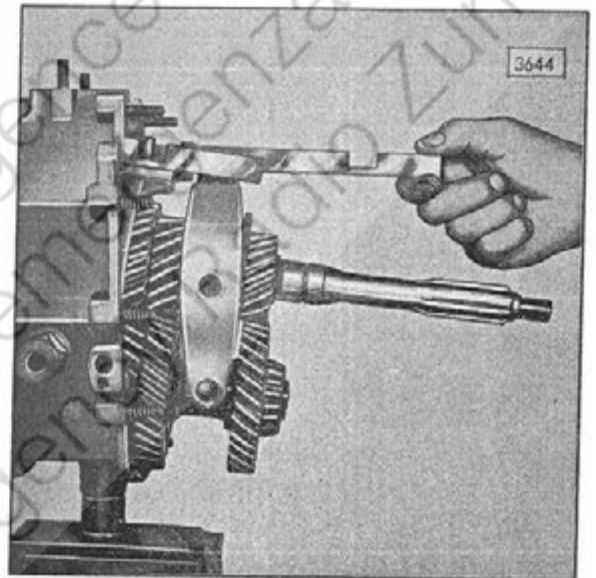
Schaltgabel für 4. u. 5. Gang in die Schiebemuffe einlegen und auf den Synchronkörper schieben.  
 Engager la fourchette de commande de 4ème et 5ème vitesses dans le manchon coulissant et le déplacer sur le corps de synchronisation  
 Inserting the selector fork for 4th-speed and 5th-speed gear into the synchronizer sleeve and slipping over the synchronizer hub

Fig. 61



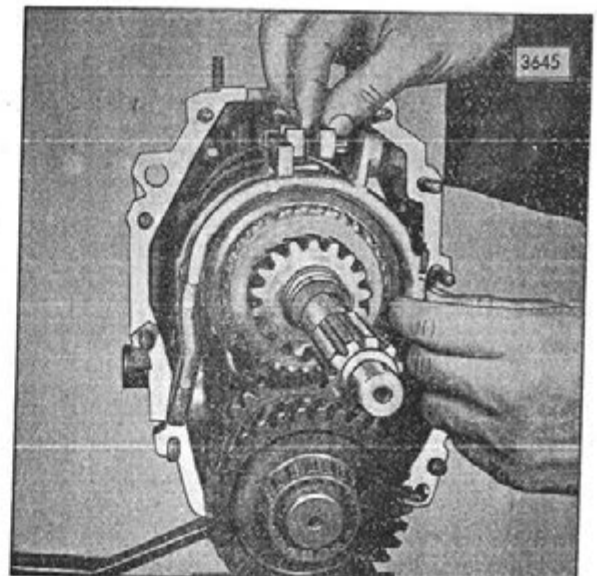
Schaltchiene für 1. und Ret. Gang einführen  
 Introduire la barre de commande de 1ère vitesse et marche arrière  
 Running in the gear shifting rail for 1st-speed gear and reverse gear

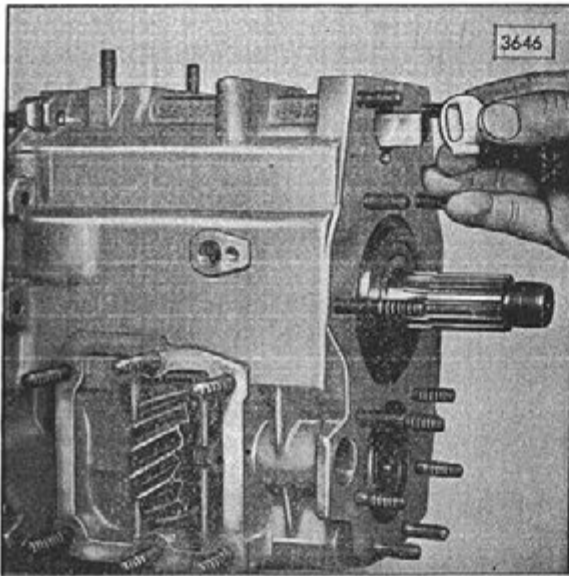
Fig. 62



Schaltchiene für 4. und 5. Gang einbauen  
 Monter la barre de commande des 4ème et 5ème vitesses  
 Fitting the gear shifting rail for 4th-speed and 5th-speed gear

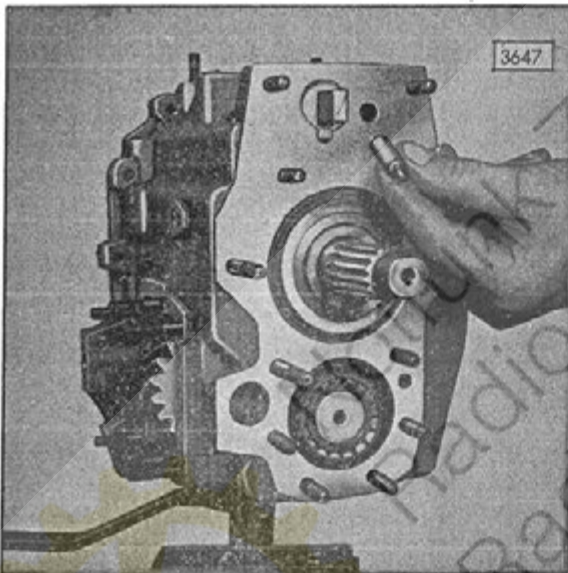
Fig. 63





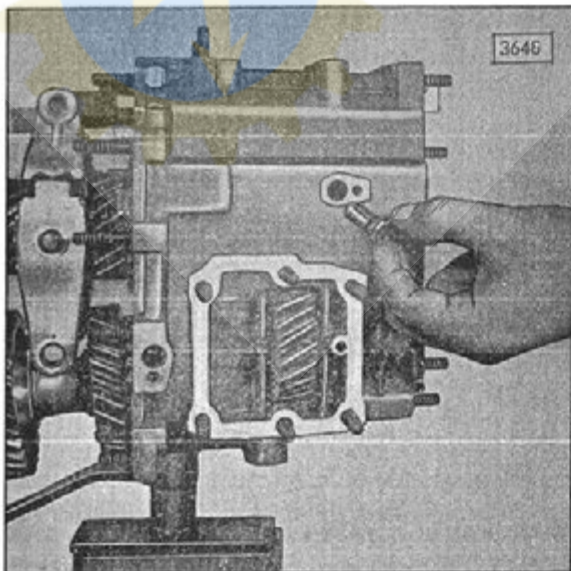
Führungsbüchse für 4. u. 5. Gang ins Gehäuse einlegen  
 Introduire la douille de guidage des 4ème et 5ème vitesses dans la boîte  
 Inserting the guide bush for 4th-speed and 5th-speed gear into the housing

Fig. 64



Kontaktbolzen einlegen  
 Introduire le goujon de contact  
 Inserting the contact bolts

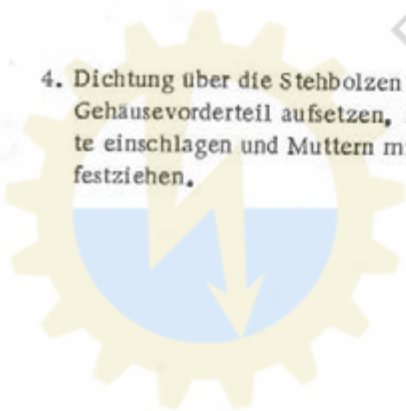
Fig. 65



Führungsbolzen in die Bohrung der Schaltgabel stecken  
 Introduire le goujon de guidage dans l'alésage de la fourchette de commande  
 Putting the guide bolts into the selector fork holes

Fig. 66

2. Führungsbüchse für 4. und 5. Gang mit Fett ins Gehäuse stecken (Bild 64), Ebenfalls Kontakbolzen für R-Gang (Bild 65).
2. Introduire avec de la graisse la douille de guidage de 4ème et 5ème vitesses dans la boîte (Fig. 64). Faire de même pour le goujon de contact de marche arrière (Fig. 65).
3. O-Ring in die Nuten der Führungsbolzen legen und Flansch der Führungsbolzen mit Dichtungsmasse bestreichen. Je 2 Führungsbolzen durch die hinteren Gehäusebohrungen in die Bohrungen der Schaltgabel 1. und R-Gang sowie 2. und 3. Gang stecken. (Mit Bolzen beginnen, der auf der Rastenscheibenseite liegt, wie Bild 66 zeigt. Sechskantschrauben mit Federscheiben **0,8 bis 1,2 mkp** anziehen.
3. Placer un joint torique dans les rainures du goujon de guidage et enduire le collet du goujon de guidage avec de la masse d'étanchéité. Introduire 2 goujons de guidage par les alésages arrière de la boîte dans les alésages de la fourchette de commande de 1ère vitesse et marche arrière ainsi que dans celle des 2ème et 3ème vitesses. (commencer avec le goujon qui se trouve du côté disque à crans, comme l'indique la Fig. 66). Serrer les vis six pans avec rondelles-ressorts à **0,8 jusqu'à 1,2 mkp.**
4. Dichtung über die Stehbolzen schieben. Gehäusevorderteil aufsetzen, Zylinderstifte einschlagen und Muttern mit **2 bis 2,5 mkp** festziehen.
4. Enfiler le joint sur les goujons filetés, placer la partie avant de boîte, mettre les goupilles cylindriques et serrer les écrous à **2 jusqu'à 2,5 mkp.**
5. Führungsbolzen in die Bohrung der Schaltgabel 4. und 5. Gang einführen und festziehen (siehe Bild 66).
5. Introduire le goujon de guidage dans l'alésage de la fourchette de commande de 4ème et 5ème vitesses puis serrer (voir Fig. 66).





## Antriebswelle einstellen

1. Kugellager auf der Abtriebswelle mit einem Kunststoffhammer bis zur Anlage des Sprengringes ins Gehäuse schlagen (damit Fehlmessung vermieden wird).
2. Mit einem Tiefenmaß von der Stirnseite des Gehäuses bis zur Anlagefläche für das Kugellager an der Antriebswelle messen (Bild 67). Hierzu Antriebswelle mit der Hand fest und gleichmäßig anliegend in die Bohrung des Synchronringes drücken.
3. Sprengring in die Nut des Kugellagers einfedern. Das Maß von der Oberkante des Lagers bis zum Sprengring feststellen. Der Sprengring muß dabei an die Außenkante der Lagernut gedrückt werden (Bild 68).
4. Der Unterschied der beiden festgestellten Maße abzüglich 0,5 bis 0,8 mm für das Axialspiel des Synchronringes 5. Gang ergibt die Stärke der Ausgleichscheibe die unter das Kugellager gelegt werden muß. Die Scheiben sind in Stärken von 0,5; 0,6; 0,7; 0,8; 0,9; 1,0; 1,1; 1,2; 1,3; 1,4 und 1,5 mm vorhanden.
5. Ausgesuchte Paßscheibe über die Antriebswelle streifen. Kugellager mit Spezialwerkzeug bis zur Anlage auf die Antriebswelle und in das Gehäuse pressen (Bild 69).

**Achtung:** Beim Aufpressen des Kugellagers muß jeweils nach ungefähr 2 Umdrehungen der Werkzeugspindel das Kugellager mit einem Kunststoffhammer in die Gehäusebohrung getrieben werden.

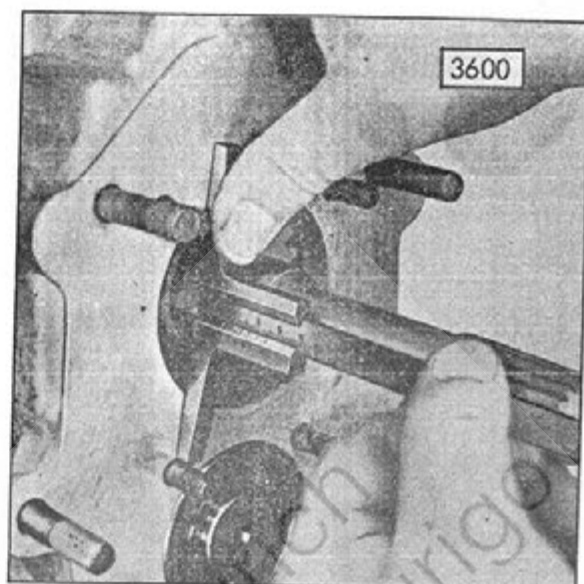
## Régler l'arbre primaire

1. Frapper sur le roulement à billes de l'arbre primaire avec un marteau en matière plastique jusqu'à appui de l'anneau de retenue dans la boîte (afin d'éviter des mesures erronées).
2. Mesurer avec une jauge de profondeur la distance entre le côté frontal de la boîte et la surface d'appui du roulement à billes sur l'arbre primaire (Fig. 67). Appuyer pendant ce temps l'arbre primaire avec la main et régulièrement dans l'alésage de l'anneau de synchronisation.
3. Placer l'anneau de retenue dans la rainure du roulement à billes. Déterminer la mesure entre l'arête supérieure du roulement jusqu'à l'anneau de retenue. Pendant ce temps, l'anneau de retenue doit être pressé contre l'arête extérieure de la rainure de roulement (Fig. 68).
4. La différence des deux mesures diminuée de 0,5 à 0,8 mm pour le jeu axial de l'anneau de synchronisation de 5ème vitesse donne l'épaisseur de la rondelle de compensation qui doit être placée sous le roulement à billes. Les rondelles sont disponibles en épaisseurs de 0,5, 0,6, 0,7, 0,8, 0,9, 1,0, 1,1, 1,2, 1,3, 1,4 et 1,5 mm.
5. Placer la rondelle d'ajustage sur l'arbre primaire. Presser le roulement à billes avec l'outil spécial jusqu'à appui sur l'arbre primaire et dans la boîte (Fig. 69).

**Attention:** lors de mise en place à la presse du roulement à billes, après chaque 2 tours de l'axe de l'outil, chasser le roulement à billes dans l'alésage de la boîte avec un marteau en matière plastique.

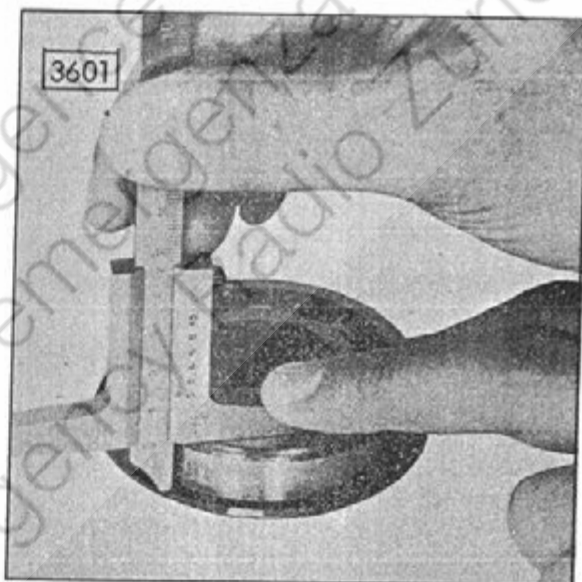
Spiel der Antriebswelle ausmessen  
Mesurer le jeu de l'arbre primaire  
Measuring the play of driving shaft

Fig. 67



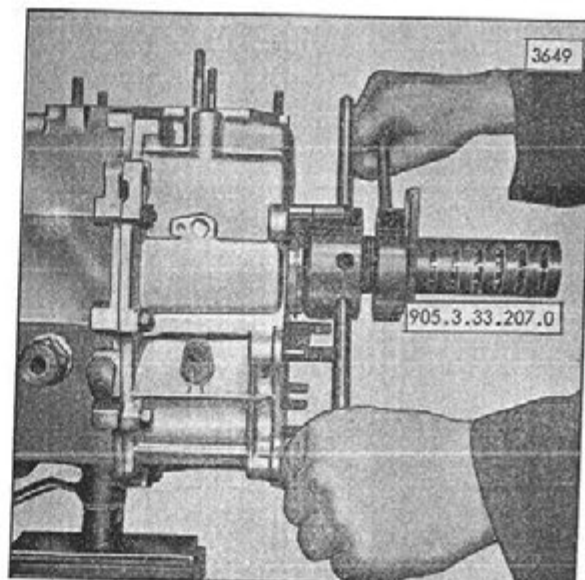
Kugellager ausmessen  
Mesurer le roulement à billes  
Measuring the ball bearing

Fig. 68

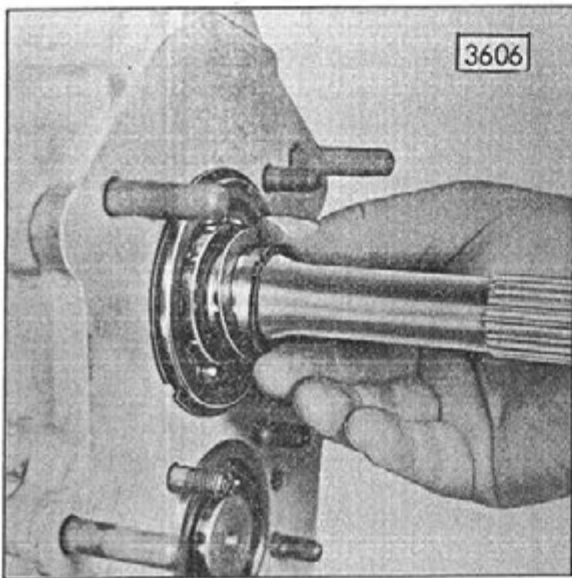


Kugellager mit Spezialwerkzeug ins Gehäuse  
pressen  
Presser le roulement à billes dans la boîte avec l'  
outil spécial  
Pressing the ball bearing into the housing using  
special tool

Fig. 69



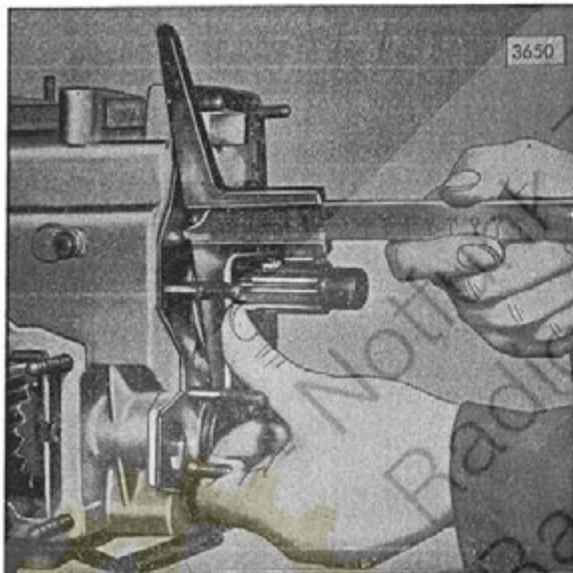




3606

Ausgleichscheibe und Sicherungsring auf die Antriebswelle aufschieben  
Enfiler la rondelle de compensation et la bague de sûreté sur l'arbre primaire  
Slipping the shim and circlip over the driving shaft

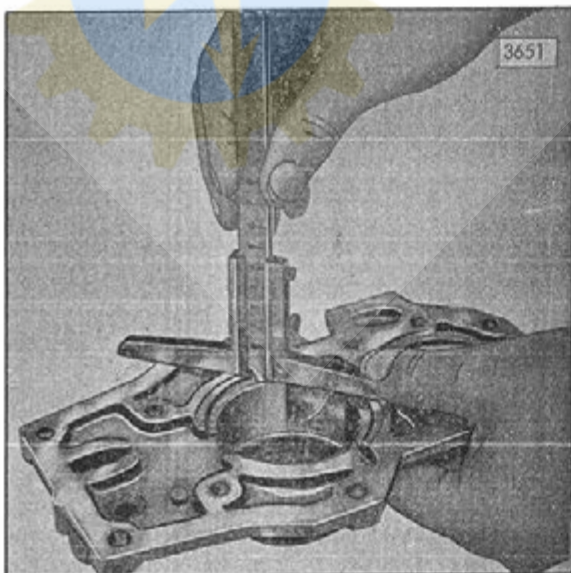
Fig. 70



3650

Abstand von Lageraußenring bis Gehäuse messen  
Mesurer la distance entre la bague extérieure de roulement et la boîte  
Measuring the distance from outer bearing ring to housing

Fig. 71



3651

Getriebedeckel ausmessen  
Mesurer le couvercle de boîte  
Measuring the gearbox cover

Fig. 72



6. Eine Ausgleichsscheibe so auswählen, daß der Sicherungsring stramm in der Radialnut der Antriebswelle sitzt. Ausgleichsscheiben und Sicherungsring einsetzen (Bild 70).

6. Choisir une rondelle de compensation pour que la bague de sûreté serre dans la rainure périphérique de l'arbre primaire. Placer les rondelles de compensation et la bague de sûreté (Fig. 70).

#### Hinteren Getriebedeckel montieren

1. Außenring des Rollenlagers mit dem größeren Durchmesser zuerst in die Gehäusebohrung eindrücken. Dabei beachten, daß ein Lagervorstand von  $\sim 2$  mm verbleibt. (Zentrierung des Getriebedeckels).

#### Monter le couvercle arrière de boîte

1. Emmancher la bague extérieure de roulement à rouleaux avec le plus grand diamètre en premier dans l'alésage de la boîte. Prendre garde au dépassement du roulement d'env. 2 mm qui subsiste (centrage du couvercle de boîte).

2. Dichtung auf das Gehäusehinterteil legen.

2. Placer le joint sur la partie arrière de la boîte.

3. Durch leichte Schläge mit einem Kunststoffhammer oder Bleihammer den Außenring des Kugellagers bis zur Anlage des Sprenrings ins Gehäuse schlagen. Mit einem Tiefenmaß den Abstand von der Oberkante des Lageraußenringes bis zur Gehäusedichtfläche mit aufgelegter Dichtung messen (Bild 71).

3. Frapper légèrement la bague extérieure de roulement à billes avec un marteau en matière plastique ou en plomb jusqu'à appui de l'anneau de retenue dans la boîte. Mesurer avec une jauge de profondeur la distance entre l'arête supérieure de la bague extérieure de roulement et la surface d'étanchéité de la boîte avec joint en place (Fig. 71).

4. Die Tiefe der dazugehörigen Ausdrehung im Getriebedeckel feststellen (Bild 72). Der Unterschied der beiden Maße abzüglich 0,1 mm um welches die Dichtung beim Montieren zusammengedrückt wird und 0 bis 0,1 mm für Spiel ergibt die Stärke der Ausgleichsscheibe, die in die Ausdrehung des Getriebedeckels gelegt werden muß. Die Ausgleichsscheiben sind in Stärken von 0,4; 0,5; 0,6; 0,7; 0,8; 0,9 und 1 mm vorhanden.

4. Déterminer la profondeur de l'alésage correspondant (Fig. 72). La différence entre les deux mesures diminuée de 0,1 mm, pour tenir compte de l'écrasement du joint à 0,1 mm au montage et 0 à 0,1 mm pour le jeu, donne l'épaisseur de la rondelle de compensation à placer dans l'alésage du couvercle de boîte. Les rondelles de compensation sont disponibles en épaisseurs de 0,4, 0,5, 0,6, 0,7, 0,8, 0,9 à 1 mm.



5. Wellendichtring in Getriebedeckel einpressen. Ausgleichsscheibe mit Fett einkleben, Distanzbüchse auf die Hauptwelle schieben und Getriebedeckel montieren.  $2,0 - 2,5 \text{ mkp}$  festziehen
6. Abtriebsflansch auf die Hauptwelle schieben Beilagscheibe anbringen und Sechskantmutter  $14 - 16 \text{ mkp}$  festziehen (2 Gänge einschalten). Bund der SK-Mutter mit einem Dorn in die Nut der Hauptwelle schlagen (Bild 73).
7. Dichtung über die Stehbolzen schieben und seitlichen Getriebedeckel mit Gummilager montieren. (Bild 13).

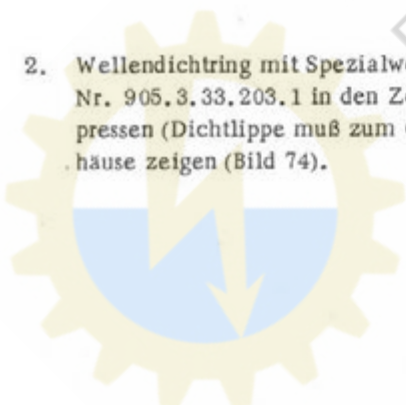
5. Emmancher l'anneau d'étanchéité de l'arbre dans le couvercle de boîte. Coller la rondelle de compensation avec de la graisse. Glisser la douille de distance sur l'arbre principal et monter le couvercle de boîte. Serrer à  $2,0 - 2,5 \text{ mkp}$
6. Mettre la bride d'entraînement sur l'arbre principal, placer la rondelle de calage et serrer l'écrou six pans à  $14 - 16 \text{ mkp}$  (engager 2 vitesses). Frapper l'épaule-ment de l'écrou SK avec un mandrin dans la rainure de l'arbre principal (Fig. 73).
7. Enfiler le joint sur les goujons filetés et monter le couvercle latéral de boîte avec palier caoutchouc (Fig. 13).

Zentrierflansch ausmessen und montieren

Mesurer la joue de centrage et monter

1. Außenring des Lagers für die Vorgelegewelle in Gehäusevorderteil einsetzen, Dichtung über die Stiftschrauben streifen.
2. Wellendichtring mit Spezialwerkzeug Pos. Nr. 905.3.33.203.1 in den Zentrierflansch pressen (Dichtlippe muß zum Getriebegehäuse zeigen (Bild 74).
3. Vorgelegewelle durch leichte Schläge mit einem Kunststoff- oder Bleihammer nach hinten (Abtriebsseite) klopfen, bis der Lageraußenring am hinteren Getriebedeckel anliegt. Vorderen Lageraußenring nachdrücken. Mit einem Tiefenmaß den Abstand von der Oberkante des Lageraußenringes bis zur Gehäusedichtfläche mit aufgelegter Dichtung messen (Bild 75), Achtung auf richtige Lage der Dichtung wegen Ölrücklaufloch).

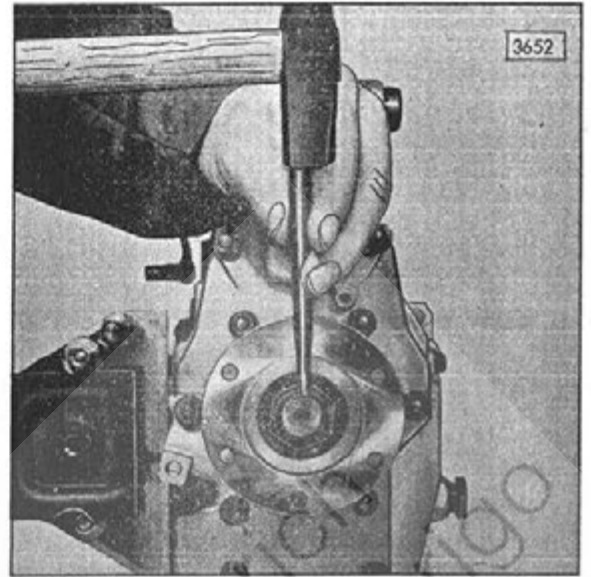
1. Placer la bague extérieure de roulement pour l'arbre intermédiaire dans la partie avant de boîte. Enfiler le joint sur les goujons filetés.
2. Presser la bague d'étanchéité de l'arbre dans la joue de centrage à l'aide de l'outil spécial Pos.No. 905.3.33.203.1 (la lèvre d'étanchéité doit se trouver du côté boîte) (Fig. 74).
3. Frapper légèrement l'arbre intermédiaire avec un marteau en matière plastique ou en plomb vers l'arrière (côté entraînement) jusqu'à ce que la bague extérieure de roulement s'appuie contre le couvercle arrière de boîte. Re-presser la bague extérieure de roulement avant. Mesurer avec une jauge de profondeur la distance entre l'arête supérieure de la bague extérieure de roulement et la surface d'étanchéité de boîte avec joint en place (Fig. 75). Prendre garde à la bonne position du joint à cause de l'orifice de retour d'huile.





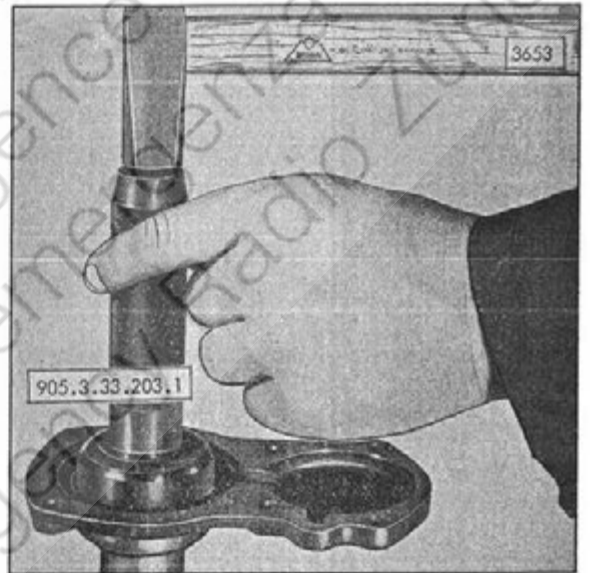
Bund der Sk-Mutter in die Nut der Hauptwelle  
klopfen  
Frapper l'épaulement de l'écrou SK dans la rainure  
de l'arbre principal  
Tapping the collar of the hexagon nut into the groove  
of mainshaft

Fig. 73



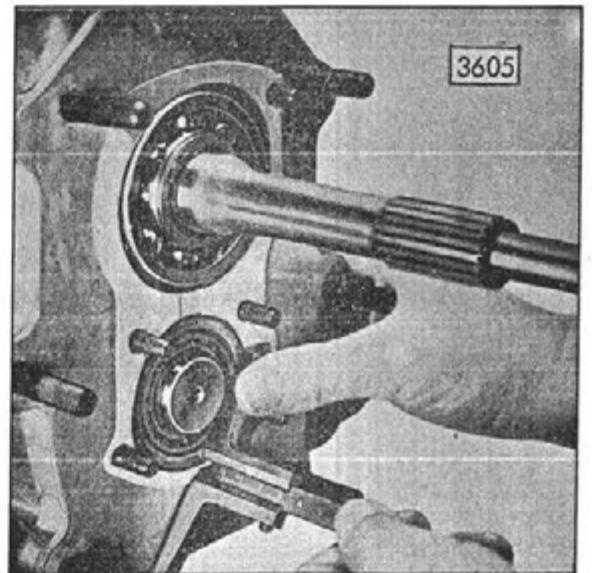
Wellendichtring mit Spezialwerkzeug in den Zentrier-  
flansch pressen  
Presser la bague d'étanchéité de l'arbre dans la joue  
de centrage à l'aide de l'outil spécial  
Pressing the oil seal into the centering flange using  
special tool

Fig. 74

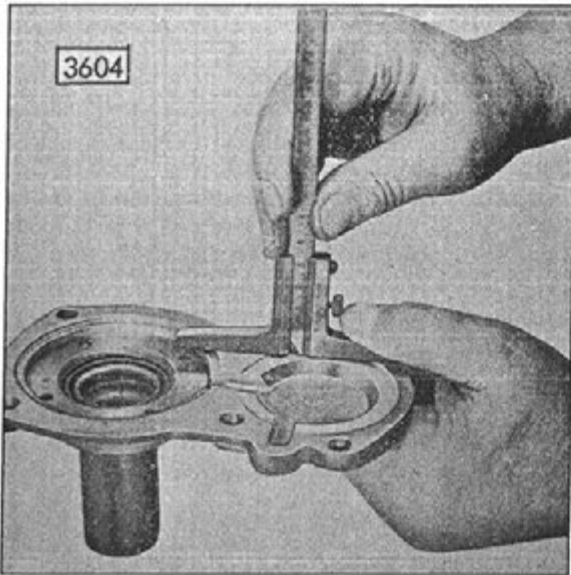


Spiel der Vorgelegewelle messen  
Mesurer le jeu de l'arbre intermédiaire  
Measuring the play of layshaft

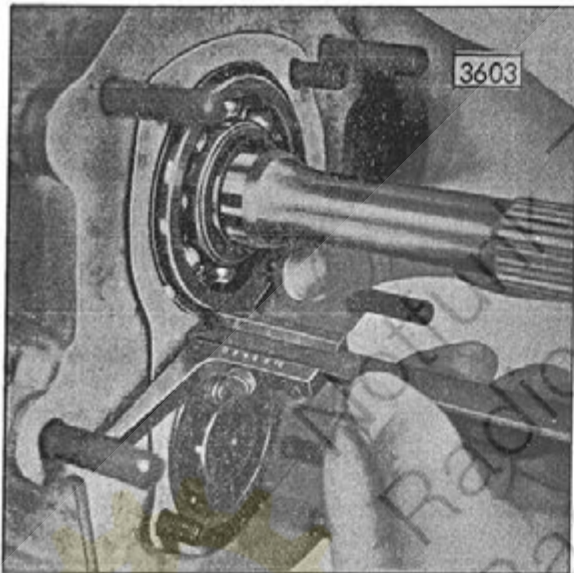
Fig. 75



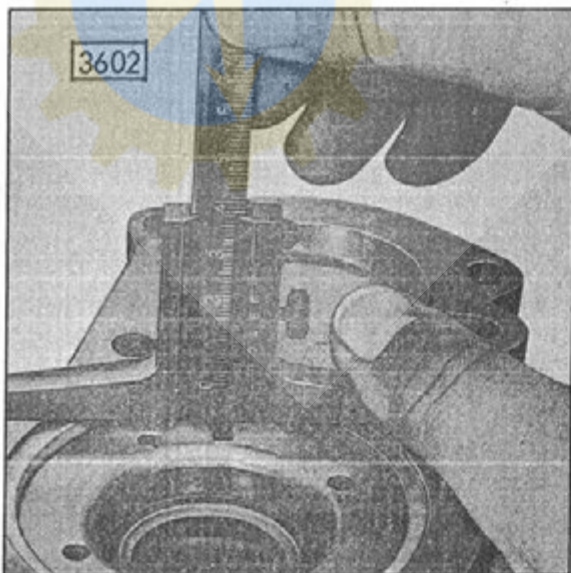




Zentrierflansch ausmessen  
 Mesurer la joue de centrage  
 Fig. 76 Measuring the centering flange



Von der Oberkante des Kugellagers bis zur Ge-  
 häusedichtfläche messen  
 Mesurer la distance entre l`arête supérieure de  
 roulement à billes et la surface d`étanchéité de  
 la boîte  
 Fig. 77 Measuring from the upper edge of the ball bearing  
 to the sealing surface of housing



Zentrierflansch ausmessen  
 Mesurer la joue de centrage  
 Fig. 78 Measuring the centering flange

4. Die Tiefe der dazugehörigen Ausdrehung im Zentrierflansch ausmessen (Bild 76). Der Unterschied der beiden Maße sowie 0 bis 0,05 mm Axialspiel der Kegelrollenlager, abzüglich 0,1 mm um welches die Dichtung beim Montieren zusammengedrückt wird ergibt die Stärke der Ausgleichsscheibe, welche in den Zentrierflansch eingelegt wird. Die Ausgleichsscheiben sind in Stärken von 0,4; 0,5; 0,6; 0,7; 0,75; 0,8; 0,85; 0,9; 0,95; 1,0; 1,15; 1,20; 1,25; 1,3; 1,4 und 1,5 mm vorhanden. Das Axialspiel der Kegelrollenlager soll möglichst 0,00 mm betragen.
4. Mesurer la profondeur de l'alésage correspondant dans la joue de centrage (Fig. 76). La différence entre les deux mesures ainsi que le jeu axial de 0 à 0,05 mm du roulement à rouleaux coniques, moins 0,1 mm d'épaisseur du joint comprimé au montage, donne l'épaisseur de la rondelle de compensation qui sera placée dans la joue de centrage. Les rondelles de compensation sont disponibles dans les épaisseurs de 0,4 ; 0,5 ; 0,6 ; 0,7 ; 0,75 ; 0,8 ; 0,85 ; 0,9 ; 0,95 ; 1,0 ; 1,15 ; 1,20 ; 1,25 ; 1,3 ; 1,4 et 1,5 mm. Le jeu axial du roulement à rouleaux coniques devrait si possible être de 0,00 mm.
5. Von der Oberkante des Kugellagers für die Antriebswelle bis zur Gehäusedichtfläche mit aufgelegter Dichtung messen, (Bild 77) und das Maß von der Tiefe der Ausdrehung im Zentrierflansch abziehen, (Bild 78) Das berechnete Maß abzüglich 0,1 mm um welches die Dichtung zusammengedrückt und 0,1 mm für das Spiel ergibt die Stärke der Ausgleichsscheibe, welche von 0,4 bis 1 mm vorhanden sind.
5. Mesurer la distance entre l'arête supérieure du roulement à billes pour l'arbre primaire et la surface d'étanchéité de la boîte avec joint en place (Fig. 77) et soustraire la mesure de profondeur de l'alésage dans la joue de centrage (Fig. 78). La mesure calculée moins 0,1 mm pour le joint comprimé et 0,1 mm pour le jeu donne l'épaisseur de la rondelle de compensation, disponible dans les épaisseurs de 0,4 à 1 mm.
6. Ausgleichsscheiben für Antriebs- und Vorgelegewellenlager mit Fett in die Ausdrehungen des Zentrierflansches kleben.
6. Coller avec de la graisse les rondelles de compensation des roulements pour les arbres primaire et intermédiaire dans les alésages de la joue de centrage.
7. Zentrierflansch über die Antriebswelle schieben und mit  $2 \text{ bis } 2,5 \text{ mkp}$  festziehen.
7. Enfiler la joue de centrage sur l'arbre primaire et serrer avec  $2 \text{ jusqu'à } 2,5 \text{ mkp}$ .



## Schaltbock zusammenbauen (Bild 79)

1. Schaltbock
  2. Schaltwelle
  3. Abstreifring
  4. Dichtring
  5. Lagerbüchse
  6. Spannhülse
  7. Schaltfinger
  8. Sperrschwinge
  9. Verschlussdeckel
  10. Gummistopfen
1. Zuerst Wellendichtring mittels Spezialwerkzeug Pos.Nr. 905.3.33.206.0 in die Bohrung des Schaltbockes einpressen (Dichtlippe muß zum Gehäuseinneren zeigen). Danach Abstreifring (ohne Spiralfeder) mit Dichtlippe nach außen plan mit dem Schaltbock einpressen (Bild 80). Abstand zwischen den beiden Dichtringen mit Fett füllen.
  2. Schaltfinger (die Bohrung für die Spannstifte muß zu den Dichtringen zeigen) zwischen Sperrschwinge (seitengleich) in den Schaltbock einsetzen (Bild 81).
  3. Flansch der Führungsbolzen mit Dichtungsmasse bestreichen und mit neuen O-Ringen in die Bohrungen drücken. Mittels Sechskantschraube festziehen.
  4. Schaltwelle in den Schaltbock bzw. Schaltfinger einführen und die beiden Spannhülsen mittels Dorn eintreiben (Bild 10). Gummistopfen mit Dichtungsmasse einsetzen.
  5. Anschlag für Retourgang einschrauben (Bild 9) Dichtung auflegen und Schaltbock am Getriebegehäuse festschrauben. Getriebe probeschalten.

## Anmerkung:

Bei übermäßig hohem Überschiebedruck oder Streifen des Anschlagbolzens auf der Schaltwelle in der Ebene des 2. u. 3., 4- und 5. Ganges, Anschlag herauschrauben und entsprechende Ausgleichscheiben hinter der Dichtung beilegen.

6. Getriebe samt Spezial-Werkzeug aus dem Schraubstock ausspannen. Werkzeug abnehmen und Hohlschraube mit Niveaustutzen ins Getriebe einschrauben.

## Assembler le bloc de commande (Fig. 79)

1. Bloc de commande
  2. Axe de commande
  3. Bague racleuse
  4. Bague d'étanchéité
  5. Douille de palier
  6. Manchon de serrage
  7. Doigt de commande
  8. Basculeur de blocage
  9. Couvercle de fermeture
  10. Bouchon de fermeture
1. Presser tout d'abord la bague d'étanchéité d'axe dans l'alésage du bloc de commande à l'aide de l'outil spécial Pos.No. 905.3.33.206.0 (la lèvre d'étanchéité doit être tournée du côté intérieur du boîtier). Emmancher ensuite la bague racleuse (sans ressort hélicoïdal) avec lèvre d'étanchéité vers l'extérieur, plane, avec le bloc de commande (Fig. 80). Remplir l'espace entre les deux bagues d'étanchéité avec de la graisse.
  2. Placer le doigt de commande (l'alésage pour la goupille de serrage doit se trouver du côté bagues d'étanchéité) en travers le basculeur de blocage (symétrique) dans le bloc de commande. (Fig. 81)
  3. Enduire la bride du goujon de guidage avec de la masse d'étanchéité et l'introduire avec des nouveaux joints toriques dans les alésages. Le bloquer avec la vis six pans.
  4. Introduire l'axe de commande dans le bloc de commande, resp. le doigt de commande et les manchons de serrage à l'aide d'un mandrin (Fig. 10). Placer le bouchon de caoutchouc avec de la masse d'étanchéité.
  5. Visser la butée pour la marche arrière (Fig. 9). Placer le joint et visser le bloc de commande sur la boîte de vitesses. Essayer les passages de vitesses.

## Remarque

En cas de pression de passages trop élevée ou de raclage du goujon de butée sur l'axe de commande dans la gamme des 2ème et 3ème ainsi que des 4ème et 5ème vitesses, dévisser la butée et placer des rondelles de compensation correspondantes derrière le joint.

6. Déposer la boîte avec le dispositif spécial de l'état Enlever le dispositif et visser la vis creuse avec le manchon de niveau dans la boîte.



Schaltbock  
 Bloc de commande  
 Gear control assembly

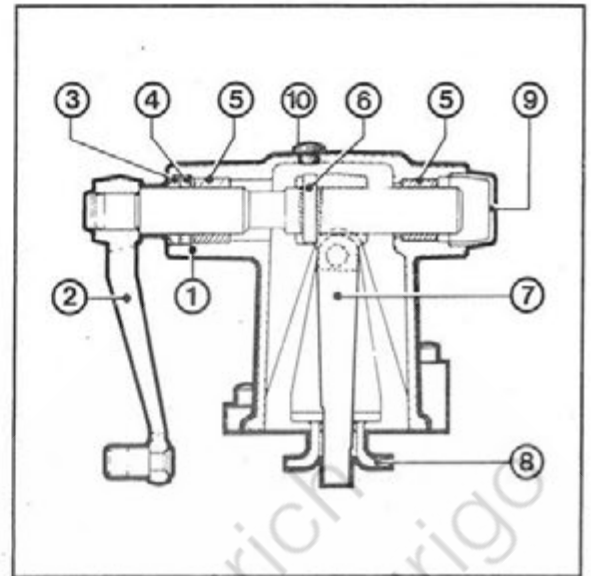


Fig. 79

Dichtringe einpressen  
 Emmancher les bagues d'étanchéité  
 Pressing in the oil seals

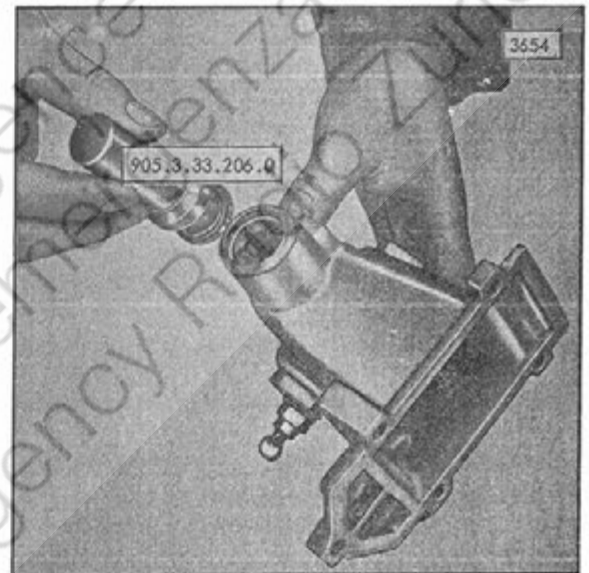


Fig. 80

Schaltfinger und Sperrschwinge einbauen  
 Monter le doigt de commande et le basculeur de blocage  
 Fitting the selector finger an gear shift arrester

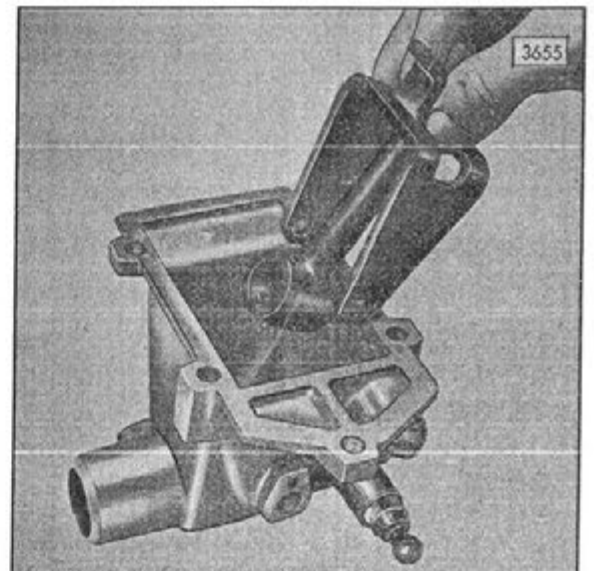


Fig. 81

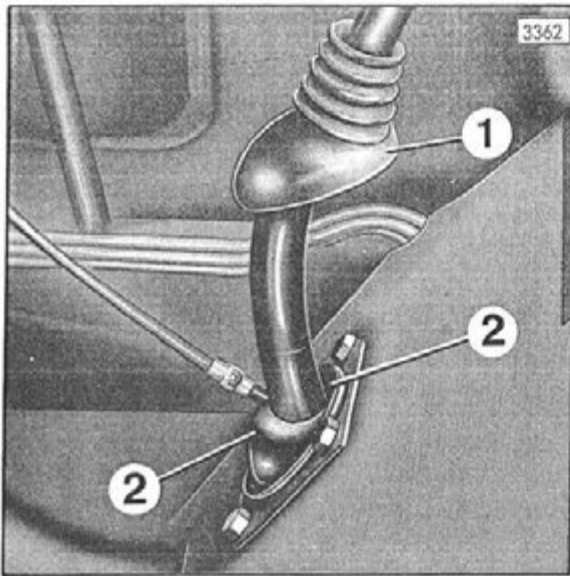


Fig. 82  
 Schaltung des Wechselgetriebes einstellen  
 Régler la commande de la boîte de vitesses  
 Adjusting the gear of the gearbox

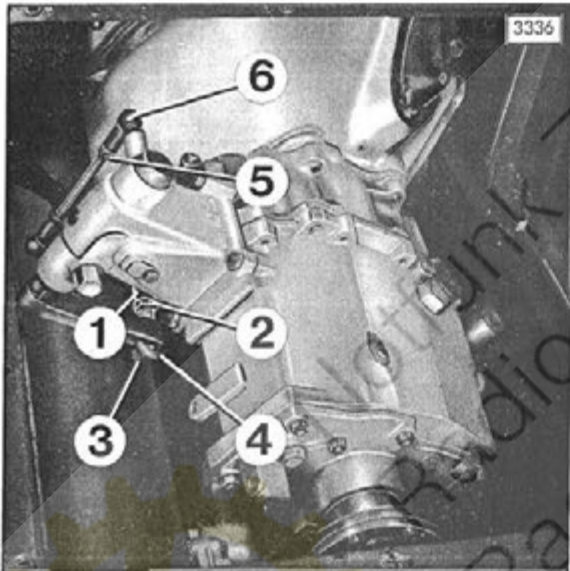


Fig. 83  
 Schaltung des Wechselgetriebes einstellen  
 Régler la commande de la boîte de vitesses  
 Adjusting the gear shift control of the gearbox

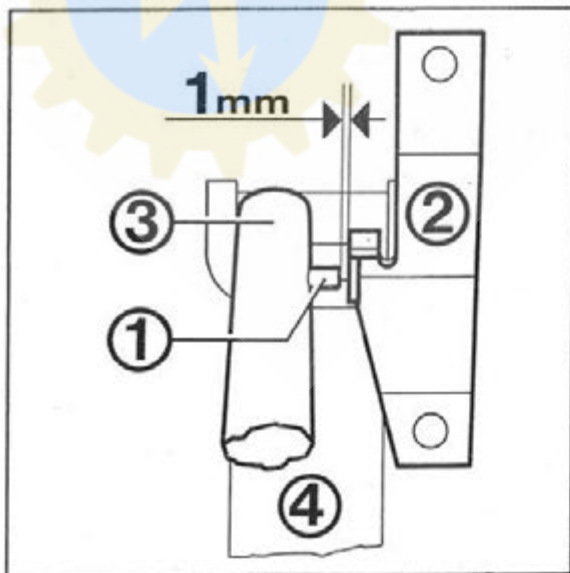
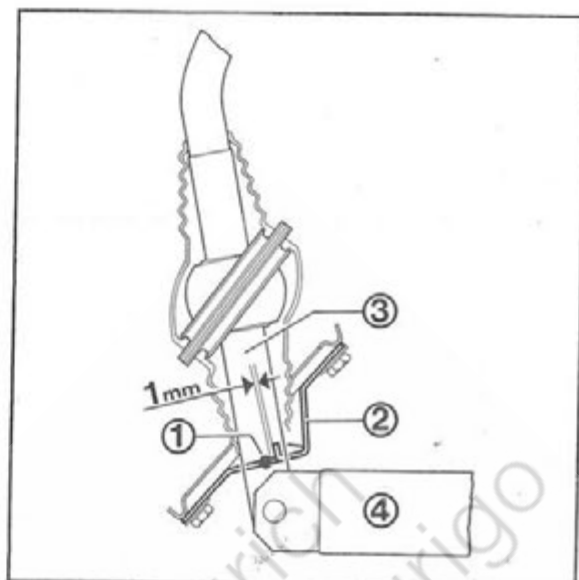


Fig. 84  
 Schaltung des Wechselgetriebes einstellen  
 Régler la commande de la boîte de vitesses  
 Adjusting the gear shift control of the gearbox

Schaltung des Wechselgetriebes einstellen  
Régler la commande de la boîte de vitesses  
Adjusting the gear shift control of the gearbox

Fig. 85

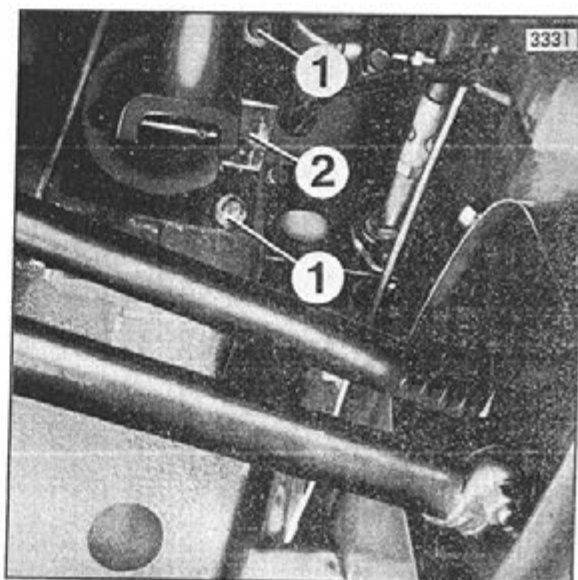


Notfunk Zürich  
Radio d'urgence Zurich  
Radio d'emergenza Zurigo  
Emergency Radio Zurich



Schaltung des Wechselgetriebes einstellen  
Régler la commande de la boîte de vitesses  
Adjusting the gear shift control of the gearbox

Fig. 86





## Schaltung des Wechselgetriebes einstellen

Durch Abschrauben der Getriebeabdeckung an der rechten Vorderseite im Nutzraum kann eine leichtere Regulierung der Schaltungseinstellung vorgenommen werden. Der Faltenbalg am Schalthebel ist nach oben zu schieben (Bild 82/1), worauf in allen Gängen eine Kontrolle auf Nichtanliegen des Schalthebels an der Kugelschale (Bild 82/2) vorgenommen wird. Zuvor den Sperrwinkel (Bild 84/2) lockern.

## Régler la commande de la boîte de vitesses

On peut parvenir à un réglage plus facile de la commande en dévissant la capotage de la boîte dans la partie avant droite du volume utilisable. Remonter le soufflet-accordéon sur le levier de vitesses (Fig. 82/1), ce qui permet un contrôle dans toutes les vitesses du non contact du levier de vitesses avec la coque sphérique (Fig. 82/2). Pour ceci, desserrer l'équerre de blocage (Fig. 84/2).



Notfunk Zürich  
Radio d'urgence Zurich  
Radio d'emergenza Zurich  
Emergency Radio Zurich

Liegt der Schalthebel in der Längsrichtung an der Kugelschale an, so ist eine Korrektur mittels der Fernschaltstange (Abb. 83/1) durchzuführen. Dazu Kontermutter am Gelenkbolzen (Bild 83/2) lösen. Sechskantmutter (Bild 83/3) abschrauben Distanzscheibe abnehmen und Fernschaltstange samt Gelenkbolzen aushängen. Gelenkbolzen (Bild 83/4) nach Bedarf durch Verdrehen verlängern oder verkürzen, danach einhängen und wieder festschrauben.

Si levier de vitesses bute contre la coque sphérique dans la direction longitudinale, il faut effectuer une correction sur la barre de commande à distance (Fig. 83/1). Pour ceci, desserrer le contre-écrou du boulon d'articulation (Fig. 83/2). Dévisser l'écrou six pans (Fig. 83/3), enlever la rondelle d'épaisseur et décrocher la barre de commande à distance avec le boulon d'articulation. Allonger ou raccourcir le boulon d'articulation (Fig. 83/4) en le tournant, puis raccrocher et revisser ferme.

Beim Anliegen des Schalthebels in der Querrichtung wird die Korrektur durch Verlängern oder Verkürzen der Wählstange (Bild 83/6) erreicht. Dazu Kontermutter (Bild 83/5) lösen und Wählstange aushängen. Nach erfolgter Einstellung zweiten Gang einlegen und Sperrwinkel (Bild 84/2) bis auf  $\sim 1$  mm Spalt an den Anschlagbolzen (Bild 84/1) des Schalthebels heranschieben und leicht festziehen.

Si le levier de vitesses bute dans la direction transversale, il faut effectuer une correction en raccourcissant ou rallongeant la barre de sélection (Fig. 83/6). Pour ceci, desserrer le contreécrou (Fig. 83/5) et décrocher la barre de sélection. Après réglage effectué, engager la deuxième vitesse et écarter l'équerre de blocage (Fig. 84/2) jusqu'à env. 1 mm du boulon de butée (Fig. 84/1) du levier de vitesse puis légèrement serrer.

In der Leerlaufstellung zwischen erstem und Retourgang muß der Anschlagbolzen (Bild 85/1) des Schalthebels (Bild 85/3) vom Sperrwinkel (Bild 85/2) ebenfalls ein Spiel von 1 mm haben.

Au point-mort entre la 1ère et la marche arrière, le boulon de butée (Fig. 85/1) du levier de vitesses (Fig. 85/3) doit être éloigné aussi de 1 mm de l'équerre de blocage (Fig. 85/2).



Eine Spielverstellung wird ebenfalls durch Verschieben des Sperrwinkels (Bild 86/2) erreicht. Beide Sechskantschrauben (Bild 86/1) festziehen.

Un réglage du jeu peut aussi être obtenu par déplacement de l'équerre de blocage (Fig. 86/2). Serrer ferme les deux vis six pans (Fig. 86/1)

Nach erfolgter Einstellung, Schaltung auf Funktion prüfen.

Après réglage effectué, contrôler le fonctionnement du changement de vitesses.

# GRUPPENGETRIEBE

# BOÎTE D'ENGR. DU DÉMULT.

	SEITE PAGE
TECHNISCHE DATEN U. BESCHREIBUNG DONNEES TECHNIQUES ET DESCRIPTION	1 u. 2.
AUS- UND EINBAU DEPOSE ET POSE	4
GEHÄUSE ZERLEGEN, GETRIEBEWELLEN AUSBAUEN DESASSEMBLER LE BOITIER ET DEPOSER LES ARBRES	4
KONTROLLE DER EINZELTEILE CONTROLLER LES DIFFERENTES PIECES	9
GETRIEBEWELLEN EINBAUEN UND GEHÄUSE MONTIEREN POSE DES ARBRES DE TRANSMISSION ET MONTAGE DU BOITIER	15
ANTRIEBSWELLE UND ABTRIEBSWELLE EINSTELLEN REGLER LES ARBRES D'ENTRAINEMENT ET DE SORTIE	19
SCHALTBÜGEL EINSTELLEN REGLER L'ETRIER DE COMMANDE	20
SCHALTUNG EINSTELLEN REGLER LA COMMANDE DE LA BOITE	21



## Technische Daten u. Beschreibung

Tabelle 1: Technische Daten

Fahrzeugtype	Übersetzungen		
	Straßengang	Geländegang	Nebenantrieb
4 x 4	$i = 0,88$	$i = 1,69$	$i = 1,43$
6 x 6	$i = 1,0$	$i = 1,92$	$i = 1,43$



Données techniques et description

Tabelle 1: Données techniques

Type de véhicule	Démultiplications		
	Vitesse route	Vitesse terrain	Commande auxiliaire
4 x 4	$i = 0,88$	$i = 1,69$	$i = 1,43$
6 x 6	$i = 1,0$	$i = 1,92$	$i = 1,43$

### Allgemeines

Das Zusatzgetriebe, welches zwischen dem zentralen Tragrohr und der Hinterachse eingeflanscht ist, besteht aus 2 schaltbaren Stirnrad-Übersetzungsstufen (Straßen- und Geländestufe) und je einem Abtrieb zur Vorder- und Hinterachse. Das Gruppengetriebe hat drei parallele Wellen. Die Schaltung erfolgt wie beim Wechselgetriebe durch eine ZF-Sperrsynchro- nisierung.

Der Kraftfluß erfolgt über die jeweils geschaltete Übersetzungsstufe (Bild 2 und 3) auf die starre Ab- triebswelle. Diese ist für den Anschluß des Vorder- und Hinterachsantriebes an beiden Wellenenden mit einer Verzahnung versehen. Über die hintere Verzahnung wird die Abtriebswelle des Gruppen- getriebes direkt mit der Zwischenwelle zum Hin- terachsantrieb verbunden. Die vordere Verzahnung bildet einen Teil der Schalteinrichtung, die das Zu- und Abschalten des Vorderachsantriebes er- möglicht.

Am hinteren Ende der Antriebswelle kann das Getriebe des Nebenantriebes nachträglich aufge- setzt werden, das sowohl im Stillstand des Fahr- zeuges als auch während der Fahrt betrieben werden kann.

### Généralités

La transmission additionnelle placée entre le tube central de soutien et l'axe arrière se compose de deux démultipli- cations à pignons droits (route et terrain) pouvant être commandées et de deux sorties d'entraînement, l'une pour l'axe avant et l'autre pour l'axe arrière. Le groupe de transmission comprend trois arbres parallèles. L'ac- couplement s'effectue comme dans la boîte de vitesses, par une synchronisation à verrouillage ZF.

Le flux des forces s'écoule selon la démultiplication enclenchée (Fig. 2 et 3) sur l'arbre entraîneur rigide. Cet arbre comporte une denture à chaque extrémité, pour l'entraînement de l'axe avant et l'entraînement de l'axe arrière. La denture arrière de l'arbre entraîneur du groupe de transmission est accouplée à l'arbre intermédiaire pour l'entraînement de l'axe arrière. La denture avant forme une partie du système de commande permettant d'enclencher et de déclencher l'entraînement de l'axe avant.

La transmission de la commande auxiliaire peut être placée après - coup sur la partie arrière de l'arbre d'entraînement. Elle peut être actionnée aussi bien à l'arrêt du véhicule que lorsque le véhicule roule.

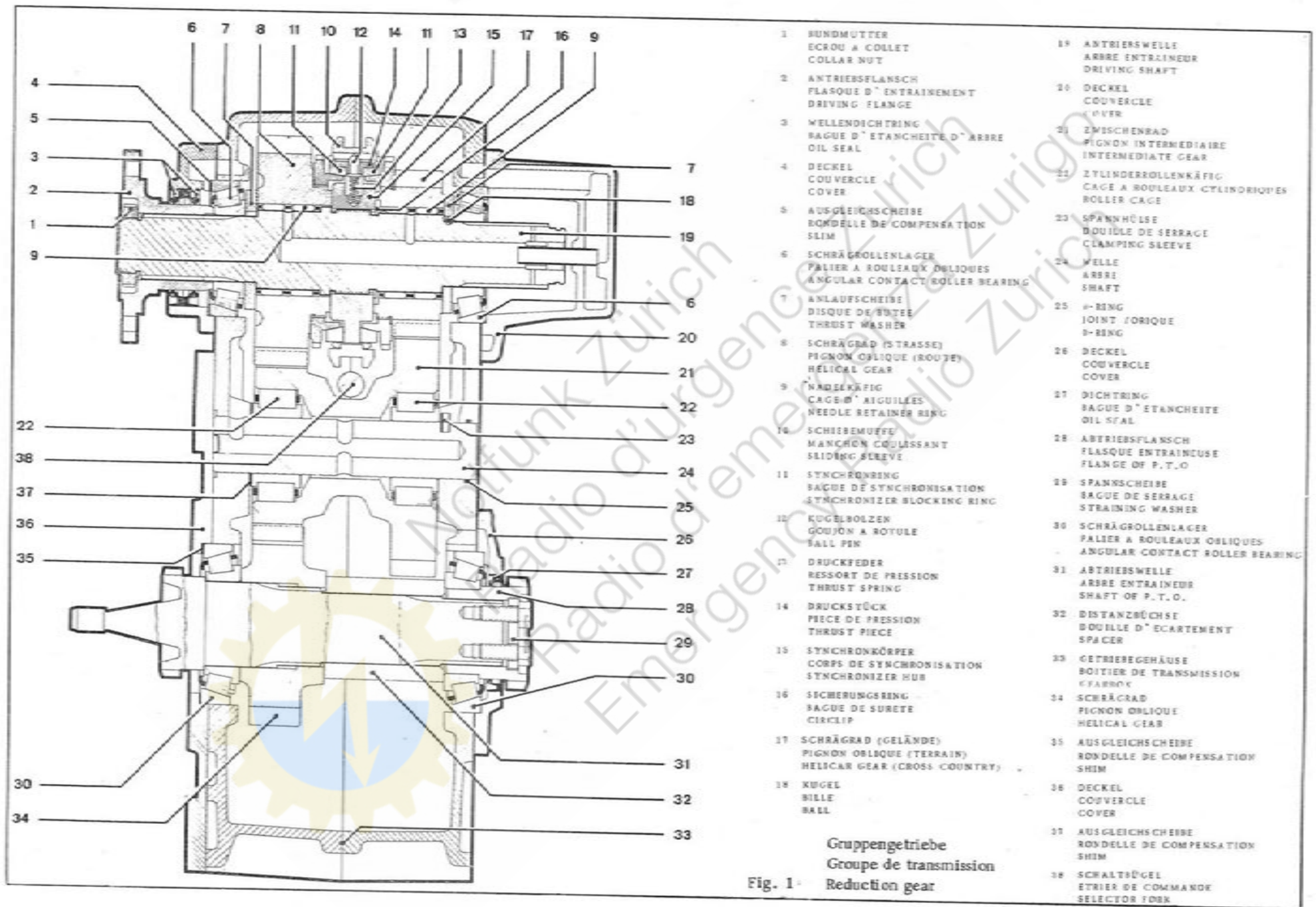
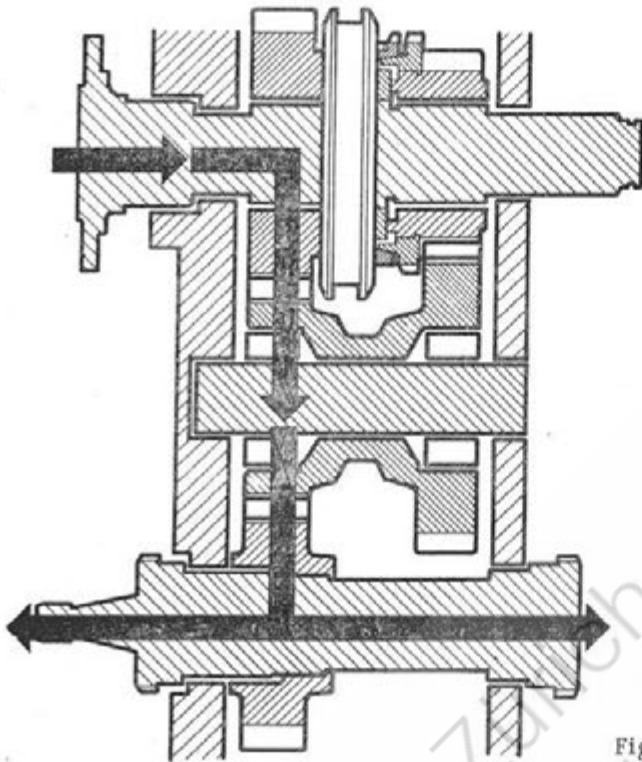
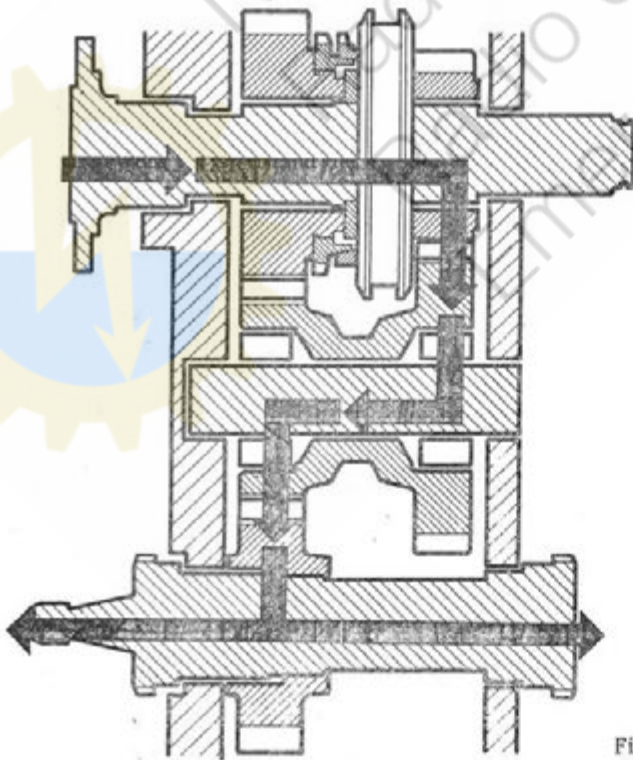


Fig. 1





Kraftfluß-Straßengang  
 Flux de forces vitesse route  
 Power transmission road operation  
 Fig. 2



Kraftfluß-Geländegang  
 Flux de forces vitesse terrain  
 Power transmission cross country operation  
 Fig. 3

Tabelle 2: Lagerung der Zahnräder

	Innen $\varnothing$ mm	Außen $\varnothing$ mm	Zulässige Spiele	
			Radial mm	Axial mm
Antriebswelle-Laufläche Straßen- u. Geländegang		41,960-41,991		
S traßengang	48,009-48,030		0,018-0,070	0,15-0,30
Geländegang	48,009-48,030		0,018-0,070	0,15-0,30
Zwischenrad	60,010-60,040		0,070-0,119	0,20-0,30
Zylinderrollenlager	29,990-30,000	59,921-59,940		
Zapfen der Abtriebswelle		11,960-11,984		

Axialspiel der Schrägrollenlager zur Antriebs- und Abtriebswelle 0,02-0,07 mm  
 Verschleißgrenze-Synchronring (gemessen zwischen Synchronring  
 und dem mit ihm zu verwendeten Zahnrad bzw. Kupplungskörper) min. 0,30 mm  
 Breite des Gleitsteines 12 mm  
 Axialspiel der Gleitsteine in der Schiebemuffe 0,10-0,45 mm

Tabelle 2: Paliers des pignons

	$\varnothing$ Intérieur mm	$\varnothing$ Extérieur mm	Jeu admissible	
			Radial mm	Axial mm
Surface de roulement arbre d` entraînement vitesse route et terrain		41,960-41,991		
Vitesse route	48,009-48,030		0,018-0,070	0,15-0,30
Vitesse terrain	48,009-48,030		0,018-0,070	0,15-0,30
Pignon intermédiaire	60,010-60,040		0,070-0,119	0,20-0,30
Palier à rouleaux cylindriques	29,990-30,000	59,921-59,940		
Tourillon de l`arbre entraîneur		11,960-11,984		

Jeu axial des paliers à rouleaux obliques de l`arbre d`entraînement  
 et de l`arbre entraîneur 0,02-0,07 mm  
 Limite d`usure de la bague de synchronisation (mesurée entre la  
 bague de synchronisation et le pignon correspondant, resp. le corps  
 de synchronisation) 0,30 mm  
 Largeur du galet 12 mm  
 Jeu axial des galets dans le manchon coulissant 0,10-0,45 mm

### AUS- UND EINBAU DES GRUPPENGETRIEBES OHNE NEBENANTRIEB

Beim Aus- und Einbau des Gruppengetriebes sind die gleichen Arbeiten notwendig, wie sie bereits im Kapitel Aus- und Einbau der Hinterachse beim 4x4 bzw. 6x6 beschrieben wurden.

### GEHÄUSE ZERLEGEN GETRIEBEWELLEN AUSBAUEN

1. Öl ablassen.
2. Die Haltevorrichtung Pos. Nr. 905.3.31.201.0 in das Gewinde des Ölablaßstopfens einschrauben (für eine sichere Befestigung des Getriebes müssen alle Gewindgänge im Gehäuse ausgenutzt werden) und Getriebe im Schraubstock befestigen. (Bild 4/3)  
Hebel der Vorrichtung leicht anziehen.
3. Absicherung an der Bundmutter ganz zurück-schlagen Spezial-Werkzeug Pos. Nr. 905.3.36.201.0 anbringen (Bild 4/1) und Bundmutter mit Spezialwerkzeug Pos. Nr. 905.3.35.201.1 lösen (Bild 4/2).

Achtung Linksgewinde.

4. Antriebsflansch abziehen (Bild 5)

5. Drahtsicherung öffnen. Sechskantschrauben ausdrehen und Abtriebsflansch mit Spezialwerkzeug Pos. Nr. 905.3.34.201.0/206.0 abziehen (Bild 6).

### DEPOSE ET POSE DU GROUPE DE TRANSMISSION SANS COMMANDE AUXILIAIRE

La dépose et la pose du groupe de transmission nécessitent les mêmes travaux que ceux décrits dans le chapitre „Dépose et pose de l'axe arrière sur 4 x 4, resp. 6 x 6“.

### DESASSEMBLER LE BOITIER ET DEPOSER LES ARBRES

1. Vidanger l'huile.
2. Visser le dispositif de fixation Pos. No. 905.3.31.201.0 dans le filetage de vidange d'huile (pour la sécurité de fixation, utiliser tous les filets dans le boîtier) et serrer la transmission dans un étau (Fig. 4/3). Serrer légèrement le levier du dispositif.
3. Repousser à fond la sûreté de l'écrou à collet, placer l'outil spécial Pos. No. 905.3.36.201.0 (Fig. 4/1) et dévisser l'écrou à collet avec l'outil spécial Pos. No. 905.3.35.201.1 (Fig. 4/2).

Attention, pas à gauche

4. Extraire la flasque d'entraînement (Fig. 5).

5. Ouvrir la sécurité à fil, dévisser l'écrou six pans et extraire la flasque entraîneuse à l'aide de l'outil spécial Pos. No. 905.3.34.201.0/206.0 (Fig. 6).



Antriebsflansch öffnen  
Dévisser la flasque d'entraînement  
Opening the driving flange

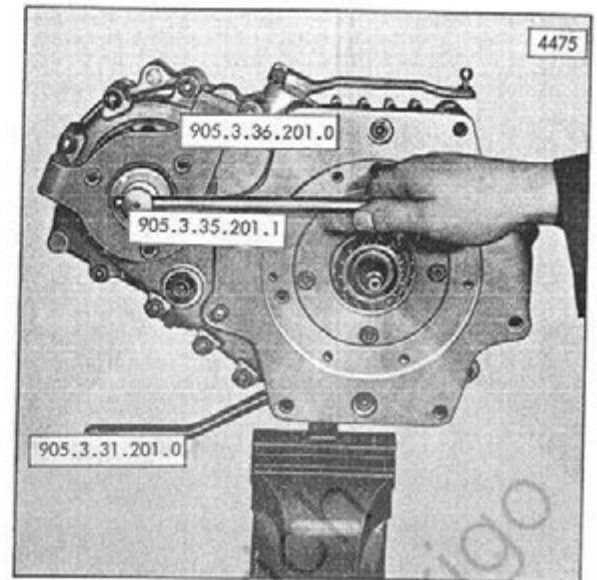


Fig. 4

Antriebsflansch abziehen  
Extraire la flasque d'entraînement  
Pulling off the driving flange

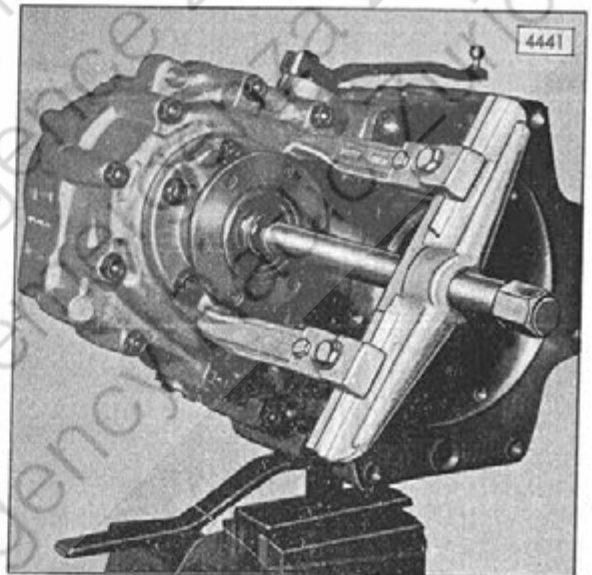


Fig. 5



Abtriebsflansch abziehen  
Extraire la flasque entraînée  
Pulling off the driving flange

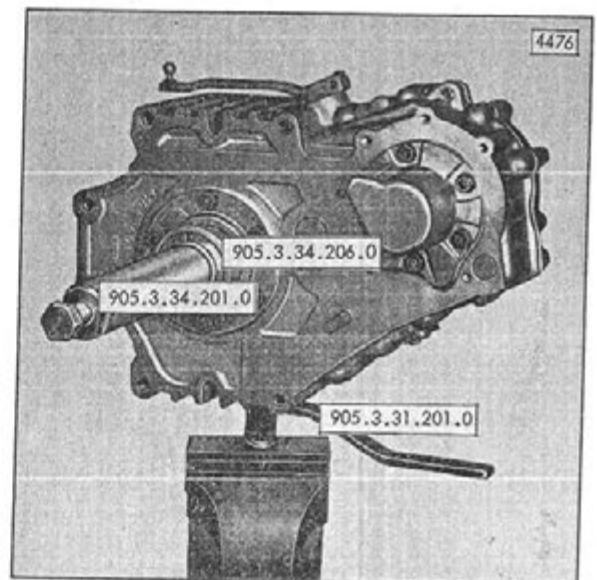


Fig. 6



Fig. 7  
 Zylinderstift austreiben  
 Extraire la goupille cylindrique  
 The cylindrical pin

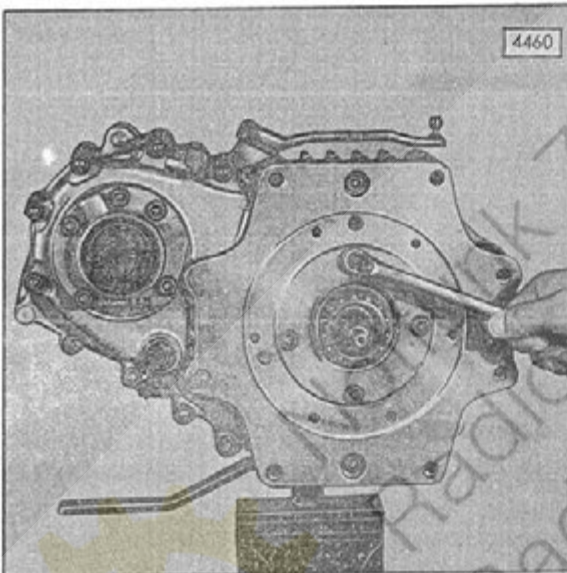


Fig. 8  
 Gehäuseschrauben öffnen  
 Dévisser les vis du boîtier  
 Undoing the housing bolts



Fig. 9  
 Verschlussdeckel zum Schaltbügel abschrauben  
 Dévisser le couvercle de la fermeture de l'étrier de commande  
 Unscrewing the cover for selector fork

6. Die beiden Zylinderstiften zurückschlagen (Bild 7)

6. Chasser les deux goupilles cylindriques (Fig. 7).

7. Muttern zum Gehäuse, Zentrier- und Antriebsdeckel abschrauben und beide Deckel mit Einstellscheiben abnehmen (Bild 8)

7. Dévisser les écrous du boîtier et des couvercles de centrage ainsi que d'entraînement. Déposer les deux couvercles avec les rondelles de réglage (Fig. 8).

8. Getriebe ausspannen und auf passendem Holzgestell mit der Rückseite auflegen. Haltevorrichtung abnehmen.

8. Déposer le boîtier de l'étau et le poser avec sa face arrière sur le support de bois adapté. Enlever le dispositif de fixation.



9. Sicherung öffnen, Schrauben ausdrehen und Deckel mit Dichtung abnehmen (Bild 9).

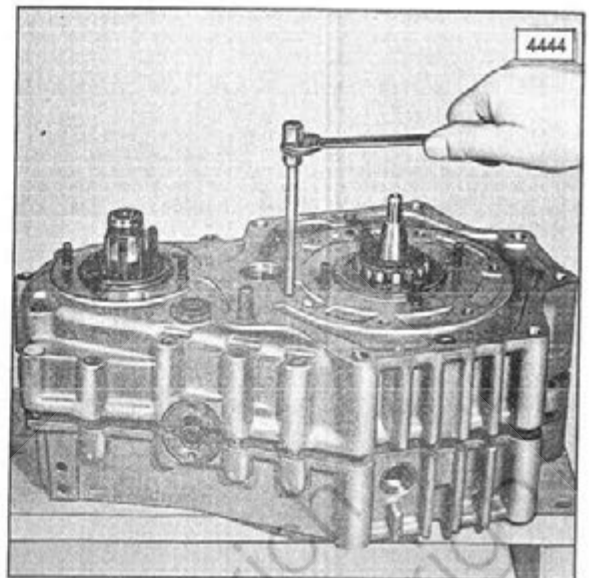
9. Dégager la sécurité, dévisser les vis et déposer le couvercle avec le joint (Fig. 9).



10. Gehäuseoberteil mit SK-Schraube abdrücken (Bild 10).
10. Dégager la partie supérieure du boîtier avec des vis SK (Fig. 10).
11. Abtriebswelle mit Distanzbüchse herausnehmen und Innenring des Schrägrollenlagers abnehmen.
11. Déposer l'arbre entraîneur avec la douille d'écartement ainsi que la bague intérieure du palier à rouleaux obliques.
12. Schalthebel nach unten drücken und kompl. Antriebswelle aus dem Gehäuse herausheben (Bild 11).
12. Presser le levier de commande vers le bas et sortir l'arbre d'entraînement complet du boîtier (Fig. 11).
13. Schalthebel mit Schaltbügel, Lagerbüchsen und Gleitsteinen abnehmen.
13. Déposer le levier de commande avec l'étrier de commande et avec les galets.
14. Riegel mit Druckfeder abnehmen.
14. Déposer le verrou avec le ressort de pression.
15. Ausgleichscheibe vom Zwischenrad abnehmen (siehe Bild 38).
15. Déposer la rondelle de compensation du pignon intermédiaire (voir Fig. 25).
16. Gehäuse wenden, mittels Weichmetallhorn Achse mit Zwischenrad austreiben (Bild 12).
16. Tourner le boîtier et extraire l'axe du pignon intermédiaire avec un mandrin en métal mou (Fig. 12).
17. Deckel zum Abtriebsflansch abschrauben.
17. Dévisser le couvercle de la flasque entraîneuse.

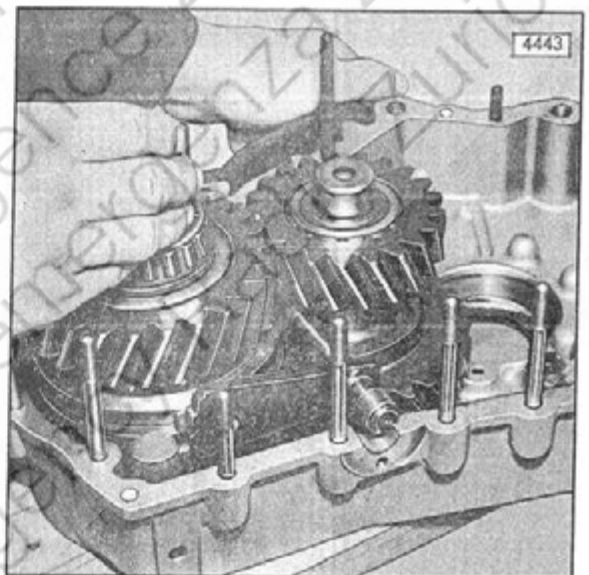
Gehäuseoberteil abdrücken  
Dégager la partie supérieure du boîtier.  
Pressing off the top of housing

Fig. 10



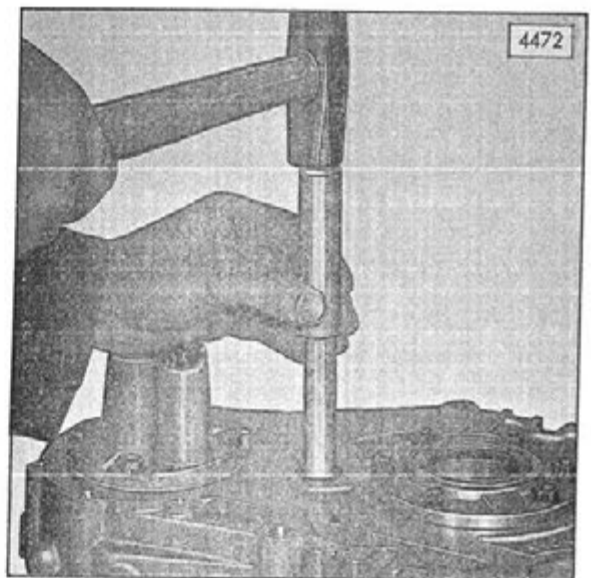
Antriebswelle ausbauen  
Déposer l'arbre d'entraînement  
Removing the driving shaft

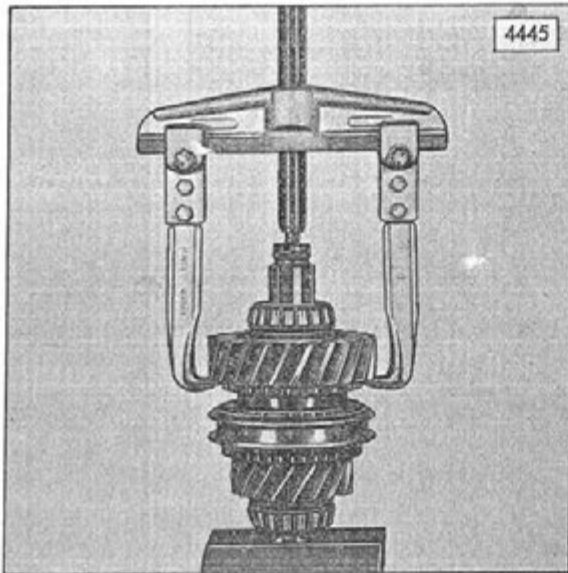
Fig. 11



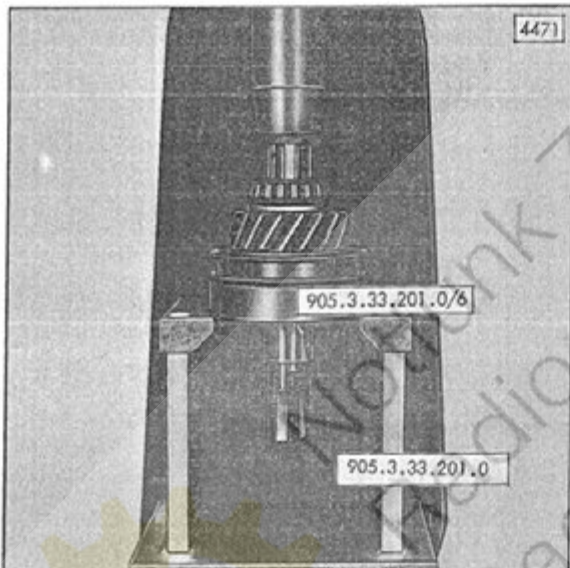
Achse zum Zwischenrad austreiben  
Extraire l'axe du pignon intermédiaire  
Driving out the spindle for intermediate gear

Fig. 12

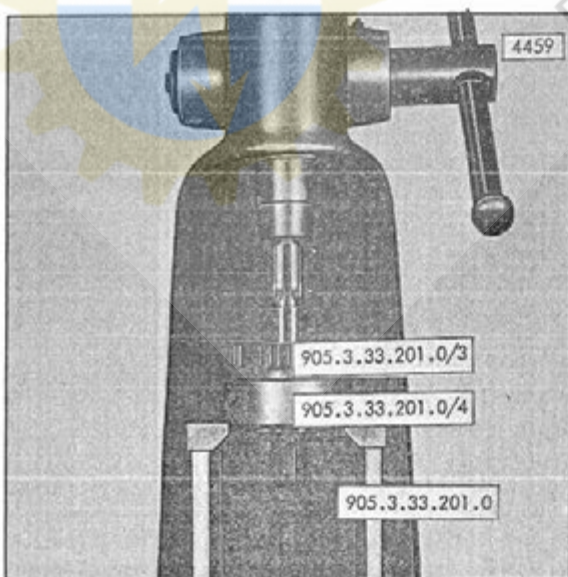




4445  
 Straßengang abziehen  
 Extraire la vitesse route  
 Fig. 13 Removing the gear for road operation



4471  
 905.3.33.201.0/6  
 905.3.33.201.0  
 Antriebswelle auspressen  
 Extraire l'arbre d'entraînement  
 Fig. 14 Pressing out the driving shaft



4459  
 905.3.33.201.0/3  
 905.3.33.201.0/4  
 905.3.33.201.0  
 Synchronkörper abpressen  
 Extraire le corps de synchronisation  
 Fig. 15 Pressing off the synchronizer hub



## ANTRIEBSWELLE ZERLEGEN

1. Antriebswelle im Schraubstock einspannen, Schrägrad, Anlaufscheibe und Kegelrollenlager abziehen (Bild 13) Nadelkäfig und Synchronring abnehmen.
  2. Schiebemuffe auf Schrägrad aufschalten.
  3. Antriebswelle ausspannen und auf die Ein- und Auspressvorrichtung Pos. Nr. 905.3.33.201.0 einsetzen. Antriebswelle auspressen (Bild 14) Schrägrollenlager, Anlaufscheibe, Schrägrad und Schiebemuffe abnehmen.
- Anmerkung**
- Beim Auspressen der Welle ist auf die herausfallenden Druckstücke, Kugelbolzen und Druckfedern zu achten. Gleichfalls achte man darauf, daß die Kugel zur Arretierung der Anlaufscheibe in der Welle nicht verloren geht (siehe Bild 26 Pfeil).
4. Nadelkäfig und Synchronring von der Welle abnehmen.
  5. Sicherungsring aus der Nut federn, Stellung bei Wiederverwendung des Synchronkörpers auf der Antriebswelle zeichnen.
  6. Synchronkörper mit Ein- und Auspressvorrichtung Pos. Nr. 905.3.33.201.0 abpressen (Bild 15).

## DESASSEMBLER L'ARBRE D'ENTRAÎNEMENT

1. Serrer l'arbre d'entraînement dans un étau, retirer le pignon oblique, la rondelle d'appui et le palier à rouleaux obliques. (Fig. 13). Déposer la cage d'aiguilles et la bague de synchronisation.
  2. Accoupler le manchon coulissant avec le pignon oblique
  3. Dégager l'arbre d'entraînement de l'étau et le placer sur le dispositif de presse et arrachage Pos. No. 905.3.33.201.0. Extraire l'arbre d'entraînement (Fig. 14) et déposer le palier à rouleaux obliques, la rondelle d'appui, le pignon oblique ainsi que le manchon coulissant.
- Remarque**
- Lors de l'extraction de l'arbre, prendre garde à la chute des pièces de pression, des goujons à tête sphérique et des ressorts de pression. Prendre aussi garde de ne pas perdre la bille d'arrêt de la rondelle de pression dans l'arbre (Fig. 25/ flèche).
4. Déposer la bague d'aiguilles et la bague de synchronisation de l'arbre.
  5. Dégager la bague de sûreté de la rainure. En cas de réutilisation du corps de synchronisation, marquer sa position sur l'arbre d'entraînement.
  6. Extraire le corps de synchronisation à l'aide du dispositif de presse et extraction Pos. No. 905.3.33.201.0 (Fig. 15).

## ZWISCHENWELLE ZERLEGEN

1. Achse aus Zwischenrad mit geeignetem Dorn auspressen (Bild 16).

2. Bei zylindrischer Achse eventuell vorhandene Distanzbüchse abstreifen.

3. Falls erforderlich Spannhülse ausziehen und Zylinderrollenkäfig abpressen.

## DESASSEMBLER L'ARBRE INTERMÉDIAIRE

1. Extraire l'axe du pignon intermédiaire avec le mandrin adéquat (Fig. 16).

2. Sortir l'éventuelle douille d'écartement de l'axe cylindrique.

3. Si nécessaire, extraire la douille de serrage et la cage de rouleaux cylindriques.

## ABTRIEBSWELLE ZERLEGEN

1. Stellung des Schrägrades durch einen 3 cm langen Strich zur Abtriebswelle hin zeichnen und mittels Spezialwerkzeug Pos.Nr. 905.3.33.201.0 (Bild 17) abpressen.

2. Geteilten Abpreßring Pos.Nr. 905.3.33.204.0 einlegen und Schrägrollenlager mittels Montagehülse Pos.Nr. 905.3.33.401.1 abpressen (Bild 18).

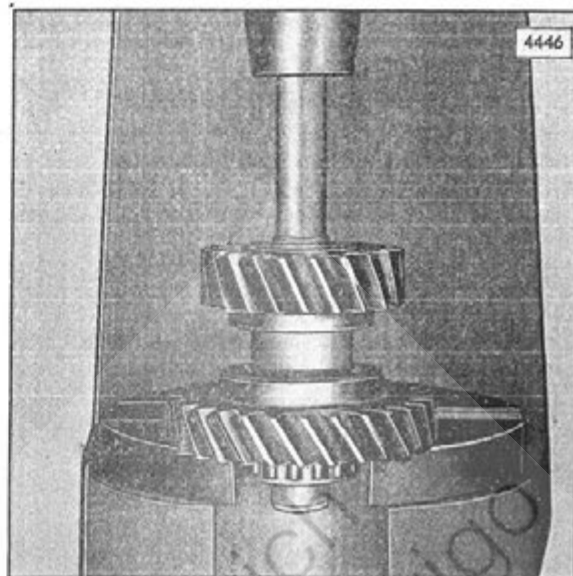
## DESASSEMBLER L'ARBRE ENTRAÎNEUR

1. Marquer la position du pignon oblique par un trait de 3 cm de long sur l'arbre entraîneur et l'extraire à l'aide de l'outil spécial Pos.No. 905.3.33.201.0 (Fig. 17).

2. Placer l'anneau d'extraction partagé Pos.No. 905.3.33.204.0 et extraire le palier à rouleaux obliques à l'aide de la douille de montage Pos.No. 905.3.33.401.1. (Fig. 18).

Achse aus Zwischenrad auspressen  
Extraire l'axe du pignon intermédiaire  
Pressing out the spindle from the intermediate gear

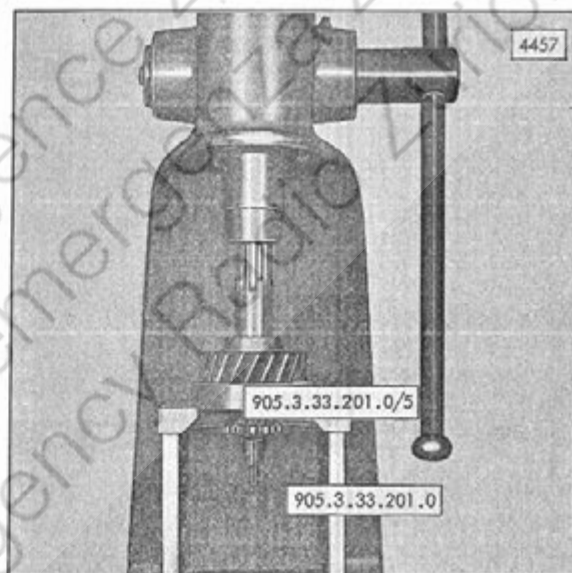
Fig. 16



Abtriebsrad abpressen  
Extraire le pignon entraîneur  
Pressing off the driving gear

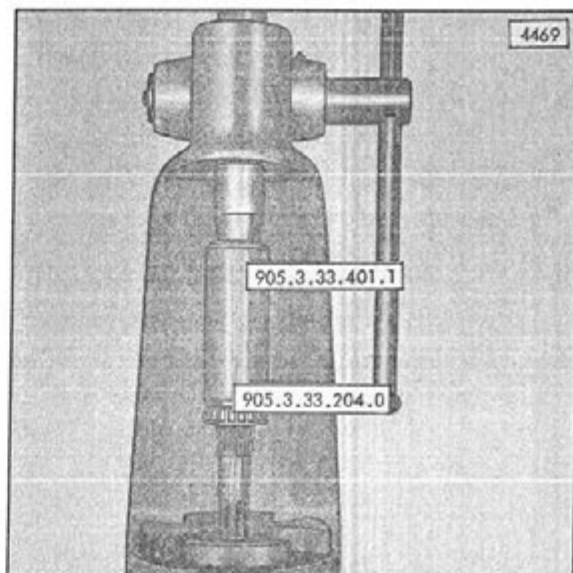


Fig. 17



Schräggrollenlager abpressen  
Extraire le palier à rouleaux obliques  
Pressing off the angular contact roller bearing

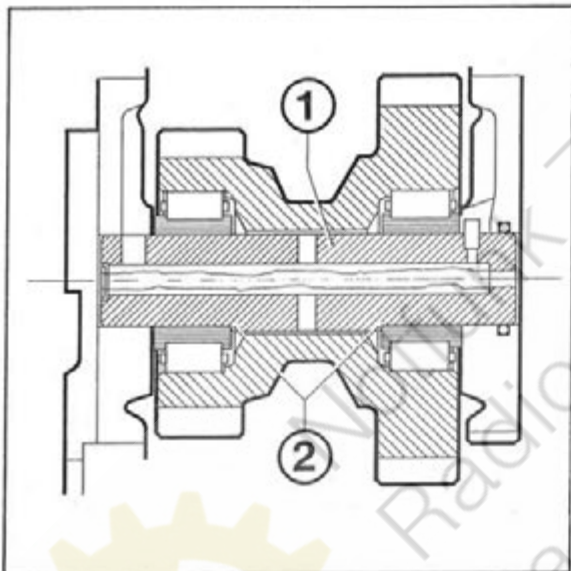
Fig. 18



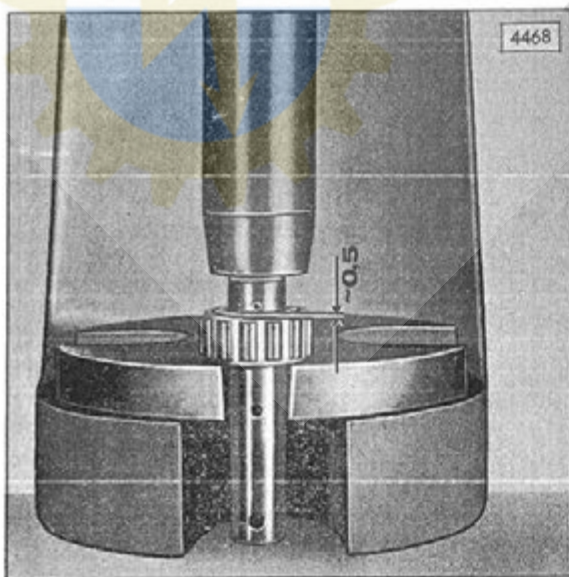




Abtriebsrad aufpressen  
Emmancher le pignon entraîneur  
Pressing on the driving gear



Ausführungsarten der Zwischenwellenlagerung  
Genres d'exécution des paliers de l'axe intermédiaire  
Fig. 20 Various types of the intermediate shaft bearings



Zylinderrollenkäfig aufpressen  
Emmancher la cage de rouleaux cylindriques  
Fig. 21 Pressing on the roller bearing race

## KONTROLLE DER EINZELTEILE

1. Die Synchronringe auf Verschleiß überprüfen. Es ist ratsam bei einer Reparatur des Getriebes die Synchronringe stets durch neue zu ersetzen.

## Anmerkung

Ab Getriebe Nr. 2182 gelangte an Stelle des Synchronringes aus Sondermessing einer aus Stahl mit Molybdän-Beschichtung zum Einbau. Diese Änderung wurde deshalb durchgeführt, damit bei extremen Schaltvorgängen und den daraus entstehenden Kräften, welche auf den Synchronring wirken, ein Deformieren bzw. ein frühzeitiger Verschleiß des Synchronringes verhindert wird. Wir empfehlen bei einer Reparatur die Synchronringe aus Sondermessing gegen die aus Stahl mit Molybdän-Beschichtung zu ersetzen.

2. Die Kerbverzahnung der Kupplungskörper auf Verschleiß und Beschädigung untersuchen.
3. Gleitsteine auf Verschleiß überprüfen. Das Axialspiel in der Nut der Schiebemuffe soll 0,10-0,45 mm betragen.
4. Die Laufflächen der Nadellager bzw. Zylinderrollenkäfige auf der Antriebswelle und im Zwischenrad sowie an den Nadeln bzw. Rollen selbst dürfen keine Verschleißerscheinungen oder Eindrückungen zeigen (mit Tabelle 2 vergleichen).
5. Die Verzahnung sämtlicher Gangräder auf Abnutzung und Eindrückungen untersuchen.
6. Den Antriebs- und Abtriebsflansch auf Einlaufspuren durch die Wellendichtringe untersuchen.

## ZUSAMMENBAU DES GETRIEBES

1. Die Dichtflächen der beiden Gehäusehälften sind zur Beseitigung von Dichtungsmassenrückständen und Beschädigungen stets abziehen.

## CONTROLLER LES DIFFERENTES PIÈCES

1. Contrôler les bagues de synchronisation au point de vue usure. Il est conseillé de remplacer les bagues de synchronisation en cas de réparation du groupe de transmission.

## Remarque

Dès le groupe de synchronisation No. \_\_\_\_\_ la bague de synchronisation en laiton spécial a été remplacée par une bague en acier avec couche de molybdène. Cette modification a été faite pour éviter une déformation, resp. une usure prématurée de la bague, lors de changements extrêmes de vitesses provoquant des forces agissant sur la bague de synchronisation. Nous conseillons, lors d'une réparation de remplacer les bagues de synchronisation en laiton spécial par des bagues en acier avec couche de molybdène.

2. Examiner la cannelure du corps de synchronisation au point de vue usure et détérioration.
3. Contrôler les galets au point de vue usure. Le jeu axial dans la rainure du manchon coulissant doit être de 0,10-0,45 mm.
4. Les surfaces de roulement des paliers à aiguilles, resp. des cages de rouleaux cylindriques sur l'arbre d'entraînement et dans le pignon intermédiaire ainsi que des aiguilles, resp. des rouleaux eux-mêmes, ne doivent présenter aucune trace d'usure ou empreinte (comparer avec Tabelle 2).
5. Examiner la denture de tous les pignons au point de vue usure et empreintes.
6. Examiner les flasques d'entraînement et entraîneuse au point de vue traces d'usure par les bagues d'étanchéité d'arbre.

## ASSEMBLAGE DU GROUPE DE TRANSMISSION

1. Débarasser les surfaces d'étanchéité des deux moitiés de boîtier des résidus de masse d'étanchéité et corriger les détériorations constatées.



2. Dichtungen, Wellendichtringe, O-Ringe und Sicherungsbleche sind durch neue zu ersetzen.

## ABTRIEBSWELLE VORMONTIEREN

1. Schrägrollenlager mittels Spezialwerkzeug Pos.Nr. 905.3.33.201.0/205.1 aufpressen.
2. Schrägrad mit Hülse Pos.Nr. 905.3.33.202.1 aufpressen (Bild 19). Stellung des Schrägrades zur Abtriebswelle, die beim Demontieren gezeichnet wurde, beachten.

## ZWISCHENWELLE VORMONTIEREN

## Anmerkung

Um das Axialspiel des Zwischenrades von 0,2-0,3 mm auch bei äußerer Druckbelastung auf das Gehäuse (eingebauter Zustand) sicherzustellen, gelangte ab Getriebe Nr. 2.182 an Stelle der zylindrischen Achse (Ausführung 1 Bild 20/1) eine abgesetzte Lagerachse (Ausführung 2 Bild 20/2) zum Einsatz. Ab Getriebe Nr. 1595 wurde als Sofortmaßnahme bis zum Einsatz der abgesetzten Lagerachse eine Distanzbüchse eingebaut. Analog zu dieser Änderung (Lagerachse bzw. Distanzbüchse) muß auch das Zwischenrad mit Bohrungs- $\varnothing$  von 33 mm gegen eines mit 36,5 + 0,5 mm  $\varnothing$  ausgetauscht werden. Die Abänderung der Bohrung von 33 mm auf 36,5 + 0,5 mm  $\varnothing$  kann entsprechend der vorhandenen Maschine auch selbst durchgeführt werden. Wir empfehlen bei Reparaturen an Getrieben, welche unter der oben angegebenen Nummer liegen, die zylindrische Achse gegen die der neuen Ausführung (abgesetzte Achse) zu ersetzen.

1. Bei zylindrischer Achse Spannhülse einsetzen, Zylinderrollenkäfig aufpressen, wobei ein Spalt von ca. 0,5 mm zwischen Rollenkäfig und Spannhülse verbleiben muß (Bild 21). Bei abgesetzter Achse Zylinderrollenkäfig bis zum Anliegen aufpressen und Spannhülse einsetzen.

2. Remplacer les joints d'étanchéité, les bagues d'étanchéité d'arbre, les joints toriques et les tôles de sûreté par des neufs.

## PRÉ-MONTER L'ARBRE ENTRAÎNEUR

1. Emmancher le palier à rouleaux obliques à l'aide de l'outil spécial Pos.No. 905.3.33.201.0/205.1.
2. Emmancher le pignon oblique à l'aide de la doil douille Pos.No. 905.3.33.202.1 (Fig. 19). Observer la position marquée lors du démontage pour le pignon oblique sur l'arbre entraîneur.

## PRÉ-MONTER L'ARBRE INTERMÉDIAIRE

## Remarque

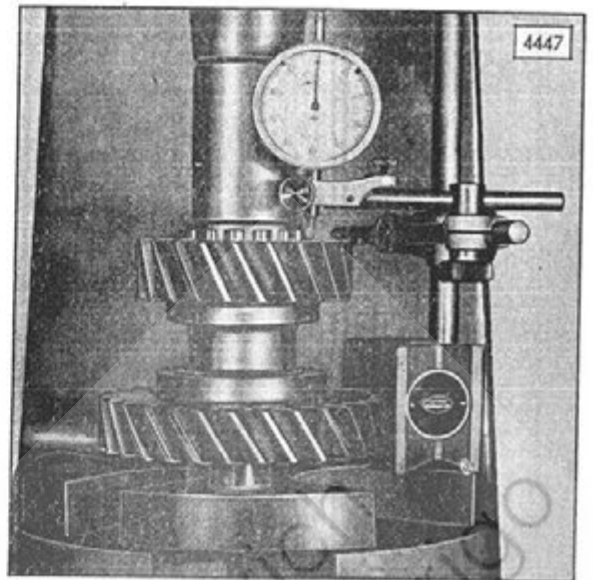
Afin de maintenir le jeu axial de 0,2-0,3 mm du pignon intermédiaire, aussi lors de très fortes charges sur le boîtier (boîtier monté), l'axe cylindrique (Exécution 1 Fig. 20/1) a été remplacé par un axe de palier étagé (Exécution 2 Fig. 20/2) des la transmission No. Dès la transmission No. 1595, comme mesure d'urgence jusqu'à l'introduction de l'axe étagé, on a placé une douille d'écartement. Cela exige le remplacement du pignon intermédiaire avec alésage  $\varnothing$  33 mm, par un pignon avec alésage  $\varnothing$  36,5 + 0,5 mm. La modification de l'alésage  $\varnothing$  33 mm en 36,5 + 0,5 mm peut être entreprise si l'on dispose de la machine adéquate. Nous conseillons, en cas de réparation de transmission dont le numéro est inférieur à celui indiqué ci-dessus, de remplacer l'axe cylindrique par le nouvel axe étagé.

1. Lors d'axe cylindrique, placer la douille de serrage et emmancher la cage de rouleaux cylindriques en laissant un espace d'env. 0,5 mm entre la cage de rouleaux et la douille de serrage (Fig. 21). Lors d'axe étagé, emmancher la cage de rouleaux cylindriques jusqu'à appui et placer la douille de serrage.



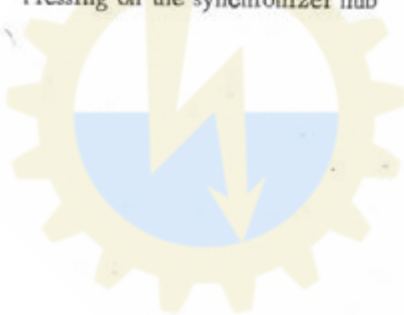
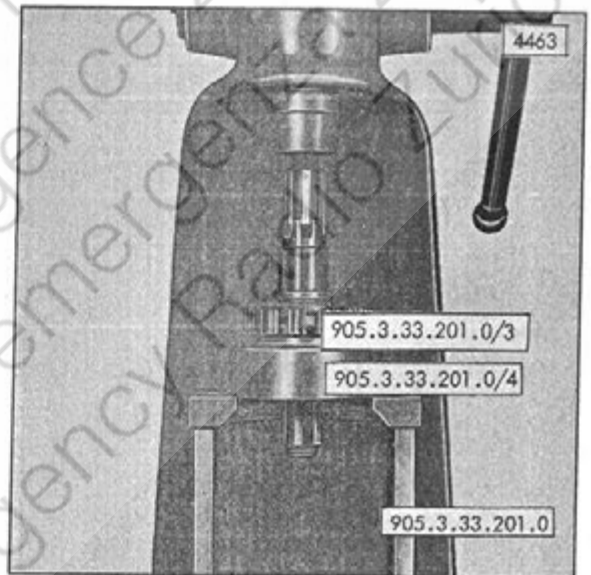
Zylinderrollenkäfig einpressen  
Emmancher la cage de rouleaux cylindriques  
Pressing in the roller bearing race

Fig. 22



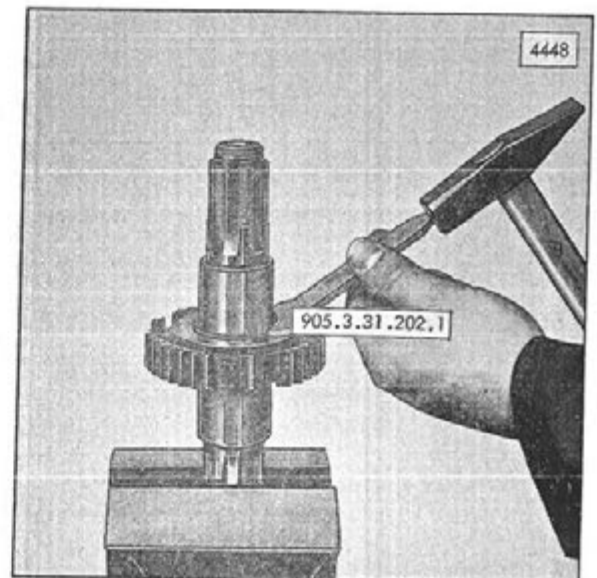
Synchronkörper aufpressen  
Emmancher le corps de synchronisation  
Pressing on the synchronizer hub

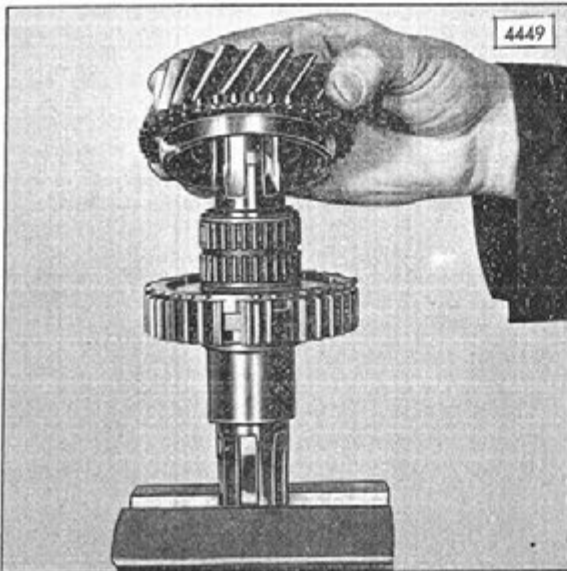
Fig. 23



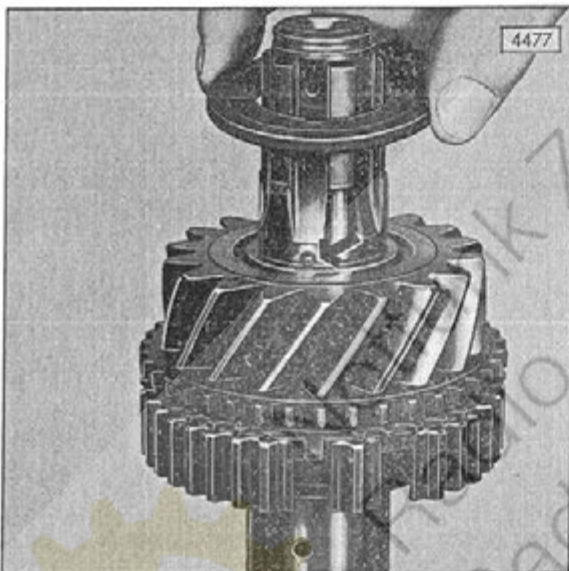
Sicherungsring einschlagen  
Enfoncer la bague de sûreté  
Driving home the circlip

Fig. 24

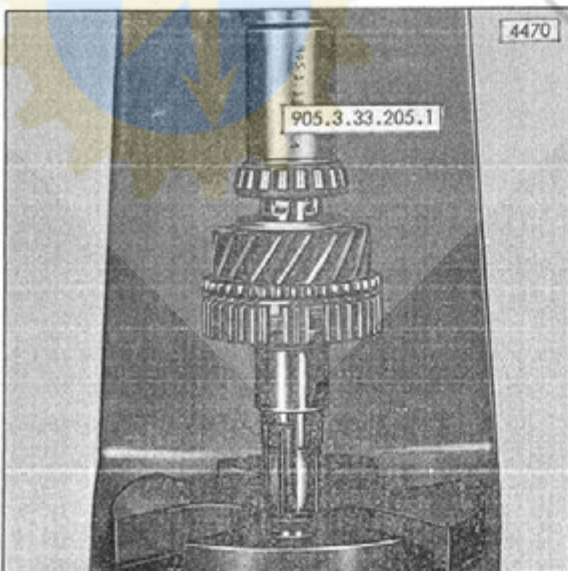




Geländegang einsetzen  
 Engager la vitesse terrain  
 Fig. 25 Inserting the gear for off the road operation



Kugel und Anlaufscheibe einsetzen  
 Placer la bille et la rondelle d'appui  
 Fig. 26 Inserting the ball and thrust washer



Schrägrollenlager aufpressen  
 Emmancher le palier à rouleaux obliques  
 Fig. 27 Pressing on the angular contact roller bearing

2. Welle geländestufenseitig einschieben. Zweiten Rollenkäfig bei zylindrischer Achse so weit aufpressen, daß ein Axialspiel von 0,2-0,3 mm für das Zwischenrad verbleibt (Bild 22).  
Bei abgesetzter Lagerachse bzw. Distanzbüchse, die vorher eingesetzt wird, Zylinderrollenkäfig bis zur Anlage einpressen und Axialspiel kontrollieren.

2. Enfiler l'arbre du côté transmission terrain. Emmancher la deuxième cage de rouleaux sur l'axe cylindrique jusqu'à laisser un jeu axial de 0,2-0,3 mm pour le pignon intermédiaire (Fig. 22).  
Sur l'axe étagé, comme précédemment avec la douille d'écartement, emmancher la cage de rouleaux cylindriques jusqu'à appui et contrôler le jeu axial.

## ANTRIEBSWELLE VORMONTIEREN

1. Synchronkörper auf ca. 80° C erwärmen und mittels Ein- und Aufbreßwerkzeug Pos.Nr. 905.3.33.201.0 aufpressen (Bild 23).

## PRÉ-MONTER L'ARBRE D'ENTRAÎNEMENT

- 1; Chauffer le corps de synchronisation à env. 80° C et emmancher à l'aide de l'outil de presse et extraction Pos.No. 905.3.33.201.0 (Fig. 23).



2. Sicherungsring einfedern; dieser muß stramm in der Nut sitzen und ist deshalb in den Stärken von 1,7; 1,8; 1,9 und 2,0 mm vorhanden. Spezialwerkzeug Pos.Nr. 905.3.31.202.1 zum Einschlagen des Sicherungsrings verwenden (Bild 24).

2. Placer la bague de sûreté qui doit serrer dans la rainure et est de ce fait livrable en largeurs de 1,7 ; 1,8 ; 1,9 et 2,0 mm. Utiliser l'outil spécial Pos.No. 905.3.31.202.1 pour la mise en place de la bague de sûreté (Fig. 24).



3. Welle antriebsseitig zwischen Backen einspannen, Synchronring in die Aussparungen des Synchronkörpers einlegen. Nadelkäfig auf die Antriebswelle schieben und Geländegang in den Synchronring setzen (Bild 25).

3. Serrer l'arbre du côté de l'entraînement entre les mâchoires de l'étau, placer la bague de synchronisation dans les évidements du corps de synchronisation. Enfiler la cage d'aiguilles sur l'arbre d'entraînement et engager la vitesse terrain dans la bague de synchronisation (Fig. 25).

4. Kugel zur Arretierung der Anlaufscheibe mit Fett einkleben (Bild 26/Pfeil) und Anlaufscheibe aufsetzen.

4. Coller la bille d'arrêt de la rondelle d'appui avec de la graisse (Fig. 26/flèche) et placer la rondelle d'appui.



5. Schrägrollenlager mit Spezialwerkzeug Pos.Nr. 905.3.33.205.1 aufpressen (Bild 27).

5. Emmancher le palier à rouleaux obliques à l'aide de l'outil spécial Pos.No. 905.3.33.205.1 (Fig. 27).

Ausführungsarten der Druckstücke  
Genres d'exécution des pièces de pression  
Various types of thrust pieces

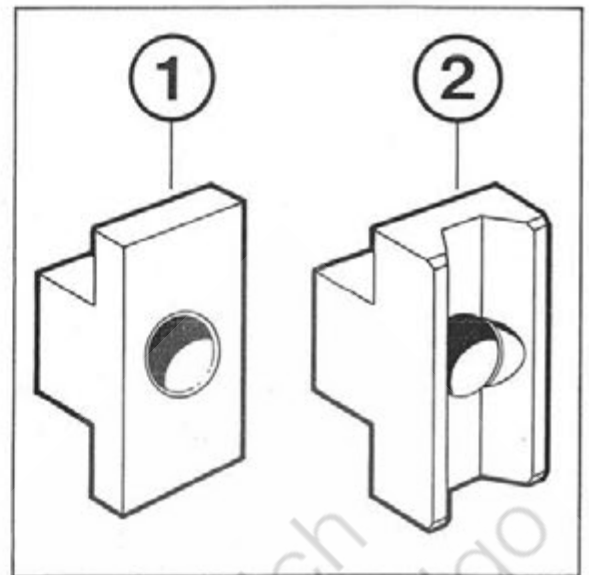


Fig. 28

Druckstücke einsetzen  
Placer les pièces de pression  
Inserting the thrust pieces

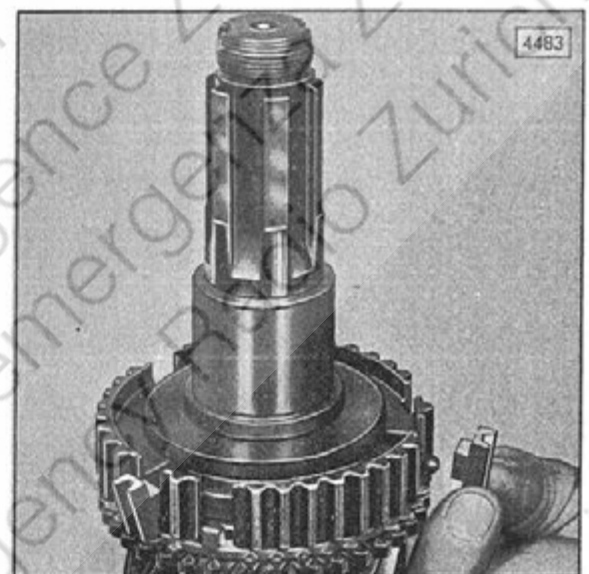


Fig. 29

Schiebemuffe aufsetzen  
Enfiler le manchon coulissant  
Putting the sliding sleeve

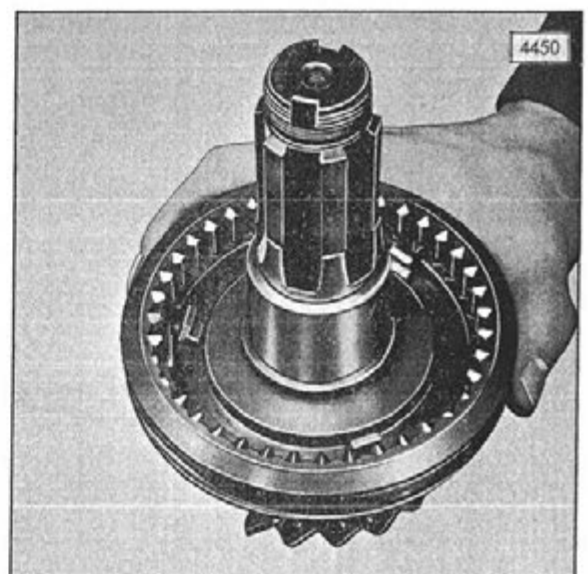
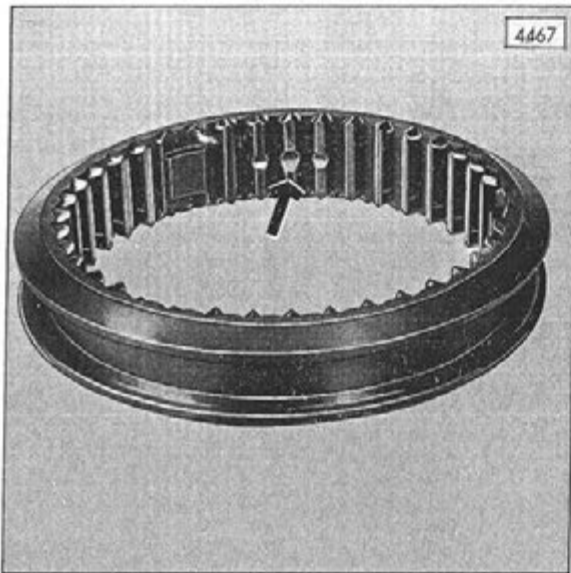
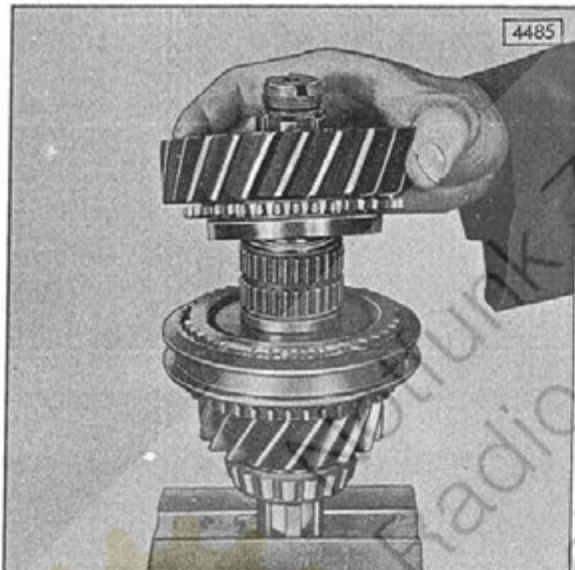


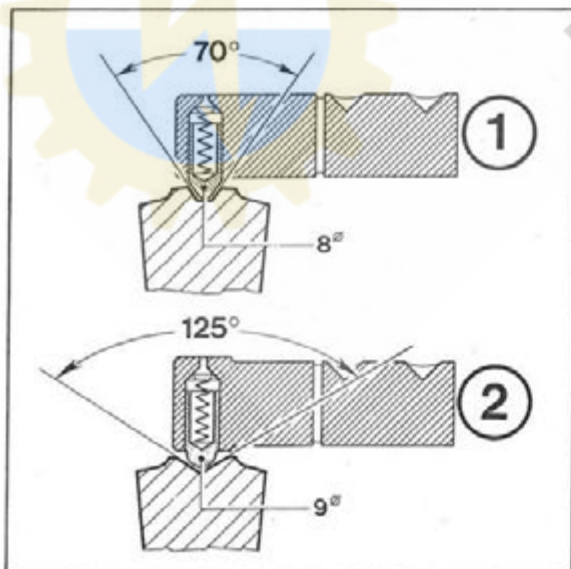
Fig. 30



Kennzeichnung der abgeschliffenen Zähne  
 Marque des dents meulées  
 Fig. 31 Marking the abraded teeth



Straßengang einsetzen  
 Engager la vitesse route  
 Fig. 32 Putting in the gear for road operation



Ausführungsarten der Schaltung  
 Genres d`exécution de la commande  
 Fig. 33 Various types of control



## Anmerkung

Ab Getriebe Nr. 1559 gelangte ein geändertes Druckstück (Ausführung 2), welches zu einer exakteren Führung in der Schaltmuffe dient, zum Einbau (Bild 28/2).

Das alte Druckstück (Ausführung 1 Bild 28/1) wird durch die geänderte Ausführung ab i. Fahrzeug ersetzt.

## Remarque

Dès la transmission No. 1559, une pièce de pression modifiée (Exécution 2) a été montée. Cette nouvelle exécution assure un guidage plus exact dans le manchon de commande. (Fig. 28/2).

L'ancienne pièce de pression (Exécution 1, Fig. 28/1) a été remplacée par l'exécution modifiée dès le véhicule.

6. Welle zwischen Backen einspannen. Druckfeder, Kugelbolzen und Druckstücke in den Synchronkörper mit Fett einkleben. (Bild 29).

6. Serrer l'arbre entre les mâchoires puis coller avec de la graisse le ressort de pression, le goujon à tête sphérique et les pièces de pression dans le corps de synchronisation (Fig. 29).

7. Schiebemuffe unter Zuhilfenahme eines Schraubenziehers so auf die Kerbverzahnung des Synchronkörpers aufsetzen wie Bild 30 zeigt!

7. Placer, comme le montre la Fig. 30, le manchon coulissant sur la cannelure du corps de synchronisation à l'aide d'un tournevis.



Die Kugelbolzen müssen je im mittleren der drei abgeschliffenen Zähne einrasten (Bild 31/Pfeil). (Die Schiebemuffe kann nur auf einer Seite montiert werden; d.h. wenn die Kugelbolzen nicht in den mittleren der jeweils 3 abgeschliffenen Zähne zum Einrasten kommen, ist die Schiebemuffe zu wenden).

Chaque goujon à tête sphérique doit s'engager au milieu des trois dents meulées (Fig. 31 fleche). (Le manchon coulissant ne peut être monté que d'un côté, de celui où les goujons à têtes sphériques ne viennent pas s'engager au milieu des 3 dents meulées).

8. Synchronring in die Aussparung des Synchronkörpers einlegen. Nadelkäfig aufschieben und Straßengang in den Synchronring einsetzen (Bild 32).

8. Placer la bague de synchronisation dans l'évidement du corps de synchronisation. Enfiler la cage d'aiguilles et engager la vitesse route dans la bague de synchronisation (Fig. 32).

9. Anlaufscheibe aufsetzen und Schrägrollenlager, wie Bild 27 zeigt, aufpressen. Anschließend Axialspiel nach Tabelle 2 kontrollieren.

9. Placer la rondelle d'appui et emmancher le palier à rouleaux obliques comme l'indique la Fig. 27. Contrôler ensuite le jeu axial selon Tabelle 2.

#### SCHALTBÜGEL

##### Anmerkung

Um die stark unterschiedlichen Rastierkräfte, welche beim Schaltvorgang im Straßen- bzw. Geländegang aufgetreten sind, herabzusetzen, wurde ab Getriebe Nr. 313 die Rastenform im Bereich der 0-Stellung von  $70^\circ$  auf  $125^\circ$  am Schaltbügel geändert.

Analog dazu wurde der Riegel von 8 mm auf 9 mm Durchmesser verstärkt, sowie der Rastenbolzen geändert, (Ausführung 2 Bild 33/2). Bei einer Reparatur bzw. Austausch unter der oben angegebenen Getriebeummer, muß der Schaltbügel mit Rastenbolzen und Riegel der Ausführung 1 (Bild 33/1) gemeinsam durch die Ausführung 2 ersetzt werden.

Für den Austausch der Simmerringe und Lagerbüchse muß der Schalthebel abgenommen werden. Lagerbüchse, Simmerringe und Schalthebel werden nach Bild 42 montiert. Das Klemmen und Sichern des Schalthebels erfolgt erst nach Einstellung des Spieles zwischen den Gleitsteinen und der Schiebemuffe.

#### ETRIER DE COMMANDE

##### Remarque

Dès la transmission No. 313, la forme de crantage dans la région de la position 0 a été modifiée sur l'étrier de commande en faisant passer l'angle de  $70^\circ$  à  $125^\circ$  afin de diminuer les forces de crantage très variables de la commande en vitesse route ou terrain.

En même temps, le diamètre du verrou a été renforcé, passant de 8 à 9 mm. Les goujons de crantage ont également été modifiés (exécution 2, Fig. 33/2). Lors d'une réparation ou d'un échange d'une transmission de No. inférieur à celui indiqué exécution 1 (Fig. 33/1) doivent être remplacés ensemble par ceux d'exécution 2.

Le levier de commande doit être retiré pour le remplacement des joints annulaires à lèvre et de la douille de palier. La douille de palier, les joints annulaires et le levier de commande — seront montés — selon Fig. 42. Le collage et l'assurage du levier de commande ne seront entrepris qu'après réglage du jeu entre les galets et le manchon coulissant.

0-Ring einsetzen  
Placer le joint torique  
Inserting the 0-Ring

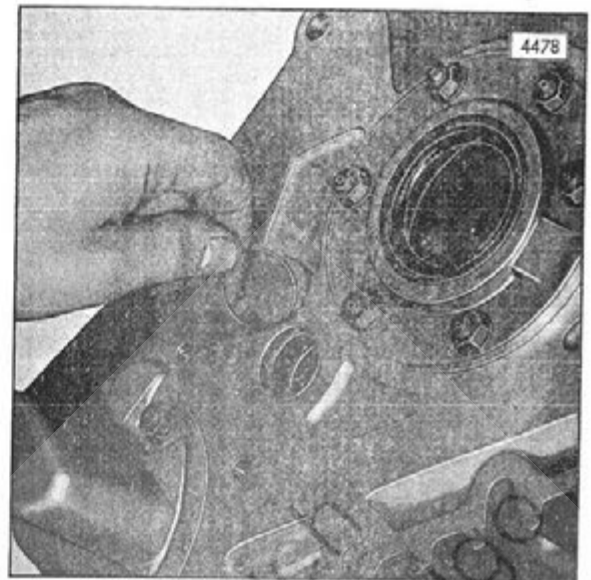


Fig. 34

Zwischenrad einsetzen  
Placer le pignon intermédiaire  
Inserting the intermediate gear

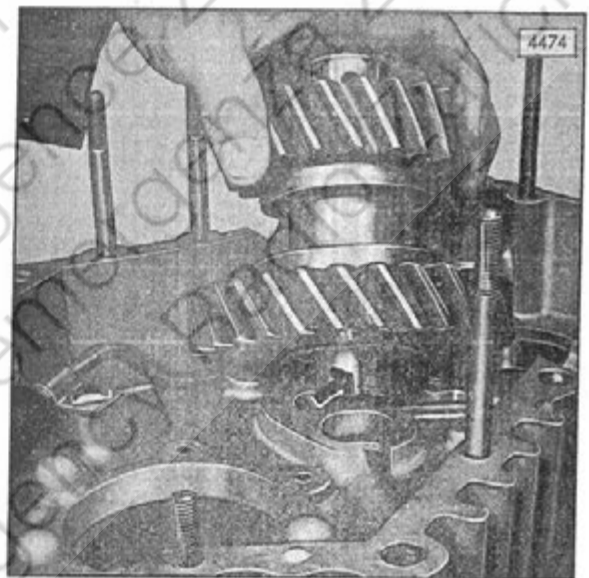


Fig. 35

Zwischenrad ausmessen  
Mesurer le pignon intermédiaire  
Measuring the intermediate gear



Fig. 36





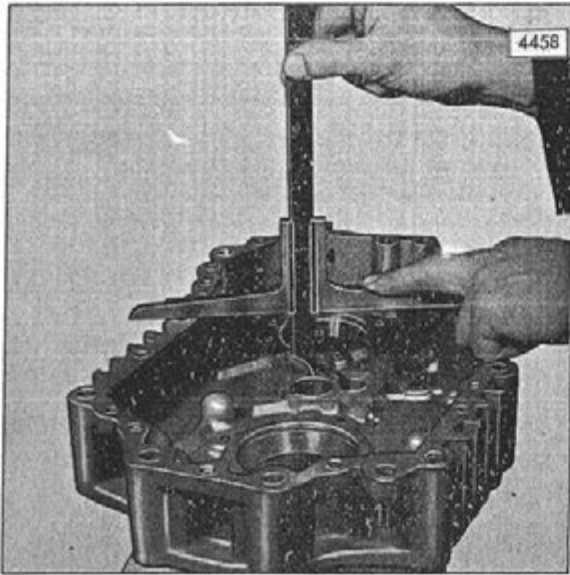


Fig. 37

Gehäusetiefe messen  
Mesurer la profondeur du boîtier  
Measuring the depth of housing

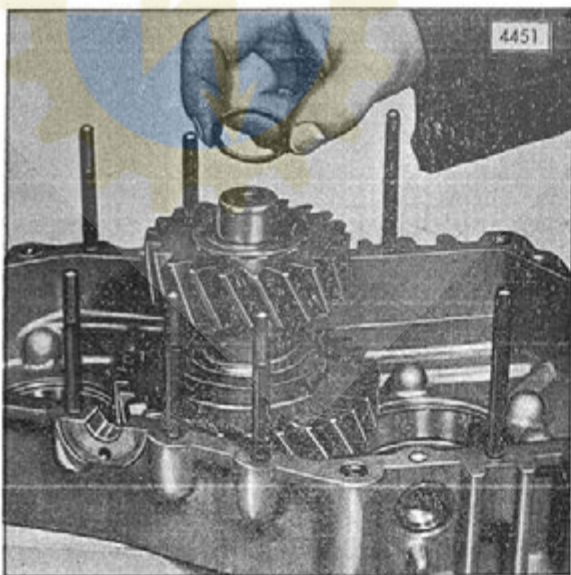


Fig. 38

Ausgleichscheibe aufsetzen  
Placer la rondelle de compensation  
Putting the shim

GETRIEBEWELLEN EINBAUEN UND GEHÄUSE  
MONTIEREN

1. Deckel zum Abtriebsflansch und O-Ring an der rückwärtigen Gehäusehälfte montieren (Bild 34).

2. Gehäuse auf passendem Holzgestell auflegen.

## Anmerkung

Um eine Überdeckung der Schmierbohrung in der Welle mit dem Gehäuseoberteil zu garantieren, ist eine Spannhülse an der Welle des Zwischenrades angeordnet, welche in die Nut des Gehäuseunterteiles eingeführt wird.

Zur leichteren Montage wird ein Strich (Bleistift) von der Mitte der Spannhülse bis zum Wellenende gezogen (Bild 35/Pfeil).



3. Zwischenrad einsetzen und bis zum Anliegen des Lagers im Gehäuse leicht einpressen. Bei Verwendung der zylindrischen Lagerachse Axialspiel überprüfen (0,2 - 0,3 mm).

4. Das Maß von der Oberkante des Lagers bis zur Gehäusedichtfläche messen (Bild 36).

POSE DES ARBRES DE TRANSMISSION ET  
MONTAGE DU BOÎTIER

1. Monter le couvercle de la flasque entraîneuse et le joint torique sur la moitié arrière du boîtier (Fig. 34).

2. Placer le boîtier sur le support en bois correspondant.

## Remarque

Une douille de serrage placée sur l'arbre du pignon intermédiaire et introduite dans la rainure de la partie inférieure de boîtier garantit une couverture de l'orifice de graissage de l'arbre par la partie supérieure du boîtier.

Pour faciliter le montage, tracer un trait (crayon) du centre de la douille de serrage à l'extrémité de l'arbre (Fig. 35/flèche).

3. Engager le pignon intermédiaire et l'emmancher doucement jusqu'à appui du palier dans le boîtier. En cas d'utilisation de l'axe de palier cylindrique, contrôler le jeu axial (0,2-0,3 mm).

4. Mesurer la distance entre l'arête supérieure du palier et la surface d'étanchéité du boîtier (Fig. 36).

5. Abstand von der Stirnseite des Gehäuseober-  
teiles bis zur Anlagefläche des Lagers messen  
(Bild 37).

5. Mesurer la distance entre le côté frontal de la partie  
supérieure du boîtier et la surface d'appui du palier  
(Fig. 37).

6. Die Differenz der beiden Maße ergibt die  
Ausgleichscheibe, welche auf den Zylinder-  
rollenkäfig gelegt wird (Bild 38).

6. La différence entre les deux mesures donne l'  
épaisseur de la rondelle de compensation à placer  
sur la cage de rouleaux cylindriques (Fig. 38).



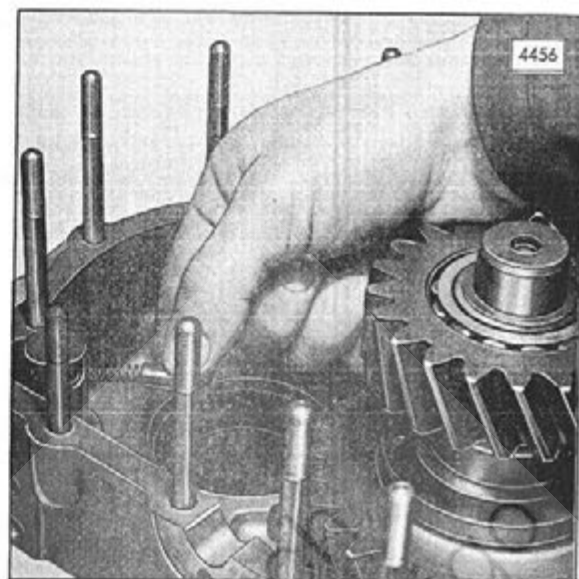
Die Ausgleichscheiben sind in den Stärken von  
0,2; 0,3; 0,5; 0,9; 1,0 und 1,2 mm vorhanden.

Les rondelles de compensation sont disponibles dans  
les épaisseurs de 0,2 ; 0,3 ; 0,5 ; 0,9 ; 1,0 et 1,2 mm.



Druckfeder mit Riegel einsetzen  
Placer le ressort de pression avec le verrou  
Putting in the thrust spring and locking key

Fig. 39



Gleitstein einsetzen  
Placer le galet  
Putting in the sliding joint

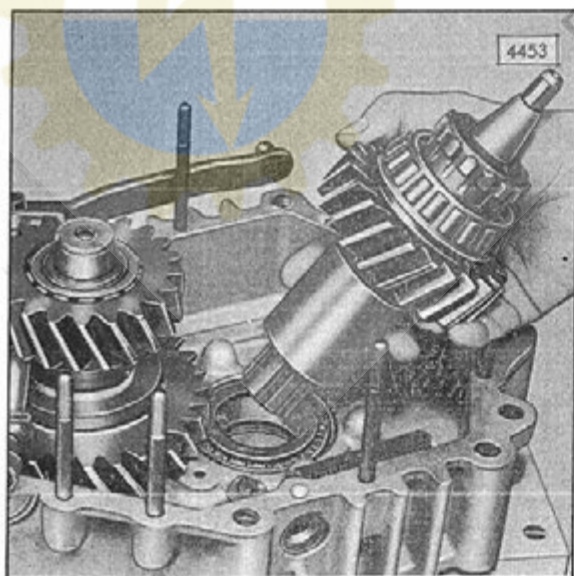
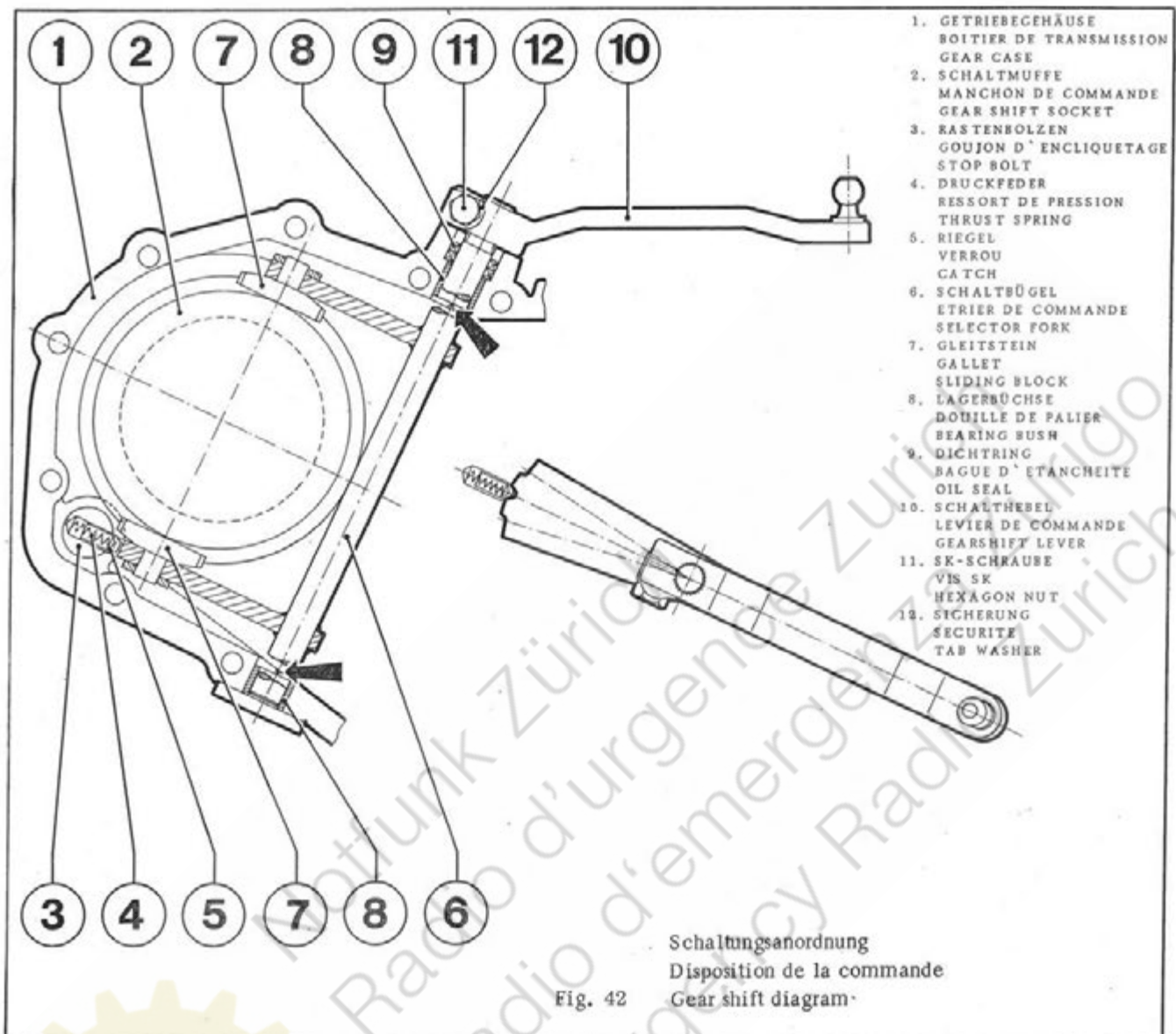
Fig. 40



Antriebswelle einsetzen  
Placer l'arbre d'entraînement  
Putting in the driving shaft

Fig. 41





Abtriebswelle einsetzen  
Engager l'arbre entraîneur  
Fitting the driving shaft

Fig. 43

7. Druckfeder und Riegel mit Fett einsetzen (Bild 39).

7. Placer avec de la graisse le ressort de pression et le verrou (Fig. 39).

8. Schaltbügel mit Lagerbüchsen einlegen und Gleitsteine einsetzen (Bild 40).

8. Placer l'étrier de commande avec les douilles de paliers et engager les galets (Fig. 40).

9. Vormontierte Antriebswelle einsetzen (Bild 41). Mit Hilfe eines Schraubenziehers Riegel zurückdrücken und in die 0-Stellung des Schaltbügels einrasten.

9. Engager l'arbre d'entraînement prémonté (Fig. 41). Repousser le verrou à l'aide d'un tournevis et encliqueter l'étrier de commande en position 0.



10. Lage der Dichtringe und Lagerbüchsen nach Bild 42 justieren.

10. Ajuster la position des bagues d'étanchéité et des douilles de paliers selon Fig. 42.



## Anmerkung

Die Kerben Bild 42/Pfeil an der Innenseite der Bohrung verhindern ein Abwandern der Büchsen nach innen und dürfen daher nicht entfernt werden.

## Remarque

Les crans Fig. 42/flèche à l'intérieur de l'alésage empêchent le déplacement des douilles vers l'intérieur et ne doivent pas être supprimés.

11. Schrägrollenlager einlegen und Abtriebswelle mit Distanzbüchse einsetzen (Bild 43).

11. Placer le palier à rouleaux obliques et engager l'arbre entraîneur avec la douille d'écartement (Fig. 43).

12. Gehäusedichtflächen mit Dichtungsmasse bestreichen, Oberteil aufsetzen und durch leichte Schläge im Bereich der Zwischenwelle zusammenfügen.

12. Enduire les surfaces d'étanchéité du boîtier avec de la masse d'étanchéité, placer la partie supérieure et assembler par de légers coups dans la région de l'arbre intermédiaire.

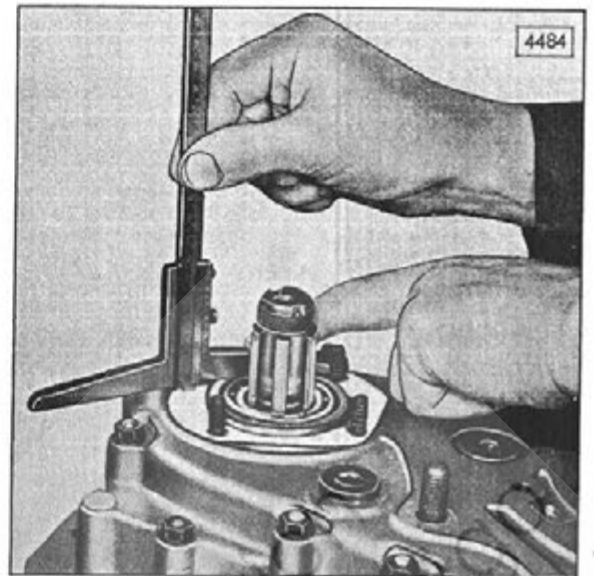


13. Zylinderstifte eintreiben und Gehäuseschrauben mit **2-2,5 mkp** festziehen.

13. Engager les goupilles cylindriques et serrer les vis de boîtier avec un couple de **2 - 2,5 mkp**.

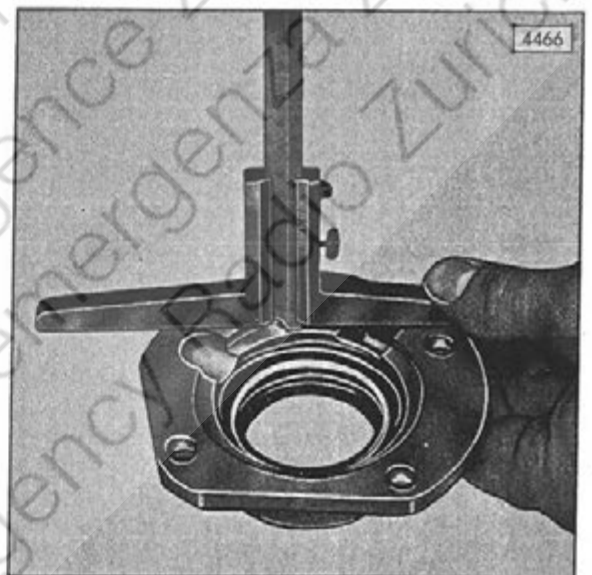
Lagervorstand messen  
Mesurer le dépassement du palier  
Measuring the projection of bearing

Fig. 44



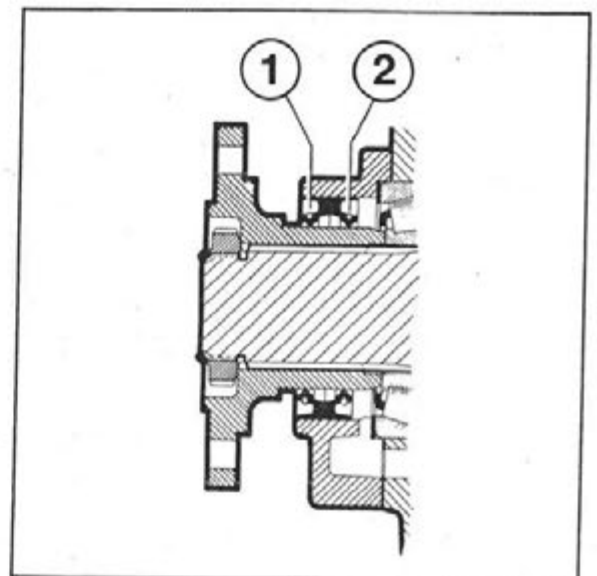
Ausdrehung im Deckel messen  
Mesurer l'alésage dans le couvercle  
Measuring the groove in the cover

Fig. 45



Einbaulage der Simmerringe  
Position de montage des joints annulaires à lèvres  
Fitting position of the oil seals

Fig. 46



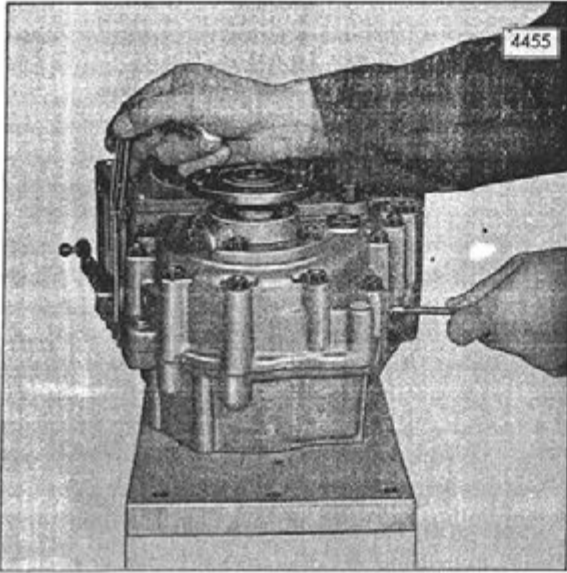


Fig. 47  
 Schaltbügel einstellen  
 Régler l'étrier de commande  
 Adjusting the selector fork

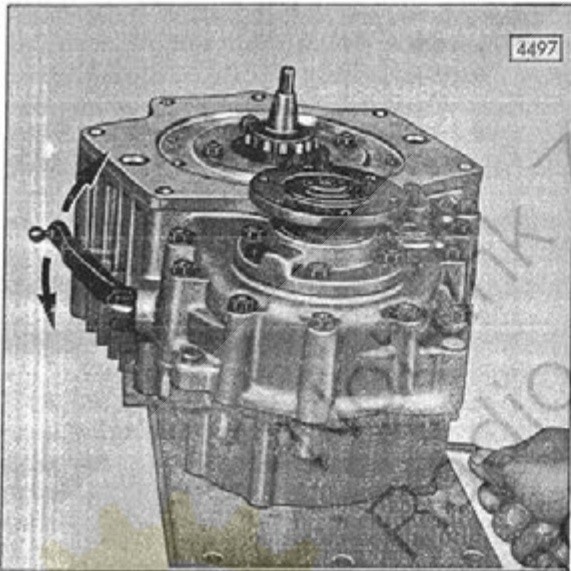


Fig. 48  
 Stellung des Schaltbügels zur Schaltmuffe einstellen  
 Régler la position de l'étrier de commande par rapport au manchon de commande  
 Adjusting the gear shift to the gear shift socket

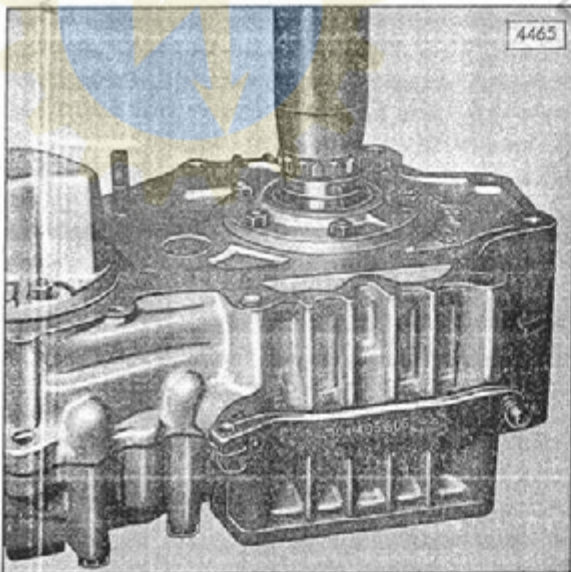


Fig. 49  
 Abtriebsflansch aufpressen  
 Emmancher à la presse la flasque entraîneuse  
 Pressing on the driven flange



## ANTRIEBSWELLE EINSTELLEN

1. Antriebswelle durch leichte Schläge mit einem Kunststoff- oder Bleihammer nach hinten klopfen und Lageraußenring nachdrücken. Mit einem Tiefenmaß den Abstand von der Oberkante des Lageraußenringes bis zur Gehäusedichtfläche mit aufgelegter Dichtung messen (Bild 44).
2. Die Tiefe der Ausdrehung im Deckel messen (Bild 45). Die Differenz der beiden Maße abzüglich 0,1 mm um welches die Dichtung beim Montieren zusammengedrückt wird, und 0,02-0,07 mm für das Axialspiel der Welle, ergibt die Stärke der Ausgleichscheibe, die im Deckel eingelegt wird. Die Ausgleichscheiben sind in den Stärken von 0,1; 0,2; 0,3; 0,5 und 1 mm vorhanden und sind je nach Bedarf auf- oder abzurunden.

## Anmerkung

Der außenliegende Wellendichtring (Bild 46/1) mit der Dichtlippe nach außen hin montiert, ist mit einer Nirosterfeder ausgeführt (Rostschutz) und darf mit dem innenliegenden Dichtring (Bild 46/2) nicht vertauscht werden.

3. Dichtringe sind nach Bild 46 einzupressen. Hohlraum zwischen den beiden Dichtlippen mit Fett füllen, Ausgleichscheibe mit Fett einkleben und Deckel festschrauben, Welle auf Leichtgängigkeit überprüfen.

4. Antriebsflansch aufbringen und Nutmutter aufschrauben.



## ABTRIEBSWELLE EINSTELLEN

1. Die Einstellung wird wie bei der Antriebswelle vorgenommen. Lagervorstand sowie Tiefe der Ausdrehung im Flansch messen. Die Differenz der beiden Maße abzüglich 0,02-0,07 mm für das Axialspiel der Welle ergibt die Stärke der Ausgleichscheibe. Die Ausgleichscheiben sind in den Stärken von 0,2; 0,4; 0,5; 0,6; 0,7 und 0,8 mm vorhanden und sind je nach Bedarf auf- oder abzurunden.

## REGLER L'ARBRE D'ENTRAINEMENT

1. Repousser en arrière l'arbre d'entraînement par de légers coups donnés avec un marteau en matière plastique ou en plomb et engager la bague extérieure de palier. Mesurer la distance entre l'arête supérieur de la bague extérieure de palier et la surface d'étanchéité du boîtier, avec joint en place, à l'aide d'un jauge de profondeur (Fig. 44).
2. Mesurer la profondeur de l'alésage dans le couvercle (Fig. 45). La différence entre les deux mesures diminuée de 0,1 mm correspondant à l'écrasement du joint lors du montage et de 0,02 - 0,07 mm pour le jeu axial de l'arbre donne l'épaisseur de la rondelle de compensation à placer dans le couvercle. Les rondelles de compensation sont livrables en épaisseurs de 0,1 ; 0,2 ; 0,3 ; 0,5 et 1 mm qui doivent être arrondies en-dessus ou en-dessous selon nécessité.

## Remarque

La bague extérieure d'étanchéité d'arbre (Fig. 46/1) montée avec la lèvre d'étanchéité vers l'extérieur est pourvue d'un ressort Niroster (protection contre la rouille) et ne doit pas être confondue avec la bague d'étanchéité intérieure (Fig. 46/2).

3. Les bagues d'étanchéité doivent être emmanchées selon Fig. 46. Remplir l'espace entre les deux lèvres d'étanchéité avec de la graisse, coller la rondelle de compensation avec de la graisse et visser et serrer le couvercle, contrôler la liberté de rotation de l'arbre.

4. Placer la flasque d'entraînement et visser l'écrou cannelé.

## REGLER L'ARBRE ENTRAINEUR

1. Le réglage s'entreprend comme indiqué pour l'arbre d'entraînement. Mesurer le dépassement du palier ainsi que la profondeur de l'alésage dans la flasque. La différence entre les deux mesures diminuée de 0,02-0,07 mm pour le jeu axial donne l'épaisseur de la rondelle de compensation. Les rondelles de compensation sont livrables dans les épaisseurs de 0,2 ; 0,4 ; 0,5 ; 0,6 ; 0,7 et 0,8 mm qui doivent être arrondies en-dessus ou en-dessous suivant les besoins.

2. Flansch mit Dichtungsmasse bestreichen, Ausgleichscheibe mit Fett einkleben und montieren.
3. Welle auf Leichtgängigkeit überprüfen.

#### SCHALTBÜGEL EINSTELLEN

Das Spiel der Gleitsteine zwischen Schaltbügel und Schaltmuffe sowie die Stellung der Schaltmuffe ist wie folgt einzustellen:

1. Welle des Schaltbügels nach unten drücken und Schalthebel klemmen, dabei muß ein Spalt zwischen Schalthebel und Gehäuse verbleiben. Diesen Spalt mittels Fühllehre feststellen.
2. Hebel nach oben ziehen und wiederum Abstand messen. Die Differenz der beiden Maße ergibt das gesamte Spiel der Gleitsteine zwischen Schaltmuffe und Schaltbügel.
3. Schalthebel lockern, Schaltbügel von der Unterseite nach oben drücken; Schalthebel so weit auf die Verzahnung schieben, daß zwischen Gehäuse und Schalthebel die Hälfte des Spieles verbleibt (Bild 47). Schalthebel festziehen und sichern.
4. Dichtung und Deckel aufbringen, Sechskantschrauben mit Sicherung eindrehen und absichern (siehe Bild 9).
5. Stellung des Schaltbügels zur Schiebemuffe kontrollieren bzw. so einstellen, daß in jeder geschalteten Stellung, ob Straßen- oder Geländegang, das gleiche Spiel vorhanden ist. Die Einstellung wird an den beiden Gewindestiften vorgenommen, wobei jeweils der eine oder andere Gewindestift zuerst angezogen wird (Bild 48).

6. Getriebe durchschalten.

#### GETRIEBE KOMPLETTIEREN

1. Abtriebsflansch aufpressen (Bild 49).
2. Haltevorrichtung einschrauben und Getriebe im Schraubstock befestigen.

2. Enduire la flasque avec de la masse d'étanchéité, coller la rondelle de compensation avec de la graisse et monter.
3. Contrôler la liberté de rotation de l'arbre.

#### REGLER L'ETRIER DE COMMANDE

Régler comme suit le jeu des galets entre l'étrier de commande et le manchon de commande ainsi que la position du manchon de commande.

1. Presser vers le bas l'arbre de l'étrier de commande et coincer le levier de commande. Dans cette position, il doit rester une fente entre le levier de commande et le boîtier. Déterminer la largeur de cette fente avec une jauge d'épaisseur.
2. Tirer le levier vers le haut et mesurer à nouveau l'espace. La différence des deux mesures donne le jeu total des galets entre le manchon de commande et l'étrier de commande.
3. Relâcher le levier de commande, presser l'étrier de commande par le bas vers le haut, déplacer le levier de commande assez loin sur la denture pour qu'il reste la moitié du jeu entre le boîtier et le levier de commande (Fig. 47). Serrer le levier de commande et l'assurer.
4. Placer le joint et le couvercle, visser la vis six pans avec la sûreté et assurer (voir Fig. 9).
5. Contrôler la position de l'étrier de commande par rapport au manchon coulissant et la régler pour qu'en chaque engagement de vitesse, route ou terrain, il reste le même jeu. Le réglage s'entreprit sur les deux goujons filetés en serrant l'un ou l'autre goujon fileté en premier (Fig. 48).

6. Effectuer les changements de vitesses.

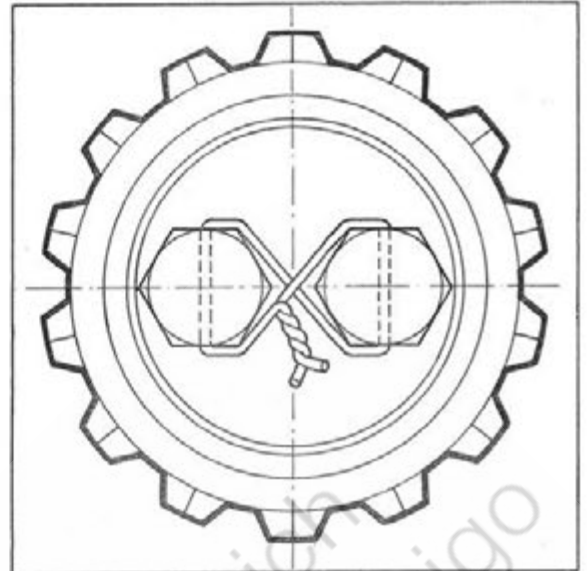
#### COMPLETER LA TRANSMISSION

1. Emmancher à la presse la flasque entraineuse (Fig. 49).
2. Visser le dispositif de maintien et fixer la transmission dans l'étau.



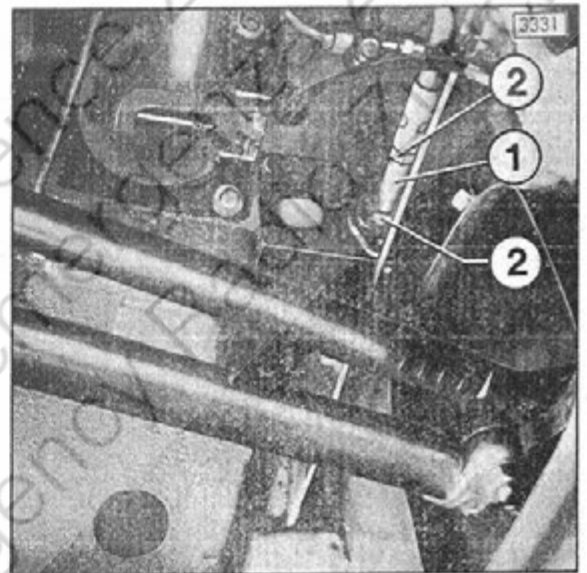
Anordnung der Drahtsicherung  
Disposition de la sécurité par fil de fer  
Locking the hexagon nuts

Fig. 50



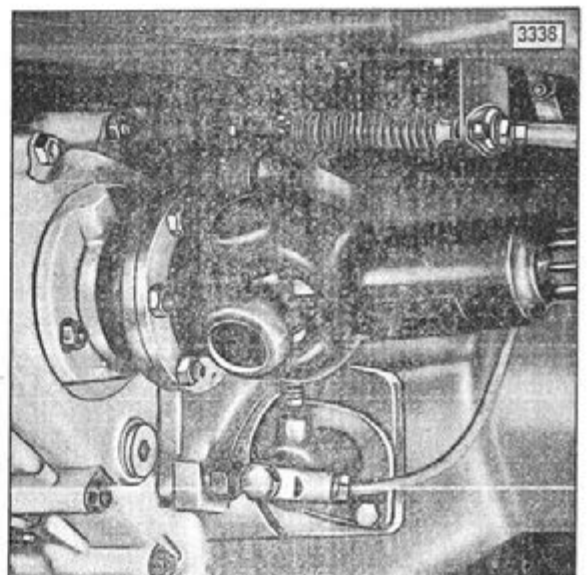
Schaltung des Gruppengetriebes einstellen  
Régler la commande du groupe de transmission  
Gear shift adjustment of the reduction gear

Fig. 51



Schaltung des Gruppentriebes einstellen  
Régler la commande du groupe de transmission  
Gear shift adjustment of the reduction gear

Fig. 52





3. Spannscheibe aufbringen und Sechskantschrauben mit  $2,5 \text{ mkp}$  festziehen, Schrauben nach Bild 50 mittels Draht sichern,
  4. Bundmutter zum Antriebsflansch siehe (Bild 4) mit  $20-25 \text{ mkp}$  festziehen und sichern,
  5. Haltevorrichtung abnehmen und Ablaßschraube mit Dichtung einschrauben,
  6. Die Ölfüllung wird erst im eingebauten Zustand vorgenommen.
3. Placer la rondelle de serrage et serrer les vis six pans avec un couple de  $2,5 \text{ mkp}$ . Assurer les vis avec du fil selon Fig. 50.
  4. Serrer l'écrou à collet de la flasque d'entraînement (voir Fig. 1/2) avec un couple de  $20 - 25 \text{ mkp}$  et assurer.
  5. Retirer le dispositif de fixation et visser la vis de vidange avec un joint.
  6. Le remplissage d'huile ne sera entrepris que pose effectuée.

#### SCHALTUNG DES GRUPPENGETRIEBES EINSTELLEN

Die Einstellung wird mittels Teleflex-Schaltzuges (Bild 51/1) der sich an der linken Unterseite der Fußwanne befindet, vorgenommen. Schalthebel für das Gruppengetriebe in Neutralstellung (Mittelstellung) bringen. Beide Kontermuttern (Bild 51/2) lösen und verdrehen, bis der Schalthebel in senkrechter Stellung ist. Straßengang einlegen und kontrollieren, ob der Gang vollkommen einrastet d.h. es muß noch ein Spiel am Schalthebel spürbar sein. Widrigenfalls prüfen, ob eventuell das Gabelstück an der Hülle des Schaltzuges anliegt.

#### REGLER LA COMMANDE DU GROUPE DE TRANSMISSION

Le réglage ne sera entrepris qu'au moyen de la commande Teleflex (Fig. 51/3) se trouvant en-dessous à gauche de l'espace pour les pieds. Mettre le levier de commande du groupe de transmission au point-mort. (position médiane). Desserrer les contre-écrous (Fig. 51/4) et les tourner jusqu'à ce que le levier de commande se trouve en position verticale. Engager la vitesse route et contrôler si la vitesse est complètement enclenchée. Il doit toutefois rester un jeu détectable au levier. En cas contraire, contrôler si la pièce fourchue bute éventuellement contre la gaine du câble de commande.



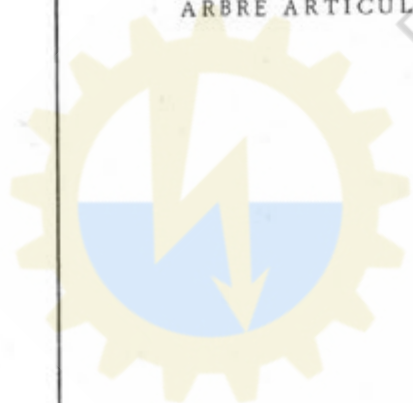
Sollte eine Einstellung an der Vorderseite nicht mehr möglich sein, so kann diese an der rückwärtigen Abstützung des Schaltzuges ebenfalls vorgenommen werden (Bild 52).

Si plus aucun réglage n'est possible à la partie avant, on peut l'entreprendre au support arrière du câble (Fig. 52).

# GELENKWELLEN

# ARBRE ARTICULÉ

	SEITE PAGE
ROHRWELLE ARBRE SOUS TUBE	1
GELENKWELLE ARBRE ARTICULÉ	3
GLEICHLAUFGELENKWELLE ARBRE ARTICULÉ HOMOCINETIQUE	6



Nottfunk Zürich  
Radio d'urgence Zurich  
Radio d'emergenza Zurigo  
Emergency Radio Zurich



**Rohrwelle**

Die Rohrwelle (Verdrehwelle) dient als Antrieb zur Vorderachse und läuft geschützt innerhalb des Tragrohres und ist vollkommen wartungsfrei. Bei Einbau der Rohrwelle ist die Verzahnung in den Endstücken mit Molykote-Longterm Nr. 2 einzufetten. Bedingt durch die Achskonstruktion, wobei die Tellerräder beim Durchfedern um die Triebblinge schwingen, treten wechselnde Belastungen auf. Beim Zuschalten des Vorderachsantriebes werden diese durch die Verdrehwelle die in einen Stützrohr gelagert ist neutralisiert.

**Aus- und Einbau**

Der Aus- und Einbau kann vorder- oder hinterachseitig durchgeführt werden. Die zum Aus- und Einbau erforderlichen Arbeiten sind wie unter Kapitel "Vorder- und Hinterachse Aus- und Einbau" beschrieben, vorzunehmen.

**Zerlegen**

Sollte eine Reparatur an der Rohrwelle erforderlich sein, so empfehlen wir eine Austauschwelle einzubauen. Bei Austausch eines Teiles an der Rohrwelle ist diese neu auszuwuchten.

1. Sicherungsring im vorderen Endstück (mit Kennrille) ausfedern.
2. Mit Spezial-Werkzeug Pos. Nr. 905.3.33.205.1 Verdrehwelle nach hinten mit Stützscheiben und rückwärtigen Endstück austreiben und ausziehen.
3. Sicherungsringe ausfedern und Endstücke abnehmen.
4. Falls erforderlich, Kupplungsmuffe (Bild 1/4) auf etwa 100° erwärmen und abziehen.
5. Sicherungsringe (Bild 1/7) ausfedern und mit Stützscheiben (Bild 1/5) abnehmen.

**Arbre sous tube**

L'arbre sous tube (arbre de torsion) entraîne l'axe avant et tourne protégé dans le tube de support. Il ne nécessite aucun entretien. Au montage de l'arbre sous tube, graisser les dentures des extrémités avec du Molykote-Longterm No. 2. Il résulte de la construction de l'axe que les couronnes oscillent autour des entraîneurs lorsque la suspension travaille, ce qui engendre des charges variées. Lorsque la traction avant est enclenchée, elles sont neutralisées par l'arbre de torsion logé dans le tube de support.

**Dépose et pose**

La dépose et la pose peuvent être entreprises du côté axe avant ou arrière. Les travaux nécessaires pour la dépose et la pose seront exécutés comme décrits dans le chapitre "Dépose et pose des axes avant et arrière".

**Démonter**

Si une réparation de l'arbre sous tube devait se révéler nécessaire, nous conseillons de monter un arbre de remplacement. Lors du remplacement d'une pièce de l'arbre sous tube, il faut l'équilibrer à nouveau.

1. Déposer le circlip de la partie terminale avant (rainure d'identification).
2. Retirer et sortir l'arbre de torsion vers l'arrière avec la plaque de soutien et la pièce terminale arrière à l'aide de l'outil spécial Pos. No. 905.3.33.205.1.
3. Déposer les circlips et retirer les pièces terminales.
4. Si nécessaire, chauffer le manchon d'accouplement à 100° et l'arracher.
5. Déposer les circlips (Fig. 1/7) et les retirer avec les plaques de support (Fig. 1/5).



## Zusammenbau

Vor dem Zusammenbau ist folgendes zu kontrollieren,

- a) Verzahnung in den Endstücken und an der Verdrehwelle auf Verschleiß untersuchen.
- b) Verdrehwelle auf Schlag kontrollieren. Maximaler Schlag 1,5 mm gemessen an den Lagerstellen der Stützscheiben.
- c) Die Gleitfläche am rückwärtigen Endstück und im Stützrohr messen, wobei ein Spiel von 0,25 mm nicht überschritten werden darf, nötigenfalls Teile erneuern.

## Anmerkung

Das Stützrohr wird nur mit eingeklebten vorderen Endstück (mit Kennrille) als Ersatzteil abgegeben.

- d) Vorderes Endstück auf festen Sitz im Stützrohr prüfen. Dazu Verdrehwelle im Schraubstock befestigen, Stützrohr aufschieben und mit Bandschlüssel kontrollieren (Bild 2). Bei gelockerten Endstück dieses mit Loctite-Nr. 75 (Fügeteile) neu einkleben.
1. O-Ringe erneuern, Stützscheiben und Sicherungsringe auf Verdrehwelle montieren.
  2. Kupplungsmuffe (Bild 1/4) auf Verdrehwelle mit Loctite Nr. 42 (Keilbefestigung) aufkleben. Dabei ist die Länge von 1010 - 0,5 mm unbedingt einzuhalten (Bild 1).
  3. Hinteres Endstück auf Kupplungsmuffe aufbringen und Sicherungsringe einsetzen.
  4. Gleitfläche am rückwärtigen Endstück mit Molykote Gleitpaste G einfetten. O-Ringe und Stützrohr einölen.
  5. Welle ins Stützrohr einschieben und mit einem geeigneten Dorn, welcher am Zentrierzapfen der Verdrehwelle angesetzt wird, ins vordere Endstück einpressen.
  6. Sicherungsring einsetzen. Dieser muß sich ins vordere Endstück leicht einsetzen lassen. Wiedrigenfalls ist die Welle auszubauen und die Länge von 1010-0,5 mm über den Kupplungsstücken gemessen zu kontrollieren.

## Rohrwelle wuchten

Bei Wiederverwendung des Stützrohres sind vor dem Wuchten die angebrachten Wuchtgewichte zu entfernen.

1. Zum Wuchten ist die Welle an den Zentrierzapfen (20 mm  $\varnothing$ ) und in den Endstücken (59 mm  $\varnothing$ ) aufzunehmen.

## Montage

Avant le montage, il faut contrôler:

- a) L'usure de la denture des pièces terminales et de l'arbre de torsion.
- b) L'excentricité de l'arbre de torsion. Excentricité maxi 1,5 mm, mesurée aux points d'appui des plaques de support.
- c) La surface de glissement de la partie terminale arrière et dans le tube de support. Le jeu ne doit pas dépasser 0,25 mm. Le cas échéant, remplacer les pièces.

## Remarque

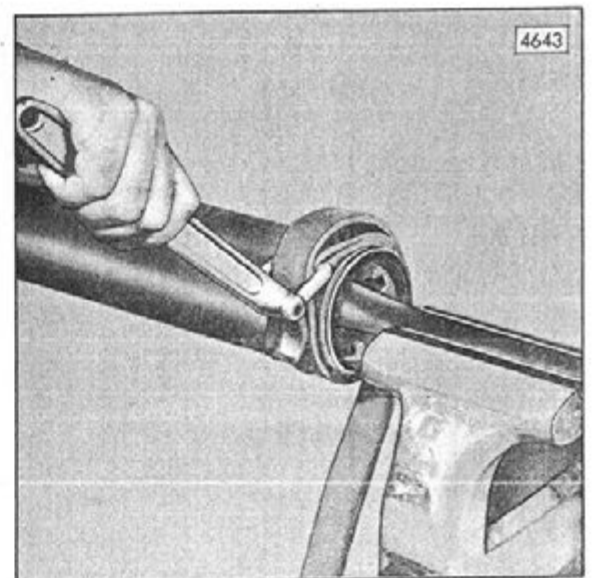
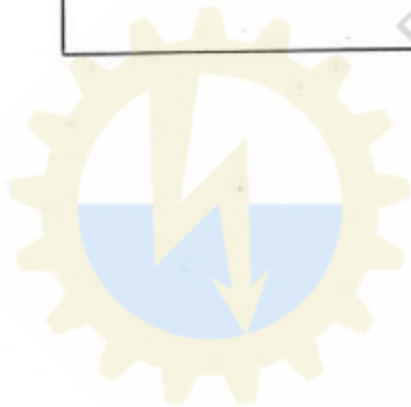
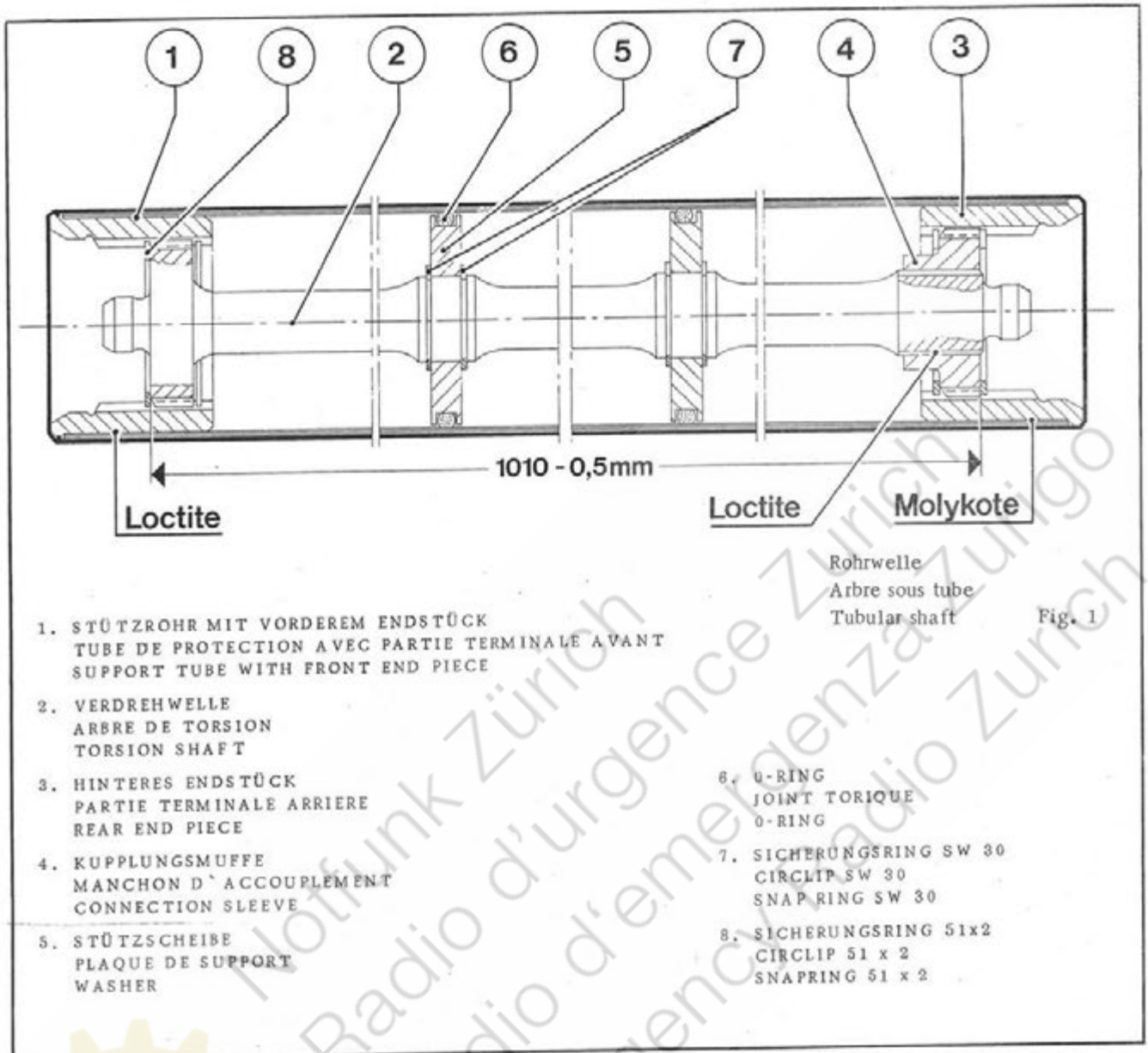
Le tube de soutien n'est livré en pièce de rechange qu'avec une partie terminale avant collée (avec rainure d'identification).

- d) Contrôler l'appui solide de la partie terminale avant dans le tube de soutien. Pour ceci, maintenir l'arbre de torsion dans un étau, enfiler le tube de soutien sur l'arbre et contrôler avec une clef à ruban (Fig. 2). En cas de partie terminale desserrée, la recoller avec du Loctite No 75 (pièces d'assemblage).
1. Remplacer les joints toriques, monter les plaques d'appui et les circlips sur l'arbre de torsion.
  2. Coller le manchon d'accouplement (Fig. 1/4) sur l'arbre de torsion avec du Loctite No. 42 (clavette). La longueur de 1010-0,5 mm doit être absolument respectée (Fig. 1).
  3. Mettre la partie terminale arrière sur le manchon d'accouplement et placer les circlips.
  4. Graisser la surface de glissement de la partie terminale arrière avec de la pâte de glissement Molykote G. Huiler les joints toriques et le tube de support.
  5. Enfiler l'arbre dans le tube de support et le presser dans la partie terminale avant avec un mandrin approprié placé sur le pivot de centrage de l'arbre de torsion.
  6. Placer le circlip. Ce dernier doit se laisser mettre en place facilement dans la partie terminale avant. Dans le cas contraire, déposer l'arbre et mesurer la longueur de 1010-0,5 mm prise entre les pièces d'accouplement.

## Equilibrer l'arbre de torsion

En cas de réutilisation du tube de support, enlever les poids d'équilibrage avant de procéder à l'équilibrage.

1. Pour équilibrer prendre l'arbre de torsion par les pivots de centrage ( $\varnothing$  20 mm) et dans les parties terminales ( $\varnothing$  59 mm)



Vorderes Endstück auf festem Sitz kontrollieren  
 Contrôler l'assise solide de la pièce terminale  
 avant  
 Checking the front end piece for snug fit

Fig. 2



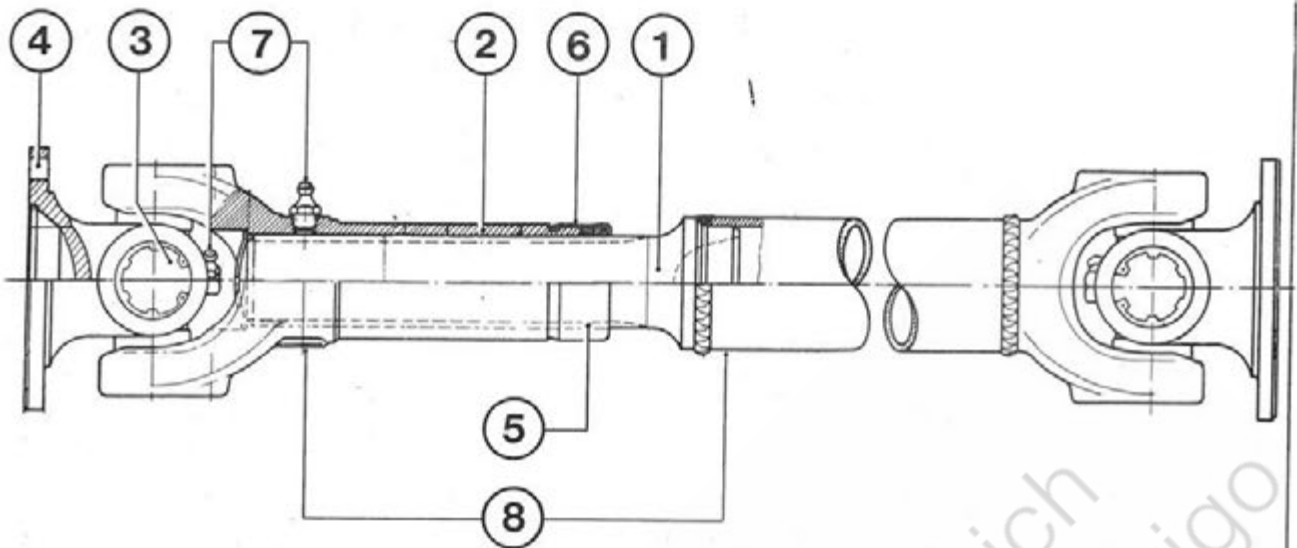


Fig. 3  
 Gelenkwelle  
 Arbre articulé  
 Cardan shaft

- |  |   |
|--|---|
| 1. GELENKWELLE<br>ARBRE ARTICULE<br>ARTICULATED SHAFT          | 5. DICHTUNGSKAPPE<br>COIFFE D'ETANCHEITE<br>SCREW CAP                         |
| 2. SCHIEBESTÜCK<br>MOYEU D'ARTICULATION<br>SLIDING SHAFT       | 6. DICHTUNG (FILZRING)<br>JOINT D'ETANCHEITE (BAGUE DE FEUTRE)<br>FELT GASKET |
| 3. GELENKKREUZ<br>CROISILLON D'ARTICULATION<br>UNIVERSAL JOINT | 7. KEGELWULSTSCHMIERKOPF<br>GRAISSEUR A RENFLEMENT CONIQUE<br>SCHMIERNIPPEL   |
| 4. GELENKFLANSCH<br>COLLET D'ARTICULATION<br>CONNECTING FLANGE | 8. MARKIERUNGSPUNKTE<br>POINTS DES REPERES<br>MARKING POINTS                  |

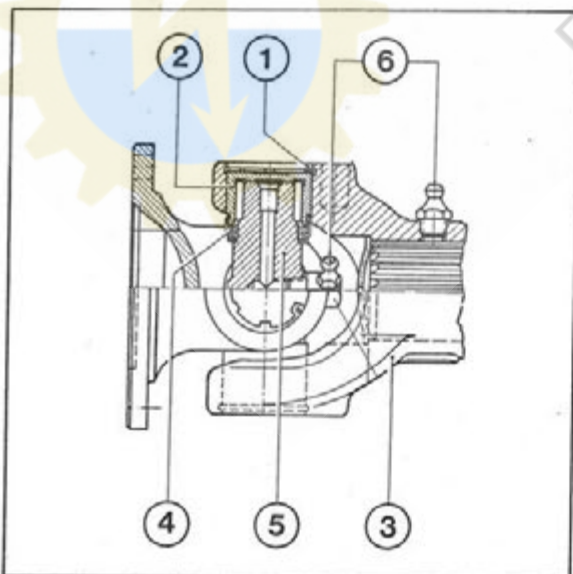


Fig. 4  
 Kreuzgelenk  
 Articulation à croisillon  
 Universal joint



2. Bei einer Auswuchtdrehzahl von 4800 U/min (maximale Drehzahl 5000 U/min) ist eine Restunwucht von 13 gcm zulässig. Die Wuchtgewichte dürfen erst ab einem Bereich von 110 mm vom Wellenende elektrisch angepunktet werden. Nach dem Anbringen der Gewichte muß sich die Welle durch eine Bohrung von 84 mm  $\varnothing$  leicht schieben lassen.

Gelenkwelle (Bild 3)  
Ausführung II-Gelenkwellenbau-Essen

#### Allgemeines

Es stehen 2 Ausführungen zur Wahl

- I. Lühr + Bromkamp
- II. Gelenkwellenbau Essen

Da Gelenknabe, Gelenkwelle und Gelenkflansch miteinander ausgewuchtet sind, ist es wichtig, daß sie wieder in ihrer ursprünglichen Lage eingebaut werden, so daß die Markierungen (Pfeile, Farbstriche) gegeneinander zu liegen kommen. Keilnabengelenke dürfen nicht mit anderen Gelenkwellen vertauscht werden, da sonst die Auswuchtung der Gelenkwelle gestört ist. Auswüchtleche (Ausführung I) dürfen auf keinen Fall entfernt werden, da diese für einen einwandfreien und ruhigen Lauf der Welle von Bedeutung sind. (Bei Ausführung II wird die Auswuchtung durch Anbohren am Gelenkflansch stimseitig durchgeführt). Vor dem Ausbau ist das Spiel der Gelenkwelle zu überprüfen. Bei einwandfreiem Zustand darf kein Spiel vorhanden sein. Es ist unbedingt notwendig die Gelenke schon bei geringem Spiel zu überholen. Ein Spiel an der Gelenkwelle verursacht ein schlagartiges Geräusch (besonders beim Schalten) oder ein Rumpfen, wenn das Spiel schon ziemlich groß geworden ist. Wenn die Schläge längere Zeit auf die Zahnräder und Lager der Triebwerke einwirken, werden diese in kurzer Zeit beschädigt oder ausgeschlagen.

#### Aus- und Einbau

1. Zwei Dichtringe, welche in der Dichtungskappe eingelegt sind, verhindern, daß die Keilwelle von selbst aus der Keilnabe gleitet. (Nur bei Ausführung I). Trotzdem achte man beim Einbau darauf, daß die inneren Klauen der beiden Gelenke in einer Ebene liegen. Dies ist gewährleistet, wenn sich die Markierungen an der Keilnabe und der Keilwelle bzw. Rohr genau gegenüber liegen.
2. Die Planflächen der Flansche und die Zentrierungen müssen vor dem Einbau gesäubert werden, um eine genaue Zentrierung und einen besseren Reibungsschluß beider Flansche zu gewährleisten.

2. A une vitesse de rotation d'équilibrage de 4800 tr/mn (vitesse maxi 5000 tr/mn), on peut admettre un déséquilibre résiduel de 13 gpcm. Les poids d'équilibrage ne doivent être placés par soudure électrique par points que dans une zone à partir de 110 mm de l'extrémité de l'arbre. Après avoir été muni de ses poids d'équilibrage, l'arbre doit pouvoir être passé facilement par un alésage de  $\varnothing$  84 mm.

Arbre articulé (Fig. 3)  
Execution II, Gelenkwellenbau-Essen

#### Generalités

- Il y a 2 exécutions à choix  
I. Lühr + Bromkamp  
II. Gelenkwellenbau Essen

Étant donné que le moyeu d'articulation, l'arbre articulé et le collet d'articulation sont équilibrés ensemble, il est important que le remontage se fasse dans la même position et que les repères (flèches, traits de couleur) soient placés les uns auprès des autres. Les articulations à moyeux coniques ne doivent pas être perméées avec celles d'autres arbres articulés, sans quoi l'équilibrage de l'arbre articulé est altéré. Les toles d'équilibrage (exécution I) ne doivent en aucun cas être enlevées car elles sont importantes pour une rotation parfaite et tranquille de l'arbre (sur l'exécution II, l'équilibrage se fait par percages dans la face frontale du collet d'articulation). Avant la dépose, mesurer le jeu de l'arbre articulé. En parfait état, il ne doit pas y avoir de jeu. Il est absolument nécessaire de réviser les articulations des qu'elles présentent un faible jeu. Un jeu de l'arbre articulé provoque un bruit de chocs (en particulier lors de changement de vitesses) ou un grippage si le jeu est devenu relativement important. Les chocs qui se prolongent sur les pignons dentés, les paliers et le mécanisme moteur ne tradent pas à les endommager ou les détruire.

#### Dépose et pose

1. Les deux bagues d'étanchéité se trouvant dans la coiffe d'étanchéité évitent que l'arbre cannelé sorte de lui-même du moyeu cannelé (seulement sur exécution I). Malgré cela, on fera attention lors de la pose que les dentures intérieures des deux articulations se trouvent dans un plan. Cela est réalisé lorsque les repères du moyeu cannelé et de l'arbre cannelé resp. du tube correspondent exactement.
2. Les surfaces planes des collets et les centrages doivent être nettoyés avant la pose, afin d'obtenir un centrage exact et un meilleur contact de fixation des deux collets.

3. Gelenkflansch mit Gelenknabe am Wechselgetriebe anschrauben. Dadurch wird verhindert, daß Wasser in die Gleitbahnen der Keilprofile gelangt.
4. Zur Flanschbefestigung nur Stahlschrauben mit erhöhter Festigkeit (10,9) verwenden und mit **3,5 mkp** festziehen.

#### Kreuzgelenke erneuern

Instandsetzungsarbeiten an den Kreuzgelenken sollen im allgemeinen nicht durchgeführt werden. Tritt an den Kreuzgelenken ein Schaden auf, so ist die ganze Gelenkwelle zu erneuern. Eine Erneuerung der Kreuzgelenke darf nur in Ausnahmefällen vorgenommen werden, sofern die Bohrungen in den Gelenkgabeln noch einwandfrei sind.

Anmerkung: Bei der Ausführung I Löhr & Bromkamp wird die Gelenkwelle nicht repariert, sondern als kompl. abgegeben.

#### Zerlegen

(Bild 4)

1. Sicherungsring
2. Lagerschale
3. Schiebestückgabel
4. Dichtring z. Gelenkkreuz
5. Gelenkkreuz

1. Gelenkwellen auseinanderziehen.
2. Die 4 Sicherungsringe (Bild 4/1) von den Nadellagerbüchsen ausfedern.
3. Die Gelenkgabel des Gelenkflansches (Bild 5/1) mit einer geeigneten Unterlage unter eine Presse legen.
4. Nun mit einer passenden Hülse die Gelenkgabel soweit wie möglich nach unten drücken (Bild 5/2). Dadurch wird die Nadellagerbüchse herausgedrückt.
5. Die Gelenkgabel drehen, die gegenüberliegende Nadellagerbüchse auf die gleiche Weise herausdrücken. Anschließend die Nadellagerbüchsen aus den anderen Gelenkgabeln herausdrücken.

#### Prüfen

Die Bohrungen in den Gelenkwellen überprüfen. Sind die Bohrungen ausgeschlagen, darf eine Instandsetzung nicht vorgenommen werden; die betreffende Gelenkwelle muß in diesem Fall komplett erneuert werden.

#### Zusammenbau

1. Die Gelenkgabel auf eine geeignete Unterlage auflegen und eine Nadellagerbüchse mit Nadeln etwas über die Hälfte der Büchse einpressen. (Bild 6).

3. Visser le collet d'articulation avec le moyeu d'articulation a la boite de vitesses. On evite ainsi que de l'eau penetre dans les glissieres des profils canneles.
4. Pour la fixation des collets d'articulation, n'utiliser que des vis en acier a resistance ameliee (10,9) et les serrer a 3,5 mkp.

#### Remise en etat des articulations a croisillon

Il ne faut, en general, pas entreprendre de travaux de mise en etat sur les articulations a croisillon. Si un dommage survient aux articulations a croisillon, il faut remplacer l'arbre articule complet. Une remise en etat des articulations a croisillon ne doit etre entreprise qu'exceptionnellement et a condition que les alesages dans les fourches d'articulation soient encore impeccables.

Remarque: Avec l'execution I Löhr et Bromkamp l'arbre articule n'est pas repare mais livre complet.

#### Demonter

(Fig. 4)

1. Circlip
2. Coquille de palier
3. Fourchette de piece coulissante
4. Bague d'etancheite pour croisillon d'articulation
5. Croisillon d'articulation

1. Separer les arbres articules.
2. Retirer les 4 circlips (Fig. 4/1) des douilles de paliers a aiguilles.
3. Placer la fourche d'articulation du collet d'articulation (Fig. 5/1) avec un appui approprie sous une presse.
4. Presser alors avec une douille adaptee la fourche d'articulation aussi loin que possible vers le bas (Fig. 5/2). Ainsi la douille de palier a aiguilles est extraite.
5. Tourner la fourche d'articulation et extraire de la meme facon la douille de palier a aiguilles opposee. Extraire ensuite les douilles de paliers a aiguilles de l'autre fourche d'articulation.

#### Verifier

Verifier les alesages dans l'arbre articule. Si les alesages sont endommages, il ne faut pas entreprendre une remise en etat. Dans un tel cas, l'arbre articule doit etre remplace au complet.

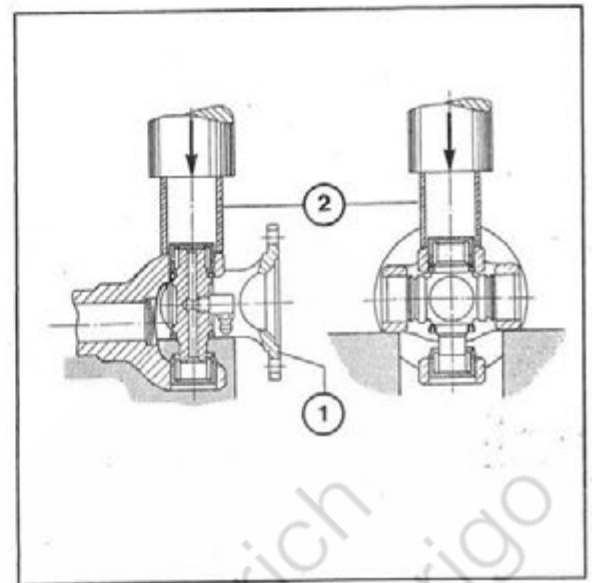
#### Montage

1. Placer la fourche d'articulation sur un appui approprie et y mettre une douille de palier d'aiguilles avec ses aiguilles a la presse, jusqu'a un peu plus de la moitie de la douille. (Fig. 6)



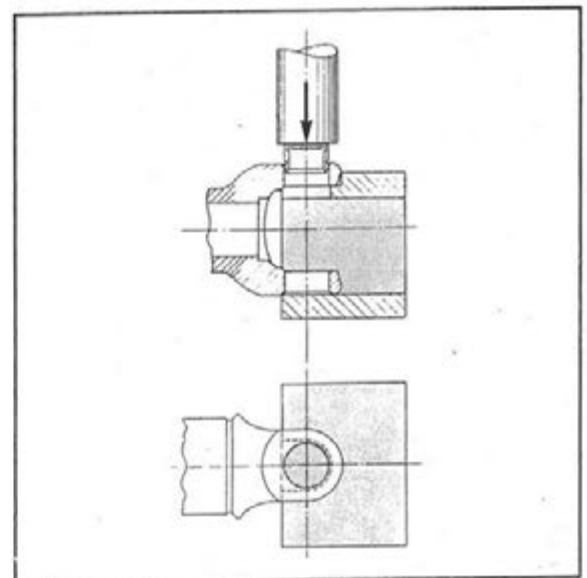
Kreuzgelenk auspressen  
Extraire l'articulation à croisillon  
Pressing out the universal joint

Fig. 5



Nadellagerbüchse einpressen  
Mettre la douille de palier à aiguilles en place  
Pressing in the needle bearing bush

Fig. 6





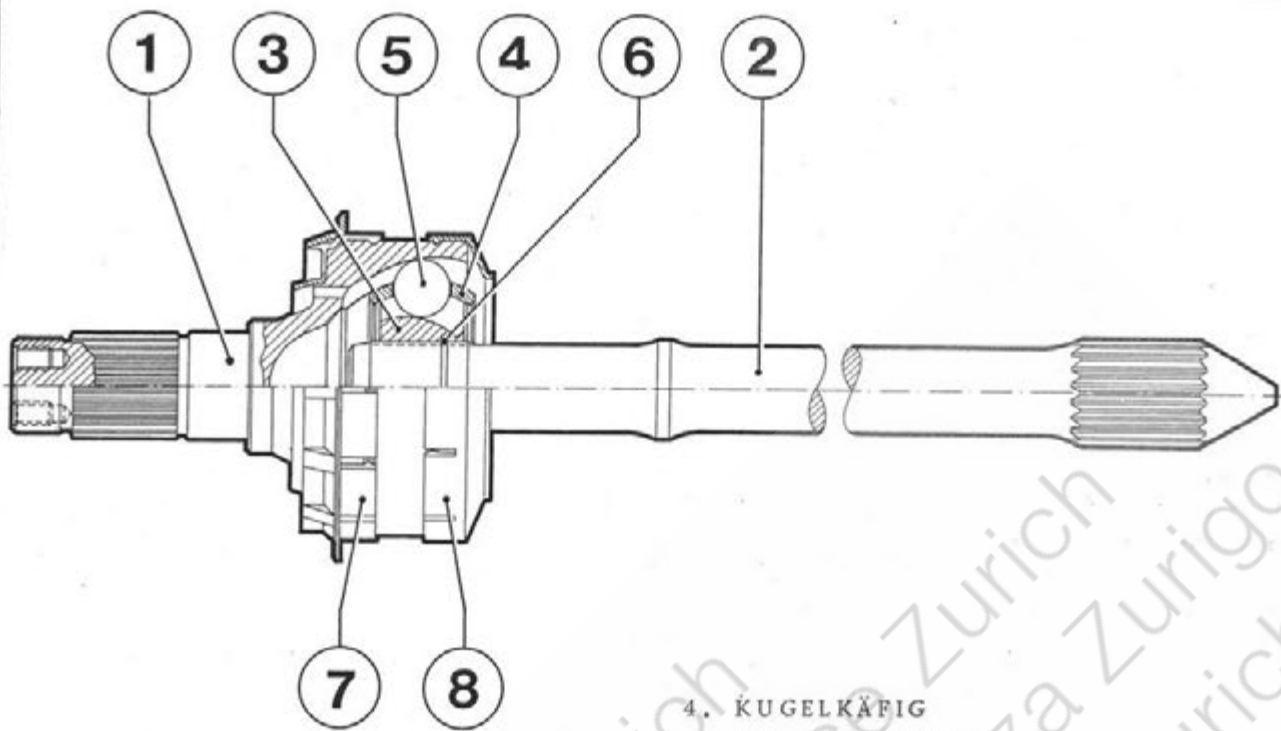


Fig. 7 Gleichlaufgelenkwelle  
Arbre articulé homocinétique  
Constant velocity joint

1. ACHSZAPFEN  
FUSEE D'ESSIEU  
JOURNAL

2. PROFILWELLE  
ARBRE PROFILE  
TOOTHED SHAFT

3. KUGELNABE  
MOYEU DE ROULEMENT  
BOSS

4. KUGELKÄFIG  
CAGE DES BILLES  
BALL RETAINER

5. KUGEL 19,05 Ø  
BILLE Ø 19,05  
BALL 19,05 DIA

6. SICHERUNGSRING  
CIRCLIP  
CIRCLIP

7. SPRITZKAPPE  
CALOTTE DE PROTECTION  
SPLASH CAP

8. FANGKAPPE  
CALOTTE D'ARRET  
DRIP PAN

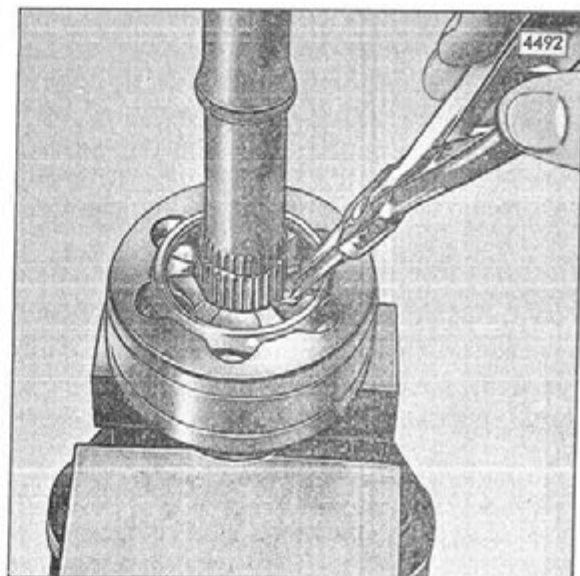


Fig. 8

Sicherungsring aufspreizen  
Ecarter le circlip  
Expanding the circlip

## Anmerkung

Zum Halten der Nadeln in den Nadellagerbüchsen möglichst wenig Fett verwenden; ebenso die Zapfen des Kreuzgelenkstern nur leicht einfetten.

2. Den Kreuzgelenkstern in die zur Hälfte eingepreßte Nadellagerbüchse einsetzen.

## Anmerkung

Beim Zusammenbau der Gelenknabe und des dazugehörigen Gelenkflansches ist darauf zu achten, daß die Kegelwulstschmierköpfe in die gleiche Richtung zeigen. Ebenfalls muß der an der Gelenkwelle bzw. am Kreuzgelenk angebrachte Kegelwulstschmierkopf in die gleiche Richtung zeigen.

3. Die Nadellagerbüchse weiter durchdrücken und einen Sicherungsring (Bild 4/1) einsetzen.
4. Gegenüberliegende Nadellagerbüchse einsetzen und einpressen. Sicherungsring einsetzen.
5. Gelenkgabel auf eine Unterlage legen und durch einen Schlag mit einem Kunststoffhammer die Spannung lösen.

## Anmerkung

Lassen sich die Gelenke nur schwer bewegen, sind schwächere Sicherungsringe einzusetzen. Lassen sich die Gelenke zu leicht bewegen, sind stärkere Sicherungsringe einzusetzen. Die Sicherungsringe stehen in den Stärken von 1,45; 1,50; 1,525; 1,550; 1,575; 1,60; 1,625; 1,650; 1,700; 1,750 zur Verfügung. Diese Arbeit ist sehr sorgfältig durchzuführen, da bei zu großem Axialspiel, die Kreuzgelenke beim Wechsel zwischen Schub und Zug Geräusche verursachen. Bei zu schwer gehenden Gelenken neigen die Nadellager zum Fressen. Aus diesem Grund ist auch die Forderung zu beachten, bei der Montage möglichst wenig Fett zu verwenden, da sonst eine gefühlsmäßige Festlegung des Axialspieles nicht möglich ist.

6. Die anderen Nadellagerbüchsen auf die gleiche Weise montieren.
7. Gelenknabe mit Gelenkwelle auf Markierung zusammenschieben.

## Anmerkung

Bei Ausführung I Löhr & Promkamp können die Dichtringe sowie die dazwischenliegende Korkdichtung durch Abschrauben der Dichtungskappe ausgewechselt werden.

## Remarque

Utiliser le moins de graisse possible pour maintenir les aiguilles dans la douille de palier a aiguilles et ne graisser que parcimonieusement les tourillons du croisillon d'articulation.

2. Placer le croisillon d'articulation dans la douille de palier a aiguilles a moitie enfoncee.

## Remarque

Lors du montage du moyeu d'articulation et du collet d'articulation correspondant, il faut faire attention aux graisseurs a renflement conique qui doivent regarder dans la meme direction. Il en est de meme pour le graisseur a renflement conique de l'arbre articule resp. de l'articulation a croisillon qui doit aussi regarder dans la meme direction.

3. Presser la douille de palier a aiguilles plus a fond et placer un circlip (Fig. 4/1).
4. Placer et presser la douille de palier a aiguilles opposee et mettre un circlip.
5. Mettre la fourche d'articulation sur un appui et debloquer la tension par un coup donne avec un marteau en matiere plastique.

## Remarque

Si les articulations ne peuvent etre mues qu'avec peine, il faut placer des circlips plus minces. Si les articulations peuvent etre mues trop facilement, il faut placer des circlips plus epais. Les circlips sont a disposition dans les epaisseurs de 1,45; 1,50; 1,525; 1,575; 1,60; 1,625; 1,650; 1,700; 1,750. Ce travail doit etre fait tres soigneusement, car avec un jeu axial trop important les articulations a croisillon provoquent des bruits lors de passages traction-retendue. Lors d'articulations trop dures a mouvoir, les paliers a aiguilles ont tendance a gripper. Pour cette raison aussi il faut mettre le moins de graisse possible lors du montage, sans quoi la determination par le toucher de jeu axial n'est pas possible.

6. Monter les autres douilles de palier a aiguilles de la meme facon.
7. Reunir le moyeu d'articulation et l'arbre articule en observant les reperes.

## Remarque

Sur l'execution I Löhr et Bromkamp, les bagues d'etancheite et le joint de liege intercale peuvent etre remplaces en devissant la coiffe d'etancheite.

## GLEICHLAUFGELENKWELLE Bild 7

Durch die Abdichtung und Schmierung, welche bereits im Kapitel "Vorderer Radantrieb" beschrieben wurde, ergibt sich ein völlig wartungsfreies Gelenk. Die Reparaturen beschränken sich auf das Wechseln der Halbachswelle sowie der Fang- und Spritzkappe. Eine Reparatur des Achszapfens in welchen sich Kugelnabe, Kugelkäfig und Kugeln befinden kann nur vom Herstellerwerk durchgeführt werden. Gelenkwelle Aus- und Einbau siehe unter vorderer Radantrieb.

## ARBRE ARTICULE HOMOCINETIQUE Fig. 7

L'étanchéité et le graissage, qui sont décrits dans le chapitre "Entraînement des roues avant", assurent une articulation ne nécessitant aucun soin. Les réparations se limitent à l'échange de l'arbre de demi-axe ainsi que des calottes d'arrêt et de protection. Une réparation de la fusée d'essieu dans laquelle se trouvent le moyeu de roulement, la cage des billes et les billes ne peut être exécutée que par le constructeur. Dépose et pose de l'arbre articulé, voir sous "Entraînement des roues avant".

## HALBACHSWELLE AUSBAUEN

1. Fang- und Spritzkappe abnehmen
2. Sicherungsring aufspreizen (Bild 8) und Welle ausziehen.

## EINBAU

Der Einbau erfolgt in umgekehrter Reihenfolge unter Beachtung nachstehender Punkte.

- 1) Verzahnung der Kugelnabe und Achszapfen auf Verschleiß überprüfen.
- 2) Sicherungsring erneuern

## DEPOSER L'ARBRE DE DEMI-AXE

1. Enlever les calottes d'arrêt et de protection
2. Ecarter le circlip (Fig. 8) et retirer l'arbre.

## POSE

La pose se fait dans l'ordre inverse des opérations de la dépose, en portant l'attention sur les points suivants:

1. Contrôler la denture du moyeu de roulement et de la fusée d'essieu.
2. Remplacer le circlip.



# HINTERACHSE

# PONT ARRIÈRE

AUSBAU  
DEPOSE

EINBAU  
POSE

ZERLEGEN  
DESASSEMBLER

ZUSAMMENBAU  
ASSEMBLAGE

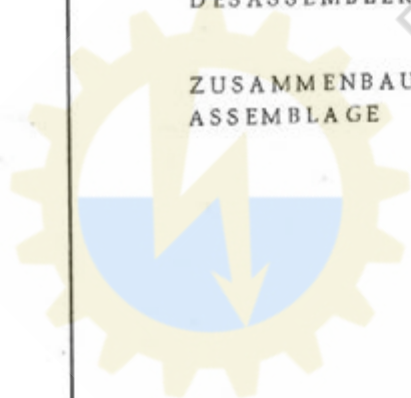
SEITE  
PAGE

1

2

3

4



Nottfunk Zürich  
Radio d'urgence Zurich  
Radio d'emergenza Zurigo  
Emergency Radio Zurigo

## AUSBAU

1. Vorderachsantrieb, hintere- sowie vordere Differentialsperre einschalten.
2. Fahrzeug an den hinteren Stoßbügel aufbocken und Räder abmontieren.
3. Mit Wagenheber Radantrieb abstützen, Schwingungsdämpfer und Fangband lösen.
4. Wagenheber entfernen, Federstützbolzen ausdrehen und Federn mit Federtellern abnehmen. Punkt 3 und 4 auch an der gegenüberliegenden Seite durchführen.
5. Gelenkwelle beim Gruppengetriebe abschließen.
6. Hydraulikleitung für Bremse beim Verteiler am Distanzstück für Vorderachsantrieb (Allrad) und hintere Sperre bei den Nehmerzylindern abschließen.
7. Befestigungsschelle und Kabelbinder an den Hydraulikleitungen lösen. Schaltanzeigekabel für Sperre und Allrad trennen.
8. Nehmerzylinder für Vorderachsantrieb abschrauben. Druckbolzen und Rückstellfeder abnehmen.
9. An der gegenüberliegenden Seite Abschirmblech mit Distanzhülse abschrauben, Anschlüsse abziehen, Deckel abnehmen und Sperrenanzeigeschalter ausdrehen.
10. Zur Abstützung der Rohrwelle, Spezialwerkzeug Pos. Nr. 905.3.36.405.2 an der Seite des Schalters einsetzen und festschrauben (Bild 1).
11. Rückzugfeder und Handbremsseilzug aushängen, Handbremskontrollschalter abschrauben.
12. Sicherungsbügel zum Schaltzug beim Gruppengetriebe ausfedern und aushängen.
13. Hinterachse mit fahrbarem Wagenheber unterstützen. Aufbauagerschrauben ausdrehen und Lagerscheiben mit Aufbauagergummi abnehmen.
14. Hutmutter am Tragrohr lösen und Hinterachse ausfahren.
15. Spezialwerkzeug zur Abstützung der Rohrwelle abnehmen.
16. Rohrwelle ausziehen und Verzahnung in den Endstücken auf Verschleiß prüfen.

## Plateaulagerung (Bild 2)

1. Plateaustütze
2. Querträger
3. Lagerschraube
4. Lagerscheibe
5. Aufbauagergummi
6. Stützrohr
7. Gewindeplatte zur hinteren Stütze

## DEPOSE

1. Enclencher la traction avant ainsi que les blocages de différentiel avant et arrière.
2. Mettre le véhicule sur chandelles par les étriers arrière de poussée et déposer les roues.
3. Soutenir l'entraînement de roue avec un cric, dégager l'amortisseur et la courroie de garde.
4. Eloigner le cric, dévisser les boulons de fixation de ressorts et déposer les ressorts avec les cuvettes de ressorts. Exécuter les points 3 et 4 de l'autre côté.
5. Dégager l'arbre articulé au groupe de transmission.
6. Déconnecter la conduite hydraulique pour les freins au distributeur à la pièce de distance pour l'entraînement de l'axe avant, (toutes les roues motrices) ainsi que le blocage arrière aux cylindres récepteurs.
7. Desserrer les colliers de fixation et les ligatures de câbles aux conduites hydrauliques. Séparer le câble de témoin d'engagement pour le blocage et la traction sur toutes les roues.
8. Dévisser le cylindre récepteur pour la traction avant. Déposer le goujon de pression et le ressort de rappel.
9. Dévisser des deux côtés opposés la tôle de protection avec les douilles de distance. Retirer les connections, enlever le couvercle et tourner l'interrupteur de témoin de blocage.
10. Placer et visser ferme l'outil spécial Pos.No. 905.3.36.405.2 pour le soutien de l'arbre tubulaire sur le côté de l'interrupteur (Fig. 1).
11. Dégager le ressort de rappel et le câble de traction de frein à main. Dévisser l'interrupteur de témoin du frein à main.
12. Décrocher l'étrier de sûreté pour la commande du groupe de transmission
13. Soutenir l'axe arrière avec un cric rouleur. Dévisser les vis d'appui de superstructure et déposer les rondelles d'appui avec le caoutchouc d'appui de superstructure.
14. Dévisser les écrous à capuchon au tube porteur et sortir l'axe arrière.
15. Enlever l'outil spécial de soutien de l'axe tubulaire.
16. Retirer l'axe tubulaire et contrôler la denture des extrémités au point de vue usure.

## Appui de plateau (Fig. 2).

1. Soutien de plateau
2. Traverse porteuse
3. Vis d'appui
4. Rondelle d'appui
5. Caoutchouc d'appui de plateau
6. Tube de soutien
7. Plaque fileté pour soutien arrière



## Plateaulagerung (Bild 3)

1. Plateau-Trägergruppe
2. Anhängelflansch
3. Lagerschraube
4. Kegelscheibe
5. Aufbauagergummi
6. Lagerscheibe

## EINBAU

Der Einbau erfolgt in umgekehrter Reihenfolge unter Beachtung nachstehender Punkte:

1. Rohrwelle ins Tragrohr unter vorherigem Einfetten der Verzahnung mit Molykote-Longterm Nr. 2 einführen. (Wuchtgewichte müssen dabei an der Oberseite sein). Durch Anheben der Welle, diese auf den Lagerhals zur vorderen Differentialsperre aufschieben bzw. wenn notwendig mit Weichmetallhammer auf-treiben. Zweite Seite der Welle ebenfalls ein-fetten.
2. Unabhängig vom Grad des Zerlegens sind die durch die Ankerschrauben befestigten Teile neu abzudichten. (Querträger, Distanzstück, Gruppengetriebe, Tragrohrflansch). Ebenfalls ist die Zwischenwelle mit Molykote-Longterm Nr. 2 einzufetten.
3. Gang beim Gruppengetriebe einlegen, Hinterachse bis zum Anliegen an der Rohrwelle ins Tragrohr einführen, anschließend Vorderachs-antrieb einschalten bzw. einhalten und durch Drehen am Flansch des Gruppengetriebes Achse einführen.

## Anmerkung

Vor dem Einbau werden folgende Schraubenge-winde mit Loctite-Anti-Seize eingeschmiert:

Anker- und SK-Schrauben, Aufbau-lagerschrauben, Federstützbolzen sowie Dämpfer- und Fangband-schrauben.

4. Anker- und SK-Schrauben mit  $8,5 \text{ mkp}$  fest-ziehen.
5. Aufbau-lagerung nach Bild 2 und 3 einsetzen und Schrauben mit  $13 \text{ mkp}$  festschrauben.
6. Handbremsseilzug 4-5 Umdrehungen win-dungsgleich verdrehen. (Zur Rückstellung des Handbremsgriffes nach Betätigung - näheres siehe Kapitel Bremsanlage - unter Handbremsseil wechseln).
7. Kolbenlauffläche im Nehmerzylinder vor dem Einsetzen mit Teves-Bremszylinderfett ein-fetten.
8. Gelenkwelle mit  $3,5 \text{ mkp}$  festschrauben.

## Appui de plateau (Fig. 3)

1. Groupe de soutien de plateau
2. Flasque de remorque
3. Vis d'appui
4. Rondelle conique
5. Caoutchouc d'appui de superstructure
6. Rondelle d'appui

## POSE

La pose se fait dans l'ordre inverse des opérations de la dépose, en portant l'attention sur les points suivants:

1. Engager l'arbre tubulaire dans le tube porteur en ayant préalablement graissé la denture avec du Molykote Longterm No. 2. (Les poids d'équilibrage doivent se trouver à la partie supérieure). En soulevant l'arbre, l'introduire dans le collet de palier du blocage de différentiel avant. Aider éventuellement l'introduc-tion avec un marteau en métal mou. Graisser également l'autre extrémité de l'arbre.
2. Quel que soit le degré de désassemblage, les pièces fixées par des vis d'ancrage doivent être à nouveau étanchéifiées (traverse porteuse, pièce de distance, groupe de transmission, bride du tube porteur). Graisser également l'arbre intermédiaire avec du Molykote Longterm No. 2.
3. Engager un rapport du groupe de transmission, engager l'axe arrière jusqu'à appui sur l'arbre tubulaire dans le tube porteur, connecter ensuite l'entraînement de l'axe avant, respectivement le maintenir et l'introduire en faisant tourner la bride de l'axe du groupe de trans-mission.

## Remarque

Avant la pose, graisser les filets de vis suivants avec du Loctite Anti-Seize: vis d'ancrage et SK, vis d'appui de

vis d'ancrage et SK, vis d'appui de superstructure, goujons de fixation de ressorts ainsi que vis d'amortisseur et de courroie de garde.

4. Serrer les vis d'ancrage et SK avec un couple de  $8,5 \text{ mkp}$ .
5. Assembler l'appui de superstructure selon Fig. 2 et 3 et serrer les vis avec un couple de  $13 \text{ mkp}$ .
6. Tourner le câble de traction de frein à main de 4 - 5 tours de filet (pour retrait de la poignée de frein à main après utilisation). (Voir chapitre „Installation de freinage - Echange du câble de traction de frein à main.“)
7. Graisser la surface de glissement du piston dans le cylindre récepteur avant le montage avec de la graisse de cylindre de frein Teves.
8. Visser l'arbre articulé en serrant avec un couple de  $3,5 \text{ mkp}$ .



Spezialwerkzeug zur Abstützung der Rohrwellen  
 Outil spécial pour le soutien de l'arbre tubulaire  
 Special tool for support of tubular shaft

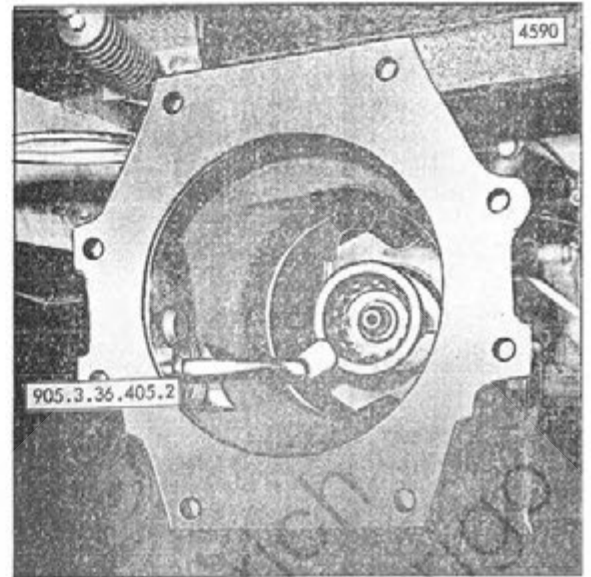


Fig. 1

Plateaulagerung, Stütze-Querträger  
 Appui de plateau, soutien de plateau-traverse  
 porteuse  
 Platform bearing, support-cross member

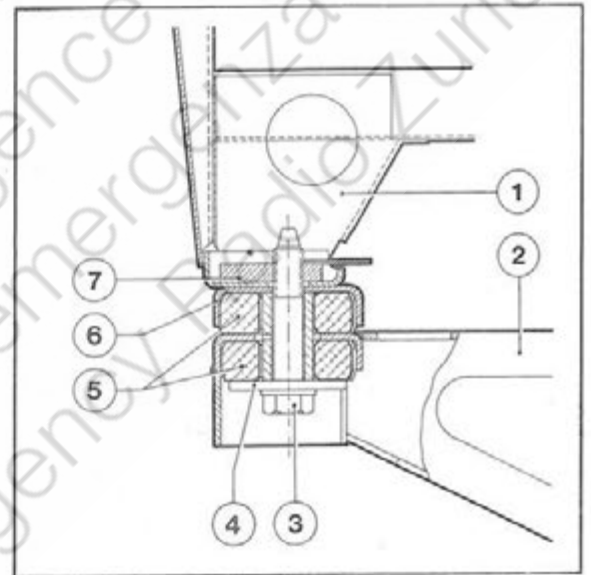


Fig. 2

Plateaulagerung, Trägergruppe-Anhängeflansch  
 Appui de plateau, groupe de soutien-flasque de  
 remorque  
 Platform bearing, member group-towing flange  
 for trailer

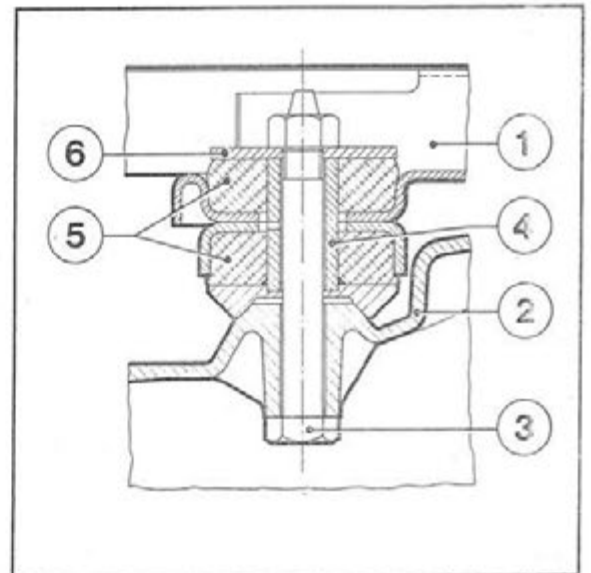


Fig. 3



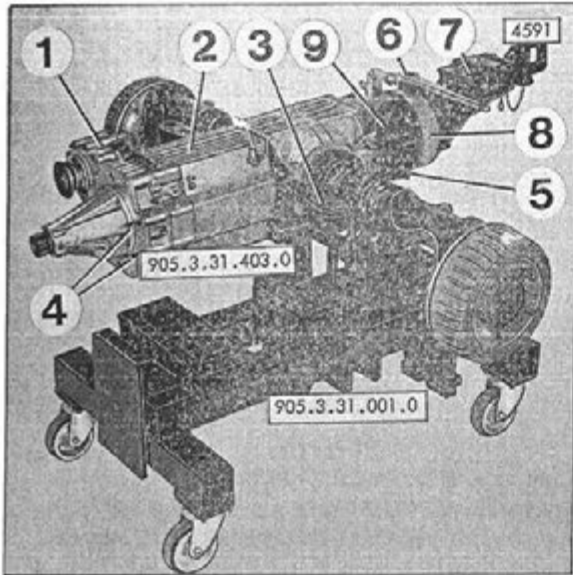


Fig. 4 Hinterachse mit Montagebock  
Axe arrière avec chevalet de montage  
Rear axle with assembly trestle

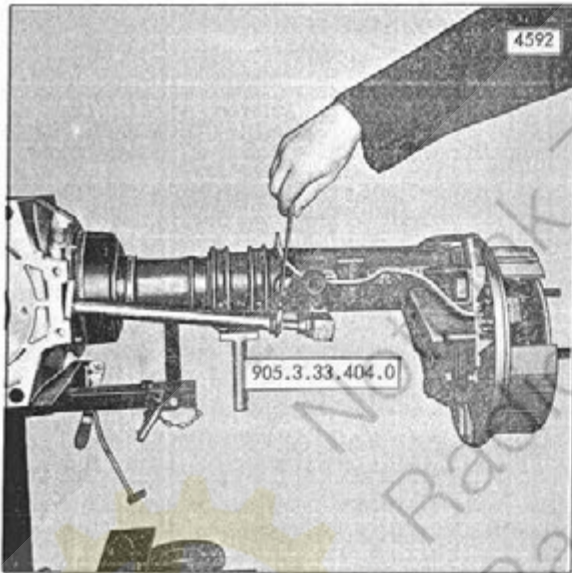


Fig. 5 Radantrieb abdrücken  
Séparer l'entraînement de roue  
Pressing off the wheel drive

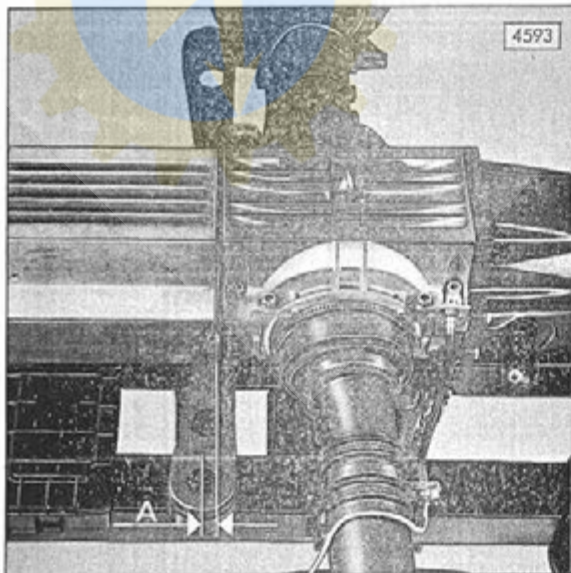


Fig. 6 Einsetzen des Querträgers  
Mise en place de la traverse porteuse  
Inserting the cross member



9. Lagerstellen in den Federtellerkappen einfetten.
10. Dämpfer und Fangbandschrauben mit  $20 \text{ mkp}$  festziehen.

## Anmerkung

Beim Anschrauben des Fangbandes dieses ein wenig nach innen drücken, damit ein Streifen am Rad während des Durchfederns verhindert wird (Siehe Bild 4 Kapitel 'Hinterer Radantrieb').

11. Vorderachsantrieb und hintere Differentialsperre sowie Bremsen entlüften.
12. Radmutter mit  $20 \text{ mkp}$  festziehen.
13. Öl kontrollieren bzw. einfüllen.

## ZERLEGEN

1. Öl ablassen
2. Komplette Achse im Montagebock einsetzen (Bild 4)
  1. Gruppengetriebe
  2. Distanzstück
  3. Querträger
  4. Ankerschrauben
  5. Nehmerzylinder
  6. Sicherungsfeder
  7. Anhängelansch
  8. Bremsgehäuse
  9. Handbremsflansch
3. Bremsleitung beim Distanzstück und Radantrieb abschrauben, Bremsschlauchhalter abnehmen.
4. Gruppengetriebe mit Lagerhals und Distanzstück abschrauben, Zwischenwelle und Querträger abnehmen und beide Ankerschrauben aus Achsantriebsgehäuse ausdrehen.
5. Nehmerzylinder abschrauben, Druckbolzen und Rückstellfeder abnehmen.
6. Deckel zur Schaltanzeige abschrauben, Anschlüsse abziehen und Schalter ausschrauben.
7. Sicherungsfeder mit Beilagscheibe am Winkelhebel abnehmen, Ankerschrauben ausziehen, Anhängelansch, Bremsgehäuse mit Beilagscheiben und Handbremsflansch abnehmen.
8. Zentrierbolzen und beide Dehnschrauben ausschrauben.
9. Fangband- und Dämpferbock nach oben drehen, Radantrieb mittels Spezialwerkzeug Pos. Nr. 905.3.33.404.0 aufkeilen und abdrücken (Bild 5).  
Punkte 8 und 9 auch auf der Gegenseite durchführen.

9. Graisser les surface d'appui dans les calottes de cuvettes de ressorts.
10. Serrer les vis d'amortisseur et de courroie de garde avec un couple de  $20 \text{ mkp}$ .

## Remarque

Lors du vissage de la courroie de garde, la presser un peu vers l'intérieur afin d'éviter qu'elle frotte contre la roue lors de fléchissements du ressort. (Voir Fig. 4, chapitre "Entraînement de roue arrière").

11. Purger l'air de l'entraînement de l'axe avant et du blocage de différentiel arrière ainsi que des freins.
12. Serrer les écrous de roues avec un couple de  $20 \text{ mkp}$ .
13. Contrôler le niveau d'huile, respectivement rétablir le niveau.

## DESASSEMBLER

1. Vidanger l'huile
2. Placer l'axe complet sur le chevalet de montage (Fig. 4)
  1. Groupe de transmission
  2. Pièce de distance
  3. Traverse porteuse
  4. Vis d'ancrage
  5. Cylindre récepteur
  6. Ressort de sûreté
  7. Flasque de remorque
  8. Carter de frein
  9. Brinde de frein à main.
3. Dévisser la conduite de frein à la pièce de distance et à l'entraînement de roue, déposer le soutien de tuyau de frein.
4. Dévisser le groupe de transmission avec le collet et la pièce de distance, déposer l'arbre intermédiaire et la traverse porteuse, dévisser les deux vis d'ancrage hors du boîtier d'entraînement d'axe.
5. Dévisser le cylindre récepteur, déposer le goujon de pression et le ressort de rappel.
6. Dévisser le couvercle du témoin d'engagement, retirer les les connexions et dévisser l'interrupteur.
7. Enlever le ressort de sûreté avec la rondelle de calage du levier coudé. Retirer les vis d'ancrage, déposer la flasque de remorque, le boîtier de frein avec les rondelles de garnitures et la flasque de frein à main.
8. Dévisser le goujon de centrage et les deux vis d'expansion.
9. Tourner le chevalet de courroie de garde et d'amortisseur vers le haut, dégager et extraire l'entraînement de roue à l'aide de l'outil spécial Pos. No 905.3.33.404.0 (Fig. 5).  
Effectuer les travaux mentionnés aux points 8 et 9 aussi du côté opposé.



10. Lagerhals rückwärts sowie Zentrierring vorne beim Achsantrieb abschrauben und mit O-Ring abnehmen.

#### Anmerkung

Achsantrieb; Radantrieb- und Lagerhals komplett zerlegen bzw. zusammenbauen, siehe unter Kapitel Achsantrieb, Radantrieb und Lagerhals.

#### ZUSAMMENBAU

Der Zusammenbau erfolgt in umgekehrter Reihenfolge unter Beachtung nachfolgender Punkte:

1. Dichtungsmassenrückstände an den Gehäuseflächen müssen entfernt werden.
2. Dichtungen und O-Ringe sind stets durch neue zu ersetzen.
3. Der Lagerhals wird auf die Seite des Triebhals mit Verbindungsverzahnung aufgeschraubt.

#### Anmerkung

Um eine ausreichende Überdeckung der Dichtflächen zwischen Bremsgehäuse und Handbremsflansch sicherzustellen, wurden diese an der Außenkontur abgeändert. Sollte ein Austausch einer der beiden Teile erforderlich sein, so dürfen nur beide Teile gemeinsam ersetzt werden. Ein Unterscheiden der Teile ist durch die eingegossene Positions-Nummer gegeben.

#### Ausführung I

Bremsgehäuse Pos.Nr. 710.1.35.301.1

Handbremsflansch Pos.Nr. 710.1.31.374.0

#### Ausführung II

Bremsgehäuse Pos.Nr. 710.2.35.301.1

Handbremsflansch Pos.Nr. 710.2.31.374.0

Ersetzen gemeinsam die Ausführung I

4. Je eine Brems Scheibe wird vor und nach dem Bremsgehäuse auf die Bremswelle aufgesetzt.
5. Die Kolbenauflagefläche im Nehmerzylinder muß vor dem Einsetzen mit Teves-Bremszylinderfett eingefettet werden.
6. Vor dem Aufschieben der Radantriebe, Klemmstellen an den Halbachsen mit Loctite Nr. 75 (Fügeteile) behandeln.
7. Zentrierbolzen und Dehnschrauben müssen vor dem Einsetzen mit Loctite-Anti-Seize eingeschmiert werden, um ein Festfrieren zu verhindern.
8. Beim Einsetzen des Querträgers muß die mitterversetzte Seite des Trägers in Richtung Distanzstück zeigen (Bild 6/A).
9. Zwischenwelle mit Molykote-Longterm Nr. 2 einfetten.

10. Dévisser le collet de palier en arrière et l'anneau de centrage en avant de l'entraînement d'axe et déposer avec le joint torique.

#### Remarque

Désassembler complètement l'entraînement d'axe, l'entraînement de roue et le collet de palier, respectivement les assembler, voir chapitre "Entraînement d'axe", entraînement de roue et collet de palier.

#### ASSEMBLAGE

L'assemblage se fait dans l'ordre inverse des opérations du désassemblage, en portant l'attention sur les points suivants:

1. Enlever les résidus de masse d'étanchéité sur les surfaces du boîtier.
2. Remplacer les joints et joints toriques par des nouveaux.
3. Le collet de palier sera vissé avec la denture de raccordement du côté entraînement.

#### Remarque

Le contour de la flasque de frein à main a été modifié afin d'assurer un bon recouvrement des surfaces d'étanchéité entre la flasque de frein à main et le boîtier de frein. Si l'une de ces pièces devait être remplacée, il faudrait remplacer les deux pièces ensemble. La différenciation des pièces est indiquée par le numéro de position venu de fonderie.

#### Exécution I

Boîtier de frein Pos.No. 710.1.35.301.1

Flasque de frein à main Pos.No. 710.1.31.374.0

#### Exécution II

Boîtier de frein Pos.No. 710.2.35.301.1

Flasque de frein à main Pos.No. 710.2.31.374.0

Ils remplacent ensemble l'exécution I.

4. Un disque de frein sera placée avant et après le boîtier de frein sur l'axe de frein.
5. La surface de glissement du piston dans le cylindre récepteur sera graissée avant le montage avec de la graisse de cylindre de frein Teves.
6. Avant d'engager l'entraînement de roue, traiter les endroits de raccordement des demi-axes avec du Loctite No. 75 (pièces de jointure).
7. Le goujon de centrage et les vis d'expansion doivent être graissés avant montage avec du Loctite Anti-Seize afin d'éviter un blocage par la rouille.
8. Lors de la mise en place de la traverse porteuse, le centre décalé de la traverse doit se trouver en direction de la pièce de distance (Fig. 6/A).
9. Graisser l'arbre intermédiaire avec du Molykote Longterm No. 2.

AUSBAU  
DEPOSE

SEITE  
PAGE

1

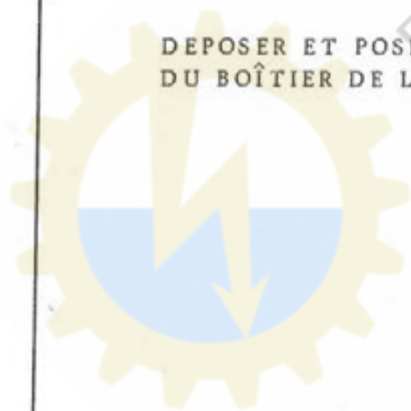
EINBAU  
POSE

3

TACHOANTRIEB AUS LENKSPURHEBELGEHÄUSE  
AUS- UND EINBAUEN

5

DEPOSER ET POSER L' ENTRAÎNEMENT DU TACHYMÈTRE  
DU BOÎTIER DE LEVIERS DE DIRECTION



## AUSBAU

1. Vorderachsantrieb, hintere- sowie vordere Differentialsperre einschalten.
2. Türen nach vorne zusammenbinden.
3. Sitze und Motorraumdeckel abnehmen. Unteres Luftleitblech am Luftleitkanal abschrauben.
4. Bremsschlauchleiste an der Vorderachse abschrauben und mit einem Draht nach oben hin anheben und befestigen. (Leitungen brauchen nicht getrennt werden).
5. Fahrzeug mit geeigneten Böcken am Querträger abstützen, oder Spritzblech beim Kraftstoffbehälter und Batteriekasten abmontieren, Batterie abklemmen und Relais zum Batterie Hauptschalter abschrauben (Bild 1). (Bei Fahrzeugen mit Zusatzheizung muß der Abgasschlauch abgenommen werden). Fahrzeug an den Längsträgern aufbocken und Räder abmontieren.
6. Hydraulikleitung beim Nehmerzylinder zur vorderen Differentialsperre abschließen, Nehmerzylinder abschrauben und Druckbolzen mit Rückstellfeder abnehmen.
7. An der gegenüberliegenden Seite Schaltanzeigekabel trennen, Deckel abschrauben, Anschlüsse abziehen und Schalter ausdrehen.
8. Zur Abstützung der Rohrwellen Spezialwerkzeug Pos. Nr. 905.3.36.405.2 an der Seite des Schalters einsetzen und festschrauben. (Siehe Bild 1 Kapitel Hinterachse 4x4)

## DEPOSE

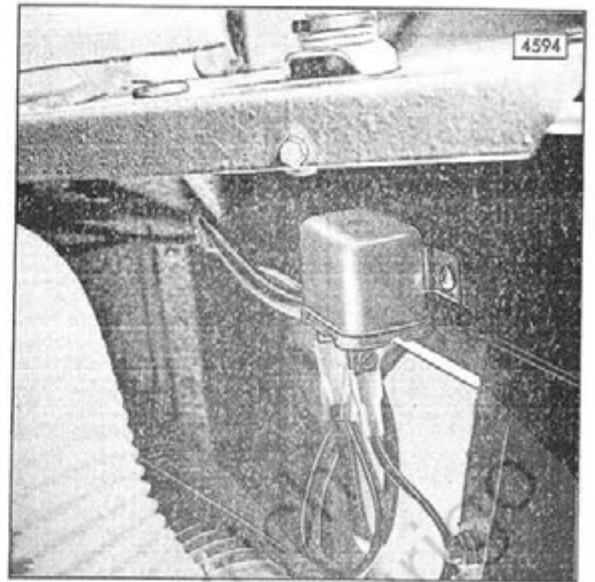
1. Enclencher la traction avant ainsi que les blocages des différentiels arrière et avant.
2. Relier les portes ensemble vers l'avant.
3. Déposer les sièges et le couvercle de compartiment moteur. Dévisser la tôle de guidage d'air du canal de guidage d'air.
4. Dévisser le liston du tuyau de frein de l'axe avant, le soulever et l'attacher avec un fil de fer vers le haut (les tuyaux n'ont pas besoin d'être séparés).
5. Soutenir le véhicule avec des chandelles adéquates par la traverse porteuse ou démonter la tôle de protection du réservoir de carburant et du caisson de batterie, déconnecter la batterie et dévisser le relais de l'interrupteur principal de batterie (Fig. 1). (Sur les véhicules pourvus d'un chauffage additionnel, déposer le tuyau de gaz d'échappement). Mettre le véhicule sur chandelles par les longerons et déposer les roues.
6. Isoler la conduite hydraulique du cylindre récepteur du blocage de différentiel avant. Dévisser le cylindre récepteur et déposer le goujon de pression avec le ressort de rappel.
7. Séparer le câble de témoin d'engagement du côté opposé, dévisser le couvercle, retirer les connexions et tourner l'interrupteur.
8. Placer et visser ferme sur le côté de l'interrupteur l'outil spécial Pos.No. 905.3.36.405.2 pour le soutien de l'arbre tubulaire (voir Fig. 1 chapitre "Axe arrière 4 x 4").



9. Lenkungsdämpfer beim Aufbau abschrauben.
10. Tachometerwelle abschließen.
11. Seilrollenhalter zur Handbremse am Mittelträger abschrauben.
12. Konsole zum Schaltzug des Gruppengetriebes an der Fußwanne lösen sowie Konsole am Mittelträger mit Panhardstab abschrauben.
13. Splint ausziehen, Kronenmutter abschrauben und Lenkstange vom Lenkstockhebel mit Spezialwerkzeug Pos.Nr.905.3.33.502.0 abdrücken (siehe Bild 5).
14. Montagevorrichtung für Kraftwagenfeder Spezialwerkzeug Pos.Nr.905.3.31.301.0 anbringen (Bild 2), mit Wagenheber Radantrieb anheben und Feder auf ca. 280 mm zusammenspannen.
15. Befestigungsschrauben für Fangband und Schwingungsdämpfer am Radantrieb lösen und zusammengespannte Feder abnehmen.
16. Bremschlauch beim Radantrieb abschließen und Bremsflüssigkeit in einem sauberen Gefäß auffangen. Punkte 14, 15 und 16 auch an der gegenüberliegenden Seite durchführen.
17. Vorderachse mit fahrbarem Wagenheber abstützen.
18. Lagerschrauben zur Aufbau Lagerung an den beiden Stoßstangen ausdrehen und mit Aufbau Lagergummi, Stützrohr und Lagerscheibe abnehmen.
19. Hutmuttern und SK-Schrauben am Tragrohr abschrauben und Vorderachse langsam nach vorne ausfahren.
20. Spezialwerkzeug zur Abstützung der Rohr- welle abnehmen.
21. Rohrwelle ausziehen und Verzahnung in den Endstücken auf Verschleiß überprüfen.
9. Dévisser l'amortisseur de direction à la super-structure.
10. Séparer l'axe de tachymètre.
11. Dévisser le support de poulie de câble du frein à main à la traverse médiane.
12. Dévisser la console de la commande du groupe de transmission au compartiment des pieds ainsi que la console à la traverse médiane avec la barre Panhard.
13. Enlever la goupille, dévisser l'écrou crénelé et extraire la barre de direction du bras de direction à l'aide de l'outil spécial Pos.No. 905.3.33.502.0 (voir Fig. 5).
14. Placer le dispositif de montage pour ressorts de camion outils spécial Pos.No. 905.3.31.301.0 (Fig. 2). Soulever l'entraînement de roue avec un eric et comprimer le ressort à env. 280 mm.
15. Dévisser les vis de fixation de la courroie de garde et de l'amortisseur à l'entraînement de roue et sortir le ressort comprimé.
16. Séparer le tuyau de frein de l'entraînement de roue et récolter le liquide de frein dans un récipient propre. Exécuter les travaux mentionnés aux points 14, 15 et 16 aussi du côté opposé.
17. Étayer l'axe avant avec un cric rouleur.
18. Dévisser les vis d'appui de la superstructure aux deux pare - chocs et déposer avec le caoutchouc d'appui de superstructure, le tube de soutien et la rondel rondelle d'appui.
19. Dévisser les écrous à capuchon et les vis SK au tube porteur et dégager lentement l'axe avant vers l'avant.
20. Retirer l'outil spécial de soutien de l'arbre tubulaire.
21. Retirer l'arbre tubulaire et contrôler la denture des extrémités au point de vue usure.

Relais abschrauben  
Dévisser le relais  
Unscrewing the relay

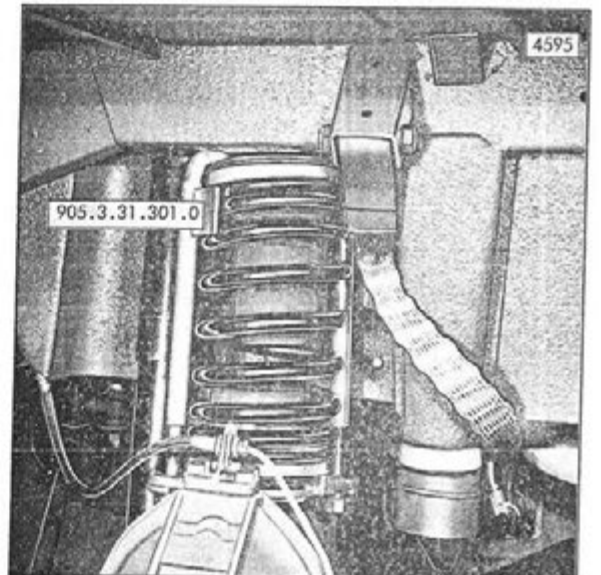
Fig. 1

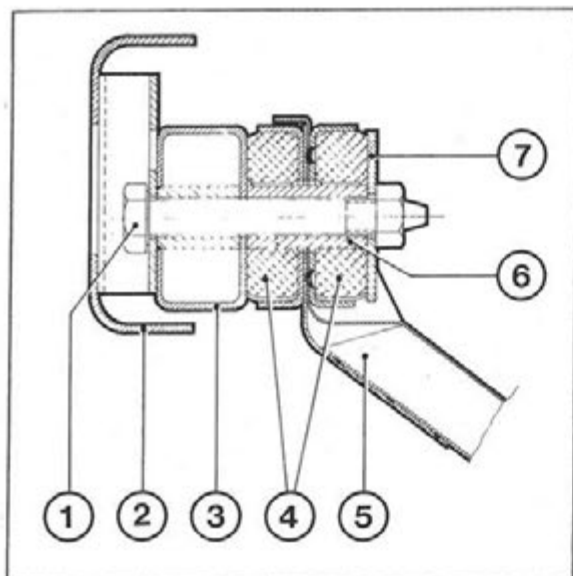


Nottfunk Zürich  
Radio d'urgence Zurich  
Radio d'emergenza Zurich  
Emergency Radio Zurich

Montagevorrichtung anbringen  
Monter le dispositif de montage,  
Attaching the spring compressing tool

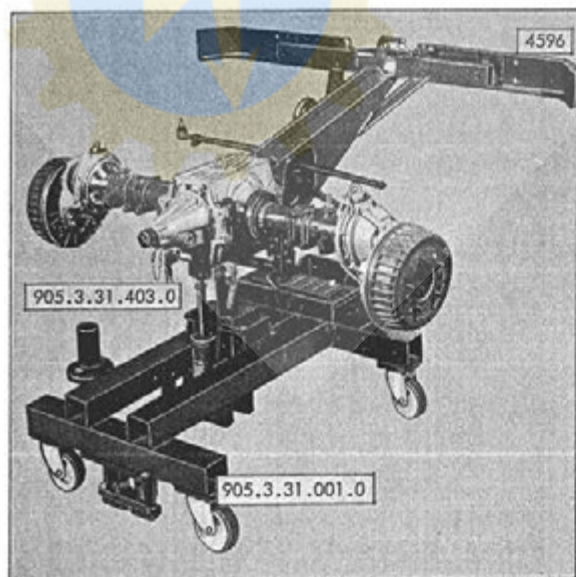
Fig. 2





Plateaulagerung, Fußwanne-Mittelträger  
 Appui de plateau, compartiment des pieds et  
 poutre médiane  
 Platform bearing, foot pan-central member

Fig. 3



Vorderachse mit Montagebock  
 Axe avant avec chevalet de montage  
 Front axle with assembling trestle

Fig. 4



## EINBAU

Der Einbau erfolgt in umgekehrter Reihenfolge unter Beachtung folgender Punkte:

1. Rohrwelle ins Tragrohr unter vorherigem Einfetten der Verzahnung mit Molykote-Longterm Nr. 2 einführen.  
(Wuchtgewichte der Welle müssen dabei an der Oberseite sein).  
Durch Anheben der Welle diese auf den Lagerhals des Vorderachsantriebes aufchieben bzw. wenn notwendig, mit Weichmetallhammer auftreiben. Zweite Seite der Welle ebenfalls einfetten.
2. Tragrohrflansch mit Dichtungsmasse bestreichen.
3. Vorderachse bis zum Anliegen an der Rohrwelle ins Tragrohr einführen, anschließend vordere Differentialsperre einschalten, bzw. einhalten und durch Hin- und Herbewegen an den Bremsstrommeln Achse ganz einfahren.

## Anmerkung

Vor dem Einbau werden folgende Schrauben mit Loctite Anti-Seize eingeschmiert:  
Anker- und SK-Schrauben, Aufbauagerschrauben sowie Schwingungsdämpfer und Fangbandschrauben.

4. Anker und SK-Schrauben mit **8,5 mkp** festziehen.
5. Plateaulagerung nach Bild 3 bzw. nach Bild 2 aus Kapitel Hinterachse 4x4 einsetzen und Schrauben mit **13 mkp** festschrauben.

## Plateaulagerung Fußwanne-Mittelträger (Bild 3)

1. Lagerschraube
  2. Stoßstangenhälfte
  3. Mittelträger
  4. Aufbauagergummi
  5. Fußwanne
  6. Stützrohr
  7. Lagerscheibe
6. Lagerstellen in den Federtellerkappen einfetten.
  7. Dämpfer und Fangband mit **20 mkp** festziehen.  
Beim Anschrauben des Fangbandes dieses ein wenig nach innen drücken um ein Streifen am Rad während des Durchfederns zu verhindern.  
(Siehe Bild 4 Kapitel Hinterer Radantrieb).

## POSE

La pose se fait dans l'ordre inverse des opérations de la dépose, en portant l'attention sur les points suivants:

1. Introduire l'arbre tubulaire dans le tube de soutien en ayant préalablement graissé la denture avec du Molykote Longterm No. 2.  
(Les poids d'équilibrage de l'arbre doivent se trouver vers le haut).  
En soulevant l'arbre, l'introduire dans le collet de palier, si nécessaire s'aider avec un marteau en métal mou. Graisser également l'autre extrémité de l'arbre.
2. Enduire le collet du tube porteur avec de la masse d'étanchéité.
3. Introduire l'axe avant dans le tube porteur jusqu'à appui contre l'arbre tubulaire, enclencher ensuite le blocage de différentiel avant respectivement soutenir l'axe par les tambours de frein et l'enfiler à fond par des mouvements de va et vient.

## Remarque

Avant le montage, graisser les vis suivantes avec du Loctite Anti-Seize:  
vis d'ancrage et SK, vis d'appui de superstructure ainsi que vis d'amortisseur et de courroie de garde.

4. Serrer les vis d'ancrage et SK avec un couple de **8,5 mkp**.
5. Placer les appuis de plateau selon Fig. 3, resp. Fig. 2 du chapitre "Axe arriere 4 x 4" et serrer les vis avec un couple de **13 mkp**.

## Appuis de plateau, compartiment des pieds, poutre médiane (Fig. 3)

1. Vis d'appui
  2. Moitié de pare-chocs
  3. Poutre médiane
  4. Caoutchouc d'appui de superstructure
  5. Compartiment des pieds
  6. Tube de soutien
  7. Rondelle d'appui
6. Graisser les surfaces d'appui dans les calottes de cuvettes de ressort.
  7. Serrer l'amortisseur et la courroie de garde avec un couple de **20 mkp**. Lors de serrage de la courroie de garde, la pousser légèrement vers l'intérieur afin d'éviter qu'elle frotte contre la roue lors de fléchissements des ressorts. (voir Fig. 4, chapitre "Entraînement de roues arrière".)

8. Kugelzapfen der Lenkstange mit **8 mkp** festziehen. Sitzfläche des Kugelzapfens muß öl- und fettfrei sein.
9. Dichtungen und O-Ringe sind stets durch neue zu ersetzen.
10. Kolbenauflagefläche im Nehmerzylinder vor dem Einsetzen mit Teves-Bremszylinderfett einfetten.
11. Differentialsperre beim Nehmerzylinder sowie Bremse entlüften.
12. Radmutter mit **20 mkp** festziehen.
13. Öl kontrollieren bzw. einfüllen.

## ZERLEGEN

1. Öl ablassen
2. Komplette Achse in Montagebock einsetzen (Bild 4).
3. Verlängerungsstück zum Tachometer abschrauben und mit Welle abnehmen.
4. Lenkungsdämpfer abschrauben.
5. An der rechten Spurstange an beiden Seiten, bzw. linken Spurstange nur beim Spurbel Splint ausziehen und Kronenmutter abschrauben. Kugelzapfen mit Spezialwerkzeug Pos. Nr. 905.3.33.502.0 ausdrücken (Bild 5). Beim Ausziehen der Splinte und Abschrauben der Kronenmutter auf Beschädigung der Gummistulpen achten.
6. Hutmutter an den beiden oberen Ankerschrauben abschrauben und Ankerschrauben nach rückwärts bzw. untere nach vorne ausziehen.
7. Sechskantschrauben ausdrehen und Mittelträger abnehmen.
8. Lenkspurbelgehäuse abschrauben und mit Lenk- und Spurstange sowie O-Ringe abnehmen.
9. Schraubenrad zum Tachoantrieb von der Ausgleichswelle abziehen (siehe Bild 6).
10. Lagerhals abschrauben und mit O-Ring abnehmen.
11. Dehnschrauben und Zentrierbolzen ausdrehen Radantrieb mittels Spezialwerkzeug Pos. Nr. 905.3.33.404.0 aufkeilen und abdrücken (siehe Bild 5 Kapitel Hinterachse 4x4). Punkt 11 auch an der gegenüberliegenden Seite durchführen.

## Anmerkung

Achsantrieb, Radantrieb und Lagerhals komplett zerlegen bzw. zusammenbauen, siehe unter Kapitel Achsantrieb, Radantrieb und Lagerhals.

## ZUSAMMENBAU

Der Zusammenbau erfolgt in umgekehrter Reihenfolge unter Beachtung nachstehender Punkte:

8. Serrern le tourillon à rotule de la barre de direction avec un couple de **8 mkp**. La surface d'appui du tourillon à rotule doit être exempte d'huile et de graisse.
9. Les joints et joints toriques doivent être remplacés par des nouveaux.
10. Graisser la surface de glissement du piston dans le cylindre récepteur avec de la graisse pour cylindres de frein Teves, ceci avant le montage.
11. Purger l'air du blocage de différentiel au cylindre récepteur et des freins.
12. Serrer les écrous de roues avec un couple de **20 mkp**.
13. Contrôler le niveau d'huile et le compléter si nécessaire.

## DESASSEMBLER

1. Vidanger l'huile.
2. Placer l'axe complet sur le chevalet de montage (Fig. 4).
3. Dévisser le prolongement pour le tachymètre et le déposer avec l'axe.
4. Dévisser l'amortisseur de direction
5. Retirer la goupille et dévisser l'écrou crénelé aux deux extrémités de la barre d'accouplement droite et à la barre d'accouplement gauche seulement vers le levier de commande de fusée. Extraire le tourillon à rotule avec l'outil spécial Pos.No. 905.3.33.502.0 (Fig. 5). Prendre garde à ne pas endommager le rebord de caoutchouc en retirant les goupilles et en dévissant les écrous crénelés.
6. Dévisser les écrous à capuchon au sommet des deux vis d'ancrage supérieures et les retirer vers l'arrière, retirer l'inférieure vers l'avant.
7. Dévisser les vis six pans et déposer la poutre médiane.
8. Dévisser le boîtier des leviers de direction et le déposer avec les barres de direction et d'accouplement ainsi qu'avec les joints toriques.
9. Retirer la roue hélicoïdale pour le tachymètre de l'arbre du différentiel (voir Fig. 6).
10. Dévisser le collet de palier et le déposer avec le joint torique.
11. Dévisser les vis d'expansion et le goujon de centrage. Dégager l'entraînement de roue et l'extraire à l'aide de l'outil spécial Pos.No. 905.3.33.404.0 (voir Fig. 5, chapitre "Axe arrière 4 x 4"). Effectuer les travaux mentionnés au point 11 aussi du côté opposé.

## Remarque

Désassembler complètement l'entraînement d'axe, l'entraînement de roue et le collet de palier, respectivement les assembler, voir chapitres Entraînement d'axe, entraînement de roue et collet de palier.

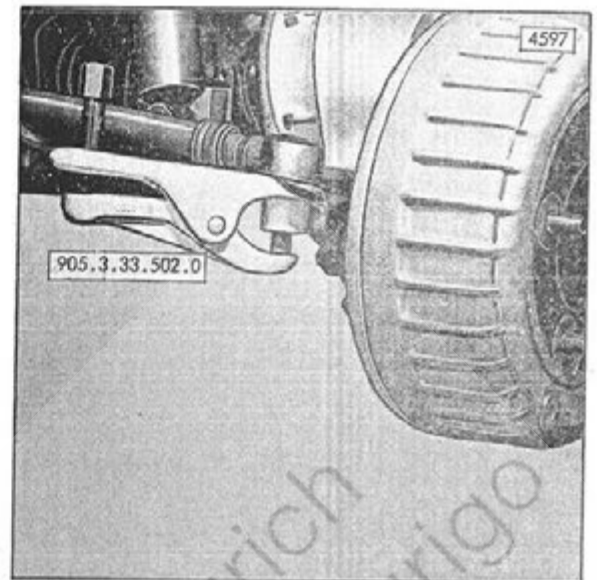
## ASSEMBLAGE

L'assemblage se fait dans l'ordre inverse de opérations du désassemblage, en portant l'attention sur les points suivants:



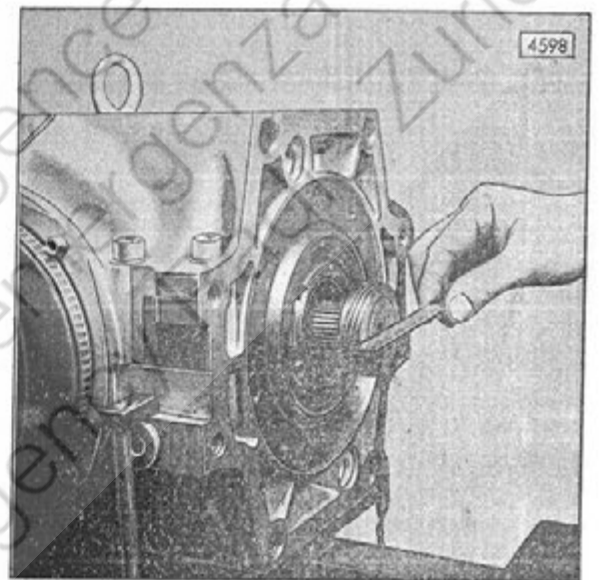
Kugelzapfen ausdrücken  
 Extraire le tourillon à rotule  
 Pressing out the ball pivot

Fig. 5



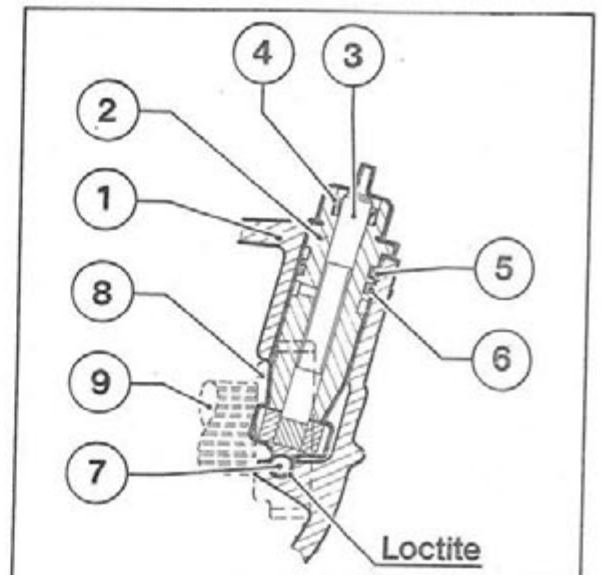
Schraubenrad auf die Ausgleichswelle aufkleben  
 Coller la roue hélicoïdale sur l'arbre de différentiel  
 Fixing the helical gear using loctite to the compensating shaft

Fig. 6



Darstellung des Tachuantriebes  
 Représentation de l'entraînement du tachymètre  
 Sectional view of the speedometer drive

Fig. 7





- 0-Ringe sind stets durch neue zu ersetzen.
- Verzahnung der Gelenkwelle mit Molykote-Longterm Nr. 2 einfetten.
- Achsfaust mit Spezialwerkzeug Pos. Nr. 905.3.33.404.0 aufkeilen.
- Vor dem Aufschieben der Radantriebe (Ölkontroll- bzw. Einfüllschraube im Achsantrieb müssen sich an der rechten Seite in Fahrtrichtung befinden) Klemmstellen an den Halbachsen mit Loctite Nr. 75 (Füge-teile) behandeln.
- Dehnschrauben und Zentrierbolzen mit Loctite-Anti-Seize einschmieren und mit **25 mkp** festziehen.
- Dichtungsmassenrückstände an den Gehäuseflächen müssen entfernt werden.
- Der Lagerhals wird auf die Seite des Triebblings mit Verbindungsverzahnung aufgeschraubt.
- Das Schraubenrad wird bündig auf die Ausgleichswelle mit Loctite Nr. 42 (Keilsicherung) aufgeklebt (Bild 6).
- Kugeln zu den Spurstangen mit **8 mkp** festziehen. Sitzfläche der Kugeln müssen öl- und fettfrei sein.
- Verlängerungswelle zum Tachoantrieb mit Molykote-Longterm Nr. 2 in Verlängerungsstück einsetzen.

Tachoantrieb aus Lenkspurhebelgehäuse aus- und einbauen (Bild 7)

- Lenkspurhebelgehäuse
- Lagerbüchse
- Schraubenrad getrieben
- Nutringdichtung
- Stift
- 0-Ring
- Kugel
- Schraubenrad treibend
- Ausgleichswelle

#### AUSBAU

- Tachometerwelle abschließen
- Verlängerungsstück abschrauben und mit Verlängerungswelle abnehmen.
- Stift Bild 7/5 austreiben.
- Lagerbüchse Bild 7/2 mit Schraubenrad und Welle Bild 7/3 aus Lenkspurhebelgehäuse ausziehen.

#### EINBAU

Der Einbau erfolgt in umgekehrter Reihenfolge, unter Beachtung folgender Punkte:

- Nutringdichtung und 0-Ring erneuern.
- Die Kugel (Bild 7/7) zur Abstützung des Schraubenrades kann nur bei abgebautem Lenkspurhebelgehäuse auf festen Sitz geprüft bzw. eingeklebt werden. Die Sicherung erfolgt mit Loctite Nr. 42 (Keilverbindung).
- Verlängerungswelle mit Molykote-Longterm Nr. 2 einsetzen.

- Remplacer les joints toriques par des nouveaux.
- Graisser la denture de l'arbre articulé avec du Molykote Longterm No. 2.
- Fixer la sphère d'axe avec l'outil spécial Pos.No. 905.3.33.404.0.
- Avant de placer l'entraînement de roue, (avec vis de contrôle d'huile, resp. vis de remplissage dans l'entraînement d'axe tournée du côté d'odroite vu dans le sens de la marche), traiter les surfaces de serrage des demi-axes avec du Loctite No. 75 (pièces de jointure).
- Graisser les vis d'expansion et le goujon de centrage avec du Loctite Anti-Seize et serrer avec un couple de **25 mkp**.
- Nettoyer les surfaces du boîtier des résidus de masse d'étanchéité.
- Visser le collet de palier avec la denture d'accouplement du côté de l'entraînement.
- Coller la roue hélicoïdale affleurant sur l'arbre de différentiel avec du Loctite No. 42 (clavetage) (Fig. 6).
- Serrer les tourillons à rotule sur les barres d'accouplement avec un couple de **8 mkp**. La surface d'appui des tourillons à rotule doit être libre d'huile et de graisse.
- Placer l'axe de prolongation de l'entraînement du tachygraphe dans la pièce de prolongation avec du Molykote Longterm No. 2.

Déposer et poser l'entraînement du tachymètre du boîtier de leviers de direction (Fig. 7).

- Boîtier de leviers de direction
- Douille de palier
- Roue hélicoïdale entraînée
- Bague d'étanchéité à gorge
- Cheville
- Joint torique
- Bille
- Roue hélicoïdale entraîneuse
- Arbre de différentiel

#### DEPOSE

- Isoler l'axe de tachygraphe.
- Dévisser la pièce de prolongation et la déposer avec l'axe de prolongation.
- Enlever la cheville (Fig. 7/5).
- Retirer la douille de palier (Fig. 7/2) avec la roue hélicoïdale et l'axe (Fig. 7/3) du boîtier des leviers de direction.

#### POSE

La pose se fait dans l'ordre inverse des opérations de la dépose, en portant l'attention sur les points suivants:

- Remplacer la bague d'étanchéité à gorge et le joint torique par des nouveaux.
- La fixation, resp. le collage, de la bille (Fig. 7/7) de soutien de la roue hélicoïdale ne peut être contrôlé que boîtier de leviers de direction déposé. Le collage se fait avec du Loctite No. 42 (clavetage).
- Placer l'axe de prolongation avec du Molykote Longterm No. 2.

	SEITE PAGE
ALLGEMEINES GÉNÉRALITÉS	1
GEHÄUSE ZERLEGEN DÉSASSEMBLER LE BOÎTIER	2
GEHÄUSE ZUSAMMENBAUEN ASSEMBLER LE BOÎTIER	3
TRIEBLING UND LAGER AUSBAUEN DÉPOSER L' ENTRAÎNEUR ET LE PALIER	6
TRIEBLING ZUSAMMENBAUEN ASSEMBLER L' ENTRAÎNEUR	7
TELLERRAD AUSBAUEN BZW. HALBACHSE ZERLEGEN DÉPOSER LA COURONNE D' ANGLE, RESP. DÉSASSEMBLER LE DEMI-AXE	8
TELLERRAD EINBAUEN BZW. HALBACHSE KOMPLETTIEREN PLACER LA COURONNE D' ANGLE, RESP. COMPLÉTER LE DEMI-AXE	9
EINSTELLEN VON TRIEBLING UND TELLERRAD RÉGLAGE DE L' ENTRAÎNEUR ET DE LA COURONNE D' ANGLE	10
AUSGLEICH DIFFÉRENTIEL	18
LAGERHALS COLLET DE PALIER	21

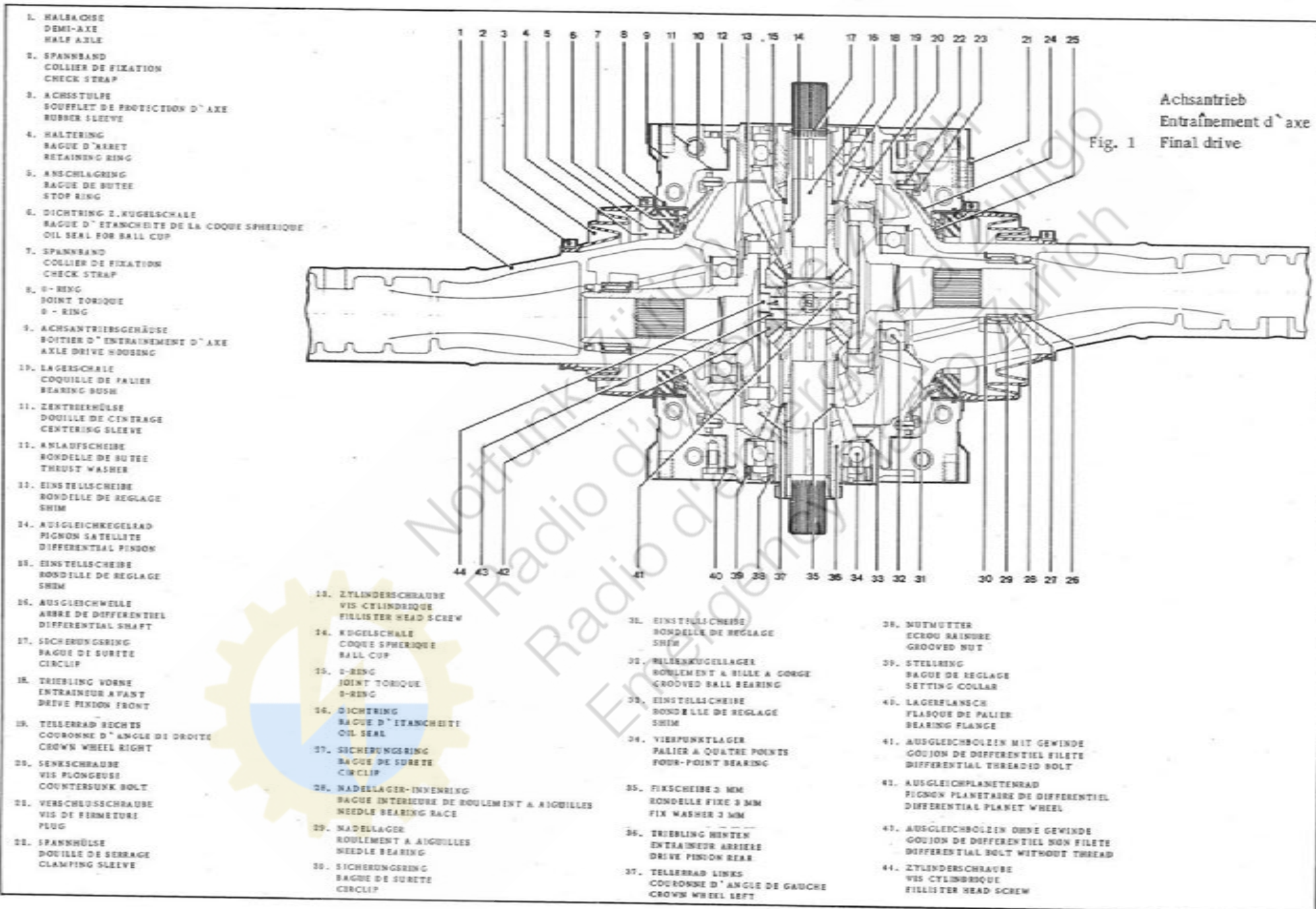
## Allgemeines

Der Achsantrieb der Vorderachse ist einschließlich der Differentialsperre und deren Betätigung gleich dem der Hinterachse. Die beiden Halbachsen, deren innerer, mittlerer Teil gabelförmig und deren äußerer Teil rohrförmig ausgebildet ist, schwingen um die mittlere Längsachse des Achsgehäuses, in dem sie vorne und hinten mit je einem halbmondförmigen Segmentbogen gelagert sind. In jeder der beiden Halbachsen ist im mittleren gabelförmigen Teil ein spiralverzahntes Tellerrad gelagert, das bei den Federungsbewegungen der Halbachse um die Mittellinie des Gehäuses schwingt, wobei es ständig mit dem zugehörigen Triebfling im Eingriff bleibt. Damit das Tellerrad nicht auch mit dem Triebfling des anderen Tellerrades in Berührung kommt, sind die Mittel der Halbachsen in Fahrzeuginnenrichtung um 30 mm gegeneinander versetzt. Auf der zentralen Antriebswelle (Ausgleichswelle) sind in Achsmitteln die Planetenräder des Kegelrad-Differentials drehbar angebracht. In diese greifen die beiden Ausgleichkegelräder des Differential ein, auf deren rohrförmigen Verlängerungen die Triebflinge drehfest aufgesetzt sind. Mit einer schaltbaren Klauenverzahnung kann der hintere der beiden Triebflinge mit der Antriebswelle drehfest verbunden werden, wodurch das Differential gesperrt wird.

## Généralités

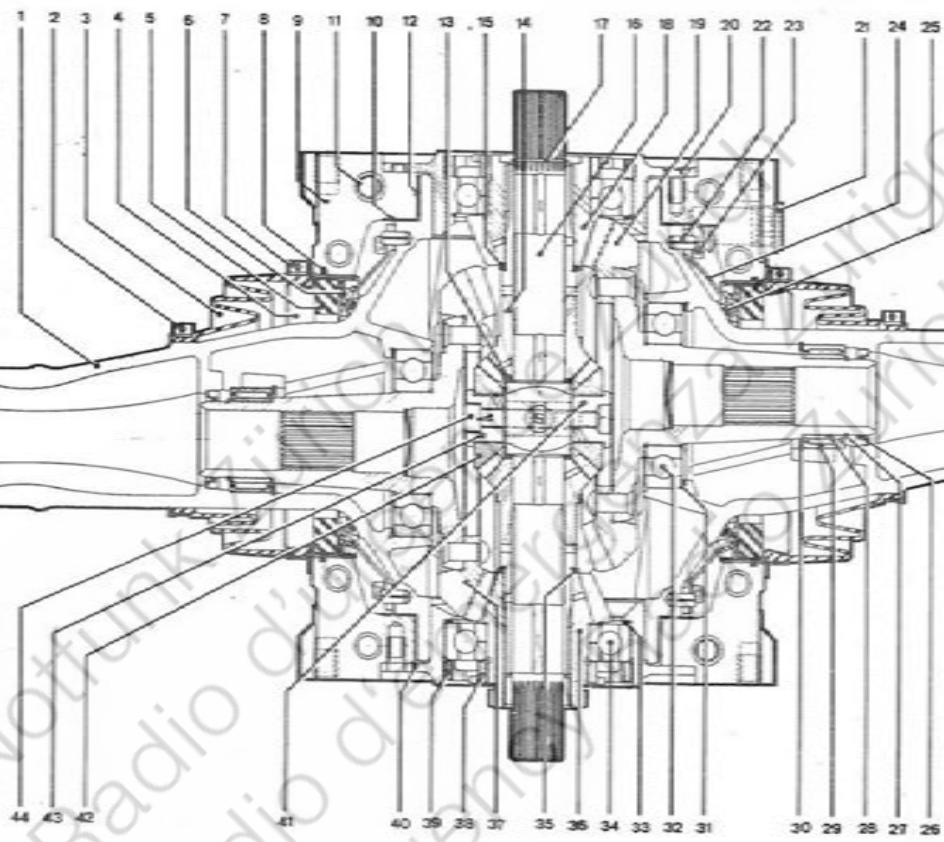
L'entraînement de l'axe avant est, y compris le blocage de différentiel et sa commande, semblable à celui de l'axe arrière. Les deux demi-axes sont constitués en fourche vers le centre et en forme tubulaire à l'extérieur, ils oscillent autour de l'axe longitudinal médian du boîtier de l'axe. Ils sont articulés chacun, à l'avant et à l'arrière, par un arc de segment en demi-lune. Chaque demi-axe comporte entre les bras de sa fourche une couronne dentée en spirale qui oscille autour de la ligne médiane du boîtier lors de l'oscillation des demi-axes sous le fléchissement des ressorts. La couronne dentée de chaque demi-axe reste ainsi toujours engagée avec l'entraînement. Afin que la couronne ne risque pas de toucher aussi l'entraînement de l'autre couronne, les deux demi-axes sont décalés longitudinalement de 30 mm l'un par rapport à l'autre. Le centre de l'axe des pignons planétaires du différentiel à pignon conique pivote sur l'arbre d'entraînement central (arbre de différentiel). Les deux pignons satellites du différentiel engrènent dans les pignons planétaires et leur prolongation tubulaire sont engagées fixes sur les entraîneurs. Une denture à crabots qui peut être commandée permet de bloquer l'entraîneur arrière sur l'arbre d'entraînement, ce qui bloque le différentiel.





Achsantrieb  
 Entraînement d'axe  
 Fig. 1 Final drive

- 1. HALBACHSE  
DEMI-AXE  
HALF AXLE
- 2. SPANNBAND  
COLLIER DE FIXATION  
CHECK STRAP
- 3. ACHRISTULPE  
SOUFFLET DE PROTECTION D'AXE  
RUBBER SLEEVE
- 4. HALTERING  
BAGUE D'ARRET  
RETAINING RING
- 5. ANSCHLAGRING  
BAGUE DE BUTEE  
STOP RING
- 6. DICHTRING 2. KUGELSCHALE  
BAGUE D'ETANCHEITE DE LA COQUE SPHERIQUE  
OIL SEAL FOR BALL COP
- 7. SPANNBAND  
COLLIER DE FIXATION  
CHECK STRAP
- 8. O-RING  
JOINT TORIQUE  
O-RING
- 9. ACHSANTRIEBSGEHÄUSE  
BOITIER D'ENTRAÎNEMENT D'AXE  
AXLE DRIVE HOUSING
- 19. LAGERSCHALE  
COQUILLE DE PALIER  
BEARING BUSH
- 11. ZENTRIERHÜLSE  
DOUILLE DE CENTRAGE  
CENTERING SLEEVE
- 11. ANLAUFSCHLEIBE  
RONDELLE DE BUTEE  
THRUST WASHER
- 12. EINSTELLSCHLEIBE  
RONDELLE DE REGLAGE  
SHIM
- 14. AUSGLEICHREGELRAD  
PIGNON SA TELLITE  
DIFFERENTIAL PIGNON
- 15. EINSTELLSCHLEIBE  
RONDELLE DE REGLAGE  
SHIM
- 16. AUSGLEICHSCHELLE  
ARBRE DE DIFFERENTIEL  
DIFFERENTIAL SHAFT
- 17. SICHERUNGSRING  
BAGUE DE SURETE  
CIRCLIP
- 18. TRIEBLING VORNE  
ENTRAÎNEUR A VANT  
DRIVE PIGNON FRONT
- 19. TELLERRAD RECHES  
COURONNE D'ANGLE DE DROITE  
CROWN WHEEL RIGHT
- 20. SENKSCRAUBE  
VIS PLONGEUSE  
COUNTERSUNK BOLT
- 21. VERSCHLUSSCHRAUBE  
VIS DE FERMETURE  
PLUG
- 22. SPANNHÜLSE  
DOUILLE DE SERRAGE  
CLAMPING SLEEVE
- 13. ZYLINDERSCHRAUBE  
VIS CYLINDRIQUE  
FILLISTER HEAD SCREW
- 14. KUGELSCHALE  
COQUE SPHERIQUE  
BALL CUP
- 15. O-RING  
JOINT TORIQUE  
O-RING
- 16. DICHTRING  
BAGUE D'ETANCHEITE  
OIL SEAL
- 17. SICHERUNGSRING  
BAGUE DE SURETE  
CIRCLIP
- 18. NADPELLAGER-INNENRING  
BAGUE INTERIEURE DE ROULEMENT A AIGUILLES  
NEEDLE BEARING RACE
- 19. NADPELLAGER  
ROULEMENT A AIGUILLES  
NEEDLE BEARING
- 20. SICHERUNGSRING  
BAGUE DE SURETE  
CIRCLIP




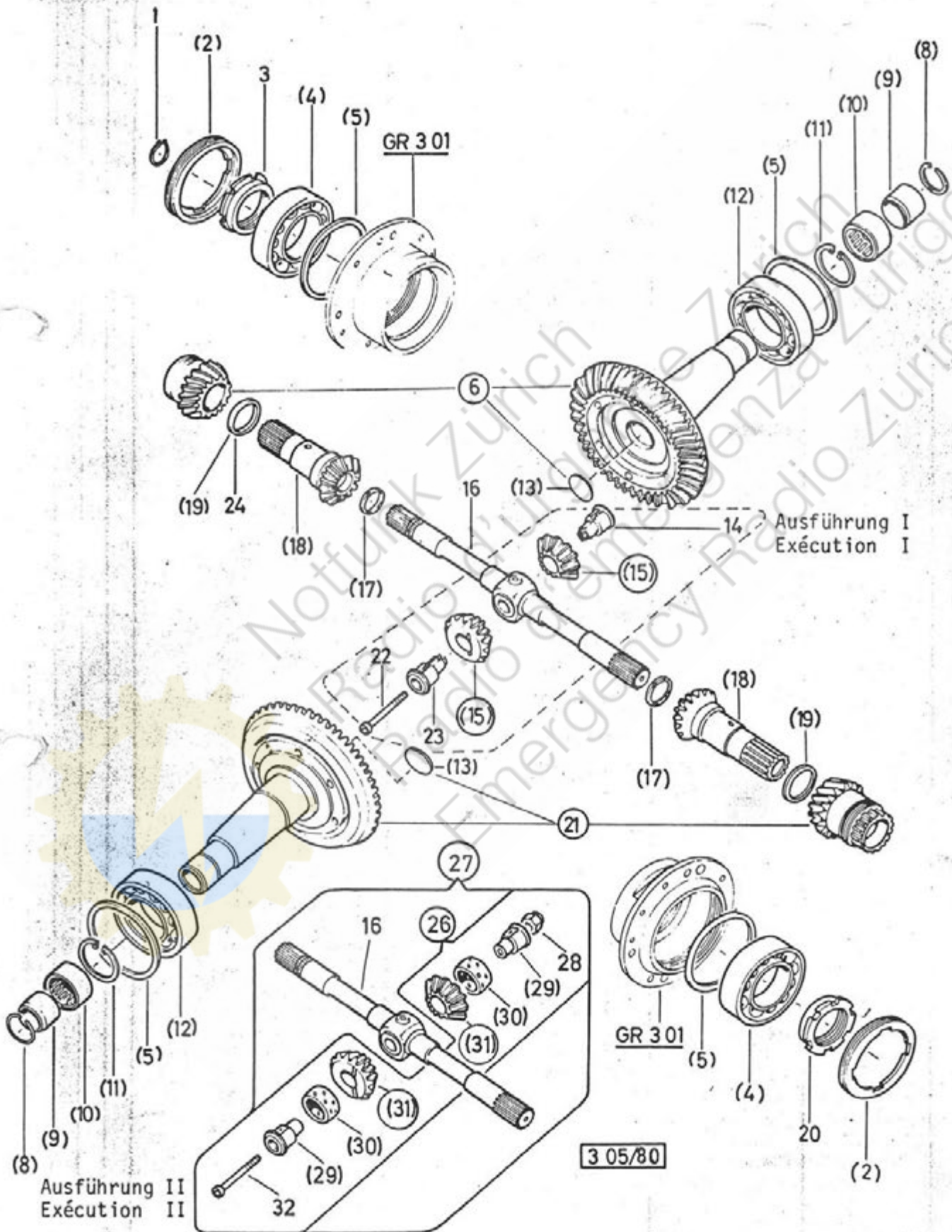
- 23. ZYLINDERSCHRAUBE  
VIS CYLINDRIQUE  
FILLISTER HEAD SCREW
- 24. KUGELSCHALE  
COQUE SPHERIQUE  
BALL CUP
- 25. O-RING  
JOINT TORIQUE  
O-RING
- 26. DICHTRING  
BAGUE D'ETANCHEITE  
OIL SEAL
- 27. SICHERUNGSRING  
BAGUE DE SURETE  
CIRCLIP
- 28. NADPELLAGER-INNENRING  
BAGUE INTERIEURE DE ROULEMENT A AIGUILLES  
NEEDLE BEARING RACE
- 29. NADPELLAGER  
ROULEMENT A AIGUILLES  
NEEDLE BEARING
- 30. SICHERUNGSRING  
BAGUE DE SURETE  
CIRCLIP

- 31. EINSTELLSCHLEIBE  
RONDELLE DE REGLAGE  
SHIM
- 32. RILLENKUGELLAGER  
BOULEMENT A RILLE A CORGE  
CROOVED BALL BEARING
- 33. EINSTELLSCHLEIBE  
RONDELLE DE REGLAGE  
SHIM
- 34. VIERPUNKTLAGER  
PALIER A QUATRE POINTS  
FOUR-POINT BEARING
- 35. FIXSCHEIBE 3 MM  
RONDELLE FIXE 3 MM  
FIX WASHER 3 MM
- 36. TRIEBLING HINTEN  
ENTRAÎNEUR ARRIERE  
DRIVE PIGNON REAR
- 37. TELLERRAD LINKS  
COURONNE D'ANGLE DE GAUCHE  
CROWN WHEEL LEFT

- 38. EINSTELLSCHLEIBE  
RONDELLE DE REGLAGE  
SHIM
- 39. MUTMUTTER  
ECROU RAINURE  
GROOVED NUT
- 40. STELLRING  
BAGUE DE REGLAGE  
SETTING COLLAR
- 41. LAGERFLANSCH  
FLASQUE DE PALIER  
BEARING FLANGE
- 42. AUSGLEICHBOLZEN MIT GEWINDE  
GOJON DE DIFFERENTIEL FILETE  
DIFFERENTIAL THREADED BOLT
- 43. AUSGLEICHPLANETENRAD  
PIGNON PLANETAIRE DE DIFFERENTIEL  
DIFFERENTIAL PLANET WHEEL
- 44. AUSGLEICHBOLZEN OHNE GEWINDE  
GOJON DE DIFFERENTIEL NON FILETE  
DIFFERENTIAL BOLT WITHOUT THREAD
- 45. ZYLINDERSCHRAUBE  
VIS CYLINDRIQUE  
FILLISTER HEAD SCREW



Bildseite page illustrée	Katalog / Catalogue	Baugruppe / Gr d'assemblage	
	ALN / NSA 7610 - 777 - 5505	3 05	
23	Geländelastwagen, leicht, Pinzgauer Camion tout-terrain, léger, Pinzgauer	Ausgleichgetriebe, vorne und hinten Différentiels, avant et arrière	





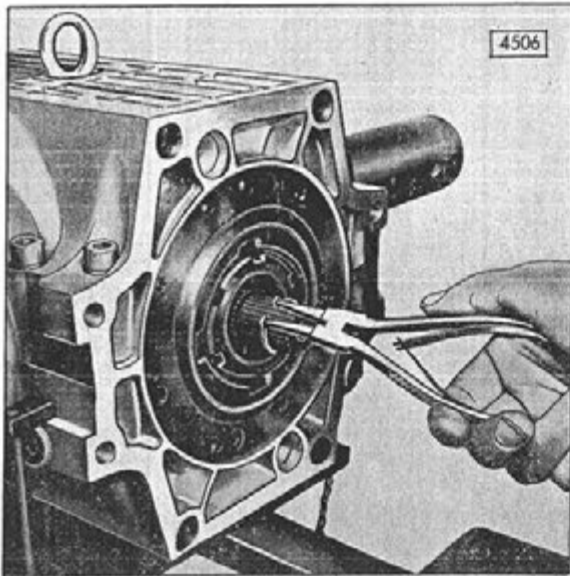


Fig. 2  
Sicherungsring ausfedern  
Sortir la bague de sûreté  
Removing the snap ring

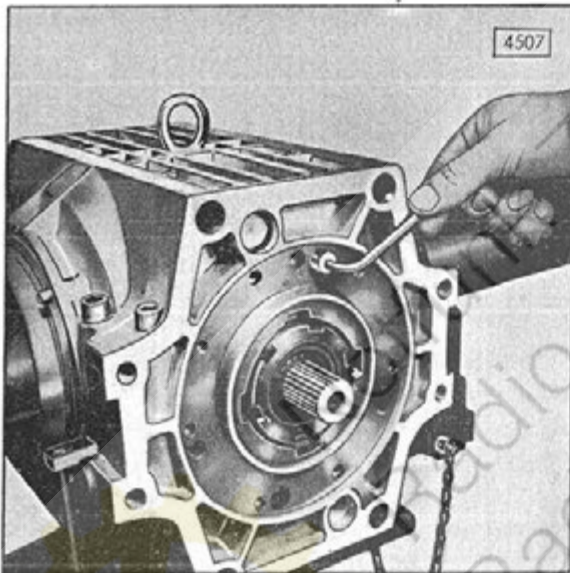


Fig. 3  
Senkschrauben zum Lagerflansch ausdrehen  
Dévisser les vis plongeuses de la flasque de palier  
Unscrewing the countersunk screws for bearing flange

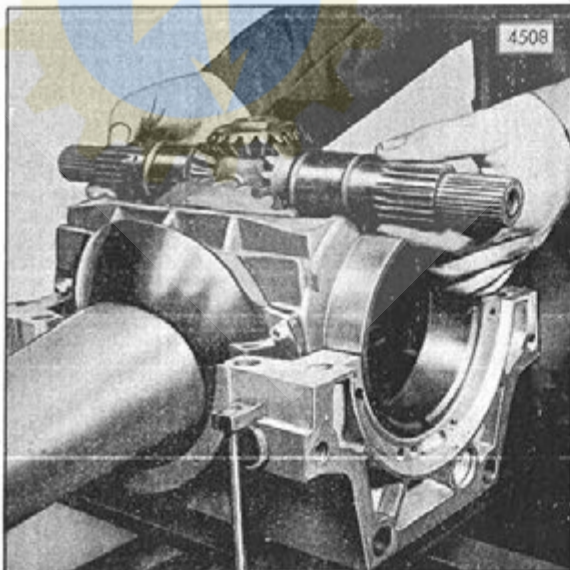


Fig. 4  
Ausgleich kompl. Aus- bzw. Einbau  
Déposer, resp. reposer le différentiel complet  
Differential assembly compl. Removal and assembly



## Gehäuse zerlegen

1. Sicherungsring ausfedern (Bild 2)
2. Senkschrauben ausdrehen (Bild 3)
3. Spannbänder der Achsstulpen lösen und Achsstulpen abnehmen.
4. Zylinderschrauben bei den Halteringen ausdrehen
5. Zylinderschrauben am Gehäuse mittels Schraubendrehereinsatzes ausdrehen, (siehe Bild 11), bei Verwendung des Achsantriebes als Hinterachse, Bremsschlauchhalter links hinten und rechts vorne mit Schlauch abnehmen. Obere Gehäusehälfte durch leichtes Klopfen mittels Gummihammer abnehmen.
6. Halteringe für Achsstulpen und O-Ringe abnehmen, Anschlaggummi, wenn erforderlich, demontieren.
7. Vorderen und rückwärtigen Lagerflansch mit Triebbling (siehe Bild 7) aus der Lagerung der Achsen herausziehen.
8. Halbachsen nach unten legen, Ausgleich herausnehmen (Bild 4) sowie Halbachsen mit Tellerrad aus dem Gehäuse herausheben.
9. Lagerschalen und Anlaufscheiben für Halbachsen zur jeweiligen Gehäusehälfte zeichnen.

## Désassembler le boîtier

1. Dégager la bague de sûreté (Fig. 2)
2. Dévisser les vis plongeantes (Fig. 3)
3. Desserrer les colliers de serrage des soufflets de protection d'axes et déposer ces derniers.
4. Dévisser les vis cylindriques des bagues d'arrêt.
5. Dévisser les vis cylindriques du boîtier à l'aide d'une prolongation tournevis (voir Fig. 11). Lors d'utilisation de l'entraînement d'axe comme axe arrière, déposer les supports de tube de frein gauche arrière et droite avant avec le tube.  
Déposer la moitié supérieure du boîtier en s'aidant de légers coups de marteau en caoutchouc.
6. Déposer les bagues d'arrêt des soufflets de protection d'axe et les joints toriques. Déposer si nécessaire le caoutchouc de butée.
7. Retirer de l'appui des axes les flasques de palier avec l'entraîneur avant et arrière (Fig. 7).
8. Mettre les demi-axes vers le bas, extraire le différentiel (Fig. 4) et retirer du boîtier les demi-axes avec leur couronne d'angle.
9. Marquer les coquilles de palier et les rondelles d'appui pour demi-axe selon leur moitié de boîtier correspondante.

## Gehäuse zusammenbauen

1. Gehäuseunterteil in Montagebock einspannen und Zentrierhülsen eintreiben, Lagerschalen sowie Anlaufscheiben mit Schmiernut zur Halbachse hin einsetzen (Bild 5).

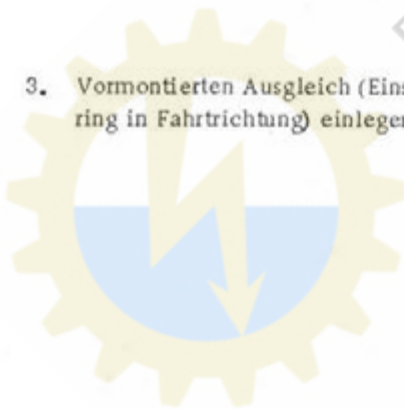
2. Halbachsen einlegen

## Anmerkung

Beim Einlegen der Halbachsen ins Gehäuse ist darauf zu achten, daß sich die Ölkontrollschraube im Gehäuse an der rechten Seite in Fahrtrichtung befindet.

Linke Halbachse mit Tellerrad (Linksdrall) (Bild 6) nach hinten, zum rückwärtigen Triebbling (mit Verbindungsverzahnung), rechte Halbachse mit Tellerrad (Rechtsdrall) nach vorne zum vorderen Triebbling (ohne Verbindungsverzahnung) einsetzen.

3. Vormontierten Ausgleich (Einstich für Seegering in Fahrtrichtung) einlegen. (Siehe Bild 4).



4. Lagerflansch (Öltasche zeigt nach oben) mit Triebbling auf die Ausgleichkegelräder bzw. zwischen Halbachsen einsetzen (Bild 7).  
Achtung auf Triebbling - Tellerradmarkierung!  
Zwischen Lagerflansch und Gehäuse soll ein Spalt von 2 mm verbleiben. Bohrungen im Flansch müssen mit dem Gewinde im Gehäuse fluchten.

## Assembler le boîtier

1. Fixer la partie inférieure du boîtier dans le chevalet de montage et enfoncer la douille de centrage. Placer les coquilles de paliers et les rondelles d'appui avec la rainure de graissage vers le demi-axe.

2. Placer les demi-axes.

## Remarque

Lors de la mise en place des demi-axes dans le boîtier, prendre garde à la vis de contrôle d'huile dans le boîtier qui doit se trouver du côté droit dans la direction de roulement.

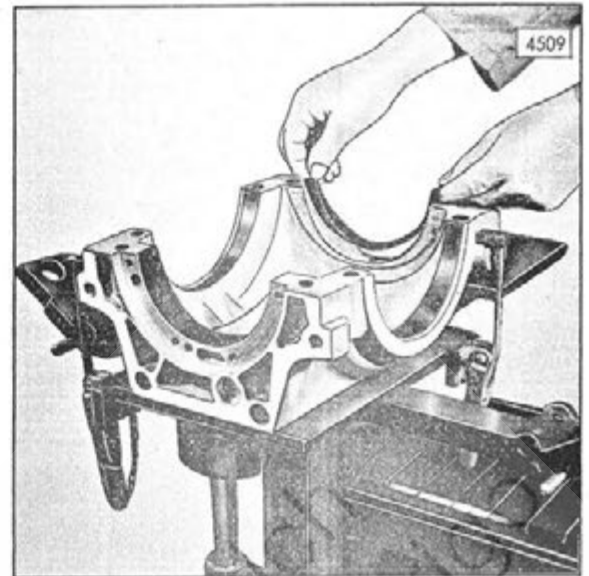
Placer le demi-axe gauche avec la couronne d'angle (pas à gauche) (Fig. 6) en arrière, vers l'entraîneur arrière (avec denture d'accouplement) et le demi-axe droit avec la couronne d'angle (pas à droite) en avant, vers l'entraîneur avant (sans denture d'accouplement).

3. Mettre en place le différentiel pré-assemblé (place pour l'anneau Seeger dans le direction de marche) (Voir Fig. 4).

4. Placer la flasque de palier (poche d'huile vers le haut) avec l'entraîneur sur les pignons satellites, resp. entre les demi-axes (Fig. 7).  
Attention au marquage entraîneur-couronne d'angle!  
Un espace de 2 mm doit subsister entre la flasque de palier et le boîtier. Les percages de la flasque doivent correspondre aux filetages dans le boîtier.

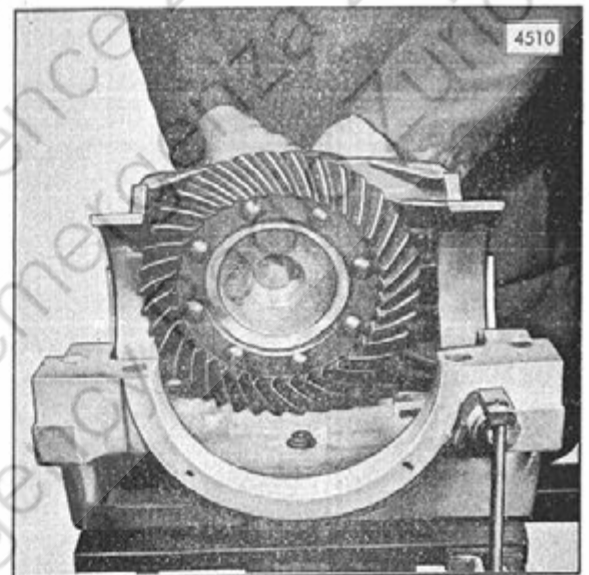
Lagerschalen und Anlaufscheiben einlegen  
Mettre en place les coquilles de palier et les  
rondelles d'appui  
Putting in the bearing shells and thrust washers

Fig. 5



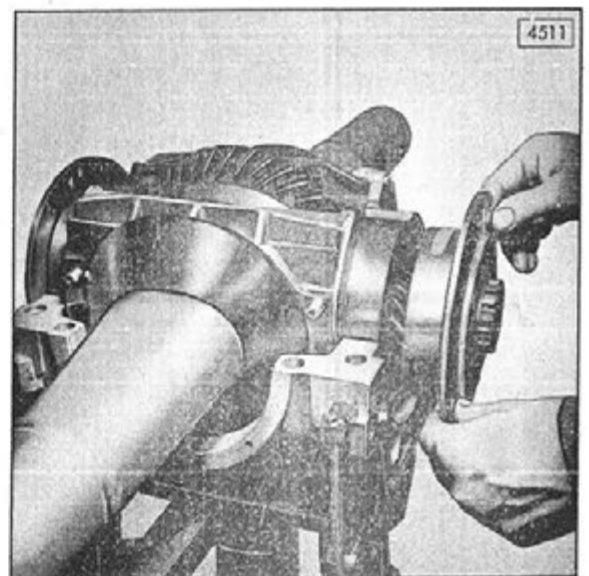
Linke Halbachse einsetzen  
Mettre en place le demi-arbre gauche  
Slipping the left hand half axle

Fig. 6



Lagerflansch einführen  
Introduire la flasque de palier  
Running in the bearing flange

Fig. 7





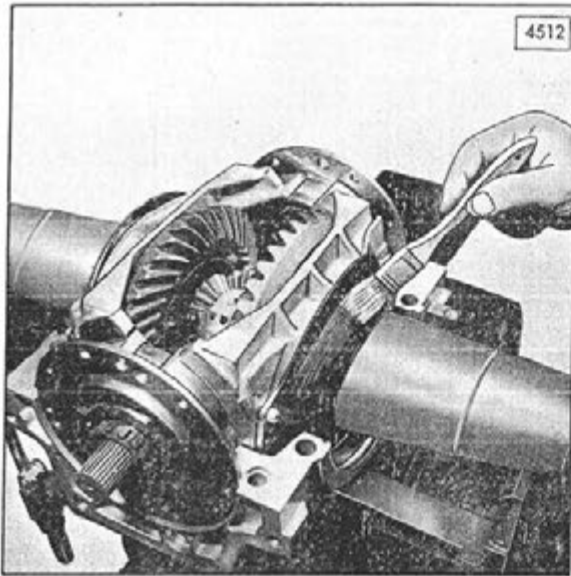


Fig. 8 Kugelschalen einfetten  
Graisser les coques sphériques  
Greasing the ball cups

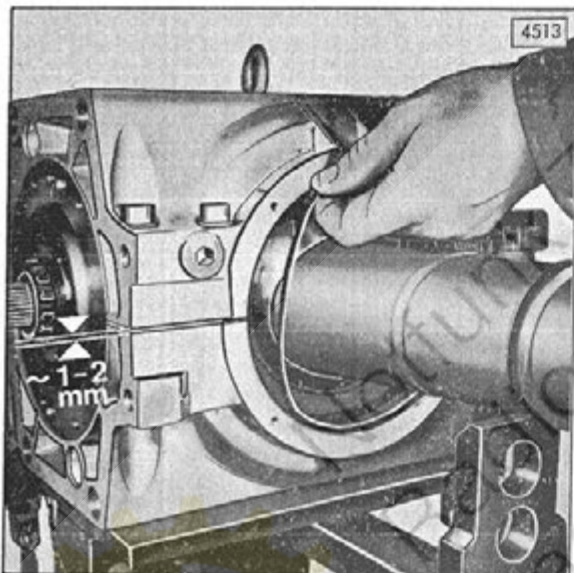


Fig. 9 O-Ring einlegen  
Placer le joint torique  
Inserting the O-ring

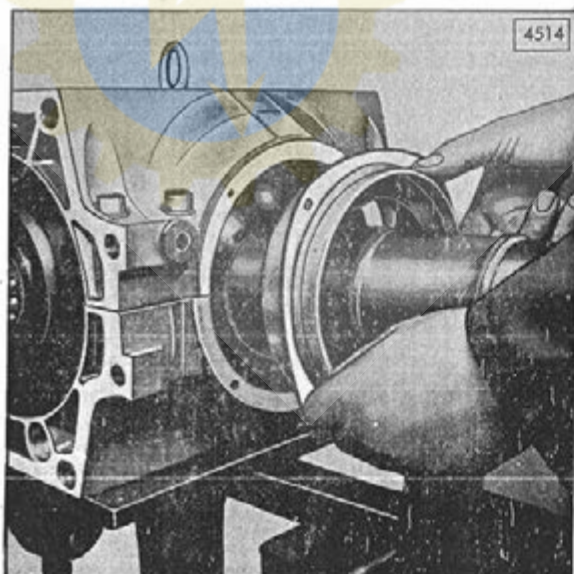


Fig. 10 Haltering einschieben  
Enfiler l'anneau de blocage  
Putting in the retaining rings

5. Kugelschalen mit Molykote-Longterm Nr. 2 einfetten (Bild 8).

5. Graisser les coques sphériques avec du Molykote-Longterm No. 2.

6. Obere Gehäusehälfte mit Dichtungsmasse bestreichen und aufsetzen. Dabei muß sich die Einfüllschraube - in Fahrtrichtung betrachtet - rechts befinden. Zylinderschrauben mit Unterlagscheiben einsetzen, Gehäusehälften jedoch noch nicht fest miteinander verschrauben; es soll ein Spalt von ca. 1-2 mm an der Trennfuge verbleiben.

6. Enduire la moitié supérieure du boîtier avec de la masse d'étanchéité et la placer. La vis de remplissage, vu dans le sens de la marche, doit se trouver à droite. Placer les vis cylindriques avec des rondelles d'appui, mais ne pas serrer pour l'instant les deux moitiés du boîtier. Il doit rester un espace d'env. 1 - 2 mm entre les surfaces de jointure.

#### Achtung:

Bei Verwendung des Achsantriebes als Hinterachse Bremsschlauchhalter links hinten und rechts vorne mitschrauben.

#### Attention

En cas d'utilisation de l'entraînement d'axe pour l'axe arrière, visser conjointement les supports de tuyau de frein gauche arrière et droit avant.

7. O-Ringe mit Fett ins Gehäuse einkleben (Bild 9).

7. Coller les joints toriques avec de la graisse dans le boîtier (Fig. 9).

8. Anschlaggummi in die Halteringe einlegen.

8. Placer le caoutchouc de butée dans les anneaux de blocage.

9. Halteringe mit Dichtungsmasse bestreichen und ins Gehäuse einführen (Bild 10) (Achten auf richtigen Sitz des O-Ringes im Gehäuse).

9. Enduire les anneaux de blocage de masse d'étanchéité et les placer dans le boîtier (Fig. 10). Faire attention à la bonne position du joint torique dans le boîtier.

#### Anmerkung

Der Haltering wird nur gemeinsam mit eingepreßtem Dichtring als Ersatzteil abgegeben.

#### Remarque

L'anneau de blocage n'est livrable comme pièce de rechange qu'avec une bague d'étanchéité incorporée.

10. Gehäuse mit Drehmomentschlüssel über Kreuz mit  $8,7 \text{ mkp}$  festziehen (Bild 11).

10. Serrer le boîtier avec une clé dynamométrique et en croix avec un couple de  $8,7 \text{ mkp}$  (Fig. 11).

11. Lagerflansch bis zum Anliegen einklopfen und Zylinderschrauben eindrehen (siehe Bild 3)

11. Enfiler en la frappant la flasque de palier jusqu'à appui et visser les vis cylindriques (voir Fig. 3).

12. Halteringe festschrauben. Dichtungstulpen mit Molykote-Longterm Nr. 2 einfetten (Bild 12).

12. Visser ferme les anneaux de blocage. Graisser les soufflets d'étanchéité avec du Molykote-Longterm No. 2 (Fig. 12).

13. Spannbänder mit Spannschloß - in Fahrtrichtung nach hinten zeigend - anbringen, wobei die Dichtstulpe bündig mit der Versteifungsrippe der Achse abschließen muß (Bild 13/Pfeil)

13. Placer les colliers de serrage avec fermeture de tension dirigée vers l'arrière. Le soufflet d'étanchéité doit fermer sur l'axe en affleurant la nervure raidisseuse de l'axe (Fig. 13/flèche).

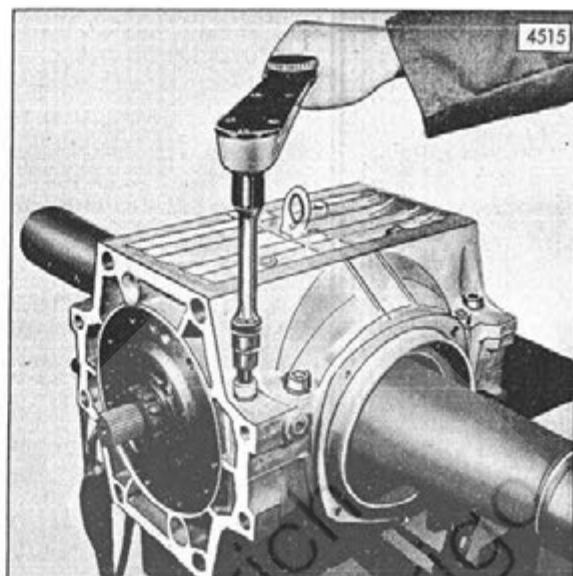
14. Sicherungsring anbringen (siehe Bild 2)

14. Placer la bague de sûreté (voir Fig. 2)



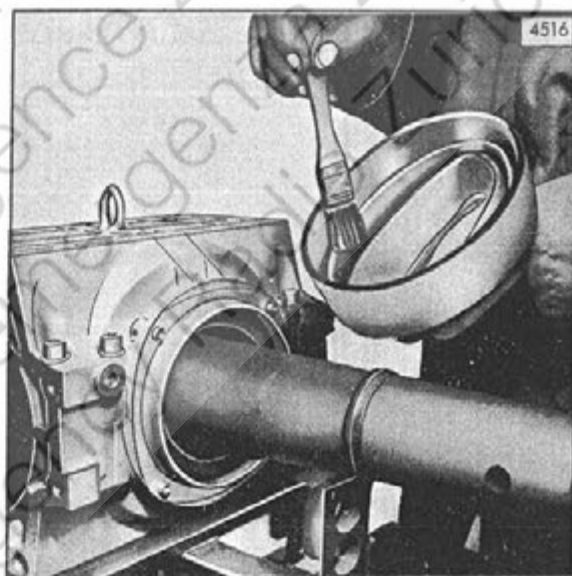
Gehäuseschrauben festziehen  
Serrer les vis de boîtier  
Tightening the housing bolts

Fig. 11



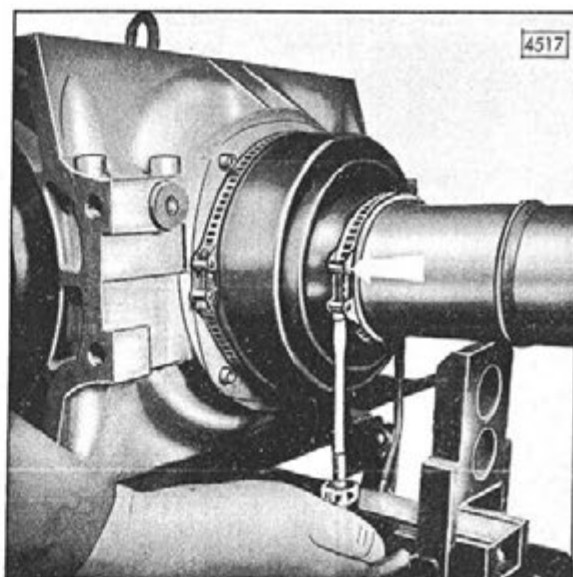
Dichtstulpen mit Molykote einstreichen  
Enduire le soufflet d'étanchéité de Molykote  
Applying Molykote into the rubber boots

Fig. 12



Spannbänder montieren  
Mettre en place les colliers de serrage  
Fitting the check straps

Fig. 13



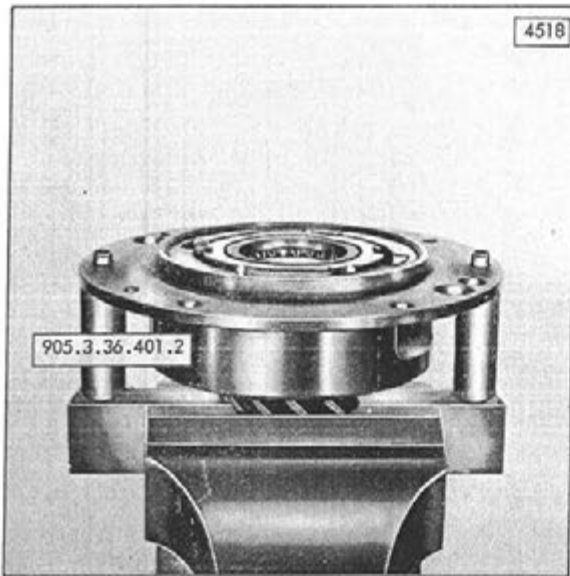


Fig. 14 Lagerflansch mit Spezialwerkzeug  
Flasque de palier avec outil spécial  
Bearing flange with special tool

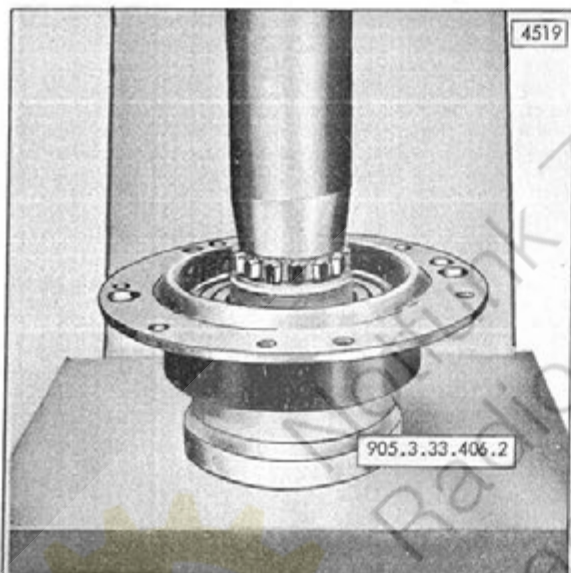


Fig. 15 Triebbling auspressen  
Extraire l'entraîneur  
Pressing out the bevel pinion assembly

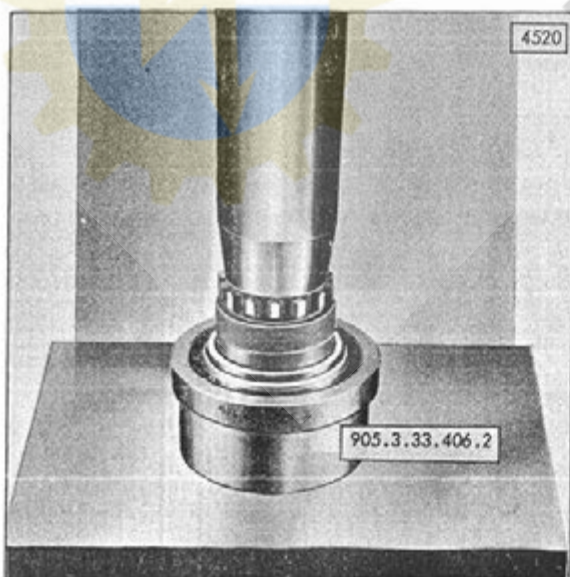


Fig. 16 Innenring des Vierpunktlagers abpressen  
Extraire la bague intérieure du palier quatre points  
Pressing off the inner race of the four-point bearing

## Triebling und Lager ausbauen:

1. Spezialwerkzeug Pos.Nr. 905.3.36.401.2 in Schraubstock einspannen, kompl. Lagerflansch auf etwa 100° erwärmen und aufsetzen (Bild 14).
2. Nutmutter und Stelling mit Spezialwerkzeug Pos.Nr. 905.3.35.401.1/402.1 lösen (Bild 19 u. 20).

**Achtung:**

Nutmutter zu Triebling vorne ohne Verbindungsverzahnung mit Linksgewinde, zu Triebling rückwärts mit Verbindungsverzahnung mit Rechtsgewinde.



3. Triebling und Vierpunktlager mit Spezialwerkzeug Pos.Nr. 905.3.33.406.2 aus Lagerflansch auspressen (Bild 15)
4. Innenring mittels Spezialwerkzeug Pos.Nr. 905.3.33.406.2 abpressen (Bild 16). Vierpunktlager mit Einstellscheibe zusammhängen und zu Lagerflansch und Triebling zeichnen.

## Déposer l'entraîneur et le palier

1. Placer et serrer dans un étau l'outil spécial Pos.No. 905.3.36.401.2. Chauffer la flasque de palier complète à env. 100° et la placer sur l'outil (Fig. 14).
2. Dévisser l'écrou cannelé et la bague de réglage avec l'outil spécial Pos.No. 905.3.33.401.1/402.1 (Fig. 19 et 20).

**Attention:**

L'écrou cannelé de l'entraîneur avant sans denture d'accouplement est avec pas à gauche, celui de l'entraîneur arrière avec denture d'accouplement est avec pas à droite.

3. Extraire l'entraîneur et le palier quatre points avec l'outil spécial Pos.No. 905.3.33.406.2 de la flasque de palier (Fig. 15).
4. Extraire la bague intérieure à l'aide de l'outil spécial Pos.No. 905.3.33.406.2 (Fig. 16). Lier le palier quatre points et la rondelle de réglage ensemble et les marquer pour la flasque de palier et l'entraîneur correspondants.



## Triebling zusammenbauen:

## Anordnung des Triebblings (Bild 17)

1. Lagerflansch
2. Triebling hinten
3. Einstellscheibe
4. Triebling vorne
5. Nutmutter
6. Vierpunktlager
7. Stellingring

1. Einstellscheibe (Bild 17/3) in Lagerflansch einlegen und Vierpunktlager (Bild 17/6) einpressen.

2. Beide Innenlagerringe mit Lagerflansch auf den Triebling aufsetzen und mit Spezialwerkzeug Pos.Nr. 905.3.33.401.1 aufpressen (Bild 18).

3. Spezialwerkzeug Pos.Nr. 905.3.36.401.2 im Schraubstock einspannen und Lagerflansch aufsetzen.

4. Nutmutter (Bild 17/5) und Stellingring (Bild 17/7) (Bund zur Triebblingsseite zeigend) mit Loctite Nr. 74 (Schraubensicherung) einsetzen, und mit Spezial-Werkzeug Pos.Nr. 905.3.35.401.1/402.1 (Bild 19 und 20) **25-30 mkp** festziehen.

## Assembler l'entraîneur

## Disposition de l'entraîneur (Fig. 17)

1. Flasque de palier
2. Entraîneur arrière
3. Rondelle de réglage
4. Entraîneur avant
5. Erou cannelé
6. Palier quatre points
7. Bague de réglage

1. Placer la rondelle de réglage (Fig. 7/3) dans la flasque de palier et presser le palier quatre points (Fig. 17/6) en place.

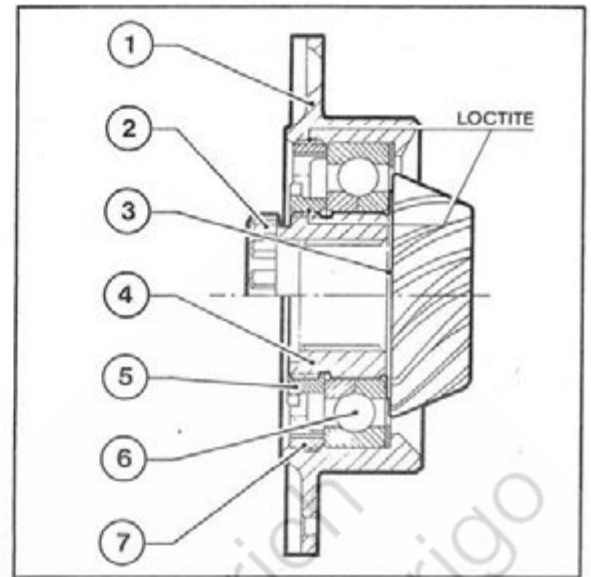
2. Placer les deux bagues intérieures avec la flasque de palier sur l'entraîneur et presser en place à l'aide de l'outil spécial Pos.No. 905.3.33.401.1 (Fig. 18)

3. Serrer dans un étau l'outil spécial Pos.No. 905.3.36.401.2 et placer la flasque de palier.

4. Placer l'érou cannelé (Fig. 17/5) et la bague de réglage (Fig. 17/7) (collet du côté entraîneur) avec du Loctite No 74 (securite de vissage) et serrer avec l'outil spécial Pos.No. 905.3.35.401.1/402.1 (Fig. 19 et 20) avec un couple de **25 - 30 mkp**.

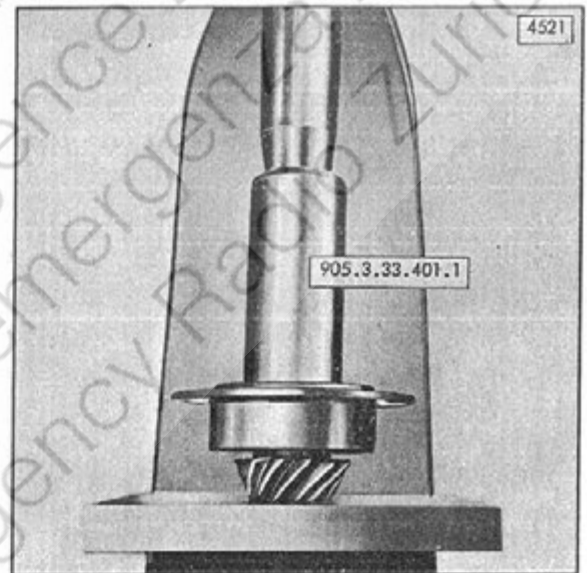
Schnitt-Triebling-Lagerflansch  
 Coupe entraîneur-flasque de palier  
 Sectional view of bevel pinion- bearing flange

Fig. 17



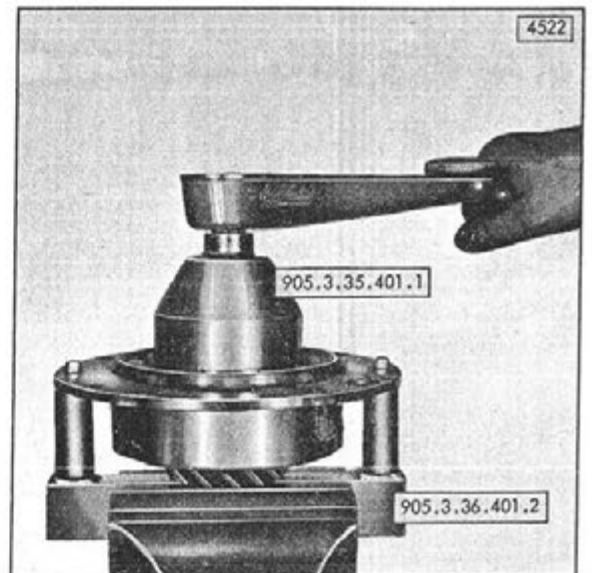
Triebling einpressen  
 Presser l'entraîneur en place  
 Pressing in the bevel pinion

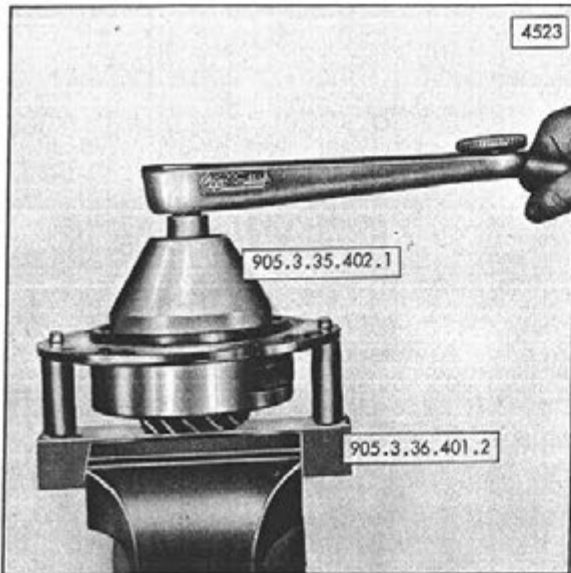
Fig. 18



Nutmutter festziehen  
 Serrer l'écrou cannelé  
 Tightening the grooved nut

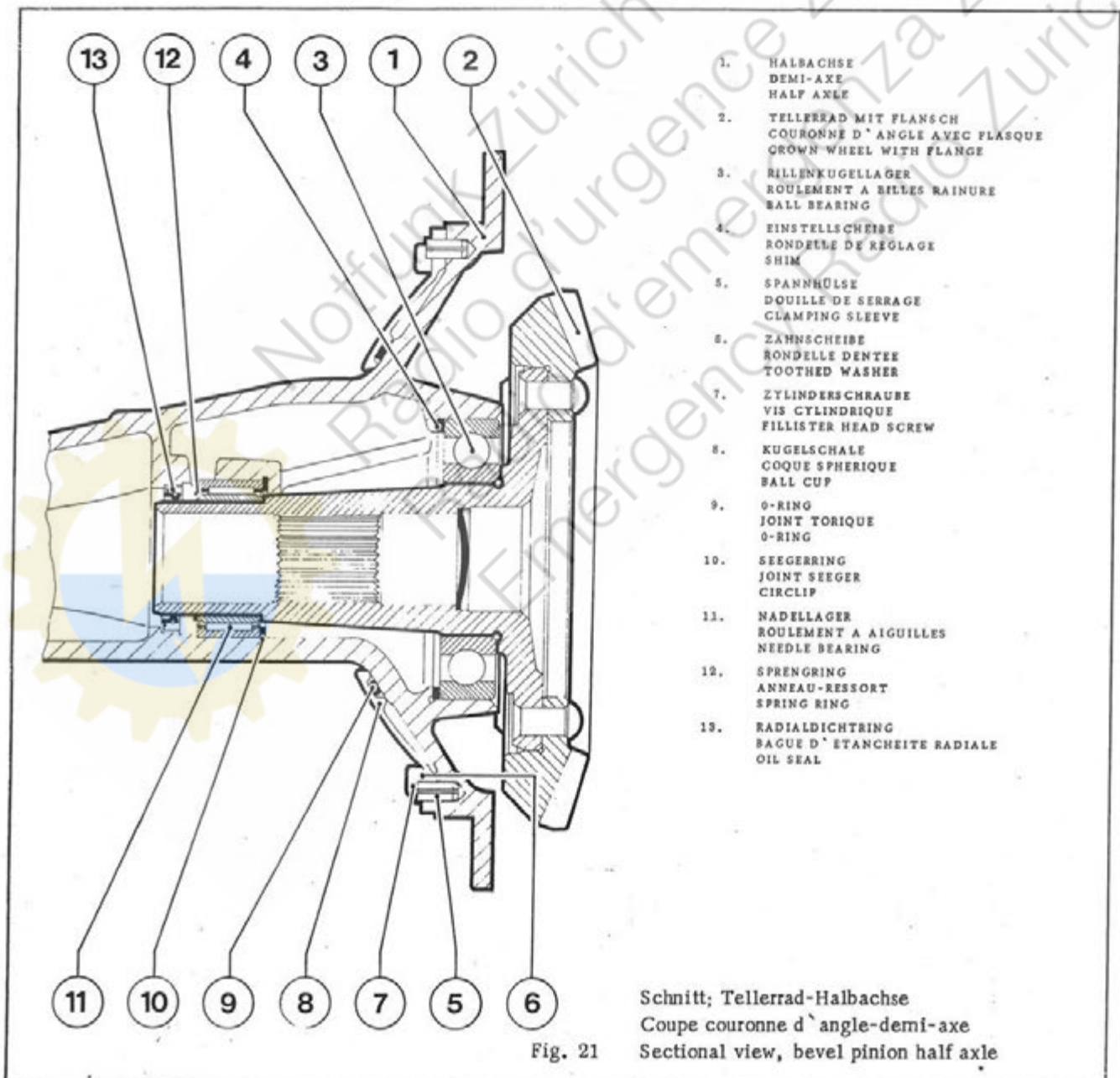
Fig. 19





Stelling festziehen  
Serrer la bague de réglage  
Tightening the setting collar

Fig. 20



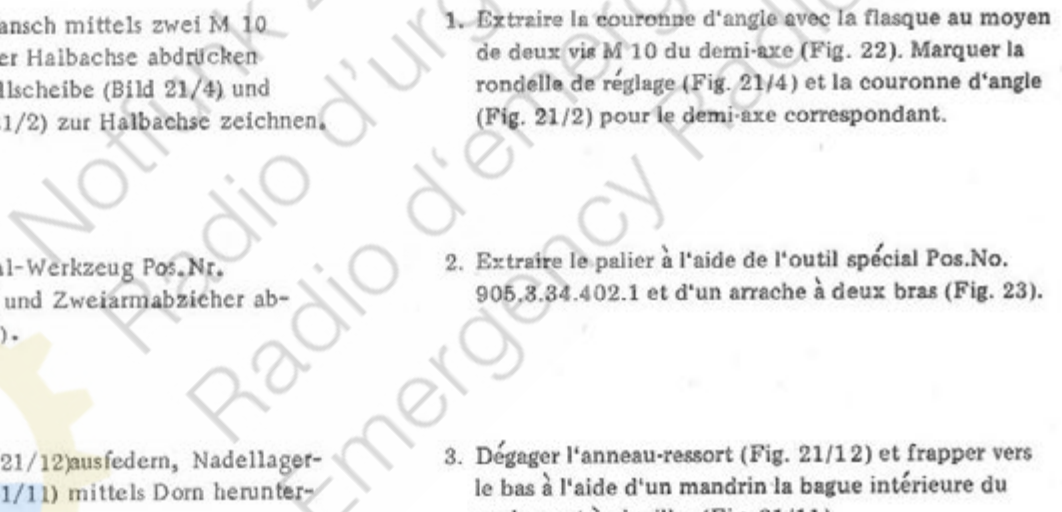
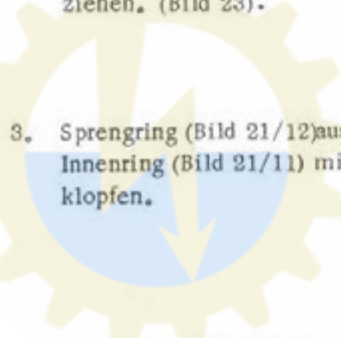


Tellerrad ausbauen bzw. Halbachse zerlegen

Schnitt Tellerrad-Halbachse (Bild 21)

Déposer la couronne d'angle, resp. désassembler le demi-axe

Coupe couronne d'angle-demi-axe (Fig. 21)

- 
- 
1. Tellerrad mit Flansch mittels zwei M 10 Schrauben von der Halbachse abdrücken (Bild 22), Einstellscheibe (Bild 21/4) und Tellerrad (Bild 21/2) zur Halbachse zeichnen.
  1. Extraire la couronne d'angle avec la flasque au moyen de deux vis M 10 du demi-axe (Fig. 22). Marquer la rondelle de réglage (Fig. 21/4) et la couronne d'angle (Fig. 21/2) pour le demi-axe correspondant.
  2. Lager mit Spezial-Werkzeug Pos.Nr. 905.3.34.402.1 und Zweiarmabzieher abziehen. (Bild 23).
  2. Extraire le palier à l'aide de l'outil spécial Pos.No. 905.3.34.402.1 et d'un arrache à deux bras (Fig. 23).
  3. Sprengring (Bild 21/12) ausfedern, Nadellager-Innenring (Bild 21/11) mittels Dorn herunterklopfen.
  3. Dégager l'anneau-ressort (Fig. 21/12) et frapper vers le bas à l'aide d'un mandrin la bague intérieure du roulement à aiguilles (Fig. 21/11).
  4. Seegerring (Bild 21/10) ausfedern, Nadellager-Außenring mittels Kukko-Auszieher 21/7 und Halter 22-2 ausziehen (Bild 24).
  4. Dégager le joint Seeger (Fig. 21/10) et extraire la bague extérieure du roulement à aiguilles à l'aide de l'arrache Kukko 21/7 et du support 22-2 (Fig. 24).
  5. Radialdichtring (Bild 21/13) mittels Rohr aus der Halbachse herausklopfen.
  5. Extraire en frappant à l'aide d'un tube la bague d'étanchéité radiale (Fig. 21/13) du demi-axe.
  6. Zylinderschrauben (Bild 21/7) lösen, Kugelschale (Bild 21/8) und O-Ring (Bild 21/9) abnehmen.
  6. Dévisser les vis cylindriques (Fig. 21/7) et retirer la coque sphérique (Fig. 21/8) ainsi que le joint torique (Fig. 21/9).

Teilerrad einbauen bzw. Halbachse komplettieren

Der Zusammenbau erfolgt in umgekehrter Reihenfolge unter Beachtung folgender Punkte:

1. Bohrung für Lagerung der Zentrierbolzen auf Verschleiß prüfen.

2. O-Ring (Abb. 21/9) mit Fett in Kugelschale einkleben (Bild 25)

3. Radialdichtring (Bild 21/13) Dichtlippe tellerradseitig und Nadellageraußenring (Bild 21/11) mit Spezialwerkzeug Pos. Nr. 905.3.33.405.0 einpressen (Bild 26).

4. Radialrillenkugellager (Bild 21/3) mit Spezial-Werkzeug Pos. Nr. 905.3.33.401.1 aufpressen (Bild 27).

5. Verzahnung im Tellerradflansch mit Molykote-Longterm Nr. 2 einfetten.

Placer la couronne d'angle, resp. compléter le demi-axe

L'assemblage se fait dans l'ordre inverse des opérations du désassemblage, en portant l'attention sur les points suivants:

1. Contrôler l'alésage de maintien du goujon de centrage au point de vue usure.

2. Coller le joint torique (Fig. 21/9) avec de la graisse dans la coque sphérique (Fig. 25).

3. Presser en place à l'aide de l'outil spécial Pos.No. 905.3.33.405.0 la bague d'étanchéité radiale (Fig. 21/13), lèvres d'étanchéité côté couronne d'angle et la bague extérieure du roulement à gaiguilles (Fig. 21/11) (Fig. 26).

4. Presser en place à l'aide de l'outil spécial Pos.No. 905.3.33.401.1. le roulement à billes rainuré (Fig. 21/3) (Fig. 27).

5. Graisser la denture dans la flasque de couronne d'angle avec du Molykote Longterm No. 2.

Tellerrad abdrücken  
Extraire la couronne d'angle  
Pressing off the crown wheel

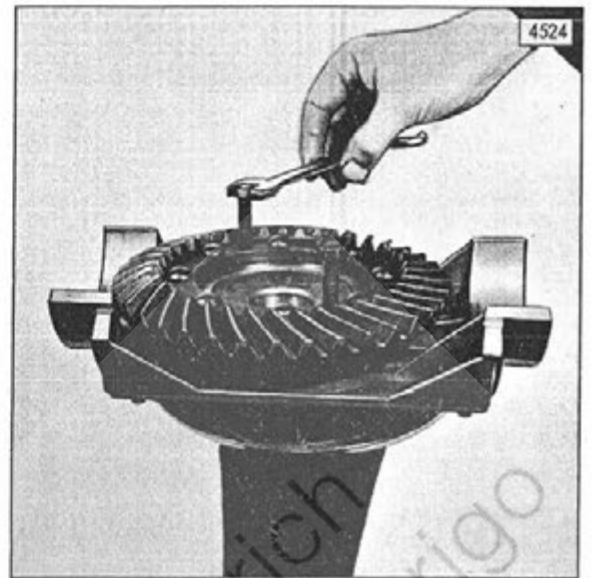


Fig. 22

Lager abziehen  
Extraire le palier  
Pulling off the bearing



Nadellager-Außenring ausziehen  
Extraire la bague extérieure du roulement à  
aiguilles  
Pulling out the outer ring of needle bearing

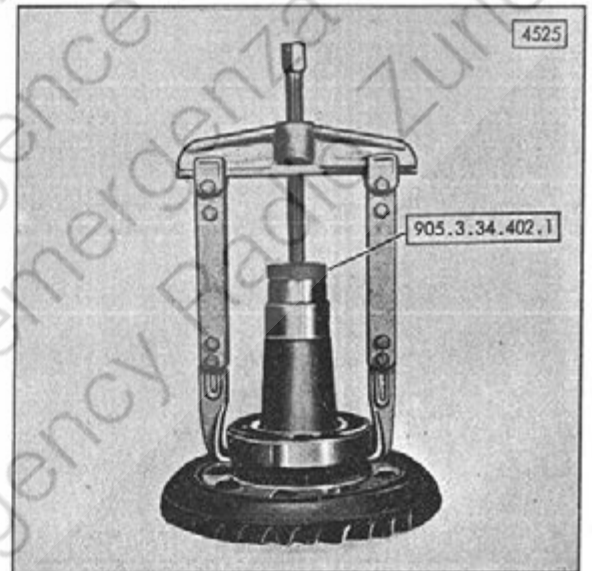


Fig. 23

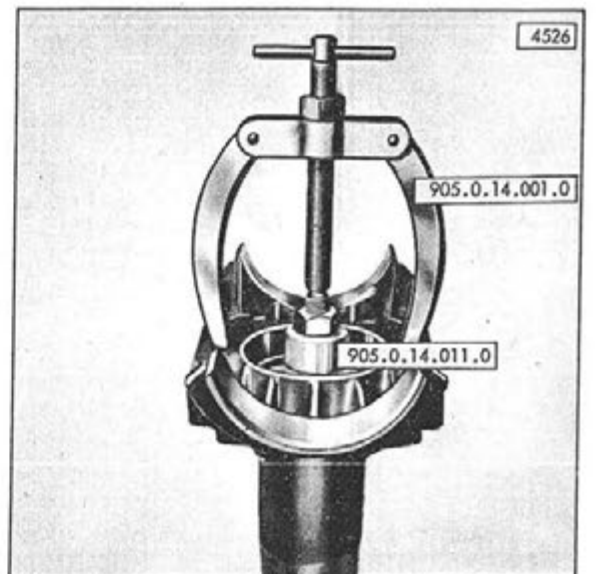
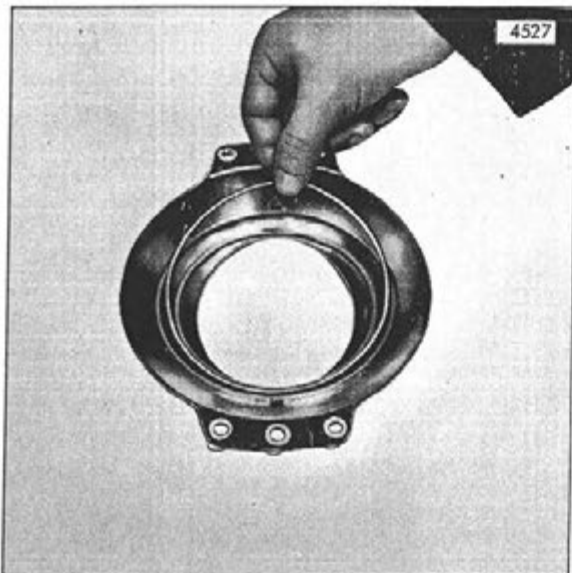


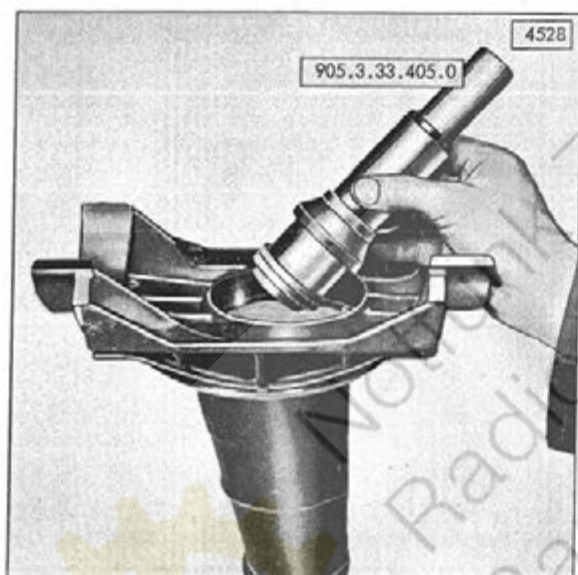
Fig. 24





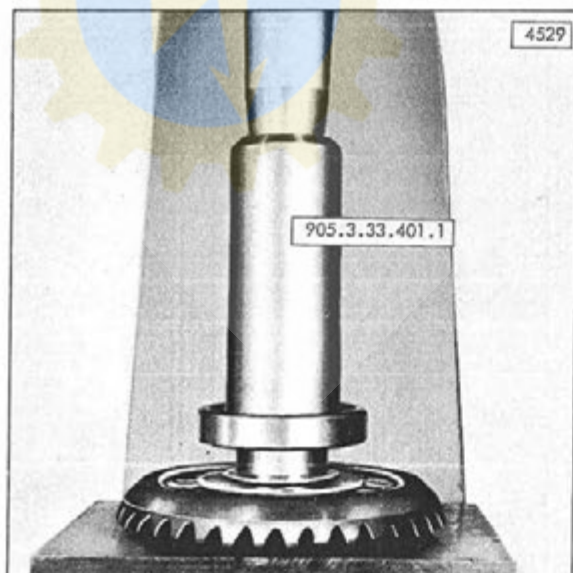
0-Ring einlegen  
Placer le joint torique  
Inserting the 0-ring

Fig. 25



Dichtring einpressen  
Presser la bague d'étanchéité en place  
Pressing in the oil seal

Fig. 26



Lager aufpressen  
Engager le palier par pression  
Pressing on the bearing

Fig. 27

## Einstellung von Triebbling und Tellerrad

## Allgemeines

Die Einstellung von Triebbling und Tellerrad ist ausschlaggebend für die Lebensdauer und die Laufruhe des Achsantriebes. Es werden deshalb bereits während der Herstellung Triebbling und Tellerrad gepaart, welche mit Spezial-Prüfmaschinen auf gute Lage des Tragbildes und Geräuscharmut in beiden Drehrichtungen kontrolliert werden. Die Stellung der größten Laufruhe wird durch Verschieben der Räder zueinander erreicht. Die Abmaße von den theoretischen Grundmaßen "r" bzw. "t" (Bild 28) werden gemessen und auf Triebbling bzw. Tellerrad aufgeschrieben. Kennzeichnung der Abmaße (Bild 28).

T = Maß-Triebblingsachse  
Rückseite Tellerrad  
t = Abmaß von "T"  
R = Maß-Tellerradachse-Triebbling  
r = Abmaß von "R"  
Z = Zahnmarkierung  
P = Paarungsnummer

## Anmerkung

Die toleranzbedingten Abweichungen (Abmaße) von den Grundmaßen werden entsprechend der Abweichrichtung in hundertstel Millimeter mit + oder - Zeichen eingeschlagen.

Diejenigen Zähne von Triebbling und Tellerrad, zwischen denen das aufgesetzte Abmaß gemessen wurde, sind durch Kömerschläge "Z" (Bild 28) zueinander gezeichnet. Bei jeder Erneuerung des Kegeltriebes muß die Eingriffstiefe des Triebblings bzw. Tellerrades neu ermittelt und durch abstimmen der Einstellscheibe fixiert werden. Diese Einstellung geschieht an Hand der Grundmaße und Abmaße bzw. durch Meßringe, da nur diese Methode eine einwandfreie Einstellung gewährleistet. Die Grundmaße, welche die gegenseitige Lage von Triebbling und Tellerrad bestimmen, sind aus Tabelle 1 ersichtlich.

## Triebblingseinstellung

Die Ermittlung der erforderlichen Einstellscheibe kann mittels zweier verschiedener Methoden durchgeführt werden. Erstens die Berechnung mit den Grundmaßen (siehe Tabelle 1) inklusive Abmaße (Bild 30). Zweitens, welches die einfachere Form darstellt nur mit Abmaßen  $\pm$  sowie einer theoretischen Scheibenstärke von 2 mm, zu der dann die Abmaße dazu- oder abgerechnet werden.

Réglage de L'entraîneur et de la couronne d'angle  
Généralités

Le réglage de l'entraîneur et de la couronne d'angle est capital pour la durée d'existence et le silence de fonctionnement de l'entraînement d'axe. C'est la raison pour laquelle l'entraîneur et la couronne d'angle sont appariés lors de la fabrication, puis contrôlés en fonctionnement sur des machines d'essais spéciales au point de vue bonne situation de l'image des surfaces portantes et absence de bruit dans les deux sens de rotation. La position du plus grand silence de fonctionnement est obtenue en déplaçant les deux pignons en même temps. Les mesures des données de base théoriques "r" resp "t" (Fig. 28) sont prises et inscrites sur l'entraîneur, resp. la couronne d'angle. Caractérisation des tolérances (Fig. 28)

T = mesure de l'axe de l'entraîneur au dos de la couronne d'angle  
t = tolérances de "T"  
R = mesure de l'axe de couronne d'angle à l'entraîneur  
r = tolérances de "R"  
Z = marquage de dent  
P = numéro d'appariement

## Remarque

Les différences ou tolérances par rapport aux mesures de base sont frappées en centièmes de millimètres. La direction de différence est indiquée par les signes + ou -.

Les dents de l'entraîneur et de la couronne d'angle entre lesquelles la tolérance doit être mesurée sont marquées et l'une par rapport à l'autre. Lors de chaque remplacement de l'entraînement d'angle on doit à nouveau déterminer la profondeur d'engrènement de l'entraîneur, resp. de la couronne d'angle et la fixer par la pose d'une rondelle de réglage appropriée. Ce réglage se fait sur la base des mesures de base et des tolérances, resp. par des bagues de mesure, seule méthode qui permet un réglage parfait. Les mesures de base qui déterminent la position réciproque de l'entraîneur et de la couronne d'angle ressortent de la table 1.

## Réglage de l'entraîneur

La détermination des rondelles de réglage nécessaires peut se faire selon deux méthodes différentes. Tout d'abord le calcul avec les mesures de base (voir Table 1) tolérances incluses (Fig. 30). En second lieu, la méthode la plus simple qui est de ne prendre en considération que les tolérances  $\pm$  ainsi qu'une épaisseur théorique de rondelle de 2 mm à laquelle on ajoutera ou de laquelle on soustraira les tolérances.



Tabelle 1: Grundmaße für Triebflingseinstellung (Bild 29)

Kurzbezeichnung	Benennung	Grundmaß
G	Gehäuseabstand, Lagerflansch - Anlaufscheibe	27,50
H	Maß Tellerradachse-Halbachslagerung	101,00
A	Anlaufscheibe	1,50
L	Lagerflansch, Auflage Gehäuse-Einstellscheibe	26,00
R	Maß Tellerradachse -Rückseite Triebfling	106,00
T	Maß Triebflingsachse-Rückseite Tellerrad	44,00

Tabelle 1: Mesures de base pour le réglage de l'entraîneur (Fig. 29)

Désignation résumée	Désignation	Mesure de base
G	Espace de boîtier, flasque de palier-rondelle d'appui	27,50
H	Mesure axe de couronne d'angle-appui de demi-axe	101,00
A	Rondelle d'appui	1,50
L	Flasque de palier, appui de boîtier-rondelle de réglage	26,00
R	Mesure axe de couronne d'angle-dos de l'entraîneur	106,00
T	Mesure axe d'entraîneur-dos de couronne d'angle	44,00

**Methode 1:**

Die Stärke der Einstellscheibe ergibt sich aus folgenden Maßen: Gehäusestärke "G" mit Abmaß "g" sowie Anlaufscheibe "A" und Halbachse "H" mit Abmaß "h", abzüglich des Lagerflansches "L" mit Abmaß "l". Das errechnete Zwischenmaß wird dann von der Höhe des Triebflings bzw. von der theoretischen Kegelhöhe "R" mit Abmaß "r" abgezogen, welches dann die Stärke der Einstellscheibe "S1" ergibt.

**Anmerkung**

Die Einstellscheiben sind in den Stärken von 1,60 - 2,80, 0,05 mm abgestuft vorhanden und werden jeweils auf die nächst stärkeren oder schwächeren auf- oder abgerundet.

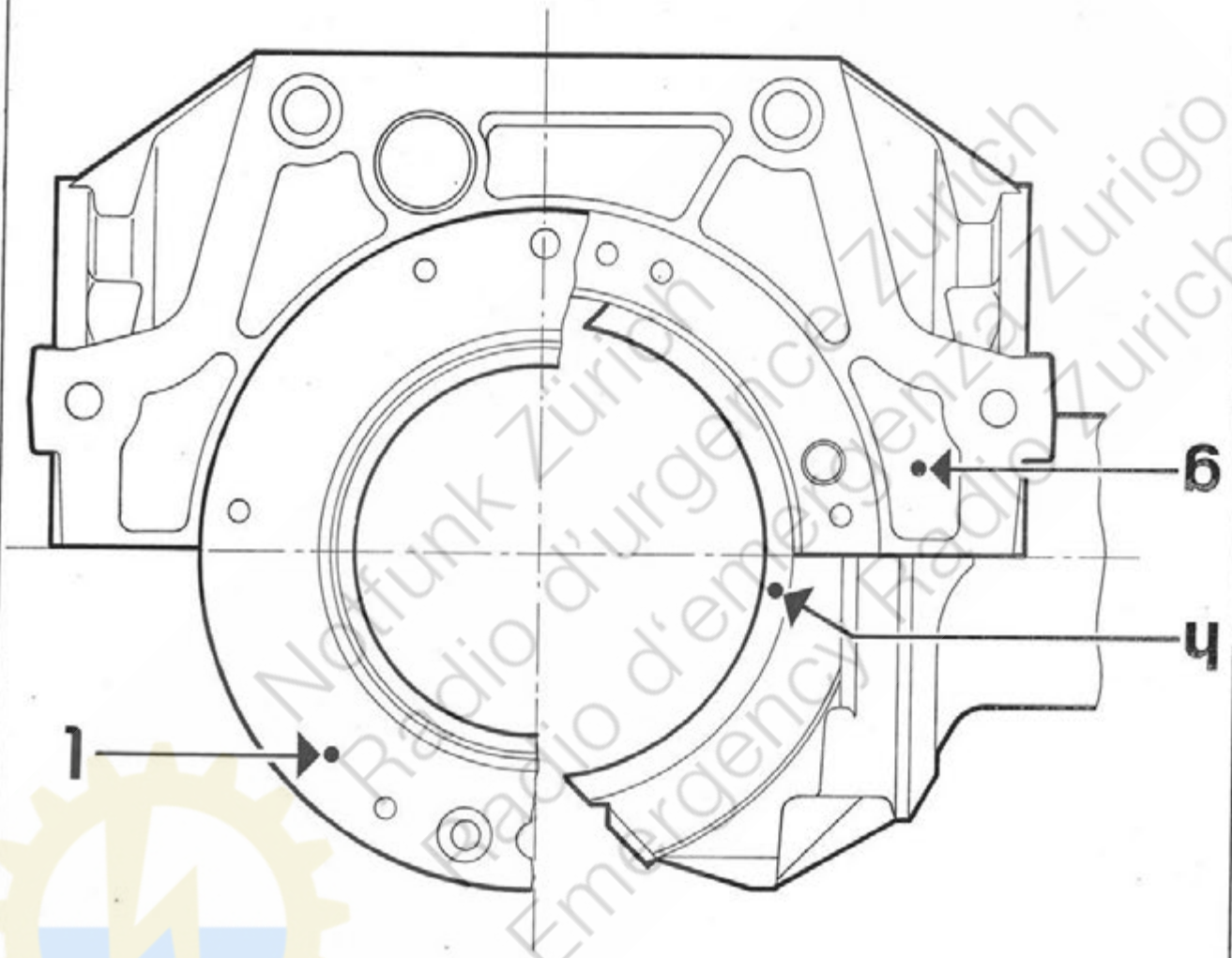
**Methode 1:**

L'épaisseur de la rondelle de réglage est déterminée par les mesures de l'épaisseur du boîtier "G" avec tolérances "g" ainsi que de la rondelle d'appui "A" et le demi-axe "H" avec les tolérances "h" desquelles on déduit la flasque de palier "L" avec tolérances "l". La valeur intermédiaire calculée sera déduite de la hauteur de l'entraîneur, resp. de la hauteur théorique du cône "R" avec tolérances "r", ce qui donne l'épaisseur de la rondelle de réglage "S1".

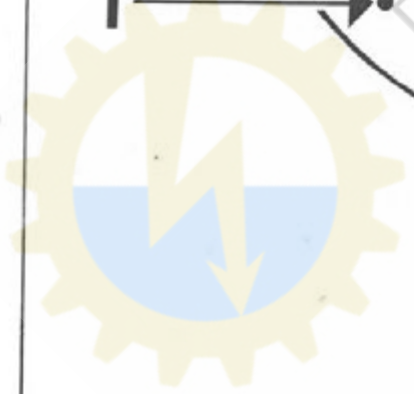
**Remarque**

Les rondelles de réglage sont disponibles dans les épaisseurs de 1,60 à 2,80 mm, échelonnées de 0,05 en 0,05 mm et l'épaisseur sera arrondie à l'épaisseur directement supérieure ou inférieure.





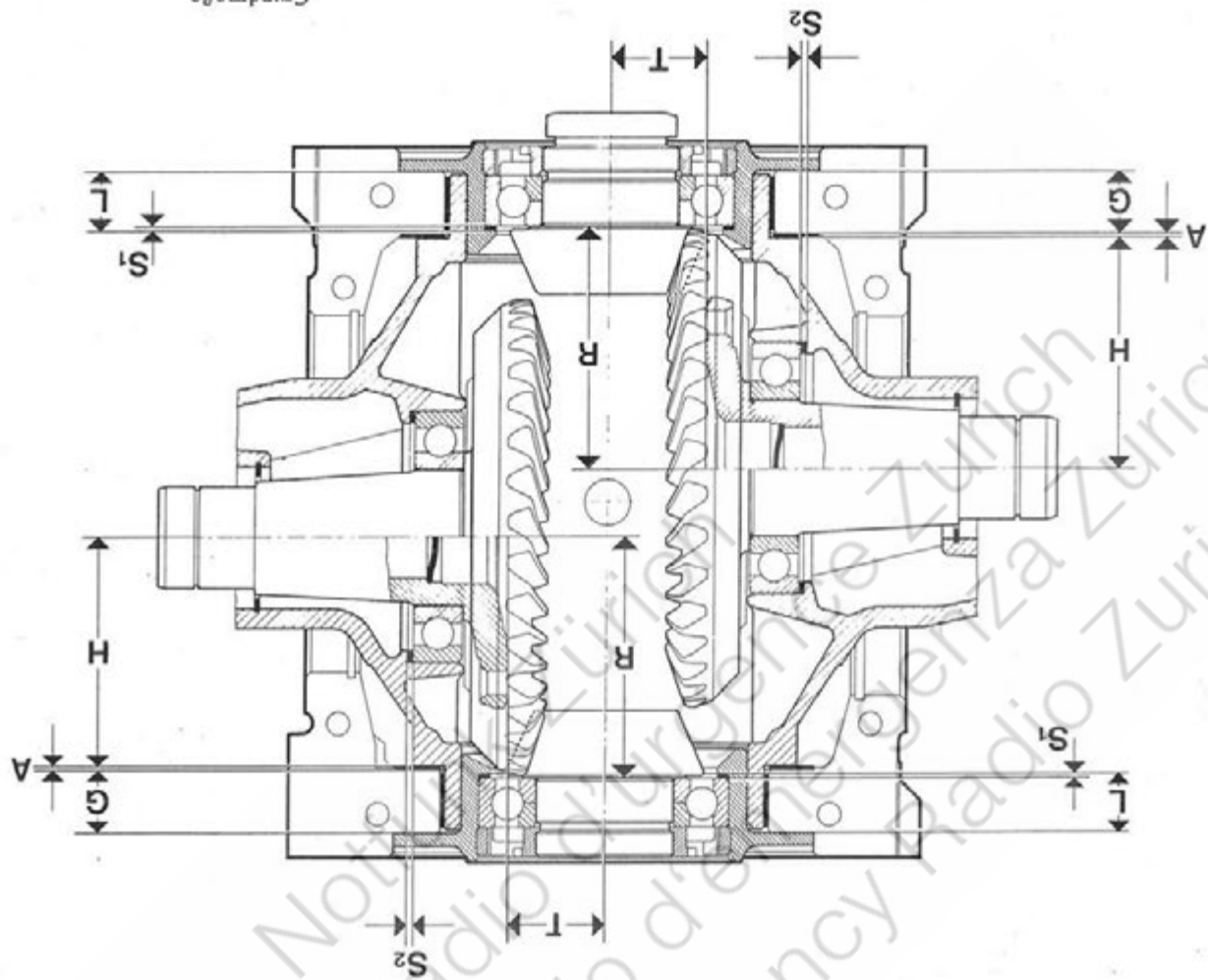
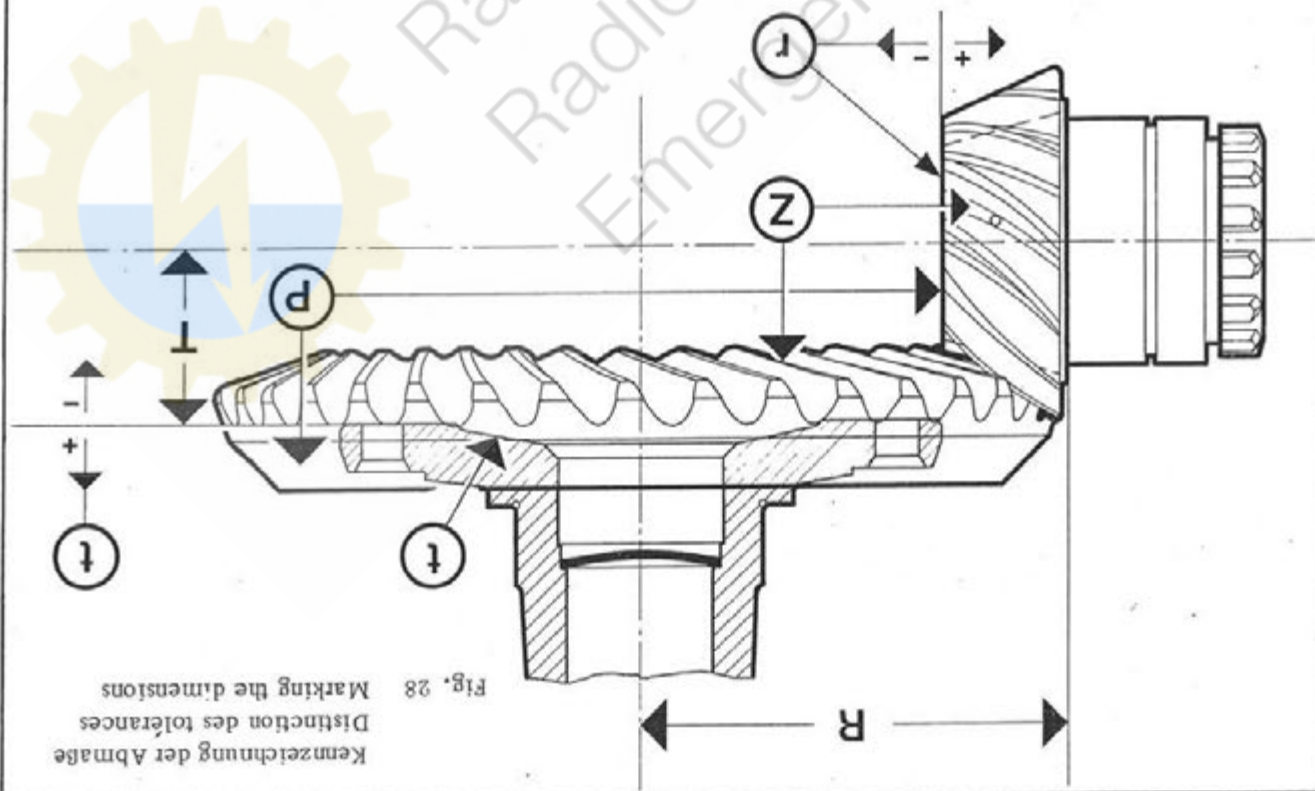
Abmaße; Lagerflansch-Gehäuse und Halbachse  
 Tolérances; flansque de palier-boîtier et demi-axe  
 Fig. 30 Dimensions; bearing flange-housing and half axle



Kennzeichnung der Abmaße  
Distinction des tolérances

Fig. 28

Marking the dimensions



Grundmaße  
Mesures de base  
Standard dimensions

Fig. 29

Beispiel: Berechnung für Triebblingseinstellung

Kurz- bezeichn.	Benennung	Grundmaß	Abmaß		Istmaß
			+	-	
G	Gehäuseabstand Lagerflansch-Anlaufscheibe	27,50	+	03	27,53
A	Anlaufscheibe	1,50			1,50
H	Tellerradachse-Halbachslagerung	101,00	+	04	101,04
Summe der Maße G, A, H inklusive Abmaße					129,99
abzüglich					-
L	Lagerflansch, Auflage Gehäuse - Einstellscheibe	26	+	05	26,05
Zwischensumme					103,94
R	Tellerradachse-Rückseite Triebbling	106,00	+	10	105,90
abzüglich der ermittelten Zwischensumme					-
					1,96
Auf- oder Abrundung					+
					0,01
Stärke der Einstellscheibe S 1					1,95

Exemple: Calcul pour le réglage de l'entraîneur

Désignation abrégée	Désignation	Mesures de base	Tolérances		Mesure effective
			+	-	
G	Espace de boîtier, flasque de palier-rondelle d'appui	27,50	+	03	27,53
A	Rondelle d'appui	1,50			1,50
H	Axe de couronne-appui de demi-arbre	101,00	+	04	101,04
Somme des mesures G, A, H tolérances incluses					129,99
Déduisible					-
L	Flasque de palier Appui de boîtier-rondelle de réglage	26	+	05	26,05
Total intermédiaire					103,94
R	Axe de couronne d'angle-dos de l'entraîneur	106,00	+	10	105,90
Total intermédiaire déduisible					-
					1,96
Arrondir au-dessus ou au-dessous					+
					0,01
Epaisseur de la rondelle de réglage S 1					1,95



Methode 2

Die Stärke der Einstellscheibe ergibt sich aus folgenden Abmaßen: Des Gehäuses "g" der Halbachse "h" des Lagerflansches "l" sowie des Triebblings "r" welche dann von der theoretischen Scheibenstärke von 2 mm dazu- oder abgerechnet werden ( ± ).

Achtung:

Die Vorzeichen ( ± ) bei den Abmaßen "g" und "h" müssen bei der Berechnung vertauscht werden. Zeichen für Vertauschen ( %) z.B. "g" = + 0,03 % = - 0,03. Die Vorzeichen "l" und "r" bleiben unverändert. Zeichen für gleichbleibend ( = )

Methode 2 :

L'épaisseur de la rondelle de réglage se détermine d'après les tolérances suivantes: du boîtier "g", du demi-axe "h", de la flasque de palier "l" et de l'entraîneur "r" qui seront ajoutées ou déduites de l'épaisseur théorique de la rondelle de 2 mm ( ± ).

Attention :

Les signes ( ± ) des tolérances "g" et "h" doivent être inversés pour le calcul. Le signe pour l'inversion ( %) donne par exemple "g" = + 0,03 % = - 0,03. Les signes de "l" et "r" restent invariables. Signe pour invariable ( = )

Beispiel: Berechnung für Triebblingseinstellung

Kurz-bezeichn.	Vor-zeichen	Abmaß	Berechnung				
			Art	Vorzeichen	+ Abmaße	-	
g	+	0,03	%	-	0,03		
h	-	0,04	%	+	0,04		
l	+	0,05	==	+	0,05		
r	-	0,10	==	-		0,10	
Summe der Abmaße					0,09	0,13	+ -
Theoretische Scheibenstärke						0,04 2,00	
Summe der Abmaße g, h, l, r und der theoretischen Scheibenstärke						1,96	
Auf- oder Abrundung						+ -	0,01
Stärke der Einstellscheibe S 1						1,95	

Exemple: Calcul pour le réglage de l'entraîneur

Désignation abrégée	Signe	Tolér.	Calcul				
			Genre	Signe	+ Tolér.	-	
g	+	0,03	%	-	0,03		
h	-	0,04	%	+	0,04		
l	+	0,05	==	+	0,05		
r	-	0,10	==	-		0,10	
Sommes des tolérances					0,09	0,13	+ -
Epaisseur théorique de rondelles						0,04 2,00	
Somme des tolérances g, h, l, r et épaisseur théorique de rondelle						1,96	
Arrondir au-dessus ou au-dessous						+ -	0,01
Epaisseur de la rondelle de réglage S 1						1,95	

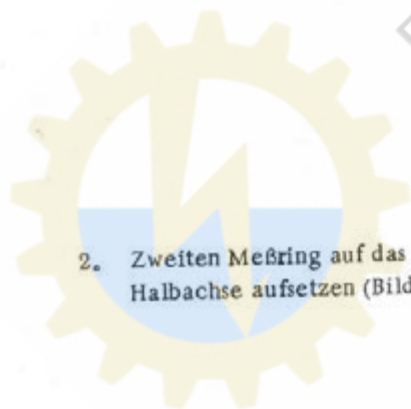
## Tellerradeinstellung

Die Einstellung kann mittels Meßringen Spezialwerkzeug Pos.Nr. 905.3.32.401.0 bzw. Tragbild/Zahnflankenspiel vorgenommen werden. Die Stärke der Einstellscheibe ergibt sich wie nachstehend beschrieben:

1. Tellerrad mit aufgepreßtem Lager auf Meßring/Meßplatte Spezialwerkzeug Pos.Nr. 905.3.32.401.0 aufsetzen (Bild 31).

Achtung:

Der Tellerradflansch darf an der Stirnseite nicht beschädigt sein (Fehlmesung).



2. Zweiten Meßring auf das Lager auflegen und Halbachse aufsetzen (Bild 32).
3. Meßuhr mit Verlängerung Spezialwerkzeug Pos.Nr. 905.3.32.401.0 auf der Lagerung der Halbachse auf Null stellen (Bild 33). Ebenso zweite Seite kontrollieren, bei eventuellen Differenzen Mittelwert auf der Meßuhr einstellen.

## Réglage de la couronne d'angle

Le réglage peut être entrepris au moyen des bagues de mesures, outils spécial Pos.No. 905.3.32.401.0 resp. de l'image des surfaces portantes ou jeu d'entre-dents. L'épaisseur de la rondelle de réglage se détermine comme suit:

1. Placer la couronne d'angle avec le palier en place sur la bague de mesure ou plaque de mesure outil spécial Pos.No. 905.3.32.401.0 (Fig. 31).

Attention :

La flasque de couronne d'angle ne doit pas être endommagée sur son côté frontal (mesure erronée).

2. Placer une seconde bague de mesure sur le palier et poser le demi-axe. (Fig. 32).

3. Placer l'indicateur à cadran avec prolongation outil spécial Pos.No. 905.3.32.401.0 sur l'appui du demi-axe et le mettre sur zéro (Fig. 33). Contrôler de même l'autre côté. En cas de différences, placer la valeur moyenne sur l'indicateur à cadran.

4. Halbachse und Tellerrad abnehmen, dabei ist zu beachten, daß die Meßuhr nicht verstellt wird.
5. Meßring auf Stirnfläche aufstellen und den Unterschied + oder - zwischen Halbachse und Meßring an der Meßuhr ablesen (Bild 34)
6. Dieser Wert ist dann von der theoretischen Einstellscheibe von 2 mm, welche in den Meßringen berücksichtigt ist zu addieren oder abzuziehen. Zu dem nun errechneten Maß wird das Abmaß des Tellerrades "t", wobei das Vorzeichen ( $\pm$ ) umgedreht werden muß, addiert oder abgezogen, welches dann die Stärke der erforderlichen Einstellscheibe "S 2" unter Beachtung der Auf- und Abrundung ergibt. Die Einstellscheiben sind in den Stärken von 1,60 - 2,80, 0,05 mm abgestuft vorhanden, und sind jeweils zu der nächst stärkeren oder schwächeren Scheibe auf- oder abzurunden.

4. Retirer le demi-axe et la couronne d'angle en faisant attention à ne pas déplacer le calibre à indicateur à cadran.
5. Placer la bague de mesure sur la face frontale et lire la différence + ou - entre le demi-axe et la bague de mesure sur l'indicateur à cadran (Fig. 34).
6. Cette mesure doit être ajoutée à ou soustraite de la bague de réglage théorique de 2 mm, prise en considération dans les bagues de réglage. A cette mesure calculée, on ajoutera, ou on soustraira d'elle, les tolérances "t" de la couronne d'angle en inversant son signe ( $\pm$ ), ce qui donne, en arrondissant le chiffre en-dessus ou en-dessous, l'épaisseur de la rondelle de réglage nécessaire "S 2". Les rondelles de réglage sont disponibles dans les épaisseurs de 1,60 à 2,80 mm avec graduation de 0,05 en 0,05 mm et le chiffre d'épaisseur doit être arrondi au chiffre immédiatement supérieur ou inférieur d'épaisseur de rondelle.

**Achtung:**

Einstellscheibe mit der abgeschrägten Seite voran in die Halbachse einlegen.

Beispiel: Berechnung zur Tellerradeinstellung

**Attention:**

Poser la rondelle de réglage dans le demi-axe, le côté chanfreiné en avant.

Theoretische Scheibenstärke				2,00
Differenz Halbachse-Meßring				+ - 0,23
				2,23
Abmaß "t"	Berechnungsart	- wird +	+ +	0,10
	%	+ wird -	- -	
				2,33
Auf- oder Abrundung				+ - 0,02
Stärke der Einstellscheibe S 2				2,35

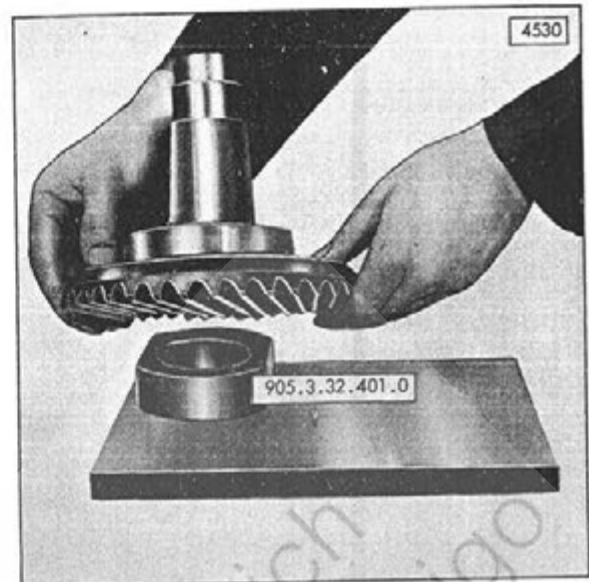
Exemple: Calcul pour le réglage de la couronne d'angle

Epaisseur théorique de rondelle				2,00
Différence demi-axe-bague de mesure				+ - 0,23
				2,23
Tolérances "t"	Genre de calcul	- devient +	+ +	0,10
	%	+ devient -	- -	
				2,33
Arrondir la mesure				+ - 0,02
Epaisseur de la rondelle de réglage S 2				2,35



Tellerrad auf Meßring aufsetzen  
Placer la couronne d'angle sur la bague de mesure  
Placing the crown wheel on to the measuring ring

Fig. 31



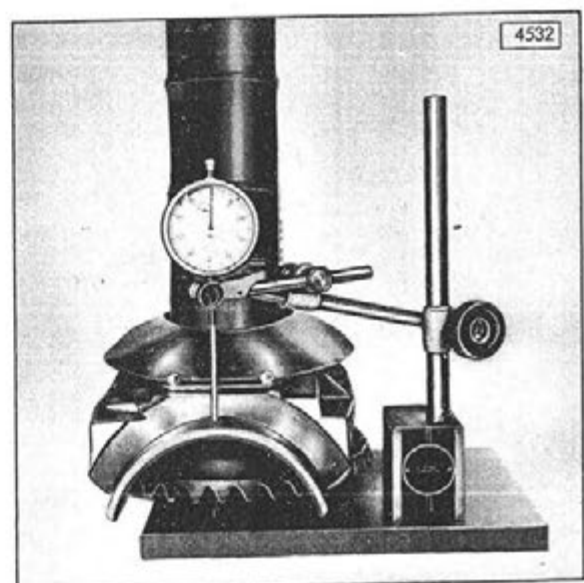
Halbachse auf Meßring aufsetzen  
Placer le demi-axe sur la bague de mesure  
Placing the half axle on to the measuring ring

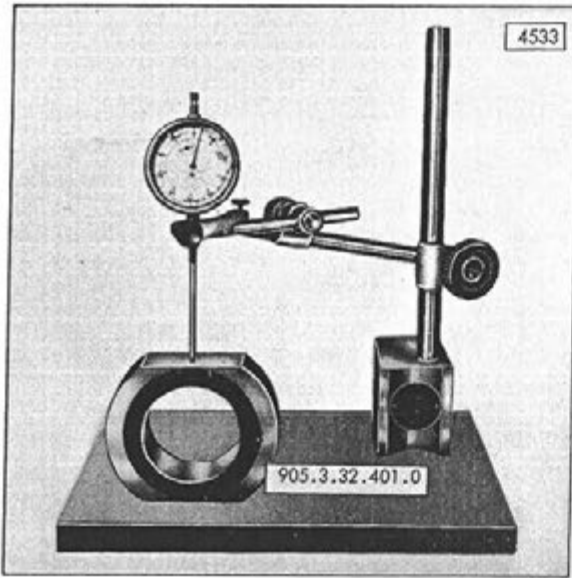
Fig. 32



Meßuhr einstellen  
Régler l'indicateur à cadran  
Setting the dial gauge

Fig. 33





Differenz Halbachse-Meßring ablesen  
Lire la différence de mesure demi-axe-bague  
de mesure  
Taking the reading of the difference half axle -  
measuring ring

Fig. 34



Axialspiel der Halbachsen kontrollieren  
Contrôler le jeu axial des demi-axes  
Checking the axial play of the half axles

Fig. 35

Einstellung von Triebbling und Tellerrad prüfen

Die Richtigkeit der Einstellung von Triebbling und Tellerrad ist durch Kontrolle des Zahnflankenspielles bzw. Tragbildes zu überprüfen.

#### Anmerkung

Bei Ermittlung des Zahnflankenspielles bzw. Tragbildes müssen die Halbachsen in waagrechtcr Stellung sein.

Zahnflankenspiel mit der Meßuhr kontrollieren

1. Halbachsen, Ausgleich und Tellerradflansch im Gehäuseunterteil einlegen.
2. Um Halbachse und Triebblingsflansch einwandfrei zu zentrieren, ist der Gehäuseoberteil aufzusetzen und mit ca.  $[5-6 \text{ mkp}]$  über Kreuz festzuziehen. Analog dazu sind die beiden Triebblingsflansche mit 2 gegenüberliegenden Schrauben zu fixieren (Bild 36 Pfeile). Anschließend Gehäuseoberteil wieder abschrauben.
3. Axialspiel der Halbachsen mit Fühllehre kontrollieren (Bild 35) Max. zulässiges Spiel  $0,4 \text{ mm}$  pro Seite, widrigenfalls sind die Anlaufscheiben rechts und links zu erneuern und der Achsantrieb wie unter Punkt 2 beschrieben, wieder für die Zahnflankenspielmessung vorzubereiten. Ein Spiel bis zu  $0,4 \text{ mm}$  kann toleriert werden, jedoch ist bei Kontrolle des Zahnflankenspielles die Halbachse mit Hilfe zweier Fühllehren genau auszumitteln (Bild 35).
4. Sperrschlüssel Spezial Werkzeug Pos.Nr. 905.3.36.404.2 bei der Nutmutter (Bild 36) einsetzen und durch Verdrehen desselben, Triebbling arretieren.
5. Meßuhrständer Spezial Werkzeug Pos.Nr. 905.0.32.103.0 aufschrauben und Meßuhr mit Meßstift Spezial Werkzeug Pos.Nr. 905.3.32.401.0 einsetzen.

Contrôler le réglage de l'entraîneur et de la couronne d'angle

L'exactitude du réglage de l'entraîneur et de la couronne d'angle se fait en contrôlant le jeu entre-dents resp. l'image des surfaces portantes.

#### Remarque

Les demi-axes doivent être horizontaux pour permettre de déterminer le jeu entre-dents, resp. l'image des surfaces portantes.

Contrôler le jeu entre-dents avec l'indicateur à cadran.

1. Placer les demi-axes, le différentiel et la flasque de couronne d'angle dans la partie inférieure de boîtier.
2. Pour pouvoir centrer correctement le demi-axe et la flasque de couronne d'angle, il faut placer la partie supérieure de boîtier et la serrer en croix avec un couple d'environ  $[5-6 \text{ mkp}]$ . De façon analogue, les deux flasques d'entraîneur sont à fixer à l'aide de 2 vis opposées (Fig. 36 flèche). Poursuivre en redéposant la partie supérieure de boîtier.
3. Contrôler le jeu axial des demi-axes à l'aide d'une jauge d'épaisseur (Fig. 35), jeu maxi admissible  $0,4 \text{ mm}$  par côté. Dans le cas contraire les rondelles d'appui de droite et de gauche et préparer l'entraînement d'axe comme décrit sous point 2 pour une nouvelle mesure de jeu entredents. Un jeu jusqu'à  $0,4 \text{ mm}$  peut être toléré. Il faut toutefois centrer exactement le demi-axe à l'aide d'une deuxième jauge d'épaisseur pour contrôler le jeu entre-dents (Fig. 35).
4. Placer la clé de blocage outil spécial Pos.No. 905.3.36.404.2 sur l'écrou cannelé (Fig. 36) et arrêter l'entraîneur en tournant la clé.
5. Visser en place le support de calibre outil spécial Pos.No. 905.0.32.103.0 et placer l'indicateur à cadran avec la tige de mesure outil spécial Pos.No. 905.3.32.401.0.



Zahnflankenspiel durch Hin- und Herbewegen des Tellerrades feststellen (Bild 37) Spiel 0,15-0,30 mm. Diese Kontrolle ist nach jeweils  $90^\circ$  Verdrehung des Tellerrades zu wiederholen.

Bei Über- oder Unterschreitung des angegebenen Spieles ist die Triebblings- und auch Tellerradeinstellung zu prüfen.

#### Tragbild prüfen

1. Arbeiten wie unter Punkt 1-3 bei Zahnflankenspielkontrolle angegeben, durchführen.
2. Um das Tragbild besser sichtbar zu machen, bestreicht man die Zähne des Tellerrades ganz dünn mit einer Mischung aus Bleiweiß und Benzin.
3. Tellerrad in beiden Richtungen bewegen und Tragbild auf den Zahnflanken des Tellerrades prüfen, nötigenfalls Einstellung korrigieren.

#### Anmerkung

Das ideale Zahntragbild am Tellerrad liegt, wenn nicht unter Last, etwa auf der unteren Zahnhälfte und ist auf ca. 50 % der Zahnlänge beschränkt (Bild 38). Bei schwerer Belastung verschiebt sich das Tragbild gegen das äußere Ende der Zahnflanke. Dieses ideale Tragbild ist nur selten zu erreichen.



Tragbild prüfen (Bild 38).

Oben: Einwandfreies Tragbild (ohne Belastung)

Mitte: Tragbild liegt am Fuß der Zahnflanke

Korrektur: Triebbling von Achse des Tellerrades entfernen, Einstellscheibe stärker wählen.

Unten: Tragbild liegt am Kopf der Zahnflanke

Korrektur: Triebbling näher zur Achse des Tellerrades, Einstellscheibe schwächer wählen

Bei beiden Korrekturen Zahnflankenspiel prüfen, nötigenfalls korrigieren

Déterminer le jeu entre-dents par mouvement de va et vient de la couronne d'angle (Fig. 37) jeu 0,15 - 0,30 mm. Répéter ce contrôle après chaque rotation de  $90^\circ$  de la couronne d'angle

Répéter ce contrôle après chaque rotation de  $90^\circ$  de la couronne d'angle.

En cas que le jeu dépasse la valeur indiquée, vérifier aussi le réglage de l'entraîneur et de la couronne d'angle.

#### Contrôler l'image des surfaces portantes

1. Exécuter les travaux indiqués sous les points 1 et 3 pour le contrôle du jeu entre-dents.
2. Pour rendre l'image des surfaces portantes plus visible enduire les dents de la couronne d'angle d'une fine couche d'un mélange de blanc de plomb et d'essence.
3. Bouger la couronne d'angle dans les deux directions et examiner l'image des surfaces portantes sur les dents de la couronne d'angle. Si nécessaire corriger le réglage.

#### Remarque

L'image idéale des surfaces portantes sur la couronne d'angle est réalisée lorsque, sans charge, elle se situe sur la moitié inférieure de la dent et se limite à environ 50 % de la longueur de dent (Fig. 38). Sous forte charge l'image des surfaces portantes se déplace vers le bord extérieur du profil de dent. Cette image idéale des surfaces portantes ne peut être que rarement obtenue.

Contrôler l'image des surfaces portantes (Fig. 38)

En haut: image parfaite des surfaces portantes (Sans (sans charge).

Au milieu: l'image des surfaces portantes se trouve au pied du profil de la dent

Correction: éloigner l'entraîneur de l'axe de la couronne d'angle, choisir une rondelle de réglage plus épaisse.

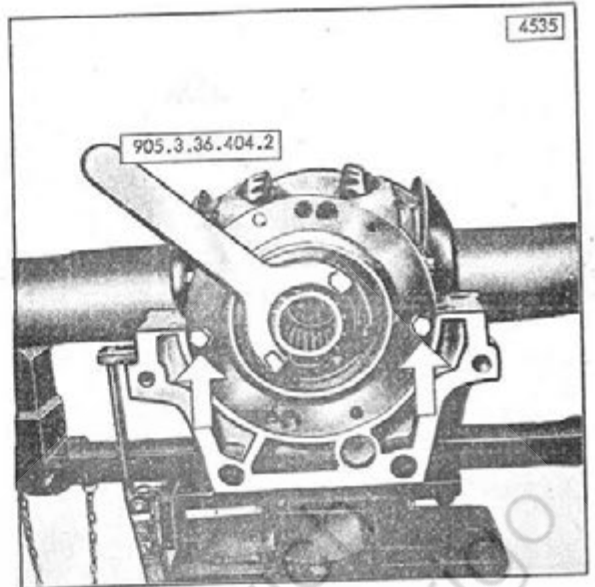
En bas: L' image des surfaces portantes se trouve au sommet du du profil de la dent.

Correction: rapprocher l'entraîneur de l'axe de la couronne d'angle, choisir une rondelle de réglage plus mince.

Lors de l'une ou l'autre des corrections, contrôler le jeu entredents et le régler si nécessaire.

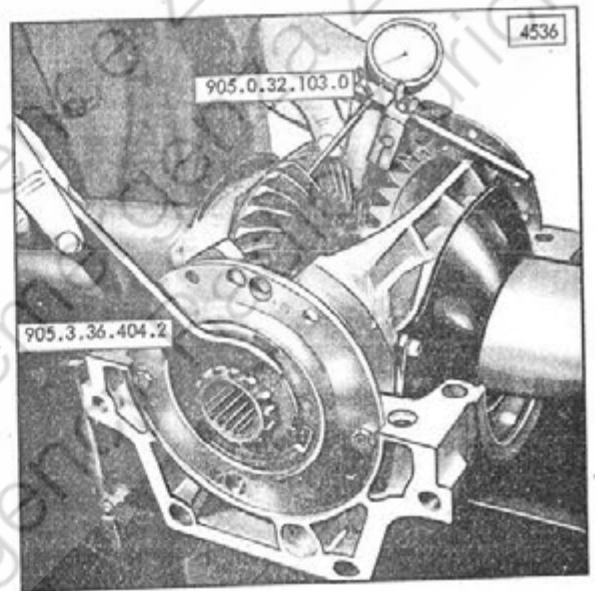
Sperrschlüssel zum Triebbling  
 Clé de blocage de l'entraîneur  
 Locking the bevel pinion using a special tool

Fig. 36



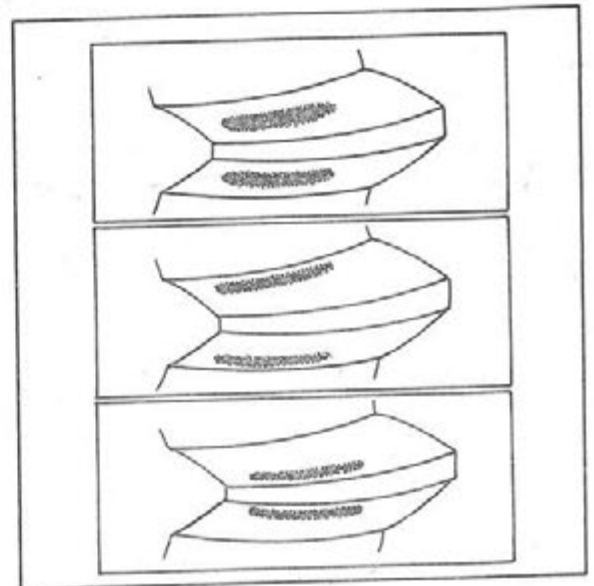
Zahnflankenspiel messen  
 Mesurer le jeu entre-dents  
 Measuring the tooth flank play

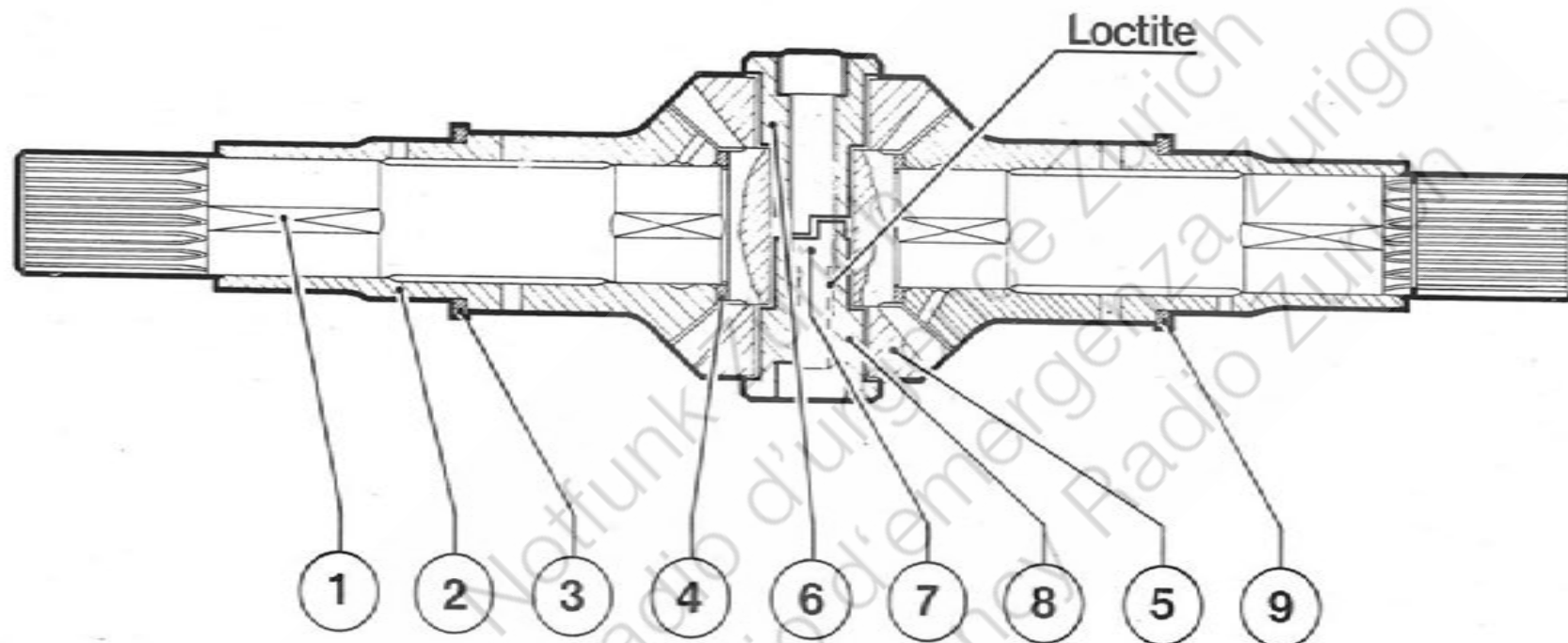
Fig. 37



Tragbild prüfen  
 Contrôler l'image des surfaces portantes  
 Checking the adjustment

Fig. 38





- |  |  |
|--|--|
| <p>1. AUSGLEICHWELLE<br/>ARBRE DE DIFFERENTIEL<br/>DIFFERENTIAL SHAFT</p> <p>2. AUSGLEICHKEGELRAD<br/>PIGNON SATELLITE<br/>DIFFERENTIAL PINION</p> <p>3. EINSTELLSCHEIBE (FIXSCHEIBE)<br/>RONDELLE DE REGLAGE (RONDELLE FIXE)<br/>SHIM (INVARIABLE SIZE)</p> <p>4. EINSTELLSCHEIBE<br/>RONDELLE DE REGLAGE<br/>SHIM</p> <p>5. AUSGLEICHPLANETENRAD<br/>PIGNON PLANETAIRE<br/>DIFFERENTIAL PLANET WHEEL</p> | <p>6. AUSGLEICHBOLZEN OHNE GEWINDE<br/>GOUJON DE DIFFERENTIEL? SANS FILETAGE<br/>DIFFERENTIAL BOLT WITHOUT THREAD</p> <p>7. ZYLINDERSCHRAUBE<br/>VIS CYLINDRIQUE<br/>FILLISTER HEAD SCREW</p> <p>8. AUSGLEICHBOLZEN MIT GEWINDE<br/>GOUJON DE DIFFERENTIEL, AVEC FILETAGE<br/>THREADED DIFFERENTIAL BOLT</p> <p>9. EINSTELLSCHEIBE<br/>VIS DE REGLAGE<br/>SHIM</p> |
|--|--|

Ausgleich  
Différentiel  
Differential assembly

Fig. 39



## AUSGLEICH

Ausgleich Bild 39

## Ausgleich zerlegen

1. Ausgleichkegelräder (Bild 39/2) und Einstellscheiben abnehmen.
2. Ausgleichwelle zwischen weichen Backen in Schraubstock einspannen, Zylinderschraube wenn erforderlich auf etwa 100° erwärmen und mit Steckmaß ausdrehen (Loctitesicherung).
3. Ausgleichbolzen mit Gewinde mittels Spezialwerkzeug Pos.Nr. 905.3.34.401.0 ausziehen. (Bild 40).
4. Ausgleichbolzen ohne Gewinde mit Spezialwerkzeug Pos.Nr. 905.3.34.401.0 auspressen (Bild 41).

## Zusammenbau

## Anmerkung:

Ab Vorderachs-Nr. 2535 bzw. Hinterachs-Nr. 2480 gelangte eine verbesserte Schmierung des Ausgleichgetriebes zum Einbau. Vor dem Zusammenbau Tabelle 2 beachten.

1. Ausgleichbolzen einpressen (Bild 42).

## Anmerkung:

Zur Montageerleichterung müssen die Ausgleichbolzen so eingepreßt werden, daß die Anfräzung der Bolzen durch die Ölbohrung ersichtlich ist. (Bild 42).

2. Ausgleichwelle im Schraubstock einspannen Zylinderschraube (Bild 39/7) mit Loctite Nr. 74 (Schraubensicherung)  $\boxed{6,9 \text{ mkp}}$  festziehen.

## Achtung!

Das Loctite darf nur im Gewinde des Ausgleichbolzens aufgetragen werden, damit ein Verkleben der Schmierbohrung verhindert wird.

3. Einstellscheiben (Bild 39/4) und Ausgleichkegelräder (Bild 39/2) aufchieben.
4. Fixscheibe 3 mm (Bild 39/3) am rückwärtigen Ausgleichkegelrad und Einstellscheibe (Bild 39/9) am vorderen Ausgleichkegelrad aufchieben.

## DIFFERENTIEL

Différentiel Fig. 39

## Désassembler le différentiel

1. Déposer les pignons satellites (Fig. 39/2) et les rondelles de réglage.
2. Serrer l'arbre de différentiel entre les mâchoires molles d'une étau, dévisser les vis cylindriques en les chauffant si nécessaire à 100° (sûreté Loctite).
3. Retirer le goujon de différentiel avec filetage à l'aide de l'outil spécial Pos.No. 905.3.34.401.0 (Fig. 40).
4. Extraire le goujon de différentiel sans filetage à l'aide de l'outil spécial Pos.No. 905.3.34.401.0 (Fig. 41).

## A s s e m b l a g e

## R e m a r q u e

Dès l'axe avant No. 2535, resp. l'axe arrière No. 2480, le graissage du différentiel a été amélioré. Observer la table 2 avant l'assemblage.

1. Introduire à la presse les goujons de différentiel (Fig. 42).

## R e m a r q u e

Pour faciliter le montage, les goujons de différentiel seront introduits à la presse en sorte que le fraisage du goujon soit visible par l'orifice de graissage (Fig. 42).

2. Serrer l'arbre de différentiel dans l'étau, visser la vis cylindrique (Fig. 39/7) avec du Loctite No. 74 (sûreté de vis) et serrer avec un couple de  $\boxed{6,9 \text{ mkp}}$ .

## Attention!

Le Loctite ne doit être mis que sur le filetage du goujon de différentiel afin d'éviter une obturation de l'orifice de graissage.

3. Mettre en place les rondelles de réglage (Fig. 39/4) et les pignons satellites (Fig. 39/2).
4. Mettre la rondelle fixe de 3 mm (Fig. 39/3) sur le pignon satellite arrière et la rondelle de réglage (Fig. 39/9) sur le pignon satellite avant.

Tabelle 2: Ausgleichausführungen

Ausführungsart	Ausgleich- welle	Ausgleich- kegelrad	Ausgleich- planetenrad	Ausgleich- bolzen mit und ohne Gewinde	Einbau- spiel	Verschleiß- grenze	Zahn- flanken- spiel
	Außen Ø mm	Innen Ø mm	Innen Ø mm	Außen Ø mm	mm	mm	mm
Ausführung 1 bis Fahrzeug- Nr. 5700804 bzw. bis V.A.-Nr.2534 und H.A. Nr.2479	29,980- 29,993	30,00- 30,021			0,007- 0,041	0,20	0,18 0,30
			28,00- 28,021	27,922- 27,935	0,065- 0,099		
Ausführung 2 ab Fahrzeug- Nr. 5700805 bzw. ab V.A. Nr. 2535 und H.A.-Nr.2480	29,939- 29,960	30,00- 30,021			0,040- 0,082	0,20	0,18 0,30
			28,00- 28,021	27,922- 27,935	0,065- 0,099		

Durch die Vergrößerung der Einbauspiele der 2. Ausführung wird eine bessere Schmierung des Ausgleichgetriebes erreicht. Analog dazu wurde das Ausgleichplanetenrad mit einer Schmiernut, die Ausgleichbolzen mit einer Schmierbohrung versehen. Bei einer Reparatur müssen Planetenräder und Ausgleichbolzen gemeinsam und zwar nach Ausführungsart 2 (Bild 43) ausgetauscht werden.

Tabelle 2: Exécutions du différentiel

Genre d'exécution	Arbre de différentiel	Pignon satellite	Pignon planétaire	Goujon de différentiel avec et sans filetage	Jeu de montage	Limite d'usure	Jeu entredents
	Ø Extérieur en mm	Ø Intérieur en mm	Ø Intérieur en mm	Ø Extérieur en mm	mm	mm	mm
Exécution 1 jusqu'à vhc No 5700804 resp jusqu'à axe AV No 2534 axe AR No 2479	29,980- 29,993	30,00- 30,021			0,007- 0,041	0,20	0,18 0,30
			28,00- 28,021	27,922- 27,935	0,065- 0,099		
Exécution 2 dès vhc No 5700805 resp. dès axe AV No 2535 axe AR No 2480	29,939- 29,960	30,00- 30,021			0,040- 0,082	0,20	0,18 0,30
			28,00- 28,021	27,922- 27,935	0,065- 0,099		

Le graissage du différentiel a été amélioré par l'agrandissement des jeux de montage de la 2ème exécution. De plus, le pignon planétaire a été pourvu d'une rainure de graissage et les goujons de différentiel ont été dotés d'un orifice de graissage. En cas de réparation, les pignons planétaires et les goujons de différentiel doivent être remplacés ensemble par des pièces d'exécution 2 (Fig. 43).

Ausgleichbolzen ausziehen  
Retirer le goujon de différentiel  
Pulling out the compensating bolt

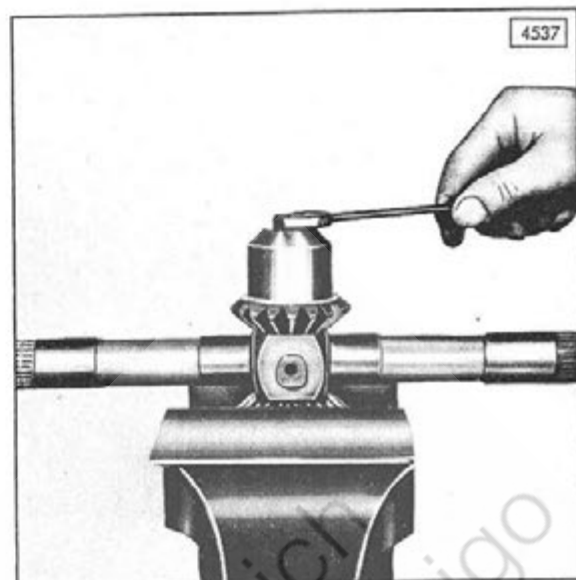


Fig. 40



Ausgleichbolzen ausdrücken  
Extraire le goujon de différentiel  
Pressing out the compensating bolt

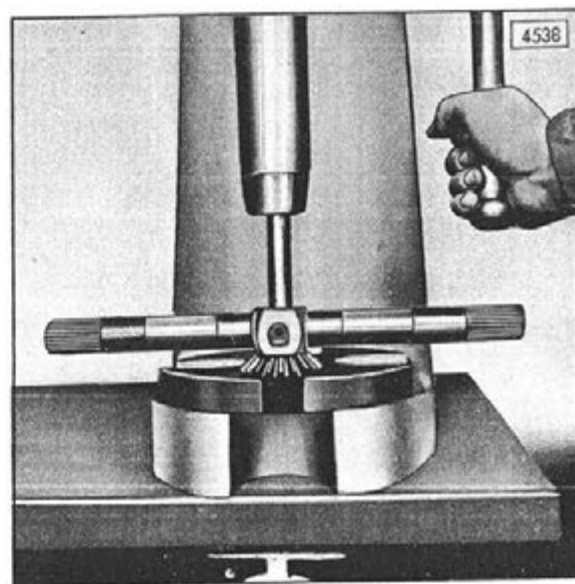
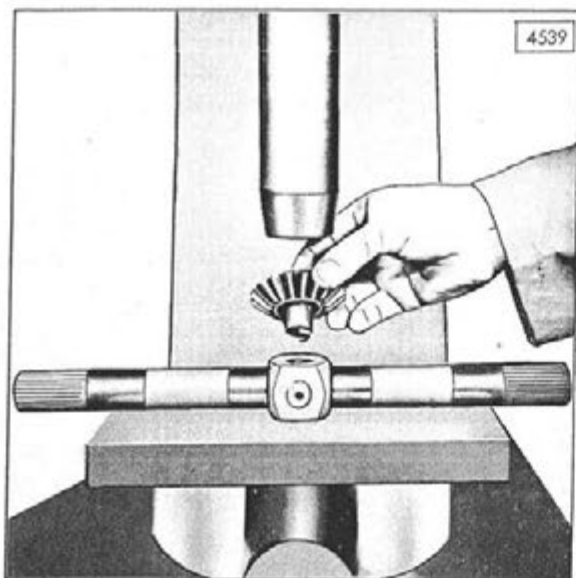


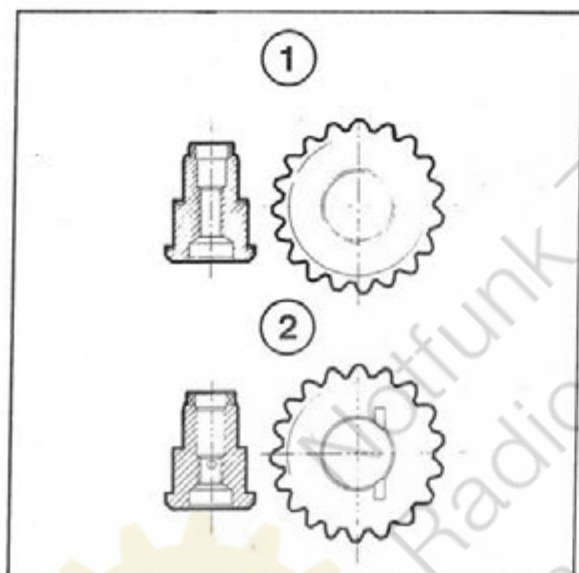
Fig. 41





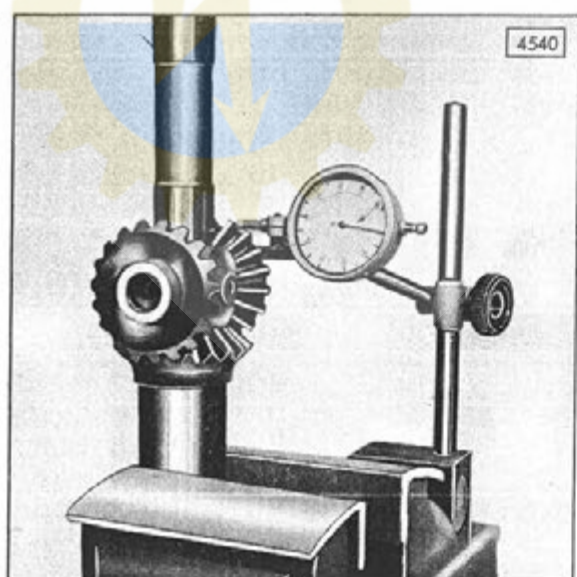
Ausgleichbolzen einpressen  
 Mise en place à la presse d'un goujon de différentiel

Fig. 42 Pressing in the compensating bolt



Ausführungsarten  
 Genres d'exécution  
 Types of compensating bolts

Fig. 43



Zahnflankenspiel messen  
 Mesure du jeu entre-dents  
 Measuring the tooth flank play

Fig. 44

## Ausgleich ausmessen

## Zahnflankenspiel einstellen

1. Einstellscheibe (Bild 39/4), (Einstellscheiben sind in Stärken 0,60; 0,80 und von 2,60 - 3,15 jeweils 0,05 abgestuft vorhanden) und Ausgleichkegelrad (Bild 39/2) aufsetzen.
2. Ausgleichwelle zwischen zwei weichen Backen im Schraubstock einspannen und Flankenspiel messen. Flankenspiel 0,13-0,30 mm (Bild 44) Diese Einstellung ist an beiden Ausgleichkegelrädern vorzunehmen.

## Achsienspiel einstellen

3. Einstellscheibe (Fixscheibe) 3 mm am rückwärtigen Ausgleichkegelrad aufschieben (Bild 39/3).

## Mesure du différentiel

## Régler le jeu entre-dents

1. Placer la rondelle de réglage (Fig. 39/4) (les rondelles de réglage sont disponibles dans les épaisseurs de 0,60 ; 0,80 et de 2,60 à 3,15 échelonnées de 0,05 en 0,05 mm). Placer le pignon satellite (Fig. 9/2).
2. Serrer l'arbre de différentiel entre les mâchoires molles d'un étau et mesurer le jeu entre-dents. Jeu entre-dents 0,13-0,30 mm (Fig. 44). Le réglage doit être entrepris sur les deux pignons satellites.

## Régler le jeu axial

3. Placer la rondelle de réglage (rondelle de fixation) 3 mm sur le pignon satellite arrière (Fig. 39/3).



## Anmerkung

Die Stärke der Einstellscheibe am vorderen Ausgleichkegelrad ergibt sich aus dem Maß des Gehäuses (Bild 45) abzüglich der beiden Trieblingshöhen bis zum Lagerflansch (Bild 46) sowie der Länge der beiden Ausgleichkegelräder inklusive der Fixscheibe von 3 mm (Bild 47) und 0,15 mm Spiel für den kompletten Ausgleich zwischen den beiden Trieblingen. Die Kontrolle des Spieles erfolgt mittels Fühllehre, gemeinsam mit der Überprüfung des Trieblings- Tellerrades -Zahnflankenspiele.

## Remarque

L'épaisseur de la rondelle de réglage du pignon satellite avant est donnée par la mesure du boîtier (Fig. 45) diminuée de la hauteur des deux entraîneurs jusqu'à la flasque de palier ainsi que de la longueur des deux pignons satellites y compris la rondelle fixe de 3 mm (Fig. 47) et un jeu de 0,15 mm pour le différentiel complet entre les deux entraîneurs. Le contrôle du jeu se fait à l'aide d'une jauge d'épaisseur, conjointement au contrôle du jeu de l'entraîneur, de la couronne d'angle et de l'entre-dents.

## Beispiel:

Gehäusemaß		290,00 mm
Höhe Triebling hinten	54,10 mm	
Höhe Triebling vorne	54,15 mm	
Länge-Ausgleichkegelräder mit Fixscheibe	178,70 mm	
Spiel für Ausgleich	0,15 mm	- 287,10 mm
Stärke der Einstellscheibe		<u>2,90 mm</u>

Die Einstellscheiben sind in den Stärken 2,85; 2,95; 3,00; und 3,10 mm vorhanden.

## Exemple :

Mesure du boîtier		290,00mm
Hauteur de l'entraîneur arrière	54,10 mm	
Hauteur de l'entraîneur avant	54,15 mm	
Longueur des pignons satellites avec la rondelle fixe	178,70 mm	
Jeu pour le différentiel	0,15 mm	287,10mm
Épaisseur de la rondelle de réglage		2,90mm

Les rondelles de réglage sont disponibles dans les épaisseurs de 2,85 ; 2,95 ; 3,00 et 3,10 mm.

## LAGERHALS

## Allgemeines

Der Lagerhals dient zur Schaltung der vorderen Differentialsperre, des Vorderachsantriebes, (Allradantrieb) sowie auch als hintere Differentialsperre bei gleichzeitiger Lagerung der Handbremscheiben, die bei Betätigung der Handbremse über den Lagerhals auf den Achsantrieb wirken.

Ein zusätzlicher Lagerhals übernimmt beim 6x6 die Schaltung der Differentialsperre der 1. Hinterachse sowie die Antriebsverbindung zur 2. Hinterachse. Die Ausführung der Lagerhälse unterscheiden sich nur durch die Länge der verschiedenen Wellen und deren Verzahnung (siehe Tabelle 3).

## COLLET DE PALIER

## Généralités

Le collet de palier sert à la commande du blocage de différentiel avant de l'entraînement d'axe avant (toutes roues motrices). Il sert également au blocage de différentiel arrière et de support aux disques de frein à main, qui, lors du freinage à main, ont une action sur l'entraînement d'axe par l'intermédiaire du collet de palier.

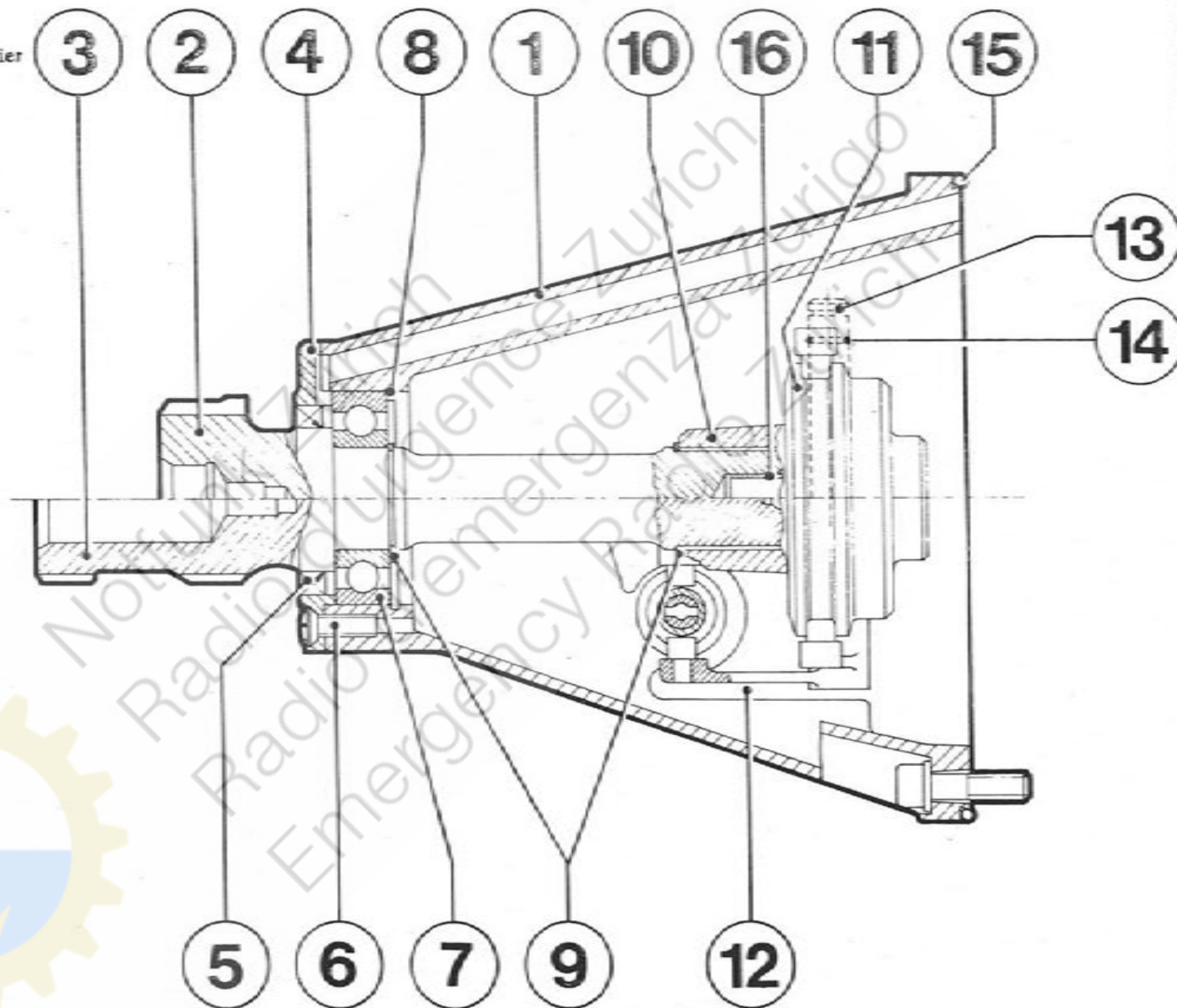
Un collet de palier supplémentaire assure, sur le véhicule 6 x 6, la commande du blocage de différentiel du 1er axe arrière ainsi que la liaison de transmission avec le 2ème axe arrière. Les exécutions de collets de paliers ne diffèrent entre elles que par la longueur des différents arbres et de leur denture (voir table 3).



Lagerhals-Längsschnitt  
 Coupe longitudinale du collet de palier

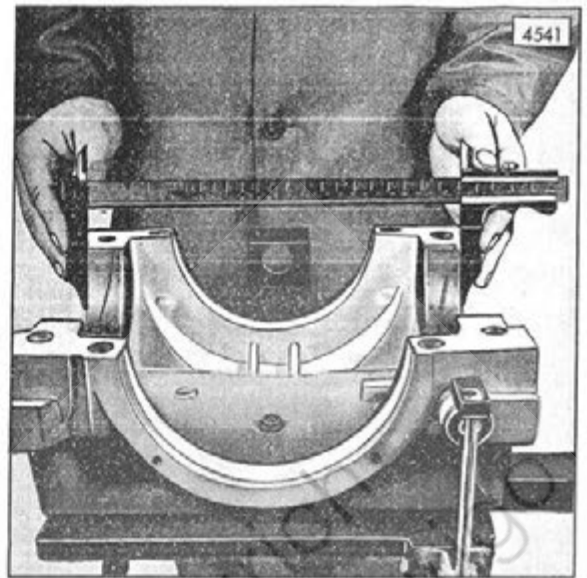
Fig. 48 Axle journal - Longitudinal section

1. LAGERHALS  
COLLET DE PALIER  
CASING FOR BALL BEARING
2. ANTRIEBSWELLE  
ARBRE D'ENTRAINEMENT  
DRIVING SHAFT
3. BREMSWELLE  
AXE DE FREIN  
BRAKE SHAFT
4. LAGERHALSDECKEL  
COUVERCLE DE COLLET ET PALIER  
COVER FOR CASING
5. DICHRING  
BAGUE D'ETANCHEITE  
OIL SEAL
6. LINSENKOPFSCHRAUBE  
VIS A TETE BOMBEE  
LENS HEAD SCREW
7. RILLENKUGELLAAGER  
ROULEMENT A BILLES RAINEE  
BALL BEARING
8. SICHERUNGSRING 62x2  
BAGUE DE SURETE 62 x 2  
CIRCLIP 62 x 2
9. SICHERUNGSRING 30x1,5  
BAGUE DE SURETE 30x1,5  
CIRCLIP 30 x 1,5
10. KUPPLUNGSSTÜCK  
PIECE D'ACCOUPLEMENT  
COUPLING
11. SCHALTMUFFE  
MANCHON DE COMMANDE  
GEARSHIFTING SOCKET
12. SCHALTGABEL  
FOURCHETTE DE COMMANDE  
SELECTOR FORK
13. SCHALTGABELACHSE  
AXE DE FOURCHETTE DE COMMANDE  
SELECTOR FORK SPINDLE
14. O-RING  
JOINT TORIQUE  
O-RING
15. O-RING  
JOINT TORQUE  
O-RING
16. TROCKENLAGERBÜCHSE  
DOUILLE DE PALIER SEC  
DRY BEARING BUSH



Gehäuse messen  
Mesure du boîtier  
Measuring the housing

Fig. 45



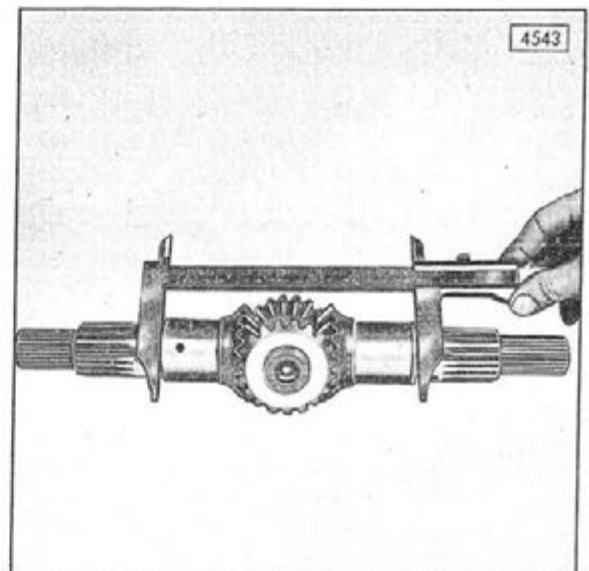
Triblingshöhe messen  
Mesure de la hauteur de l'entraîneur  
Measuring the height of bevel pinion

Fig. 46



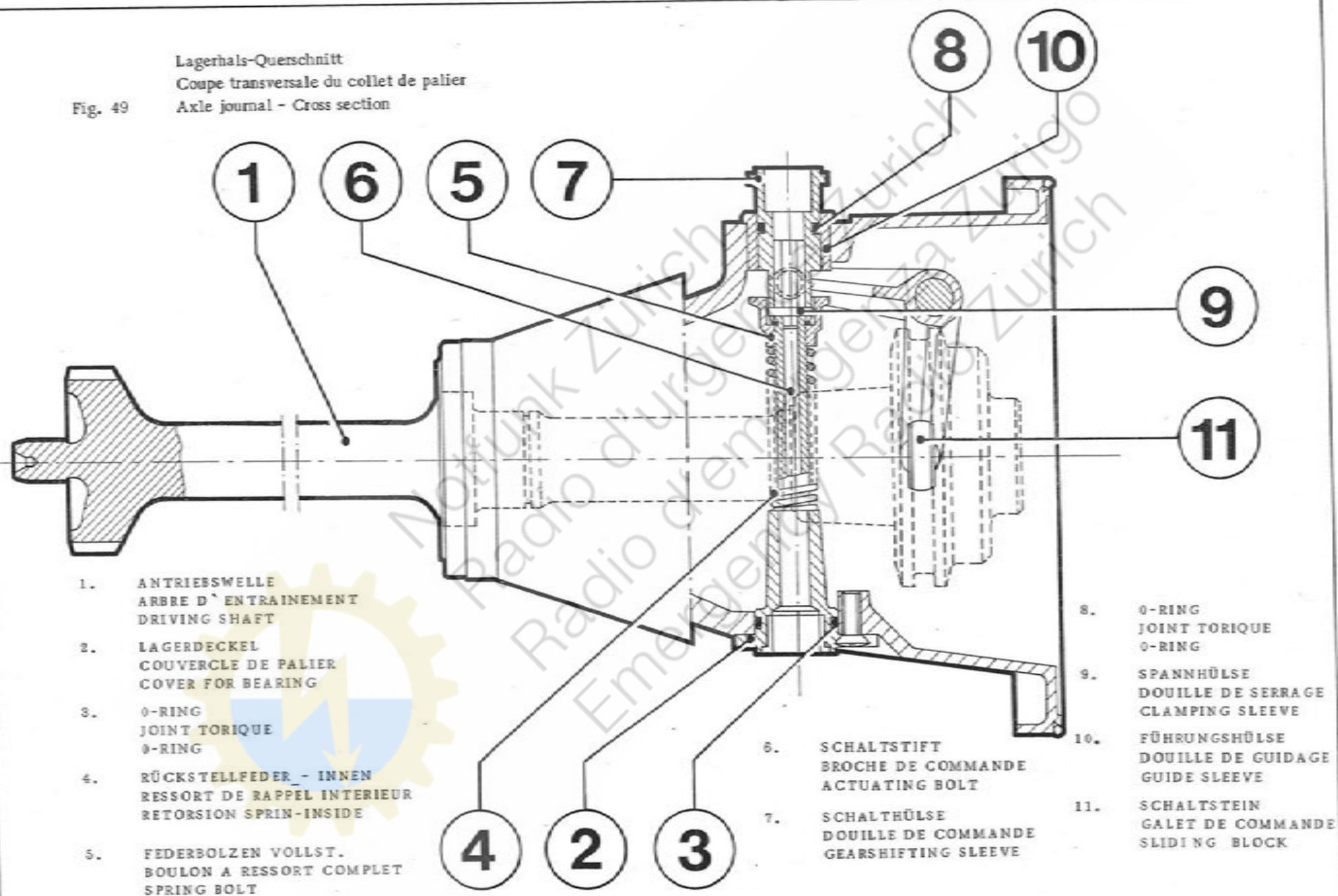
Länge der Ausgleichkegelräder messen  
Mesure de la longueur des pignons satellites  
Measuring the length of the differential pinions

Fig. 47

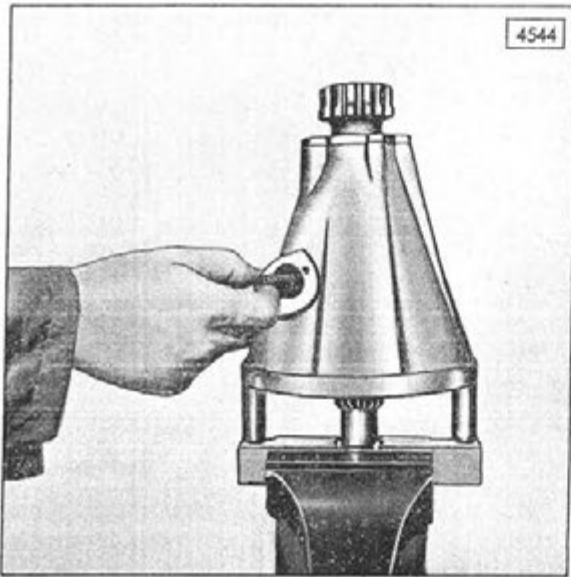


Lagerhals-Querschnitt  
 Coupe transversale du collet de palier  
 Axle journal - Cross section

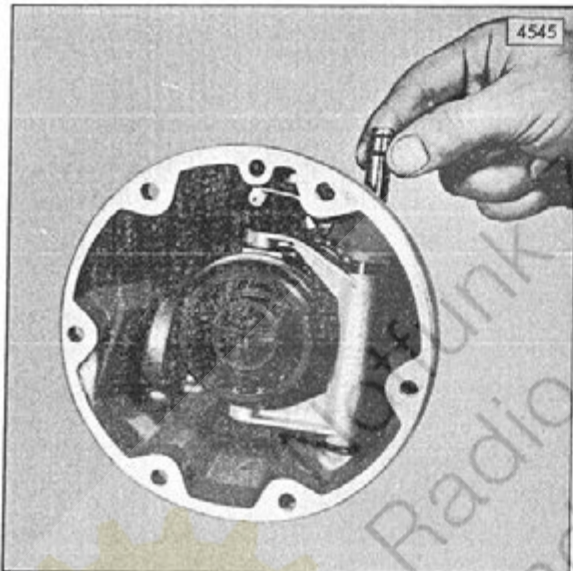
Fig. 49



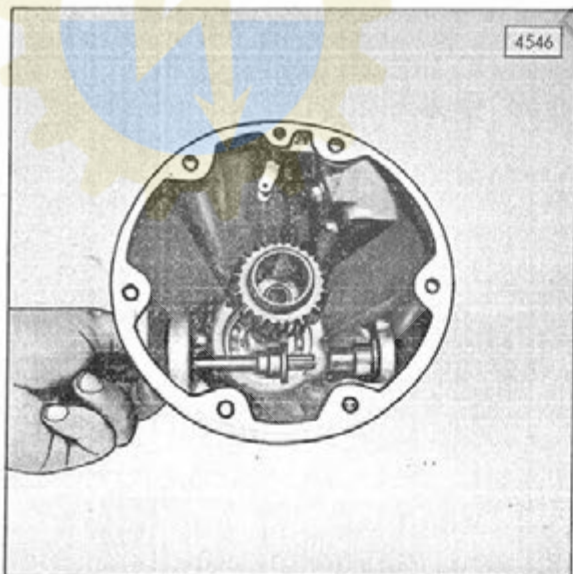




Rückstellfeder abnehmen  
 Retirer le ressort de rappel  
 Fig. 50 Removing the readjusting spring



Schaltgabelachse ausziehen  
 Retirer l'axe de fourchette de commande  
 Fig. 51 Pulling out the selector fork spindle



Federbolzen herausnehmen  
 Retirer le boulon à ressort  
 Fig. 52 Removing the spring bolt

Schaltung, Antriebs- und Bremswelle ausbauen

1. Senkschrauben beim Lagerdeckel lösen, Lagerdeckel und innere Rückstellfeder herausziehen (Bild 50).

2. Schaltgabelachse unter Zuhilfenahme eines Schraubenziehers herausziehen (Bild 51)

3. Schaltgabel mit Schaltmuffe abnehmen (siehe Bild 55).

4. Federbolzen mit Schaltstift und Schalthülse herausziehen (Bild 52).

Déposer les axes de commande, d'entraînement et de frein

1. Dévisser les vis plongeantes du couvercle de palier. Retirer le couvercle de palier et le ressort de rappel intérieur (Fig. 50).

2. Retirer l'axe de fourchette de commande à l'aide d'un tournevis (Fig. 51).

3. Déposer la fourchette de commande avec le manchon de commande (voir Fig. 55):

4. Extraire le boulon à ressort avec le broche de commande et la douille de commande (Fig. 52).



Nottfunk Zürich  
Radio d'urgence Zurich  
Radio d'emergenza Zurigo  
Emergency Radio Zurich

5. Linsensenschraube ausdrehen (Bild 48/6), Mittels Kupferhammer Antriebs- bzw. Bremswelle aus Lagerhals herausklopfen.

5. Dévisser les vis à tête bombée (Fig. 48/6). Sortir à coups de marteau de cuivre l'axe d'entraînement et l'axe de frein du collet de palier.

6. Sicherungsring ausfedern (Bild 53) und Welle herausnehmen.

6. Dégager la bague de sûreté (Fig. 53) et sortir l'arbre.

#### Antriebs- bzw. Bremswelle zerlegen

#### Désassembler l'axe d'entraînement et l'axe de frein

1. Kupplungsmuffe abziehen, (falls erforderlich auf etwa 100° erwärmen) (Bild 54).

1. Retirer le manchon d'accouplement (si nécessaire, chauffer à env. 100°) (Fig. 54).

2. Sicherungsring (Bild 48/8) abnehmen, ebenfalls Sicherungsring an der Kupplungsmuffe und zur Lagersicherung ausfedern und abnehmen. (Bild 48/9).

2. Déposer la bague de sûreté (Fig. 48/8) ainsi que la bague de sûreté du manchon d'accouplement et la sûreté de palier (Fig. 48/9).

3. Rillenger abziehen und Lagerhalsdeckel abnehmen.

3. Extraire le palier rainuré et déposer le couvercle de collet de palier.

4. Falls erforderlich Trockenlagerbüchse (bei kurzer Antriebswelle) mittels Kukko-Auszicher Nr. 21/1) und Halter 22/1 ausziehen.

4. Si nécessaire, extraire la douille de palier sec (de l'axe d'entraînement court) à l'aide de l'arrache Kukko No. 21/1 et du support 22/1.



Sicherungsring ausfedern  
Extraire la bague de sûreté  
Removing the snapping

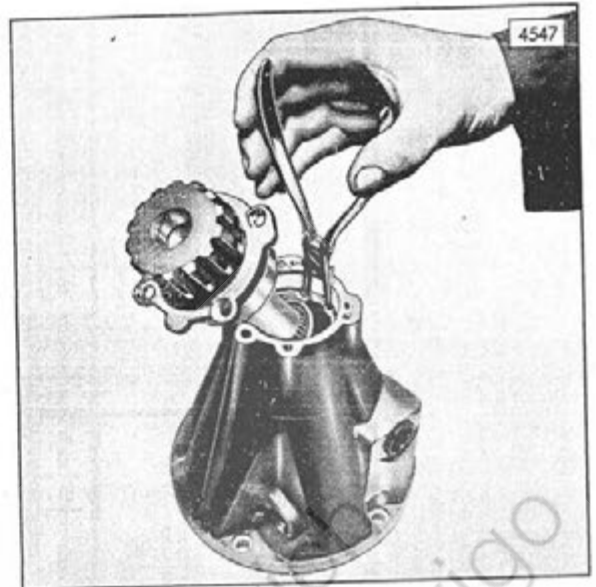


Fig. 53

Notfunk Zürich  
Radio d'urgence Zurich  
Radio d'emergenza Zurigo  
Emergency Radio Zurich



Kupplungsmuffe abziehen  
Extraire le manchon d'accouplement  
Pulling off the coupling sleeve

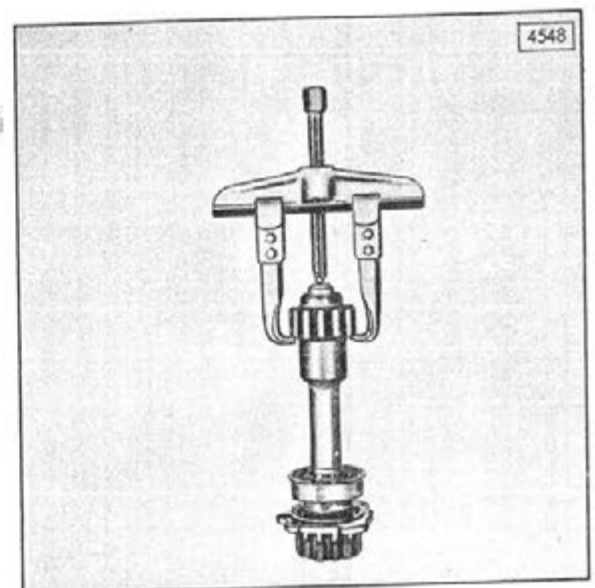


Fig. 54

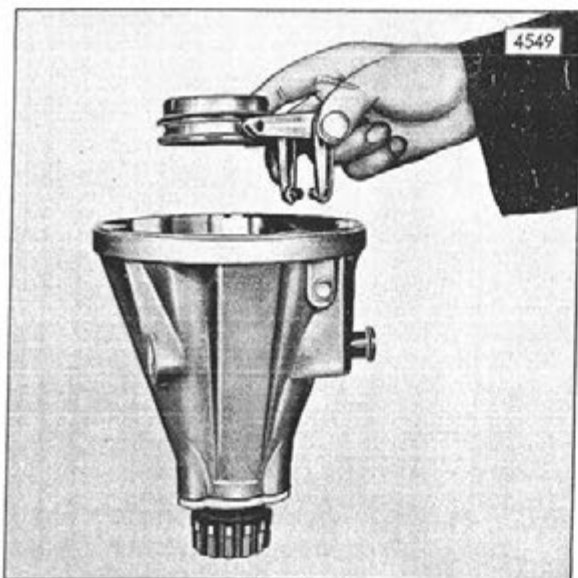


Fig. 55    Schaltmuffe einsetzen  
Placer le manchon de commande  
Inserting the gearshifting sleeve



Fig. 56    Schaltstift einschieben  
Introduire la tige de commande  
Slipping in the actuating bolt

Notfunk Zürich  
Radio d'urgence Zurich  
Radio d'emergenza Zurigo  
Emergency Radio Zurich

Der Zusammenbau erfolgt in umgekehrter Reihenfolge unter Beachtung nachstehender Punkte:

1. Besondere Kontrolle der Schaltbolzen und Schaltmuffen auf Verschleiß.
2. O-Ringe und Dichtring sind stets durch neue zu ersetzen.
3. Dichtlippe des Dichtringes im Lagerhalsdeckel muß zum Lager zeigen.
4. Lagerhalsdeckel (Bild 48/4) sowie Lagerdeckel (Bild 49/2) und Schrauben mit Dichtungsmasse bestreichen.
5. Kupplungsmuffe mit Verzahnung nach außen (siehe Bild 54) auf Antriebs- bzw. Bremswelle mit Loctite Nr. 42 (Keilverbindung) fixieren.
6. Die Schaltmuffe wird mit dem Bund nach oben eingesetzt (Bild 55).
7. Schaltstift nach Einsetzen in den Federbolzen (Bild 56) mit Fett gegen Herausfallen sichern.

L'assemblage se fait dans l'ordre inverse des opérations du désassemblage, en portant l'attention sur les points suivants:

1. Contrôler spécialement le goujon de commande et la douille de commande.
2. Remplacer le joint torique et la bague d'étanchéité par des nouveaux.
3. La lèvre d'étanchéité de la bague d'étanchéité dans le couvercle du collet de palier doit être tournée du côté palier.
4. Enduire de masse d'étanchéité le couvercle de collet de palier (Fig. 48/4) ainsi que le couvercle de palier (Fig. 49/2) et les vis.
5. Fixer le manchon d'accouplement avec denture vers l'extérieur (voir Fig. 54) sur l'axe d'entraînement resp. axe de frein avec du Loctite No. 42 (clavetage).
6. Placer le manchon de commande avec le collet vers le haut (Fig. 55).
7. Assurer avec de la graisse, contre la chute, la tige de commande après sa pose, dans le boulon à ressort (Fig. 56).



Tabelle 3: Ausführungen der Lagerhäse

Ausführung	Funktion	Stück pro Fahrzeug		Unterscheidungsmerkmale
		4x4	6x6	
1	Vordere Diff.Sperre und Allradantrieb	2	2	Kurze Antriebswelle mit einfacher Verzahnung und Trockenlagerbüchse (Bild 48/2)
2	Hintere Diff.Sperre und Lagerung der Handbrems scheiben	1	1	Bremswelle mit doppelter Verzahnung (Bild 48/3)
3	Diff.Sperre der 1.Hinterachse, Antriebsverbindung zur 2.Hinterachse	—	1	Lange Antriebswelle mit Verzahnung (Bild 49/1)

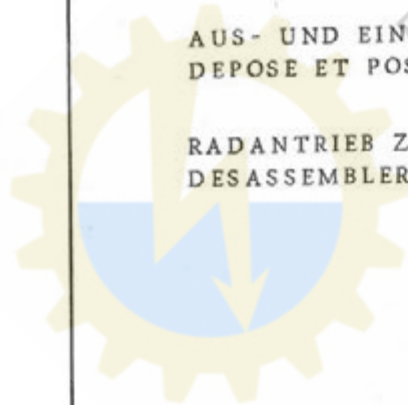
Tabelle 3: Exécutions des collets de paliers

Exécution	Fonction	Nombre par vhc		Caractéristiques de différenciation
		4x4	6x6	
1	Blocage de différentiel avant et toutes roues motrices	2	2	Axe d`entraînement court avec denture simple et douille de palier sec (Fig. 48/2)
2	Blocage de différentiel arrière et appui des disques de frein à main	1	1	Axe de frein avec double denture (Fig. 48/3)
3	Blocage de différentiel du 1er axe arrière, liaison de transmission pour 2ème axe arrière	—	1	Axe d`entraînement long avec denture (Fig. 49/1)

# RADANTRIEB

# COMMANDE DE ROUE

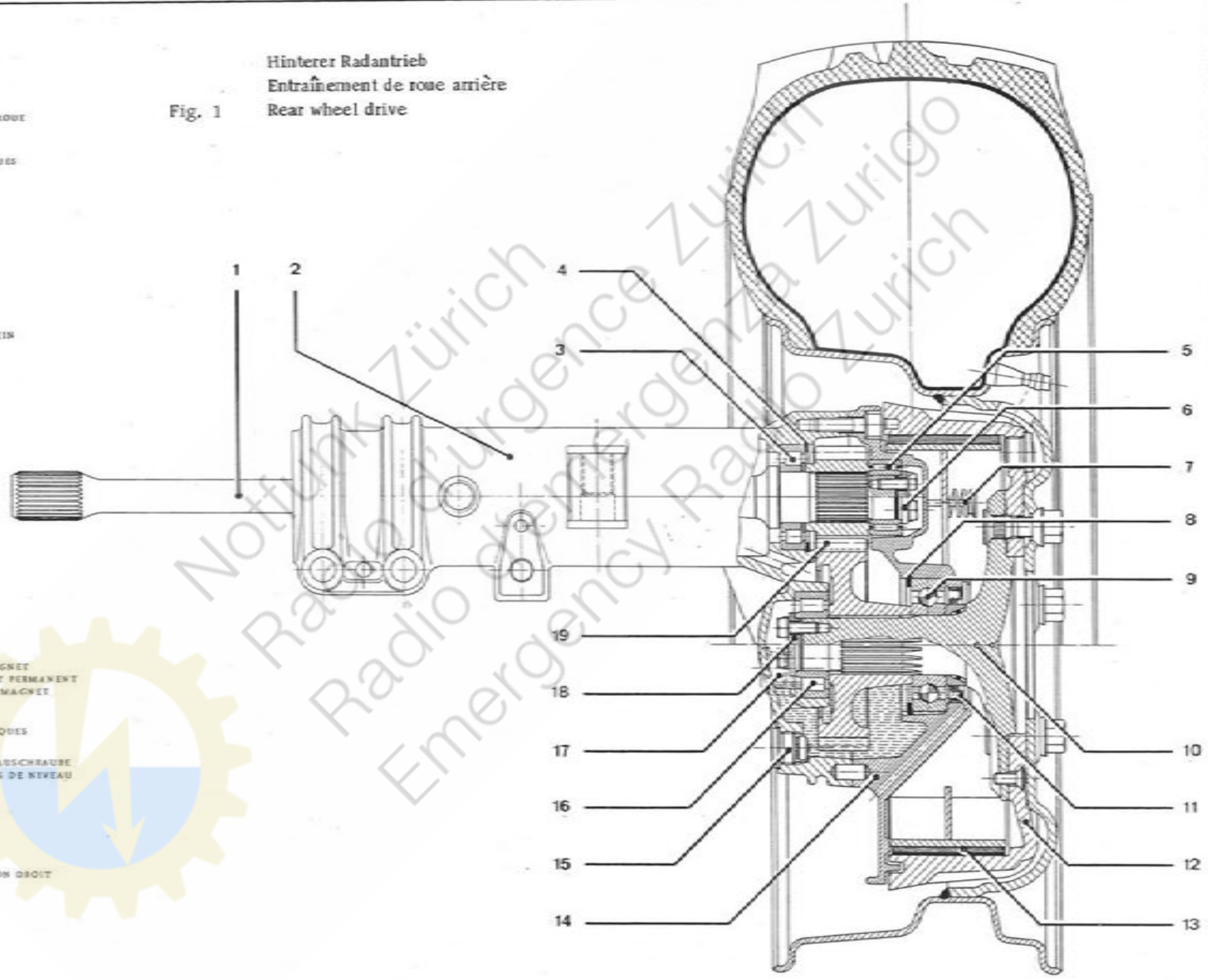
	SEITE PAGE
HINTERER RADANTRIEB ENTRAINEMENT DE ROUE ARRIERE	1
RADANTRIEB ZERLEGEN DESASSEMBLER L'ENTRAINEMENT DE ROUE	2
VORDERER RADANTRIEB ENTRAINEMENT DE ROUE AVANT	5
SCHMIERUNG DER GELENKWELLE UND DER LENKBOLZEN GRAISSAGE DE L'ARBRE ARTICULE ET DES AXES DE PIVOT DE DIRECTION	6
AUS- UND EINBAU DEPOSE ET POSE	7
RADANTRIEB ZERLEGEN DESASSEMBLER L'ENTRAINEMENT DE ROUE	8



Hinterer Radantrieb  
 Entraînement de roue arrière  
 Rear wheel drive

Fig. 1

1. HINTERACHSWELLE  
AXE ARRIERE  
REAR AXLE SHAFT
2. RADANTRIEBGEHÄUSE  
BOITIER D'ENTRAÎNEMENT DE ROUE  
WHEEL DRIVE HOUSING
3. ZYLINDERROLLENLAGER  
PALIER A ROULEAUX CYLINDRIQUES  
ROLLER BEARING
4. SICHERUNGSRING  
BAGUE DE SÛRETÉ  
CIRCLIP
5. NADELLAGER  
PALIER A AIGUILLES  
NEEDLE BEARING
6. SPANNSCHEIBE  
RONDELLE DE SERRAGE  
WASHER
7. BREMSACKENHALTERUNG  
FIXATION DE MACHOIRE DE FREIN  
BRAKE SHOE BRACKET
8. SICHERUNGSRING  
BAGUE DE SÛRETÉ  
CIRCLIP
9. KUGELLAGER  
BOULONNET A BILLES  
BALL BEARING
10. RADFLANSCH  
FLANQUE DE ROUE  
WHEEL FLANGE
11. DICHRING  
BAGUE D'ÉTANCHÉITÉ  
OIL SEAL
12. BREMSSTROMMEL  
TAMBOUR DE FREIN  
BRAKE DRUM
13. BREMSACKE  
MACHOIRE DE FREIN  
BRAKE SHOE
14. BREMSSTÜTZER  
SUPPORT DE FREIN  
BRAKE BRACKET
15. ABLASCHRAUBE MIT DAUERMAGNET  
VIS DE VIDANGE AVEC AÏMANT PERMANENT  
DRAIN PLUG WITH PERMANENT MAGNET
16. ZYLINDERROLLENLAGER  
PALIER A ROULEAUX CYLINDRIQUES  
ROLLER BEARING
17. EINFÜLLSCHRAUBE BZW. NEVEAUSCHRAUBE  
VIS DE REMPLISSAGE, RESP. VIS DE NIVEAU  
FILLER PLUG OR LEVEL PLUG
18. SPANNSCHEIBE  
RONDELLE DE SERRAGE  
WASHER
19. STERNRADUNTERSETZUNG  
DEMULTIPLICATION PAR PIGNON DROIT  
SPUR GEAR REDUCTION





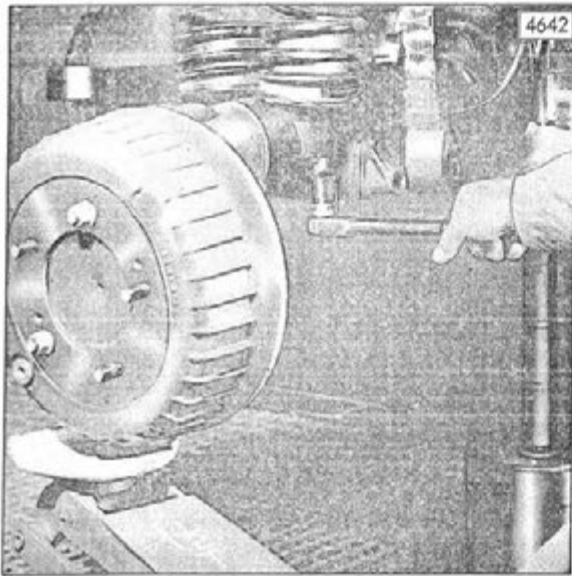


Fig. 2  
Federstützbolzen ausdrehen  
Dévisser les goujon de soutien de ressort  
Unscrewing the coil spring supporting bolt

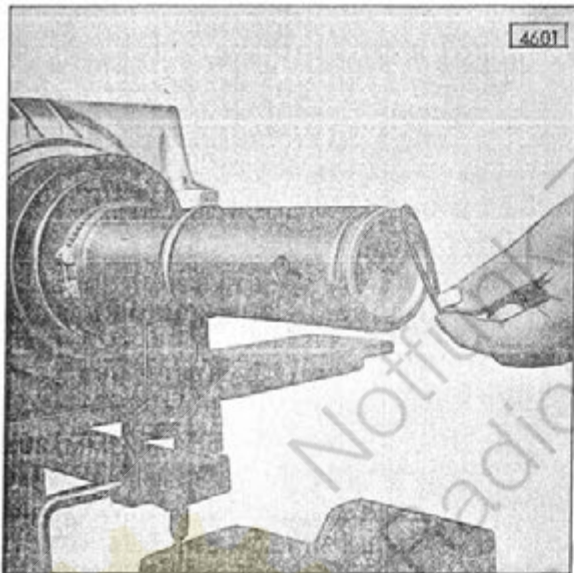


Fig. 3  
O-Ring erneuern  
Remplacer le joint torique  
Replacing the O-ring

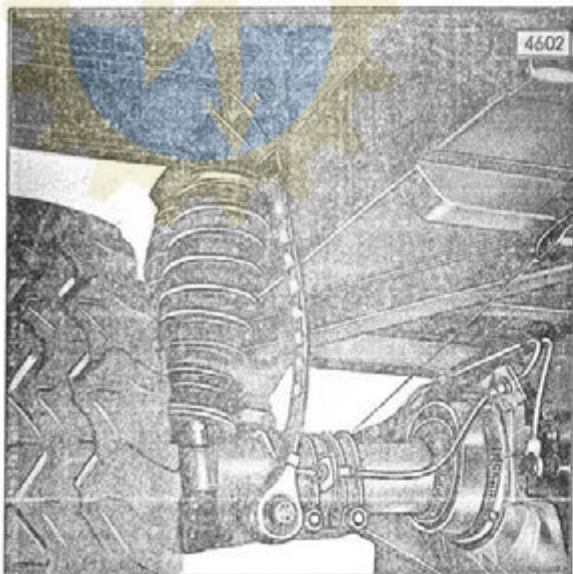


Fig. 4  
Fangband anschrauben  
Visser en place la courroie de garde  
Fixing the check strap

## HINTERER RADANTRIEB Bild 1

## Anmerkung

Da die Radantriebe re. und li. vollkommen gleich sind, können sie auch mit jeder Halbachse, ob re. oder li. kraftschlüssig verbunden werden.

## Ausbau

1. Fahrzeug aufbocken und Rad abmontieren.
2. Mit Wagenheber Halbachse abstützen, Schwingungsdämpfer und Fangband lösen
3. Federstützbolzen ausdrehen (Bild 2).
4. Federn mit Federteller abnehmen.
5. Bremsleitung abschließen und Bremsflüssigkeit in einem sauberen Gefäß auffangen, Brems Schlauchhalter abschrauben.
6. Dehnschrauben sowie Zentrierbolzen ausdrehen.
7. Fangbänder und Dämpferbock nach oben drehen, Radantrieb mittels Spezialwerkzeug Pos. Nr. 905.3.33.404.0 aufkeilen und abdrücken (siehe Bild 5 Kapitel Hinterachse).

## Einbau

Der Einbau erfolgt in umgekehrter Reihenfolge unter Beachtung nachstehender Punkte:

1. O-Ring erneuern (Bild 3/1).
2. Verzahnung der Hinterachswelle mit Molykote-Longterm Nr. 2 einfetten.
3. Radantriebsgehäuse mit Spez. Werkzeug Pos. Nr. 905.3.33.404.0 aufkeilen.
4. Vor dem Aufschließen des Radantriebes Klemmstelle an der Halbachse mit Loctite Nr. 75 behandeln.
5. Lagerstellen in den Federtellerkappen einfetten.
6. Zentrierbolzen und Dehnschrauben sowie Federstützbolzen mit Loctite Anti-Seize besprühen, Dehnschrauben und Zentrierbolzen mit  $25 \text{ mkp}$  Dämpfer- und Fangbandschrauben bzw. Federstützbolzen mit  $20 \text{ mkp}$  festziehen.

## Anmerkung

Beim Anschrauben des Fangbandes dieses nach innen drücken um ein Streifen am Rad während des Durchfederns zu verhindern (siehe Bild 4).

7. Bremse entlüften.
8. Öl füllen bzw. kontrollieren.
9. Radmutter mit  $20 \text{ mkp}$  festziehen.

## ENTRAINEMENT DE ROUE ARRIERE

## Remarque

Les entraînements des roues droite et gauche sont absolument semblables et sont entraînés chacun par un demi-axe identique à droite et à gauche.

## Dépose

1. Mettre le véhicule sur chandelles et enlever la roue.
2. Soutenir le demi-axe à l'aide d'un cric, dégager l'amortisseur et la courroie de garde.
3. Dévisser les goujons de maintien de ressort.
4. Ôter le ressort et la cuvette de ressort.
5. Débrancher la conduite de frein et récolter le liquide de frein dans un récipient propre. Dévisser le support de tuyau de frein.
6. Dévisser les vis d'expansion ainsi que les goujons de centrage.
7. Tourner les courroies de garde et la fixation d'amortisseur vers le haut. Caler l'entraînement de roue à l'aide de l'outil spécial Pos. No. 905.3.33.404.0 et déposer (voir Fig. 5 chapitre Axe arrière).

## Pose

La pose se fait dans l'ordre inverse des opérations de la dépose, en portant l'attention sur les points suivants:

1. Remplacer le joint torique (Fig. 3/1).
2. Graisser la denture de l'arbre de l'axe arrière avec du Molykote Longterm No. 2.
3. Caler le boîtier d'entraînement de roue à l'aide de l'outil spécial Pos. No. 905.3.33.404.0.
4. Traiter la jointure du demi-axe avec du Loctite No. 75 avant de placer l'entraînement de roue.
5. Graisser les points d'appuis dans les calottes de cuvettes de ressort.
6. Gicler les goujons de centrage, les vis d'expansion et les goujons de maintien de ressort avec du Loctite Anti-Seize. Serrer les vis d'expansion et les goujons de centrage avec un couple de  $25 \text{ mkp}$ , les vis d'amortisseur et de courroie de garde ainsi que les goujons de maintien de ressort avec un couple de  $20 \text{ mkp}$ .

## Remarque

Lors du vissage de la courroie de garde, la repousser vers l'intérieur afin d'éviter qu'elle frotte contre la roue lors de fléchissements du ressort (voir Fig. 4).

7. Purger les freins.
8. Remplir d'huile et contrôler.
9. Serrer les écrous de roue avec un couple de  $20 \text{ mkp}$ .



## RADANTRIEB ZERLEGEN

1. Öl ablassen
2. Radantrieb in Montagewagen einsetzen
3. Bremsstrommel mittels zweier Sechskantschrauben (M 10) abdrücken (Bild 5).
4. Zugfedern und Bremsbackenhalterungen aus den Bremsbacken aushängen (siehe Bild 16 aus Kapitel Bremsanlage) Bremsbacken, Halterung und Nachstellung abnehmen.
5. Bremsleitung abschrauben
6. Zylinderschrauben mit Scheibe mittels Schraubendrehereinsatz ausdrehen (Bild 6) und Bremsträger durch leichte Schläge mit Kupferhammer abnehmen.

## DESASSEMBLER L'ENTRAÎNEMENT DE ROUE

1. Vidanger l'huile.
2. Mettre l'entraînement de roue dans le charriot de montage.
3. Séparer le tambour de frein au moyen de deux vis six pans (M 10) (Fig. 5).
4. Décrocher les ressorts de traction et les fixations des mâchoires de frein (voir Fig. 16 du chapitre Installation de freinage). Déposer les mâchoires de frein, la fixation et le réglage.
5. Dévisser tuyauterie du freinage
6. Dévisser les vis cylindriques avec la rondelle au moyen d'une rallonge tournevis (Fig. 6) et dégager le support de frein par de légers coups donnés avec un marteau en cuivre.

## RADFLANSCH AUSBAUEN

1. Bremsträger mit Radflansch im Schraubstock einspannen.
2. Sicherungsblech öffnen, Schrauben ausdrehen und mit Spannscheibe abnehmen.
3. Zahnrad und Innenlagerring abziehen (Bild 7)
4. Radflansch mit Spezial-Werkzeug Pos.Nr. 905.3.34.403,0 und Kukko Traverse 180/2 ausdrücken (Bild 8).

## DEPOSER LA FLASQUE DE ROUE

1. Serrer le support de frein avec la flasque de roue dans un étau.
2. Ouvrir la toile de sûreté, dévisser les vis et déposer avec la rondelle de serrage.
3. Extraire le pignon denté et la bague intérieure de palier (Fig. 7).
4. Séparer la flasque de roue à l'aide de l'outil spécial Pos.No. 905.3.34.403.0 et de la traverse Kukko 180/2 (Fig. 8).



Bremstrommel abdrücken  
Séparer le tambour de frein  
Removing the brake drum

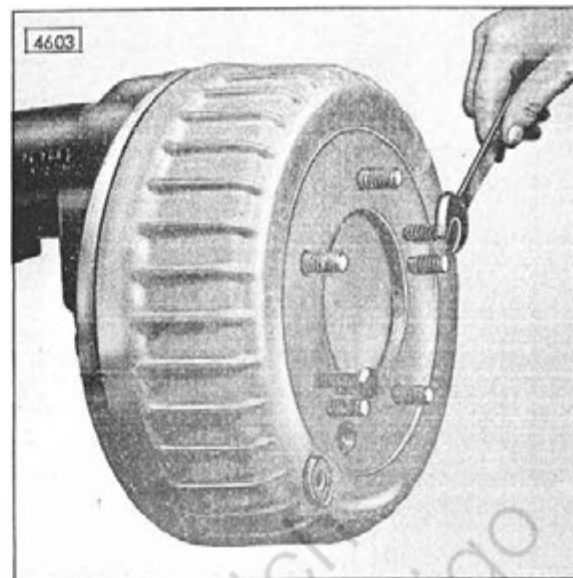


Fig. 5

Zylinderschrauben mittels Schraubendreheinsatz  
ausdrehen  
Dévisser les vis cylindriques à l'aide de la prolon-  
gation tournevis  
Removing socket head screws using hex head  
wrench

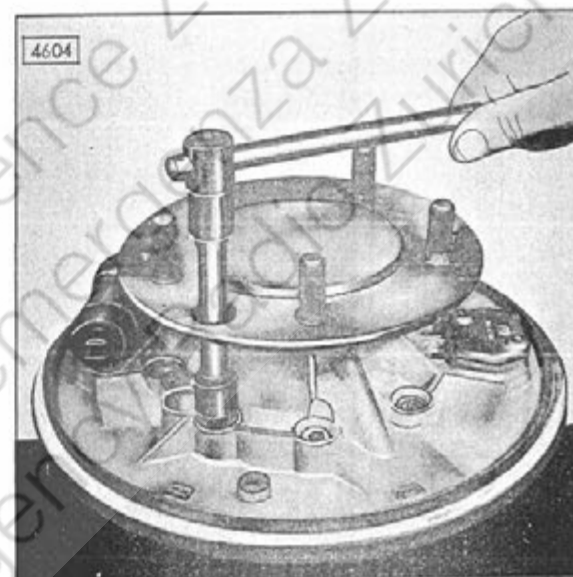


Fig. 6

Zahnrad abziehen  
Extraire le pignon denté  
Pulling off the gear

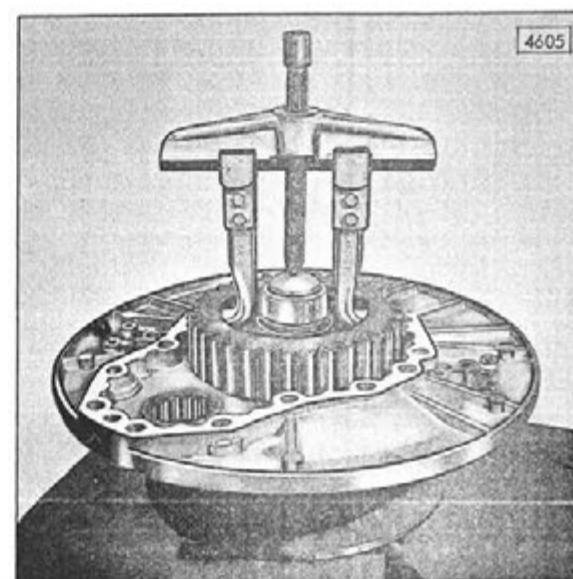


Fig. 7



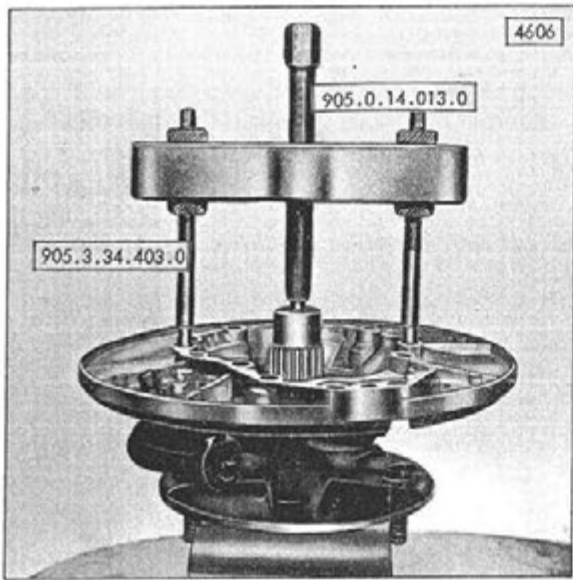


Fig. 8 Radflansch abdrücken  
Séparer la flasque de roue  
Pressing off the wheel flange

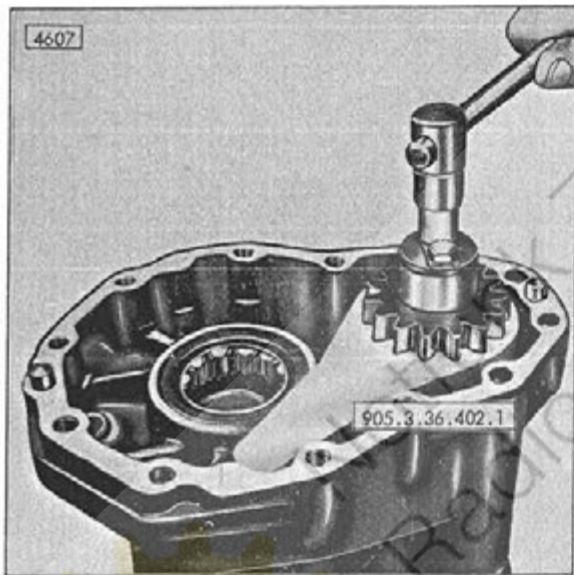


Fig. 9 Spezial-Werkzeug anbringen  
Placer l'outil spécial  
Applying special tool

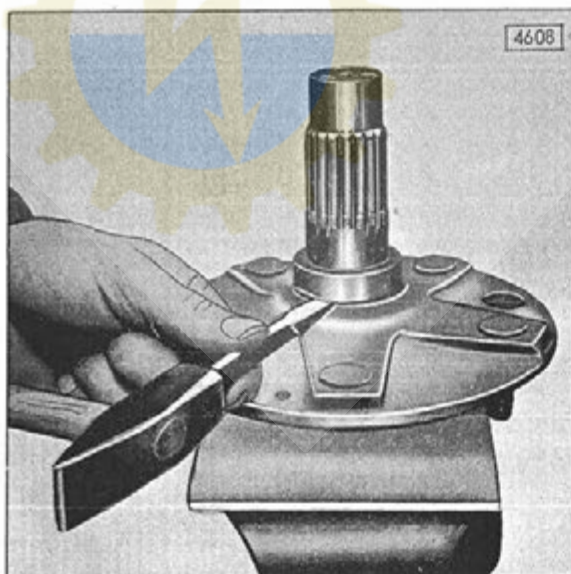


Fig. 10 Laufring mittels Meißel lockern  
Dégager la bague de palier à l'aide d'un burin  
Loosen the using a chisel

## HINTERACHSWELLE AUSBAUEN

1. Radantriebsgehäuse im Schraubstock an der Befestigung für Fangband/Stoßdämpfer einspannen.
2. Spezial-Werkzeug Pos. Nr. 905.3.36.402.1 anbringen (Bild 9) Sicherungsblech öffnen, Schrauben ausdrehen und mit Spannscheibe abnehmen.
3. Hinterachswelle mittels Weichmetalldom herausklopfen.
4. Innenlagerring, Ritzel und Anlaufscheibe für Zylinderrollenlager abnehmen.

Falls erforderlich weitere Arbeiten durchführen:

A) Radflansch:

1. Laufring mittels Meißel lockern und abziehen (Bild 10).
2. O-Ring abnehmen

B) Bremsträger:

1. Dichttring ausdrücken (Achtung: Ölfangnut dabei nicht beschädigen!)
2. Sicherungsring ausfedern, Rillenkugel- und Nadellager mittels Kukko Auszieher 21/6 und Halter 22/2 ausziehen (Bild 11).
3. Zylinderschrauben mit Scheibe ausdrehen, Radzylinder mit Abdeckblech abnehmen.
4. Deckel zum Bremsträger abnehmen.

C) Radantriebsgehäuse:

1. Sicherungsring ausfedern.
2. Zylinderrollenlager mittels Kukko-Auszieher 21/6 und Halter 22/2 ausziehen.
3. Magnetverschluß - sowie Verschlußschraube ausdrehen und Zylinderstifte herausnehmen.

## DEPOSER L'ARBRE DE L'AXE ARRIERE

1. Serrer le boîtier de l'entraînement de roue dans un étau par la fixation de courroie de garde et amortisseur.
2. Placer l'outil spécial Pos.No. 905.3.36.402.1 (Fig. 9), ouvrir la tôle de sûreté, dévisser les vis et déposer avec la rondelle de serrage.
3. Sortir par petits coups l'arbre d'axe arrière au moyen d'un mandrin en métal mou.
4. Déposer la bague intérieure de palier, le pignon et la rondelle d'appui pour le palier à rouleaux cylindriques.

Si nécessaire, exécuter des travaux supplémentaires:

A) Flasque de roue:

1. Dégager la bague de palier à l'aide d'un burin et l'extraire (Fig. 10).
2. Déposer le joint torique.

B) Support de frein:

1. Extraire la bague d'étanchéité (prendre garde de ne pas endommager la rainure de retenue d'huile!).
2. Dégager la bague de sûreté et extraire le roulement rainuré à billes et les palier à aiguilles à l'aide de l'arrache Kukko 21/6 et du support 22/2 (Fig. 11).
3. Dévisser les vis cylindriques avec leur rondelle et déposer le cylindrique de roue avec la tôle de couverture.
4. Déposer le couvercle du support de frein.

C) Boîtier d'entraînement de roue:

1. Dégager la bague de sûreté.
2. Extraire le palier à rouleaux cylindriques à l'aide de l'arrache Kukko 21/6 et du support 22/2.
3. Dévisser la vis de fermeture magnétique et la vis de fermeture et sortir les goupilles cylindriques.



D) Hinterachswelle:

1. Innenlagerring abziehen

Der Zusammenbau erfolgt in umgekehrter Reihenfolge unter Beachtung folgender Punkte:

1. Verzahnung an der Hinterachswelle sowie im Tellerradflansch auf Verschleiß überprüfen.
2. Innenlagerring auf Hinterachswelle mittels Spezialwerkzeug Pos.Nr. 905.3.33.205.1 aufbringen.
3. Radzylinder überprüfen (siehe Kapitel Bremsanlage)
4. Bei Erneuerung der Lager im Bremsträger, diesen auf etwa 100 °C erwärmen.
5. Dichtring im Bremsträger mit Spezial-Werkzeug Pos.Nr. 905.3.33.403.2 einpressen (Bild 12).
6. Radflansch mittels Spezial-Werkzeug Pos.Nr. 905.3.33.202.1 oder geeignetem Rohr einpressen (Bild 13).
7. Dichtfläche mit Dichtungsmasse bestreichen.
8. Bremsbacken gemäß Bild 15 aus Kapitel Bremsanlage einsetzen, sowie Rückzugfedern und Bremsbackenhalterungen einhängen.

D) Arbre d'axe arriere:

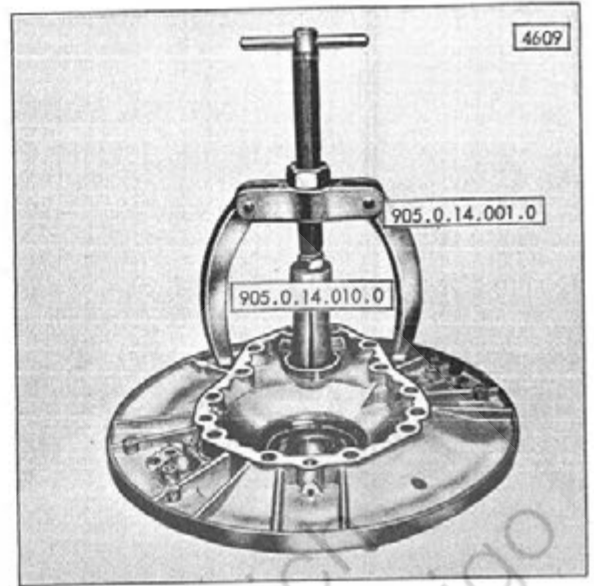
1. Extraire la bague intérieure de palier

L'assemblage s'effectue dans l'ordre inverse des opérations du désassemblage, en portant l'attention sur les points suivants:

1. Contrôler la denture de l'arbre d'axe arrière ainsi que la flasque de roue au point de vue usure.
2. Emmancher la bague intérieure de palier sur l'arbre d'axe arrière au moyen de l'outil spécial Pos.No. 905.3.33.205.1.
3. Contrôler le cylindre de roue (voir chapitre Installation de freinage).
4. Chauffer le support de frein à env. 100° C pour remplacer les paliers se trouvant dans le support de frein.
5. Emmancher la bague d'étanchéité dans le support de frein à l'aide de l'outil spécial Pos.No. 905.3.33.403.2 (Fig. 12).
6. Emmancher la flasque de roue à l'aide de l'outil spécial Pos.No. 905.3.33.202.1 ou d'un tuyau adéquat (Fig. 13).
7. Enduire la surface d'étanchéité avec de la masse d'étanchéité.
8. Placer les mâchoires de frein selon Fig. 15 du chapitre Installation de freinage en accrochant les ressorts de rappel et les fixation de mâchoires de frein.

Nadellager mittels Kukko-Auszieher ausziehen  
 Extraire le palier à aiguilles à l'aide de l'arrache Kukko  
 Pulling out the needle bearing using Kukko-puller

Fig. 11



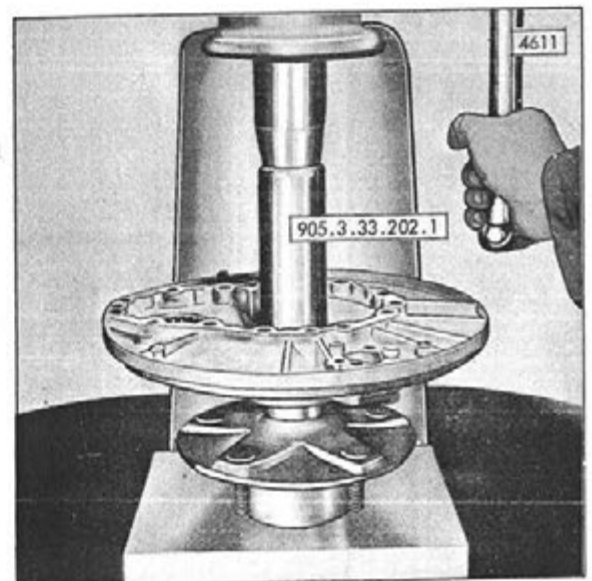
Dichting im Bremsträger einpressen  
 Emmancher la bague d'étanchéité dans le support de frein  
 Pressing the seal into the brake carrier

Fig. 12



Radflansch einpressen  
 Emmancher la flasque de roue  
 Pressing in the wheel flange

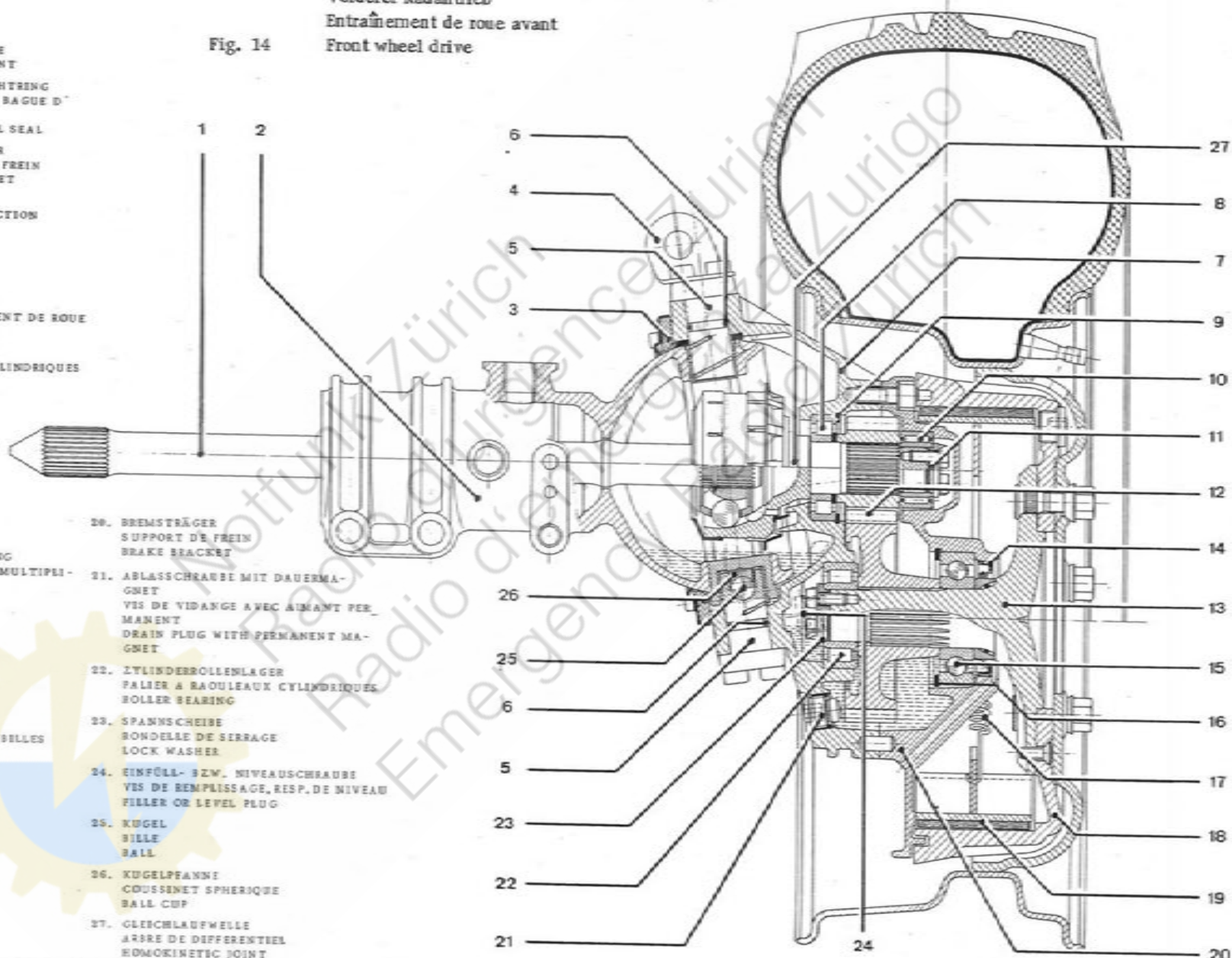
Fig. 13



1. PROFILWELLE  
ARBRE PROFILE  
PROFILE SHAFT
2. ACHSFAUST  
TETE SPHERIQUE D'AXE  
BALL HEADED AXLE JOINT
3. ABSTREIFRING MIT DICHTRING  
BAGUE RACLEUSE AVEC BAGUE D'ETANCHEITE  
SCRAPER RING WITH OIL SEAL
4. BREMSSCHLAUCHHALTER  
SUPPORT DE TUYAU DE FREIN  
BRAKE AIR HOSE BRACKET
5. LENKBOLZEN  
AXE DE PIVOT DE DIRECTION  
PIVOT BOLT
6. O-RING  
JOINT TORIQUE  
O-RING
7. RADANTRIEBSGEHÄUSE  
BOITIER D'ENTRAINEMENT DE ROUE  
WHEEL DRIVE HOUSING
8. ZYLINDERROLLENLAGER  
PALIER A ROULEAUX CYLINDRIQUES  
ROLLER BEARING
9. SICHERUNGSRING  
BAGUE DE SURETE  
CIRCLIP
10. NAULLAGER  
PALIER A AIGUILLES  
NEEDLE BEARING
11. SPANNSCHEIBE  
RONDELLE DE SERRAGE  
LOCK WASHER
12. STERNADUNTERSETZUNG  
PIGONS DROITS DE DEMULTIPLICATION  
SPUR GEAR
13. RADFLANSCH  
FLASQUE DE ROUE  
WHEEL FLANGE
14. DICHTRING  
BAGUE D'ETANCHEITE  
OIL SEAL
15. KUGELLAGER  
ROULEMENT RAINURE A BILLES  
BALL BEARING
16. SICHERUNGSRING  
BAGUE DE SURETE  
CIRCLIP
17. ZUGFEDER  
RESSORT DE TRACTION  
TENSION SPRING
18. BREMSTROMMEL  
TAMBOUR DE FREIN  
BRAKE DRUM
19. BREMSBACKE  
MACHOIR DE FREIN  
BRAKE SHOE
20. BREMSTRÄGER  
SUPPORT DE FREIN  
BRAKE BRACKET
21. ABLASSSCHRAUBE MIT DAUERMAGNET  
VIS DE VIDANGE AVEC AIMANT PERMANENT  
DRAIN PLUG WITH PERMANENT MAGNET
22. ZYLINDERROLLENLAGER  
PALIER A ROULEAUX CYLINDRIQUES  
ROLLER BEARING
23. SPANNSCHEIBE  
RONDELLE DE SERRAGE  
LOCK WASHER
24. EINFÜLL- BZW. NIVEAUSCHRAUBE  
VIS DE REMPLISSAGE, RESP. DE NIVEAU  
FILLER OR LEVEL PLUG
25. KUGEL  
BILLE  
BALL
26. KUGELPFANNE  
COUSINET SPHERIQUE  
BALL CUP
27. GLEICHLAUFWELLE  
ARBRE DE DIFFERENTIEL  
HOMOKINETIC JOINT

Fig. 14

Vorderer Radantrieb  
Entraînement de roue avant  
Front wheel drive





## VORDERER RADANTRIEB (Bild 14)

## Allgemeines

Der Radantrieb wird mittels einer kugelförmigen Achsfaust auf die Halbachse aufgeklemmt. Der Achsschenkel besteht mit dem Radantriebsgehäuse aus einem Stück. Der Achsschenkel ist mit 2 Lenkbolzen (Achsschenkelbolzen) an die Achsfaust angelenkt. Der untere, der sonst gleichen Lenkbolzen, bei dem auch die Einstellung des Axialspieles vorgenommen wird, ist mit einer gehärteten Kugel sowie einer Kugelpfanne versehen, wodurch die Vorderachslast reibungsarm auf die Achsfaust übertragen wird.

Innerhalb der kugelförmigen Achsfaust die nach außen hin abgedichtet ist, befindet sich das homokinetiche Gelenk das den Vorderrad-Lenkeinschlag ermöglicht. Die Abdichtung erfolgt durch einen Dichtring, der bei den Lenkbewegungen des Achsschenkels auf der äußeren Kugelfläche der Achsfaust gleitet.

## ENTRAINEMENT DE ROUE AVANT (Fig. 14).

## Généralités

L'entraînement de roue est serré sur le demi-axe par une tête d'axe de forme sphérique. La fusée d'essieu forme une pièce avec le boîtier d'entraînement de roue. La fusée est articulée par 2 axes de pivot de direction (axes de pivot de fusée) sur la tête sphérique d'axe. L'axe de pivot inférieur, identique à l'autre, avec un réglage de jeu axial, est doté en plus d'une bille trempée et d'un coussinet sphérique transmettant avec faible frottement la charge de l'axe avant sur la tête sphérique d'axe.

A l'intérieur de la tête sphérique d'axe étanchéifiée vers l'extérieur se trouve l'articulation homocinétique entraînant la roue avant et permettant le braquage de la direction. L'étanchéité est assurée par une bague d'étanchéité qui, lors des mouvements de braquage de la fusée d'axe, glisse sur la surface sphérique extérieure de la tête sphérique d'axe.



Notrufkür Zürich  
Radio d'urgence Zürich  
Radio d'emergenza Zurigo  
Emergency Radio Zürich

## SCHMIERUNG DER GELENKWELLE UND DER LENKBOLZEN

Die Schmierung erfolgt vom Radantriebsgehäuse aus, d. h. durch die Pumpwirkung der Stirnräder wird Öl mitgenommen bzw. hochgeschleudert und von 2 Rippen aufgefangen. Durch 2 schräg nach unten führenden Bohrungen gelangt das Öl zu 2 Nuten, welche in mitgegossenen Nasen enden. Von den beiden, vertikal übereinander angeordneten Nasen wird das abtropfende Öl von einer Spritzkappe (Bild 15/1) abgefangen, die auf der Gelenkwelle aufgezogen ist. Das von der oberen Nase (Bild 15/3) abtropfende Öl dringt über Bohrungen, welche in den Kugellaufbahnen münden, ins Innere des Gelenkes.

Eine der Spritzkappe gegenüberliegende Fangkappe (Bild 15/2) garantiert einen immer gleichbleibenden Ölstand innerhalb des Gelenkes. Das Öl der unteren Nase (Bild 15/4) dringt durch die fächerförmigen Öffnungen der Spritzkappe auf die Außenseite des Gelenkes und wird durch die Zentrifugalkraft hochgeschleudert. Durch eine Nase (Bild 15/5) wird das Öl gebremst und von der Ausnehmung in der Achsfaust aufgefangen, wo es über eine Bohrung zum oberen Lenkbolzen fließt, der dadurch geschmiert wird.



Etwas höher liegenden Rücklaufbohrungen (Bild 15/6) sichern ein gewisses Ölniveau in der Kugel der Achsfaust und gewährleisten eine ausreichende Schmierung des unteren Lenkbolzens.

## GRAISSAGE DE L'ARBRE ARTICULE ET DES AXES DE PIVOT DE DIRECTION

Le graissage est effectué depuis le boîtier d'entraînement de roue grâce à l'effet de pompe des pignons droits qui entraînent l'huile et la projettent violemment jusqu'à 2 nervures qui la récoltent. L'huile passe par 2 alésages inclinés vers le bas où elle arrive dans deux rainures se terminant dans des becs venus de fonderie. De ces becs se trouvant l'un au-dessus de l'autre, l'huile goutte, récoltée par une voûte déflectrice (Fig. 15/1) s'étendant au-dessus de l'arbre articulé. L'huile s'égoutant du bec supérieur (Fig. 15/3) passe par des alésages débouchant dans les bagues de roulement des billes, à l'intérieur de l'articulation.

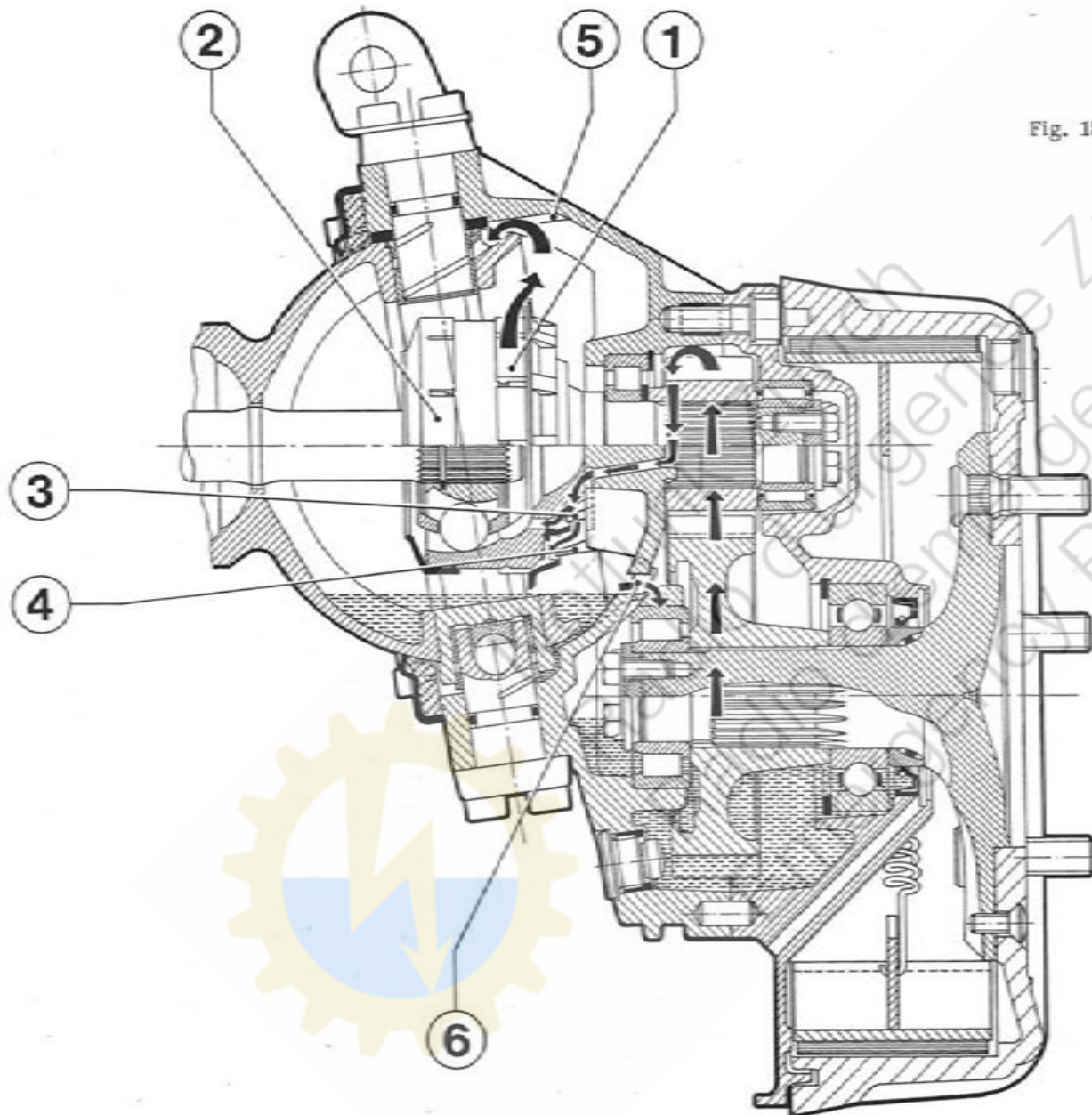
Une voûte capteuse située en face de la voûte déflectrice (Fig. 15/2) garantit le maintien du niveau d'huile à l'intérieur de l'articulation. L'huile provenant du bec inférieur (Fig. 15/4) passe par les ouvertures en forme d'éventail de la voûte déflectrice et arrive sur la partie extérieure de l'articulation qui la projette par force centrifuge vers le haut. L'huile est freinée par un bec (Fig. 15/5) et récoltée par l'excavation dans la tête sphérique d'axe d'où elle passe par un alésage vers l'axe de pivot supérieur pour assurer son graissage.

Des alésages de retour d'huile (Fig. 15/6) situés un peu plus haut assurent un certain niveau d'huile dans la sphère de la tête sphérique d'axe et de là un copieux graissage de l'axe de pivot inférieur.

Schmierung der Gelenkwelle und der Lenkbolzen  
 Graissage de l'arbre articulé et des axes de pivot  
 de direction

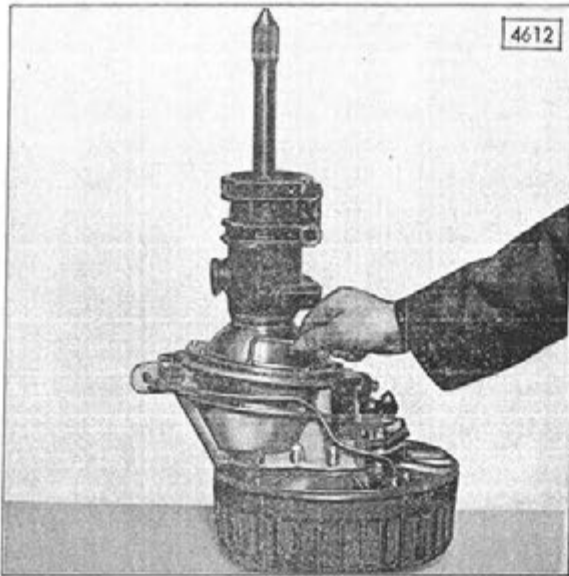
Fig. 15

Greasing the articulated shaft and the pivot bolt



- |    |  |
|----|--|
| 1. | SPRITZKAPPE<br>VOUTE DEFLECTRIQUE<br>SPLASH CAP            |
| 2. | FANGKAPPE<br>VOUTE CAPTEUSE<br>DRIP CAP                    |
| 3. | OBERE NASE<br>BEC SUPERIEUR<br>TOP DEFLECTOR               |
| 4. | UNTERE NASE<br>BEC INFERIEUR<br>BOTTOM DEFLECTOR           |
| 5. | ÖLFANGNASE<br>BEC RECOLTANT L' HUILE<br>OIL DRIP DEFLECTOR |
| 6. | RÜCKLAUFBOHRUNG<br>ALESAGE DE RETOUR<br>RECIRCULATION BORE |

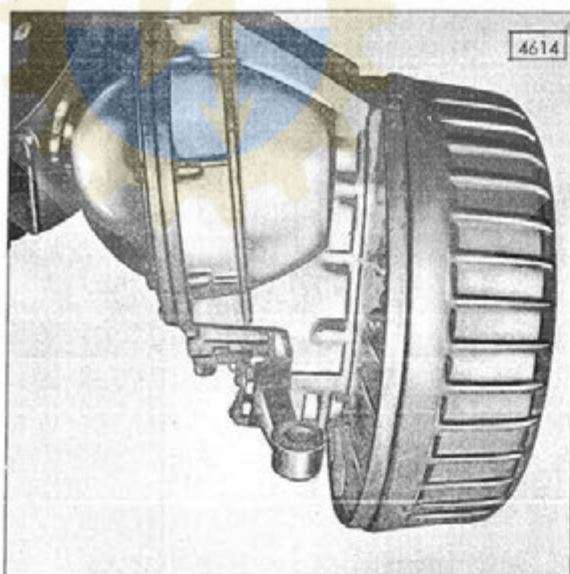




Abstreifring abschrauben  
 Dévisser la bague racleuse  
 Fig. 16 Unscrewing the scraper ring



Radantrieb in Montagewagen einsetzen  
 Placer l'entraînement de roue dans le chariot de montage  
 Fig. 17 Fixing the wheel drive in the assembling trestle



Spurhebel mit versetztem Auge zum Bremsträger aufsetzen  
 Placer le levier de commande de fusée avec l'oeil décalé vers le support de frein  
 Fig. 18 Fitting the track arm with the displaced eye facing the brake carrier

## AUSBAU

1. Fahrzeug aufbocken und Rad abmontieren.
2. Montagevorrichtung für Kraftwagenfeder Spezial-Werkzeug Pos.Nr. 905.3.31.301.0 anbringen (siehe Bild 2 Kapitel Vorderachse). Mit Wagenheber Radantrieb anheben und Feder auf ca. 280 mm zusammenspannen.
3. Schwingungsdämpfer und Fangband lösen, sowie zusammengespannte Feder abnehmen.
4. Bremschlauch am Radantrieb abschließen und Bremsflüssigkeit in einem sauberen Gefäß auffangen.
5. Splint ausziehen, Kronenmutter zur Spurstange am Spurhebel abschrauben. Kugelzapfen mit Spezial-Werkzeug Pos.Nr. 905.3.33.502.0 ausdrücken (Bild 5 Kapitel Vorderachse).
6. Dehnschrauben und Zentrierbolzen ausdrehen. Radantrieb mittels Spezialwerkzeug Pos.Nr. 905.3.33.404.0 aufkeilen und abdrücken. (Siehe Bild 5 Kapitel Hinterachse 4x4).

## EINBAU

Der Einbau erfolgt in umgekehrter Reihenfolge, unter Beachtung nachstehender Punkte.

1. O-Ring erneuern (siehe Bild 3).
2. Verzahnung der Gelenkwelle mit Molykote-Longterm Nr. 2 einfetten und Kugeln der Gelenkwellen einölen.
3. Achsfaust mit Spezialwerkzeug Pos.Nr. 905.3.33.404.0 aufkeilen.
4. Vor dem Aufschieben des Radantriebes Klemmstelle an der Halbachse mit Loctite Nr. 75 (Fugetelle) behandeln.
5. Lagerstellen in den Federtellerkappen einfetten.
6. Dehnschrauben und Zentrierbolzen sowie Schrauben für Dämpfer und Fangband mit Loctite Anti-Seize besprühen. Dehnschrauben und Zentrierbolzen mit  $\boxed{25 \text{ mkp}}$ . Dämpfer und Fangbandschrauben mit  $\boxed{20 \text{ mkp}}$  festziehen.

## Anmerkung

Beim Anschrauben des Fangbandes dieses nach innen drücken um ein Streifen am Radwährend des Durchfederns zu verhindern.

7. Kugelzapfen mit  $\boxed{8 \text{ mkp}}$  festziehen. Sitzflächen der Kugelzapfen müssen öl- und fettfrei sein.
8. Bremse entlüften.

## DEPOSE

1. Mettre le véhicule sur chandelles et démonter la roue.
2. Placer le dispositif pour montage de ressorts de camions, outil spécial Pos.No. 905.3.31.301.0 (voir Fig. 2 chapitre Axe avant). Soulever l'entraînement de roue avec un cric et comprimer le ressort à env. 280 mm.
3. Déposer l'amortisseur et la courroie de garde ainsi que le ressort comprimé.
4. Séparer le tuyau de frein de l'entraînement de roue et récolter le liquide de frein dans un récipient propre.
5. Retirer la goupille, dévisser l'écrou crénelé de la barre d'accouplement au levier de commande de fusée. Extraire le tourillon à rotule à l'aide de l'outil spécial Pos.No. 905.3.33.502.0 (Fig. 5, chapitre Axe avant).
6. Dévisser les vis d'expansion et les goujons de centrage. Caler et séparer l'entraînement de roue à l'aide de l'outil spécial Pos.No. 905.3.33.404.0 (voir Fig. 4 chapitre Axe arrière 4 x 4).

## POSE

La pose se fait dans l'ordre inverse des opérations de la dépose, en portant l'attention sur les points suivants:

1. Remplacer le joint torique (voir Fig. 3).
2. Graisser la denture de l'arbre articulé avec du Molykote Longterm No. 2 et huiler les billes des arbres articulés.
3. Caler la tête sphérique d'arbre à l'aide de l'outil spécial Pos.No. 905.3.33.404.0.
4. Avant la mise en place de l'entraînement de roue, traiter les surfaces de jointure au demi-axe avec du Loctite No. 75 (Pièces de jointure).
5. Graisser les joints d'appui dans les calottes de cuvettes de ressort.
6. Traiter au Loctite Anti-Seize les vis d'expansion, les goujons de centrage ainsi que les vis pour l'amortisseur et la courroie de garde. Serrer les vis d'expansion et les goujons de centrage avec un couple de  $\boxed{25 \text{ mkp}}$  et les vis pour amortisseur et courroie de garde avec un couple de  $\boxed{20 \text{ mkp}}$ .

## Remarque

Lors du vissage de la courroie de garde, la repousser vers l'intérieur afin d'éviter qu'elle frotte contre la roue lors de fléchissements du ressort.

7. Serrer les tourillons à rotule avec un couple de  $\boxed{8 \text{ mkp}}$ . Les surfaces d'appui des tourillons à rotule doivent être exemptes d'huile et de graisse.
8. Purger l'air des freins.



9. Öl füllen.  
Um den richtigen Niveau-Stand bei Neufüllung zu erreichen, muß nach kurzer Fahrtstrecke von ca. 1 km der Ölstand kontrolliert und bis zur Höhe der Einfüllschraube nachgefüllt werden. Die Ölverminderung entsteht dadurch, daß ein Teil des Öles durch die Pumpwirkung der Zahnräder in die Achsfaust befördert wird und dort zur Schmierung der Gelenkwelle und Lenkbolzen dient.

10. Radmuttern mit  $20 \text{ mkp}$  festziehen.

## RADANTRIEB ZERLEGEN

1. Öl ablassen
2. Federstützbolzen ausdrehen
3. Abstreifring abschrauben (Bild 16) und mit Dichtring abnehmen.
4. Bremsleitung demontieren.
5. Radantrieb in Montagewagen einsetzen (Bild 17).
6. Bremsstrommel und Bremsbacken abnehmen, sowie Bremsleitung zu den Radzylindern abschrauben.
7. Zylinderschrauben mittels Schraubendrehereinsatz ausdrehen, Spurhebel abnehmen, sowie Bremsträger durch leichte Schläge mittels Kupferhammer heben.
8. Oberen Lenkbolzen mit Bremschlauchhalter bzw. unteren abschrauben und anziehen (dabei dürfen die Lenkbolzen nicht vertauscht werden). Radantriebsgehäuse mit Anlaufscheibe abnehmen.

## ZUSAMMENBAU

1. Bremsträger mit Radflansch im Schraubstock einsetzen.
2. Dichtfläche des Bremsträgers mit Dichtungsmasse bestreichen, Radantriebsgehäuse mit Gelenkwelle aufsetzen und mit Zylinderschrauben Scheibe festziehen.
3. Spurhebel auf die richtige Seite mit versetztem Auge zum Bremsträger hin aufsetzen (Bild 18) und mit Zylinderschrauben Scheiben und Nyloc-Muttern  $4,5 \text{ mkp}$  festschrauben.
4. Anlaufscheibe mit Fett im Radantriebsgehäuse fixieren.

9. Remplir d'huile.

Pour atteindre le niveau d'huile correct en cas de nouveau remplissage, il faut contrôler le niveau et le compléter à la hauteur de la vis de remplissage après un court trajet d'env. 1 km. La baisse de niveau d'huile provient du fait qu'une partie de l'huile est envoyée dans la tête sphérique d'arbre par l'effet de pompe des pignons dentés et y assure le graissage de l'arbre articulé et des axes de pivot de direction.

10. Serrer les écrous de roue avec un couple de  $20 \text{ mkp}$ .

## DESASSEMBLER L'ENTRAÎNEMENT DE ROUE

1. Vidanger l'huile
2. Dévisser les goujons de soutien de ressort.
3. Dévisser la bague racleuse (Fig. 16) et la déposer avec la bague d'étanchéité.
4. Démontier le tuyau de frein.
5. Placer l'entraînement de roue dans le chariot de montage (Fig. 17).
6. Déposer le tambour de frein et les mâchoires de frein ainsi que le tuyau de frein aux cylindres de frein.
7. Dévisser les vis cylindriques à l'aide d'une rallonge tournevis. Déposer le levier de commande de fusée. Dégager le support de frein par de légers coups donnés avec un marteau de cuivre.
8. Dévisser et extraire l'axe de pivot de direction supérieur avec le support de tuyau de frein ainsi que l'axe de pivot de direction inférieur (ne pas confondre les axes de pivot de direction). Déposer le boîtier d'entraînement de roue avec la rondelle d'appui.

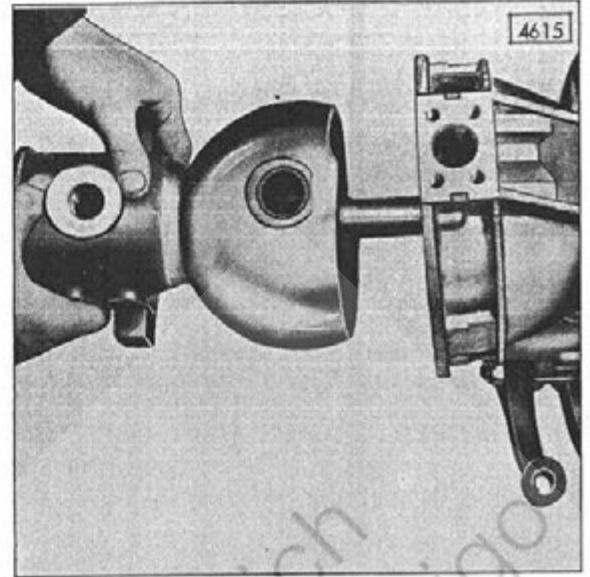
## ASSEMBLAGE

1. Placer le support de frein avec la flasque de roue dans l'étau.
2. Enduire la surface d'étanchéité du support de frein avec de la masse d'étanchéité, placer le boîtier d'entraînement de roue avec l'arbre articulé et fixer ferme la flasque avec les vis cylindriques.
3. Placer le levier de commande de fusée du bon côté avec oeil décalé vers le support de frein (Fig. 18) et le visser avec les vis cylindriques les rondelles et les écrous Nyloc puis serrer avec un couple de  $4,5 \text{ mkp}$ .
4. Fixer la rondelle d'appui dans le boîtier d'entraînement de roue avec de la graisse.



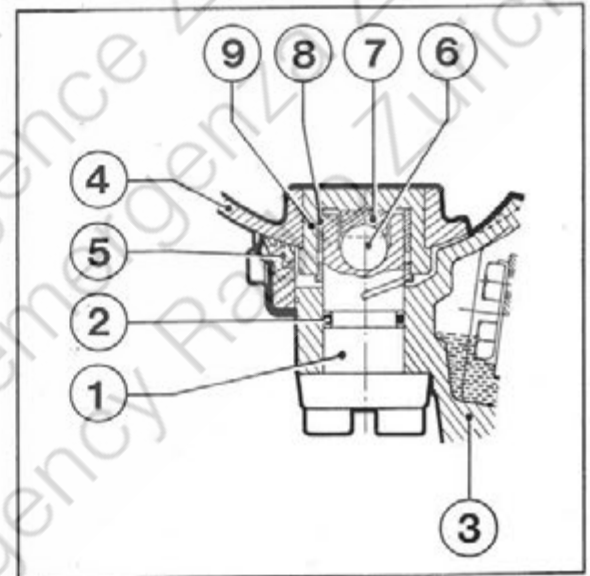
Achsfaust ins Radantriebsgehäuse einführen  
 Introduire la tête sphérique d'axe dans le boîtier  
 d'entraînement de roue  
 Putting the ball headed axle joint into the wheel  
 base housing

Fig. 19



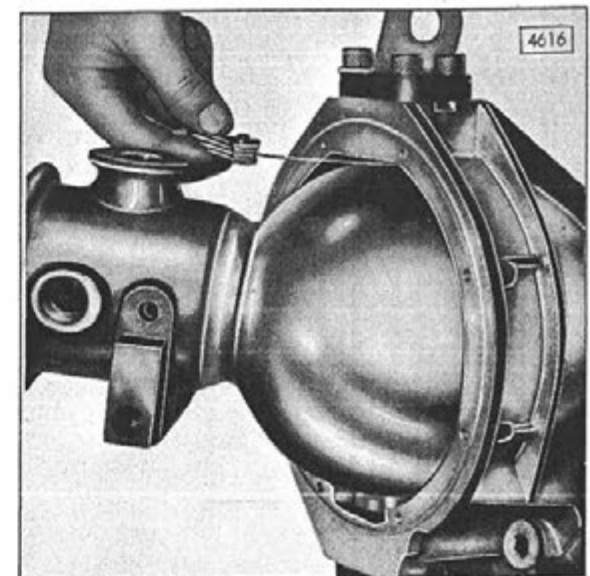
Lage des unteren Lenkbolzens  
 Position de l'axe de pivot de direction inférieur  
 Position of the bottom pivot bolt

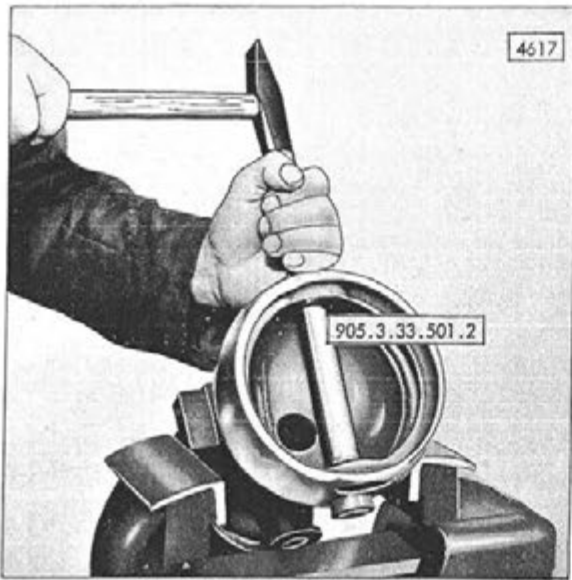
Fig. 20



Axialspiel mit Fühllehre feststellen  
 Déterminer le jeu axial avec une jauge d'épaisseur  
 Checking the axial play using feeler gauge

Fig. 21





Büchsen zum Lenkbolzen austreiben  
 Extraire les douilles des axes de pivot de direction  
 Fig. 22 Tapping out the bushes for pivot bolt



Büchsen zum Lenkbolzen einpressen  
 Emmancher les douilles des axes de pivot de direction  
 Fig. 23 Pressing in the bushes for pivot bolt

## Anmerkung

5. Achsfaust einführen, dabei auf Beschädigung der Fang- und Spitzkappe an der Gelenkwelle achten (Lenkbolzenbüchsen auf Verschleiß nach Tabelle 1 sowie Kugel auf Chromschäden überprüfen).

## Anmerkung

Beim Einsetzen der Achsfaust ins Radantriebsgehäuse ist darauf zu achten, daß die Freistellung (Bild 19 Pfeil) an der Stirnseite der Kugel nach rückwärts zum Einbau kommt (Lenkungseinschlag) d. h. daß die Freistellung dem Spurhebel gegenüber liegen muß, welcher in Fahrtrichtung zeigt.

Lage des unteren Lenkbolzens (Bild 20).

- 1 Lenkbolzen
- 2 O-Ring
- 3 Radantriebsgehäuse
- 4 Achsfaust
- 5 Dichtring z. Gelenkkugel
- 6 Kugel
- 7 Kugelpfanne
- 8 Büchse z. Lenkbolzen
- 9 Radauflagerbüchse

## Anmerkung

6. Oberen- bzw. unteren Lenkbolzen mit Kugel und Kugelpfanne einführen. Beim linken Radantrieb (Fahrtrichtung) wird der Bremsschlauchhalter an den vorderen- bzw. rechten Radantrieb an den hinteren Zylinderschrauben zur Mitte weisend und nach innen geneigt am oberen Lenkbolzen mitgeschraubt.
7. Eventuell vorhandenes Axialspiel der Lenkbolzen zwischen Achsfaust und Anlaufscheibe mittels Fühllehre feststellen (Bild 21). Um den festgestellten Wert eine stärkere Kugelpfanne (Bild 20) einbauen, welche in den Stärken von 4, 6-5, 6 mm abgestuft vorhanden sind. Danach überprüfe man, ob sich die Achsfaust leicht bewegen läßt. Das Axialspiel zwischen den Lenkbolzen sollte maximal 0,1 mm betragen.
8. Dichtring mit Molykote-Longterm Nr. 2 einfetten und mit Abstreifring aufsetzen und kreuzweise anschrauben.
9. Radantrieb in Montagewagen einsetzen.
10. Gewinde des Federstützbolzens mit Loctite-Anti-

## Remarque

5. Engager la tête sphérique d'axe en prenant garde de ne pas endommager les voûtes capteuse et déflectrice autour de l'arbre articulé (contrôler les douilles d'axes de pivot de direction au point de vue usure selon Tabelle 1 et la bille au point de vue dégâts au chrome).

## Remarque

Lors de la mise en place de la tête sphérique d'axe, dans le boîtier d'entraînement de roue, prendre garde à la position libre (Fig. 19 flèche) du côté frontal de la sphère qui doit être dirigée vers l'arrière au montage (braquage de direction). La position libre doit être opposée au levier de commande de fusée, ceci en regardant dans la direction de marche.

Position de l'axe de pivot de direction inférieur (Fig. 20)

1. Axe de pivot de direction
2. Joint torique
3. Boîtier d'entraînement de roue
4. Tête sphérique d'axe
5. Bague d'étanchéité de la sphère de direction
6. Bille
7. Coussinet de bille
8. Douille de l'axe de pivot de direction
9. Douille d'appui de roue

## Remarque

6. Engager les axes de pivot de direction supérieur et inférieur, ce dernier avec la bille et le coussinet de bille. Sur l'entraînement de roue gauche (vu dans le sens de la marche), le support de tuyau de frein est dirigé vers le milieu de la vis cylindrique avant, sur l'entraînement droit vers le milieu de la vis cylindrique arrière, incline vers l'intérieur et vissé avec l'axe de pivot de direction supérieur.
7. Déterminer le jeu axial éventuel des axes de pivot de direction entre la tête sphérique d'axe et la rondelle d'appui à l'aide d'une jauge d'épaisseur (Fig. 21). Suivant la valeur mesurée, monter un coussinet de bille plus épais (Fig. 20). Les coussinets sont disponibles en épaisseurs échelonnées de 4,6 à 5,6 mm. On contrôlera ensuite si la tête sphérique d'arbre se laisse manoeuvrer facilement. Le jeu axial entre les axes de pivot de direction doit être au maximum de 0,1 mm.
8. Graisser la bague d'étanchéité avec du Molykote Longterm No. 2 et la placer avec la bague racluse en vissant en croix.
9. Placer l'entraînement de roue dans le chariot de montage.
10. Traiter le filetage du goujon de maintien de ressort avec du Loctite Anti-Seize et visser les axes de pivot.



Seize besprühen und Bolzen in die Achsfaust einschrauben.

11. Bremsleitung sowie Verbindungsleitung zum Radzylinder anschließen, Bremsbacken, Rückzugfedern und Bremsbackenhalterungen gemäß Bild 14 aus Kapitel Bremsanlage einsetzen, Bremstrommeln montieren.
12. Die Ölfüllung wird erst nach Einbau des Radantriebes wie unter "Einbau vorderer Radantrieb" Punkt 9 beschrieben vorgenommen.

#### RADFLANSCH AUSBAUEN

Erfolgt wie unter Kapitel "Hinterer Radantrieb" beschrieben.

#### GELENKWELLE AUSBAUEN

1. Gelenkwelle im Schraubstock zwischen weichen Backen einspannen.
2. Sicherungsblech öffnen, Schrauben ausdrehen und mit Spannscheibe abnehmen.
3. Gelenkwelle mittels Weichmetallhorn herausklopfen.
4. Innenlagerring, Ritzel und Anlaufscheibe für Zylinderrollenlager abnehmen.

#### Anmerkung

Gelenkwelle zerlegen und zusammenbauen siehe Kapitel Gelenkwellen.

Die Arbeiten am Radflansch, Bremsträger, Radantriebsgehäuse und Gelenkwelle sind wie unter Kapitel "Hinterer Radantrieb" beschrieben durchzuführen.

#### ACHSFAUST

1. Büchsen zum Lenkbolzen mittels Spezial-Werkzeug Pos.Nr. 905.3.33.501.2 austretten (Bild 22).

#### ZUSAMMENBAU

Der Zusammenbau von Radflansch, Gelenkwelle und der Punkte A-E erfolgt in umgekehrter Reihenfolge unter Beachtung folgender Punkte:

Lenkbolzen und Büchsen nach Tabelle 1 sowie Kugelform der Achsfaust auf Beschädigungen überprüfen.

Dans la tête sphérique d'axe.

11. Raccorder la conduite de frein ainsi que la conduite de liaison au cylindre de roue. Placer les mâchoires de frein et les fixation de mâchoires de frein selon Fig. 14 du chapitre Installation de freinage. Monter les tambours de frein.
12. Le remplissage d'huile ne se fera qu'après la pose de l'entraînement de roue, comme décrit dans Pose de l'entraînement de roue avant point 9.

#### DEPOSE DE LA FLASQUE DE ROUE

A effectuer comme décrit dans le chapitre Entraînement de roue arrière.

#### DEPOSE DE L'ARBRE ARTICULE

1. Serrer l'arbre articulé entre les mâchoires molles d'un étau.
2. Ouvrir la tôle de sûreté, dévisser les vis et les déposer avec leur rondelle de serrage.
3. Extraire l'arbre articulé en le frappant avec un mandrin en métal mou.
4. Déposer la bague intérieur de palier, le pignon et la rondelle d'appui pour le palier à rouleaux cylindriques.

#### Remarque

Désassemblage et assemblage de l'arbre articulé, voir chapitre Arbres articulés.

Les travaux à la flasque de roue, au support de frein, au boîtier d'entraînement de roue et à l'arbre articulé sont à effectuer comme décrits dans le chapitre Entraînement de roue arrière.

#### TETE SPHERIQUE D'AXE

1. Extraire les douilles des axes de pivot de direction à l'aide de l'outil spécial Pos.No. 905.3.33.501.2 (Fig. 22).

#### ASSEMBLAGE

L'assemblage de la flasque de roue, de l'arbre articulé et des points A - E s'effectue dans l'ordre inverse des opérations du désassemblage, en portant l'attention sur les points suivants:

Contrôler les axes de pivot de direction et les douilles selon Tabelle 1 ainsi que la forme sphérique de la tête sphérique d'axe au point de vue dégâts.

1. Büchsen zu den Lenkbolzen bzw. Radauflagerbüchse mittels Loctite Nr.307 einpressen. (Bild 23). Obere Büchse darf nach dem Einpressen, nicht über die Achsfaust hervorstehen.

**Achtung:**

Nach dem Einpressen der Büchsen, Schmierbohrung mit Luft durchblasen, um ein Verkleben der Ölnut durch Loctite zu verhindern.

Tabelle 1

Lenkbolzen Ø mm	Büchse z. Lenkbolzen Ø mm	Spiel mm	Verschlgr. mm
27,979 - 28,000	28,065 - 28,098	0,065- 0,119	0,35

1. Emmancher les douilles des axes de pivot de direction et de palier de pignon avec du Loctite No. 307 (Fig. 23). La douille supérieure ne doit pas dépasser la tête sphérique d'axe après mise en place à la presse.

**Attention:**

Après la mise en place des douilles à la presse, souffler à l'air comprimé l'aïesage de graissage afin d'éviter un collage de la rainure de graissage par le Loctite.

Tabelle 1

Axe de pivot de direction Ø mm	Douille d'axe de pivot Ø mm	Jeu mm	Limite d'usure mm
27,979 - 28,000	28,065 - 28,098	0,065- 0,119	0,35

2. Verzahnung an der Gelenkwelle sowie im Tellerradflansch auf Verschleiß überprüfen.
3. Innenlagerring auf Gelenkwelle mittels Spezial-Werkzeug Pos.Nr. 905.3.33.205.1 aufbringen.
4. Radzylinder überprüfen (siehe Kapitel Bremsanlage). Vor dem Aufschrauben der Radzylinder Zylinderschraube mit Scheibe einsetzen.

**Anmerkung**

Um die volle Wirksamkeit der Duplex- Bremse zu garantieren, dürfen die Radzylinder der rechten- bzw. linken Seite nicht vertauscht werden, d.h. daß die Bremsbacken in Trommeldrehsinn angedrückt werden müssen (siehe Bild 14, Kapitel Bremsanlage)

5. Dichtring im Bremsträger mit Spezial-Werkzeug Pos.Nr. 905.3.33.403.2 einpressen (siehe Bild 12)
6. Radflansch mittels Spezial-Werkzeug Pos.Nr. 905.3.33.202.1 oder geeignetem Rohr einpressen.
7. Bei Erneuerung der Lager, Bremsträger oder Radantriebsgehäuse auf etwa 100° C erwärmen.

2. Contrôler la denture de l'arbre articulé et celle de la flasque de couronne au point de vue usure.
3. Placer la bague intérieure de palier sur l'arbre articulé à l'aide de l'outil spécial Pos.No. 905.3.33.205.1.
4. Contrôler le cylindre de roue (voir chapitre Installation de freinage). Avant de visser le cylindre de roue, introduire les vis cylindriques avec leur rondelle.

**Remarque**

Afin de garantir la pleine efficacité des freins Duplex, les cylindres de roue gauche et droite ne doivent pas être intervertis afin que les mâchoires soient pressées dans le sens de rotation du tambour (voir Fig. 14, chapitre Installation de freinage).

5. Emmancher la bague d'étanchéité dans le support de frein à l'aide de l'outil spécial Pos.No. 905.3.33.403.2 (voir Fig. 12).
6. Emmancher la flasque de roue à l'aide de l'outil spécial Pos.No. 905.3.33.202.1 ou d'un tuyau adéquat.
7. Lors de remplacement des paliers dans le support de frein et dans le boîtier d'entraînement de roue, chauffer ces derniers à env. 100° C.

# LENKUNG

# DIRECTION

	SEITE PAGE
TECHNISCHE DATEN DONNEES TECHNIQUES	1
AUSBAU DER LENKUNG DEPOSE DE LA DIRECTION	1
EINBAU DER LENKUNG POSE DE LA DIRECTION	2
ZERLEGEN UND ZUSAMMENBAU DESASSEMBLER ET ASSEMBLAGE	3
SPIEL DER LENKORGANE PRÜFEN CONTROLER LES JEUX DES ORGANES DE DIRECTION	5
EINSTELLEN DER RÄDER AJUSTAGE DES ROUES	11



Motifunk Zürich  
Radio d'urgence Zurich  
Radio d'emergenza Zuigo  
Emergency Radio Zurich



## Technische Daten

Typ: ZF-Gemmer 7330

Übersetzung: 25,7 : 1

Innerer Radeinschlag: 37°

Äußerer Radeinschlag: 33°

Lenkradumdrehungen: 5

Kleinster Spurbereichdurchmesser 9,5 m

Kleinster Wendekreisdurchmesser 10,7 m

Die einwandfreie Funktion der Lenkung ist für die Sicherheit im Verkehr besonders wichtig.

Die Instandhaltungsarbeiten sind deshalb mit größter Sorgfalt durchzuführen.

## AUSBAU DER LENKUNG

1. Hauptschalter ausschalten
2. Sicherungsblech beim Lenkstockhebel öffnen, Mutter lösen und Hebel mit Abzieher Pos.Nr. 905.0.14.015.0 (Kukko 128/4) abdrücken (Bild 2).
3. Horndruckknopf abnehmen, Kabel abschließen Mutter öffnen, Abziehpfropfen Pos.Nr. 905.3.34.402.1 einlegen und mittels Abzieher Pos.Nr. 905.0.14.016.0 (Kukko 32/2) Lenkrad abziehen (Bild 3).
4. Knieschutz und Blinkerschalter abschrauben. Falls die Lenkung gewechselt wird, ist auch der untere Deckring zum Blinkerschalter zu entfernen.
5. Sechskantschraube zum Lenksäulenlager ausdrehen.
6. Bodenplatte abschrauben.
7. Lenkungsstütze beim Lenkgehäuse lösen und verdrehen.
8. Befestigungsschrauben beim Lagerbock ausdrehen, Lenkung anheben, Hornkabel ausziehen und Lenkung herausnehmen.

## Données techniques

Type : ZF-Gemmer 7330

Démultiplication : 25,7 : 1

Angle de braquage intérieur : 37°

Angle de braquage extérieur : 33°

Nombre de tours de volant : 5

Diamètre de braquage minimum (entre trottoirs) : 9,5 m

Diamètre de braquage minimum (entre murs) : 10,7 m

Le fonctionnement impeccable de la direction est de toute importance pour la sécurité de circulation.

Les travaux de remise en état doivent en conséquence être effectués avec le plus grand soin.

## DEPOSE DE LA DIRECTION

1. Déconnecter l'interrupteur principal.
2. Ouvrir la tôle de protection du bras de direction. Desserrer l'écrou et arracher le bras avec l'arrache Pos.No. 905.0.14.015.0 (Kukko 128/4) (Fig. 2).
3. Enlever le bouton de commande d'avertisseur, déconnecter le câble, dévisser l'écrou, placer le tampon d'arrache Pos.No. 905.0.14.016.0 (Kukko 32/2) (Fig. 3).
4. Dévisser la protection d'articulation et l'interrupteur des clignotants. Si la direction devait être changée, enlever aussi l'anneau de couverture intérieur de l'interrupteur des clignoteurs.
5. Dévisser la vis six pans du palier de colonne de direction.
6. Dévisser la plaque de sol.
7. Desserrer le support de direction du boîtier de direction et le tourner.
8. Dévisser les vis de fixation du carter de paliers, soulever la direction, retirer le câble de l'avertisseur et sortir la direction.

## EINBAU DER LENKUNG

Der Einbau erfolgt in umgekehrter Reihenfolge unter Beachtung folgender Punkte:

1. Spezial-Werkzeug Pos.Nr. 905.3.32.501.0 zur Fixierung und Mittelstellung des Lenkspurbhebels im Mittelträger einlegen und festklemmen. (Bild 14).
2. Lenkung durch Drehen von Anschlag zu Anschlag im Lenkgehäuse in Mittelstellung bringen. In dieser Stellung muß der Lenkstockhebel leicht aufsetzbar sein; wobei die Markierungsrisse am Lenkstockhebel und an der Stirnseite der Lenkrollenwelle übereinstimmen müssen. Bei Nichtübereinstimmen ist die Lenkstange zu korrigieren (siehe Einstellung der Räder, Absatz Lenkstange) Lenkstockhebel mit  $18 \text{ mkp}$  festziehen und absichern.
3. Lenkrad so aufsetzen, daß der Mitnehmer zum Blinkerschalter weist, Lenkrad mit  $3,5-4,5 \text{ mkp}$  festziehen. Spezial-Werkzeug am Mittelträger abnehmen.



4. Nach dem Festziehen des Lenkrades, Blinkerschalter so fixieren, daß ein Spalt von  $0,5 \text{ mm}$  zwischen Schalter und Deckring verbleibt.
5. Unteren Deckring bis zur Anlage am Blinkerschalter führen und in dieser Stellung festschrauben.
6. Die Ölfüllung ist zuerst beim Lagerbock und anschließend beim Lenkgehäuse bis zum Überlaufen des Öles vorzunehmen.

## POSE DE LA DIRECTION

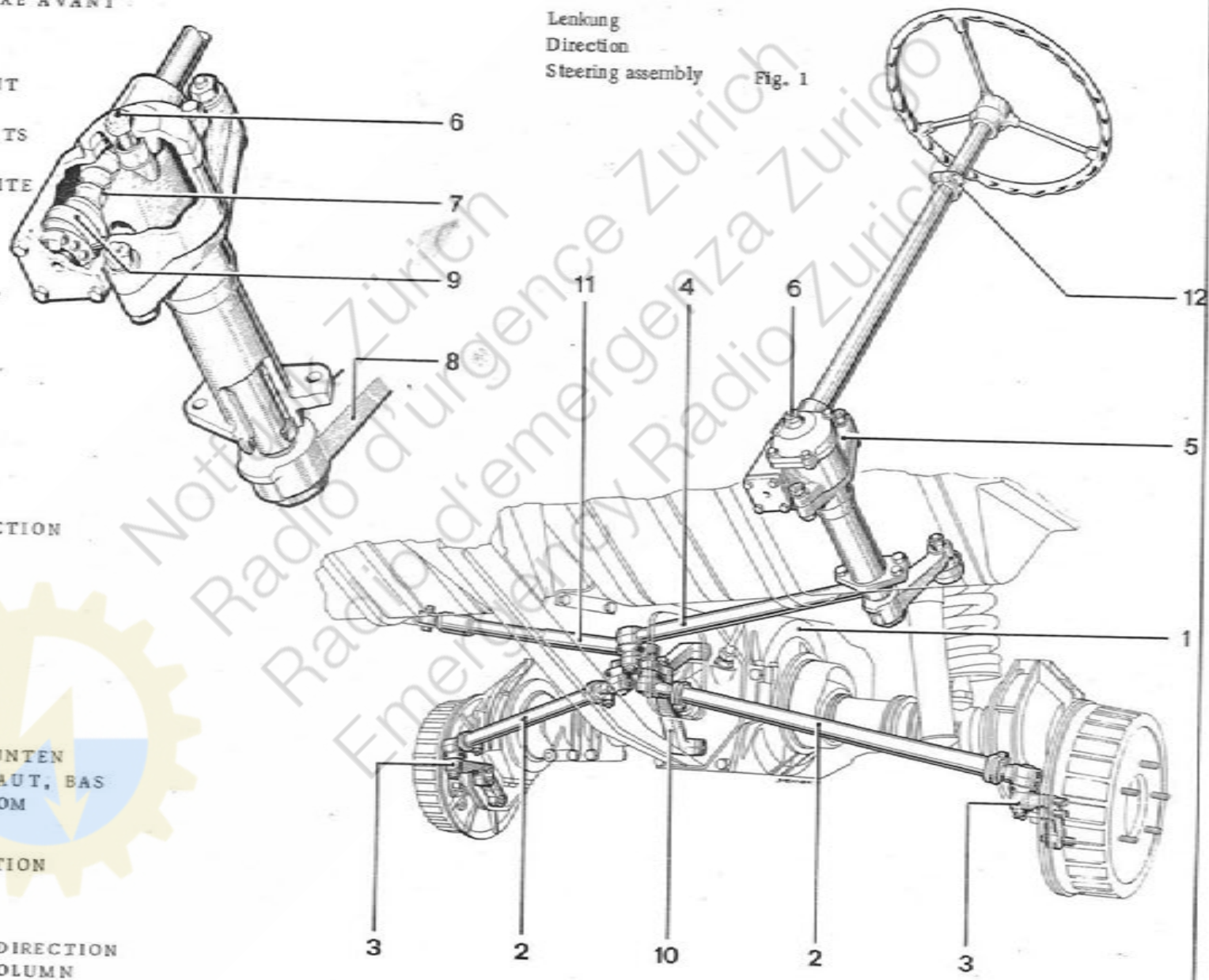
La pose se fait dans l'ordre inverse des opérations de la dépose, en portant l'attention sur les points suivants:

1. Placer et fixer l'outil spécial Pos.No. 905.3.32.501.0 pour la mise en place et la position moyenne du levier de direction dans le support médian (Fig. 14).
2. Amener la direction en position moyenne en la tournant de butée à butée dans le boîtier de direction. Dans cette position, le bras de direction doit pouvoir être mis en place facilement. Les traits de marquage sur le bras de direction et sur la face de l'axe de galet doivent correspondre. En cas de non correspondance, il faut corriger avec la barre de direction (voir réglage des roues, chapitre barre de direction). Serrer le bras de direction avec  $18 \text{ mkp}$  et assurer.
3. Placer le volant de direction de façon que l'entraîneur soit dirigé vers l'interrupteur de clignoteurs. Serrer le volant avec  $3,5-4,5 \text{ mkp}$ . Retirer l'outil spécial du support central.

4. Après serrage du volant de direction, fixer l'interrupteur des clignotants de façon à laisser un espace de  $0,5 \text{ mm}$  entre l'interrupteur et l'anneau de couverture.
5. Introduire l'anneau de couverture inférieur jusqu'à la butée sur l'interrupteur des clignotants et visser ferme dans cette position.
6. Le remplissage d'huile doit se faire d'abord dans le carter de paliers puis poursuivi dans le boîtier de direction jusqu'à débordement de l'huile.

1. VÖRDERACHSANTRIEB  
ENTRAINEMENT DE L'AXE AVANT  
FRONT WHEEL DRIVE
2. SPURSTANGE  
BARRE D'ACCOUPLMENT  
TRACK ROD
3. SPURHEBEL, LINKS, RECHTS  
LEVIER DE COMMANDE  
DE FUSEE, GAUCHE, DROITE  
TRACK ARM
4. LENKSTANGE  
BARRE DE DIRECTION  
DRAG LINK, LEFT, RIGHT
5. LENKUNG  
BOITIER DE DIRECTION  
STEERING
6. EINSTELLSCHRAUBE  
VIS DE REGLAGE  
ADJUSTING SCREW
7. LENKROLLENWELLE  
AXE DE GALET DE DIRECTION  
CASTER WHEEL SHAFT
8. LENKSTOCKHEBEL  
BRAS DE DIRECTION  
STEERING DROP ARM
9. LENKSCHNECKE  
VIS DE DIRECTION  
STEERING WORM
10. LENKSPURHEBEL OBEN? UNTEN  
LEVIER DE DIRECTION HAUT, BAS  
DRAG LINK, TOP, BOTTOM
11. LENKUNGSDÄMPFER  
AMORTISSEUR DE DIRECTION  
STEERING DAMPER
12. LENKSÄULENLAGER  
PALIER DE COLONNE DE DIRECTION  
BEARING OF STEERING COLUMN

Lenkung  
Direction  
Steering assembly Fig. 1





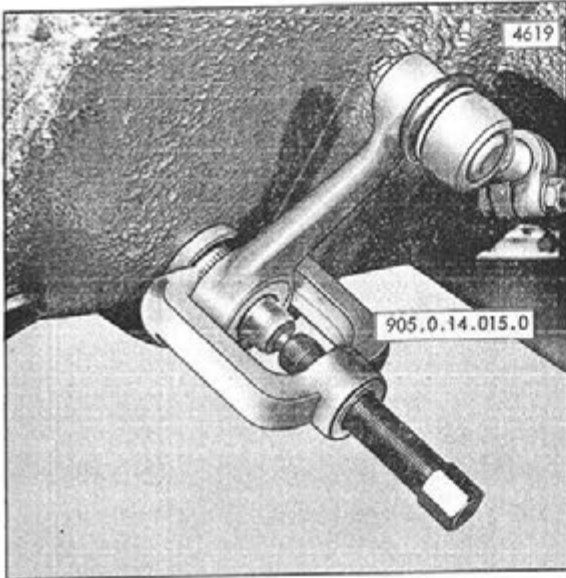


Fig. 2  
Lenkstockhebel abziehen  
Arracher le bras de direction  
Pulling off the drop arm



Fig. 3  
Lenkrad abziehen  
Arracher le volant de direction  
Pulling off the steering wheel

## ZERLEGEN DER LENKUNG

1. Ölstopfen beim Lenkgehäuse, sowie Einfüllschraube beim Lagerbock entfernen und Öl ablassen.
2. Sicherungsmutter der Nachstellschraube lösen.
3. Befestigungsschrauben zum Gehäusedeckel losschrauben und Nachstellschraube solange hineindrehen, bis der Deckel abgenommen werden kann. Die Lenkrollenwelle läßt sich nun leicht herausnehmen.
4. Nachstellflansch abschrauben und mit den Einstellscheiben, Kugelhalter und Laufring abnehmen.
5. Lenkspindel mit oberem Rollenlager nach unten herausziehen. Oberen Rollenlaufring nur ausziehen falls erforderlich.
6. Lagerbock der Lenkrollenwelle abschrauben.

## ZUSAMMENBAU

Der Zusammenbau erfolgt in umgekehrter Reihenfolge unter Beachtung folgender Punkte:

1. Die Lenkrollenwelle wird nur als kompl. Ersatzteil abgegeben.
2. Lagerstellen an der Lenkrollenwelle sowie Büchsen messen und mit Tabelle 1 vergleichen.
3. Lagerbüchsen werden mittels Dorn Pos. Nr. 905.3.33.503.1 aus- und eingepreßt. (Bild 5). Nach dem Einpressen sind die Büchsen nach Tabelle 1 zu kontrollieren und nötigenfalls aufzureiben.
4. Die Einstellung der Schneckenlagerung und der Lenkrollenwelle erfolgt wie nachstehend beschrieben.
5. Dichtring und O-Ring beim Lagerbock stets erneuern.
6. Befestigungsschrauben zum Gehäusedeckel und Nachstellflansch mit Dichtungsmasse einschrauben.
7. Kunststoffschlauch zur Verlängerung des Ölstandsrohres aufschieben. Dazu ist ein Behelfswerkzeug nach Bild 6 anzufertigen und wie folgt zu verwenden.
  1. Langes Rohr des Sonderwerkzeuges (mit markiertem Ende voran) von oben in die Lenkspindel und über das Ölstandsrohr schieben.

## DESASSEMBLER LA DIRECTION

1. Enlever les bouchons d'huile du boîtier de direction ainsi que du carter de paliers et laisser couler l'huile.
2. Desserrer l'écrou de sûreté de la vis de réglage.
3. Dévisser les vis de fixation du couvercle de boîtier et visser la vis de réglage jusqu'à ce que le couvercle puisse être enlevé. L'axe de galet de direction peut alors être sorti facilement.
4. Dévisser la joue de réglage et l'enlever avec les rondelles de réglage, la cage à billes et la bague à billes.
5. Retirer vers le bas la colonne de direction avec le roulement à rouleaux supérieur. Ne retirer la bague à rouleaux supérieure que si c'est nécessaire.
6. Dévisser le carter de paliers de l'axe de galet de direction.

## ASSEMBLAGE

L'assemblage se fait dans l'ordre inverse des opérations du désassemblage, en portant l'attention sur les points suivants:

1. L'axe de galet de direction n'est disponible que comme ensemble complet.
2. Mesurer les points d'appui de l'axe de galet de direction ainsi que les douilles de paliers et comparer les mesures avec celles de la Tabelle 1.
3. Les douilles de paliers sont emmanchées ou extraites à l'aide du mandrin Pos.No. 905.3.33.503.1 (Fig. 5). Après la mise en place à la presse, les douilles doivent être contrôlées d'après la Tabelle 1 et si nécessaire alésées.
4. Le réglage des paliers de la vis de direction et de l'axe de galet de direction s'effectue selon les instructions cidessous.
5. Remplacer chaque fois la bague d'étanchéité et le joint torique du carter de paliers.
6. Visser avec de la masse d'étanchéité les vis de fixation du couvercle de boîtier et de la joue de réglage.
7. Enfiler le tuyau en matière plastique sur le prolongement du tube de niveau d'huile. Pour ceci, confectionner un outil d'aide selon Fig. 6 et l'utiliser comme suit:
  1. Enfiler le long tuyau de l'outil d'aide (avec l'extrémité marquée en premier) depuis le haut dans la colonne de direction et par-dessus le tube de niveau d'huile.

2. Das Rundeisen mit dem abgedrehten Ende zuerst durch das Rohr führen und in das Ölstandsrohr stecken. Danach eingesetztes Rohr wieder entfernen.
  3. Auf das Rundeisen wird nun der Kunststoffschlauch (Durchmesser 8x1, Länge 246) geschoben und mit dem kürzeren Rohr nachgedrückt, bis die Enden von Rundeisen und Rohr bündig sind. Die Längen dieser beiden Werkzeuge sind so aufeinander abgestimmt, daß der Kunststoffschlauch ca. 30 mm auf das Ölstandsrohr gedrückt ist, wenn beide Oberkanten gleich lang aus der Lenkspindel ragen.
- 8.) Die Ölfüllung wird im eingebaute Zustand vorgenommen.
2. Enfiler le fer rond avec l'extrémité tournée en premier dans le tuyau et l'enfoncer dans le tube de niveau d'huile. Enlever ensuite le tuyau placé.
  3. Enfiler ensuite le tuyau de matière plastique (diamètre 8 x 1, longueur 256) sur le fer rond et le presser vers bas avec le tube le plus court, jusqu'à ce que l'extrémité du fer rond affleure celle du tube. Les longueurs de ces deux outils sont prévues de telle sorte que le tuyau de matière plastique soit enfilé d'env. 30 mm sur le tube de niveau d'huile lorsque les deux arêtes supérieures dépassent de la même longueur de la colonne de direction.
8. Le remplissage d'huile sera entrepris assemblage effectué.

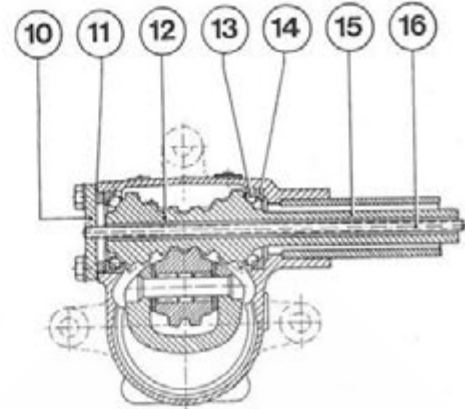
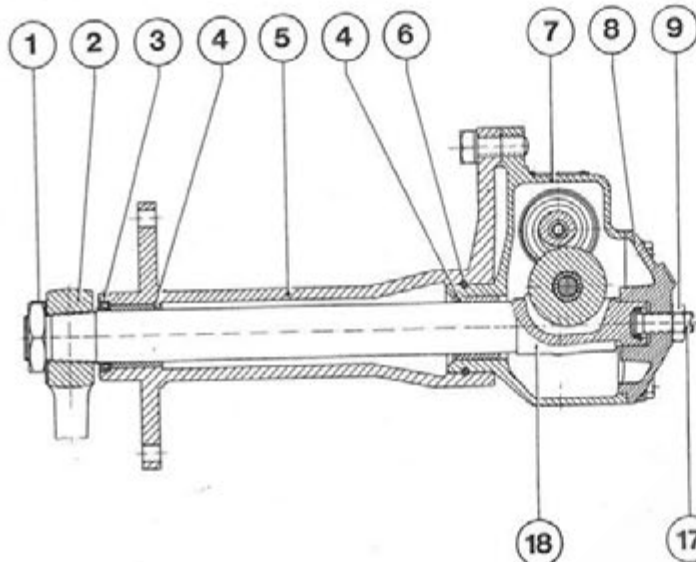
Tabelle 1:

	Außen $\varnothing$ mm	Innen $\varnothing$ mm	max. zul. Spiel mm
Lenkrollenwelle	31,74-31,75		0,09
Lagerbüchse		31,78-31,83	
Gehäusedeckel		28,60-28,65	0,09
Zapfen an der Lenkrollenwelle	28,56-28,58		

Tabelle 1 :

	$\varnothing$ extérieur mm	$\varnothing$ intérieur mm	max. de jeu admissible mm
Axe de galet de direction	31,74-31,75		0,09
Douille de palier		31,78-31,83	
Couvercle de boîtier		28,60-28,65	0,09
Tourillon de l'axe de galet de direction	28,56-28,58		





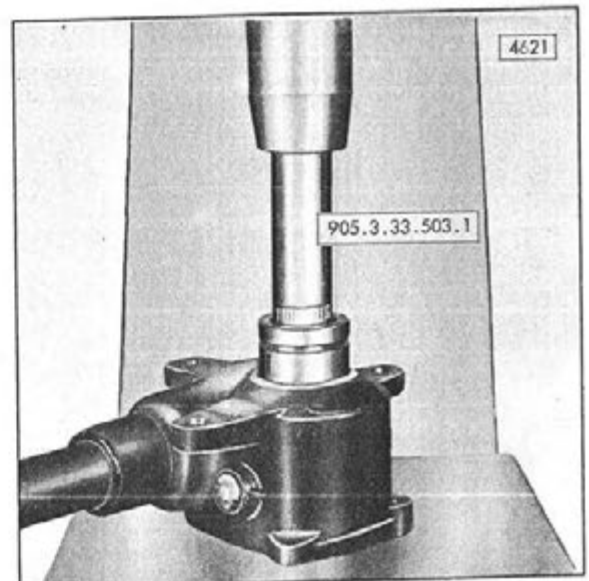
Lenkgetriebe  
Mécanisme de direction  
Steering gear

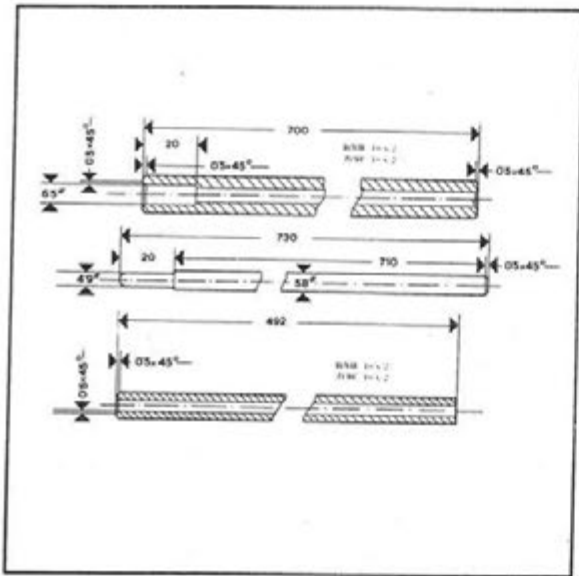
Fig. 4

- |   |   |
|---|---|
| <ol style="list-style-type: none"> <li>1. SICHERUNGSBLECH<br/>TOLE DE SURETE<br/>TAB WASHER</li> <li>2. LENKSTOCKHEBEL<br/>BRAS DE DIRECTION<br/>DROF ARM</li> <li>3. WELLENDICHTRING<br/>SAGUE D'ETANCHEITE D'AXE<br/>OIL SEAL</li> <li>4. LAGERFÜCHSE<br/>DOUILLE DE PALIER<br/>BEARING BUSH</li> <li>5. LAGERBOCK<br/>CARTER DE PALIERS<br/>BEARING BRACKET</li> <li>6. O-RING<br/>JOINT TORIQUE<br/>O-RING</li> <li>7. LENKGEHÄUSE<br/>BOITIER DE DIRECTION<br/>STEERING GEAR CASE</li> <li>8. GEHÄUSEDECKEL<br/>COUVERCLE DE BOITIER<br/>HOUSING COVER</li> <li>9. SICHERUNGSMUTTER<br/>ECROU DE SURETE<br/>LOCKING NUT</li> <li>10. NACHSTELLFLÄNCH<br/>JOUE DE REGLAGE<br/>ADJUSTING FLANGE</li> </ol> | <ol style="list-style-type: none"> <li>11. AUSGLEICHDICHTUNG<br/>JOINT DE COMPENSATION<br/>COMPENSATING GASKET</li> <li>12. SCHNECKE<br/>VIS DE DIRECTION<br/>STEERING WORM</li> <li>13. KUGELHALTER<br/>CAGE A BILLES<br/>BALL RETAINER</li> <li>14. KUGELLAUFRING<br/>SAGUE A BILLES<br/>BALL RACE</li> <li>15. LENKSPINDEL<br/>COLONNE DE DIRECTION<br/>STEERING COLUMN</li> <li>16. ÖLSTANDROHR<br/>TUYOU DE NIVEAU D'HUILE<br/>OIL LEVEL PIPE</li> <li>17. NACHSTELLSCHRAUBE<br/>VIE DE REGLAGE<br/>ADJUSTING SCREW</li> <li>18. LENKROLLENWELLE KOMPL. MIT<br/>EINGEBAUTER LENKROLLE<br/>AXE DE GALET DE DIRECTION COM-<br/>PLET AVEC GALET MONTE<br/>CASTER WHEEL SHAFT COMPLETE<br/>WITH CASTER WHEEL FITTED</li> </ol> |
|---|---|

Einpressen der Lagerbüchse  
Emmancher la douille de palier  
Pressing in the bearing shell

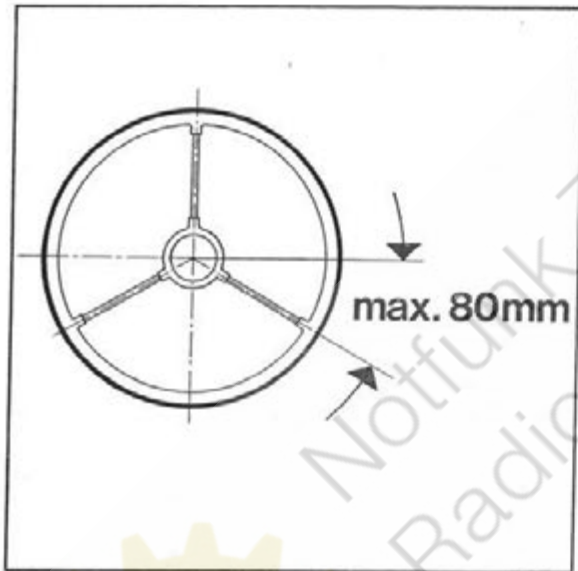
Fig. 5





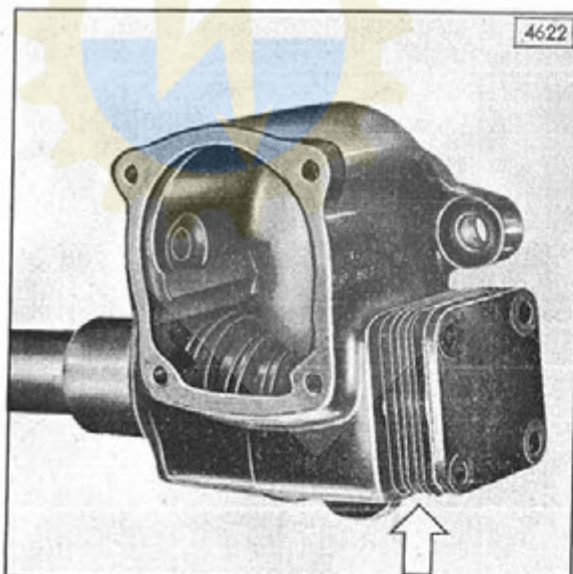
Montagebehelf zur Verlängerung des Ölstandsrohres  
 Outil d'aide au montage pour le prolongation du tube de niveau d'huile

Fig. 6 Assembly device for lengthening oil level pipe



Lenkungsspiel überprüfen  
 Contrôler le jeu de la direction  
 Checking the steering play

Fig. 7



Einstellen der Schneckenlagerung  
 Régler les paliers de la vis de direction  
 Adjusting the worm bearing

Fig. 8



## SPIEL DER LENKORGANE PRÜFEN

1. Spiel am Lenkrad prüfen. Am Lenkradumfang darf ein max. Spiel von  $20^{\circ}30'$  oder 80 mm vorhanden sein, (Bild 7).
2. Bei größerem Spiel am Lenkrad sind die einzelnen Teile des gesamten Lenksystems zu kontrollieren und nötigenfalls zu erneuern.
  - a) Radflanschlagerung
  - b) Achsschenkelbolzen und deren Lagerbüchsen
  - c) Spurstangenköpfe
  - d) Lenkspurhebellagerung
  - e) Lenkung: Lenkstockhebel festhalten und drehen am Lenkrad.

## Anmerkung

Die vorhin genannten Kontrollen dürfen nur bei entlasteter Vorderachse durchgeführt werden.

## NACHSTELLEN DES LENKSPIELES

Grundsätzlich sind alle Einstellungen mit aufgebogener Vorderachse und vom Lenkstockhebel abgenommener Lenkstange vorzunehmen. Bei Nachstellung der Schneckenlagerung muß die Lenkung ausgebaut werden. Erfahrungsgemäß tritt eine Abnutzung hauptsächlich im Bereich der Geradeausfahrtstellung auf. Der Teilkreis-Durchmesser des Schneckenprofils ist aus diesen Grund etwas größer gehalten als der Schwenkkreisdurchmesser der Lenkrolle. Damit ist es möglich, den Mittelbereich stets spielfrei zu halten, ohne in den Endstellungen ein Klemmen hervorzurufen. Das außerhalb des Mittelbereiches vorhandene Spiel ist normal und ohne Bedeutung. Die eingeschlagenen Vorderräder haben in Fahrt stets das Bestreben in die Geradeausfahrtstellung zurückzukehren. Die Lenkrolle liegt also auch hier immer fest an der inneren Schneckenflanke an, so daß ein einwandfreies Lenken gewährleistet ist.

Die Ein- bzw. Nachstellung des Spieles zwischen Schnecke und Lenkrollenwelle ist stets in Geradeausfahrtstellung vorzunehmen. Diese Stellung wird bei abgenommener Schubstange durch Halbieren der Gesamtlenkradumdrehungen ermittelt. Vor einer Nachstellung dieses Spieles ist in jedem Falle die Schneckenlagerung auf Spielfreiheit zu prüfen und gegebenenfalls nachzustellen. Zur Ein- oder Nachstellung der Schneckenlagerung muß das Lenkrad etwa eine Umdrehung von der Geradeausfahrtstellung nach rechts gedreht werden. In dieser Stellung kann die Schnecke nicht durch die Lenkrollenwelle einseitig in ihre Lagerung gedrückt werden, wodurch eine Spielfreiheit vorgetäuscht würde.

Es sei darauf hingewiesen, daß Flatterneigung der Vorderräder niemals durch die Lenkung verursacht wird. Versuche, sie durch knappe Einstellung der Lenkung zu unterdrücken, haben nur kurzzeitig Erfolg und schädigen das Lenkgetriebe.

## CONTROLLER LES JEUX DES ORGANES DE DIRECTION

1. Contrôler le jeu du volant de direction. Le jeu maximum à la périphérie du volant ne doit pas dépasser  $20^{\circ}30'$  ou 80 mm (Fig. 7).
2. En cas de jeu plus important du volant, contrôler les différentes pièces de tout le système de direction et les remplacer si nécessaire.
  - a) moyeux de roues
  - b) pivots de fusées et leurs douilles de paliers
  - c) têtes des barres d'accouplement
  - d) paliers du levier de direction
  - e) boîtier de direction: maintenir fixe le bras de direction et tourner le volant.

## Remarque

Les contrôles indiqués ci-dessus ne doivent être entrepris que si l'axe avant est déchargé.

## REGLAGE DU JEU DE LA DIRECTION

En règle générale, tous les réglages ne doivent être entrepris que si l'axe avant est soulevé et la barre de direction déconnectée du bras de direction. Le réglage des paliers de la vis de direction ne peut être entrepris que direction déposée. L'expérience montre qu'une usure survient principalement dans la zone de position de ligne droite. Le cercle primitif du profil de la vis est conçu pour cette raison un peu plus grand que le cercle de pivotement du galet. Il est ainsi possible de maintenir toujours la position moyenne sans jeu et sans risquer un coinçage dans les positions terminales. Le jeu situé hors de la zone médiane est normal et sans importance. Les roues avant braquées ont tendance, en roulant, à revenir en position de ligne droite. Le galet de direction reste donc toujours fermement appuyé contre les faces internes du pas de la vis, ce qui assure une conduite impeccable.

Le réglage du jeu entre la vis et l'axe de galet doit toujours être fait en position de ligne droite. Cette position est déterminée, lors de barre de direction déposée, en prenant la moitié des tours totaux du volant de direction. Avant un réglage de ce jeu il faut dans tous les cas contrôler les paliers de la vis au point de vue absence de jeu, et les régler si nécessaire. Pour le réglage des paliers de la vis, il faut tourner le volant d'environ un tour vers la droite à partir de la position de ligne droite. Dans cette position, la vis ne peut pas être poussée par le galet dans ses paliers d'un côté ou de l'autre, ce qui pourrait donner l'illusion d'une absence de jeu.

On peut indiquer que la tendance à flotter des roues avant n'est jamais due à la direction. Essayer de l'éliminer par réglage serré de la direction ne peut apporter qu'une amélioration de courte durée et endommage la direction.



## EINSTELLUNG DER SCHNECKENLAGERUNG

Das Spiel der Schneckenlagerung wird festgestellt, indem man den Lenkstockhebel hin- und herdrückt, das Lenkrad dabei festhält und so das Längsverschieben der Lenkspindel mit dem Finger kontrolliert.

1. Öl aus den Einfüllöffnungen ablassen.
2. Lenkrollenwelle ausbauen
3. Nachstellflansch abschrauben und soviel Ausgleichscheiben entfernen, als Lagerspiel vorhanden ist. (Bild 8/Pfeil)
4. Flansch und Lenkgehäuse reinigen und mit Dichtungsmasse bestreichen, ebenso die Gewindegänge der dazugehörigen Befestigungsschrauben.
5. Flansch vorsichtig, unter dauerndem Drehen der Lenkspindel, über Kreuz festziehen.
6. Die Schnecke ist richtig eingestellt, wenn das Drehmoment an der Lenkspindel  $2-5 \text{ cmkp}$  beträgt. (Bild 9). Bei eventuellem Klemmen, wieder eine Ausgleichscheibe passender Stärke hinzufügen.
7. Lenkrollenwelle einbauen, Gehäusedeckel und Befestigungsschrauben dazu mit Dichtungsmasse bestreichen.
8. Kunststoffschlauch zur Verlängerung des Ölstandrohres aufschieben (siehe Seite 3, Punkt 7).

## EINSTELLEN DES SPIELES ZWISCHEN SCHNECKE UND LENKROLLENWELLE

Das Spiel zwischen Schnecke und Lenkrollenwelle ist immer in Geradeausfahrtstellung zu prüfen. In dieser Stellung kontrolliert man durch Festhalten des Lenkrades und Hin- und Herdrücken am Lenkstockhebel, ob Spiel zwischen Schnecke und Rolle vorhanden ist.

1. Lenkung in Geradeausfahrtstellung (Mittelstellung) bringen.
2. Kontermutter lösen und Nachstellschraube nach rechts drehen, bis kein Spiel mehr vorhanden ist.
3. Kontermutter mit  $2,5-3 \text{ mkp}$  festziehen; hierbei Nachstellschraube mit Schraubenzieher einhalten (Bild 10).
4. Lenkung am Lenkrad zügig nach beiden Seiten durchdrehen. Im Mittelbereich muß eine leichte Hemmung,  $13-20 \text{ cmkp}$  nur spürbar sein, wenn das Lenkrad mit einem Finger gedreht wird. (Bild 9)

## REGLAGE DES PALIERS DE LA VIS DE DIRECTION

Le jeu des paliers de la vis de direction peut être contrôlé en bougeant à gauche et à droite le bras de direction tout en maintenant ferme le volant de direction et en contrôlant avec le doigt le déplacement longitudinal de la colonne de direction.

1. Vider l'huile par les orifices de remplissage
2. Déposer l'axe de galet de direction.
3. Dévisser la joue de réglage et enlever autant de rondelles de compensation qu'il y a de jeu aux paliers (Fig. 8/ fleche).
4. Nettoyer la joue et le boîtier de direction et enduire de masse d'étanchéité sans oublier les filetages des vis de fixation correspondantes.
5. Serrer en croix la joue avec précaution en tournant continuellement la colonne de direction et bloquer.
6. La vis est correctement réglée lorsque le couple pour tourner la colonne de direction est de  $2-5 \text{ cmkp}$  (Fig. 9). En cas de coincage éventuel, mettre une rondelle de compensation de l'épaisseur nécessaire.
7. Monter l'axe de galet de direction, enduire le couvercle de boîtier et les vis de fixation avec de la masse d'étanchéité.
8. Enfiler le tuyau en matière plastique pour la prolongation du tube de niveau d'huile (voir page 3, point 7).

## REGLAGE DU JEU ENTRE LA VIS DE DIRECTION ET L'AXE DE GALET

Le jeu entre la vis de direction et l'axe de galet doit toujours être contrôlé en position de ligne droite. Dans cette position le contrôle se fait en maintenant ferme le volant de direction et en faisant bouger à gauche et à droite le bras de direction afin de savoir s'il y a du jeu entre la vis de direction et le galet.

1. Amener la direction en position de ligne droite (position médiane).
2. Desserrer le contre-écrou et tourner la vis de réglage vers la droite jusqu'à ce qu'il n'y ait plus de jeu.
3. Serrer le contre-écrou avec un couple de  $2,5 - 3 \text{ mkp}$  en maintenant la vis de réglage avec un tournevis (Fig. 10).
4. Tourner la direction par le volant de façon continue de chaque côté. Dans la zone médiane, il doit y avoir une légère rétention,  $13 - 20 \text{ cmkp}$ , perceptible lorsque le volant est tourné avec le doigt. (Fig. 9)

Drehmoment an der Lenkspindel messen  
Mesurer le couple à la colonne de direction  
Measuring the torque on the steering shaft

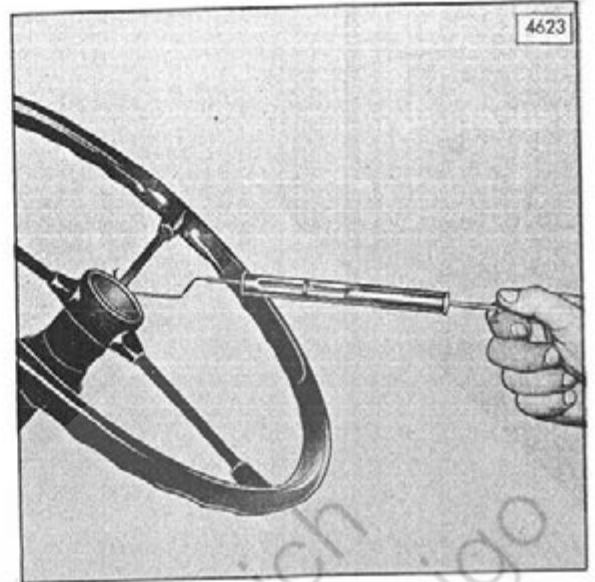


Fig. 9

Einstellen der Lenkrollenwelle  
Régler l'axe du galet de direction  
Adjusting the caster wheel shaft

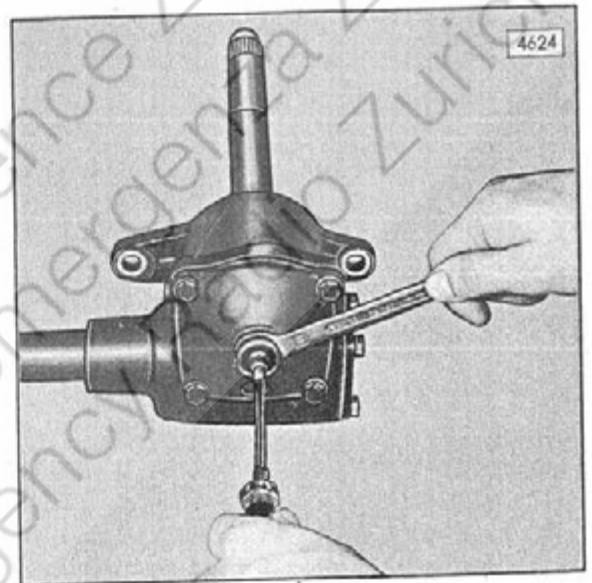


Fig. 10



Lenkspurhebellager  
Paliers des leviers de direction  
Drag link bearing

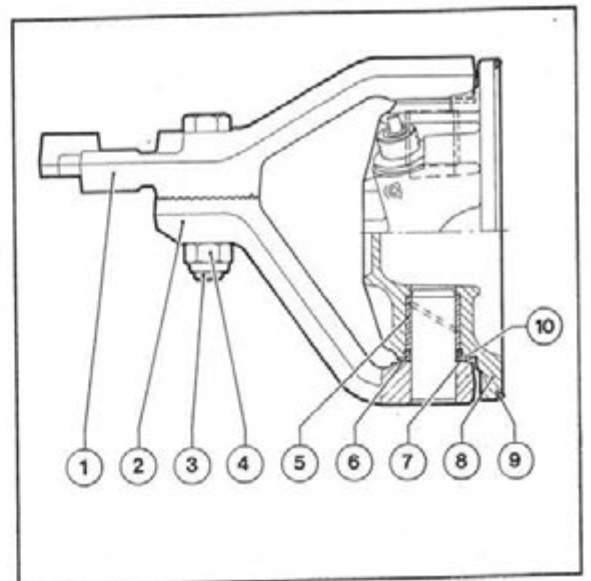


Fig. 11

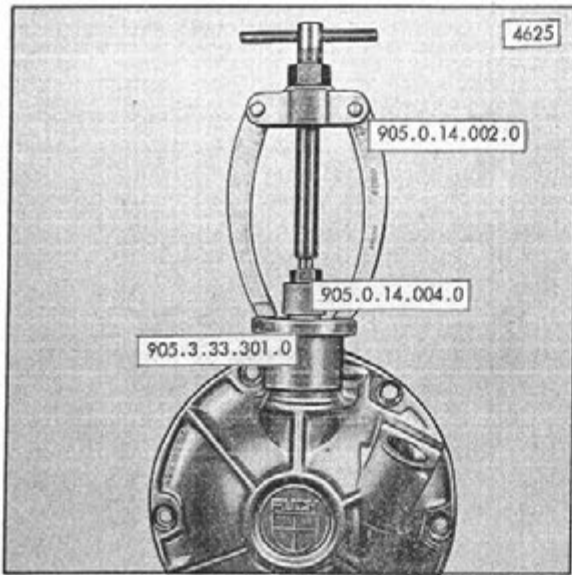


Fig. 12 Lagerbüchse ausziehen  
Extraire une douille de palier  
Extracting the bearing shell

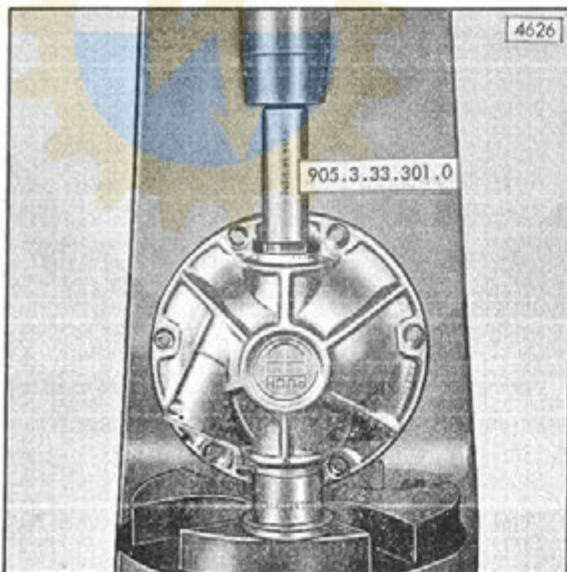


Fig. 13 Lagerbüchse einpressen  
Emmancher à la presse une douille de palier  
Pressing in the bearing shell



## Anmerkung

Wie bereits erwähnt, ist das außerhalb des Mittelbereiches vorhandene Spiel normal und ohne Bedeutung. Eine härtere Einstellung verbessert die Lenkverhältnisse keinesfalls, sondern beeinträchtigt nur den Wirkungsgrad und die Lebensdauer der Lenkung erheblich, weil sie die Bildung eines Ölfilms zwischen den in Eingriff stehenden Teilen verhindert.

## WECHSELN DES MANTELROHRES

Wenn Beschädigungen am Mantelrohr festgestellt werden, ist es notwendig, die Ursache der Beschädigung genau zu prüfen. Es kann aus Erfahrung gesagt werden, daß dann meistens eine Gewalteinwirkung oder ein unfallartiger Vorgang vorausgegangen ist.

Wenn sich dies bestätigt, ist unbedingt zu empfehlen auf das Auswechseln des Mantelrohres zu verzichten und eine neue Lenkung einzubauen.

Sollte es doch aus einem anderen Grunde notwendig sein das Mantelrohr zu wechseln, so beachte man dabei nachfolgendes:

1. Lenkung ausbauen und zerlegen
2. Länge des aus dem Gehäuse herausragenden Mantelrohres vor dem Auspressen messen, Mantelrohr dann aus dem Gehäuse schlagen.
3. Das Mantelrohr sollte nach Möglichkeit eingepreßt und nicht eingeschlagen werden.
4. Das Rohr muß rechtwinkelig zu der bearbeiteten Gehäusefläche für den Nachstellflansch eingepreßt werden.
5. Lenkung zusammenbauen und einbauen, Lenkrad aufsetzen und mit  $3,5-4,5 \text{ mkp}$  festziehen. Danach ist zu prüfen, ob die Nabe des Lenkrades nicht am Mantelrohr streift.

## LENKSPURHEBELLAGERUNG

Die beiden Lenkspurhebeln sind in einem Lenkspurhebelgehäuse gelagert, das an der Vorderachse angeschraubt ist. (Bild 11) Die Schmierung der Lenkspurhebelbolzen und Büchsen erfolgt mittels Öl aus dem Achsantrieb.

Bild 11: Lenkspurhebellagerung

1. Lenkspurhebel oben
2. Lenkspurhebel unten
3. Sk-Schraube
4. Sk-Nylocmutter
5. Lagerbüchse
6. O-Ring
7. Lagerscheibe
8. Lenkspurhebelgehäuse
9. O-Ring
10. Ausgleichscheibe

## Remarque

Comme cela a été dit, du jeu hors de la zone de position de ligne droite est normal et sans importance. Un réglage plus dur n'améliore en rien les conditions de conduite mais compromet sérieusement l'efficacité et la longévité de la direction en empêchant la formation d'un film d'huile entre les pièces engrenées.

## REPLACER LE TUBE-MANTEAU DE LA COLONNE DE DIRECTION

Lorsque des dommages sont constatés sur le tube-manteau, il est nécessaire d'en rechercher la cause et d'examiner exactement les dommages. On peut dire, d'après l'expérience, qu'il s'agit généralement d'actions de forces extérieures ou accidentelles. Lorsque cela se confirme, il est vivement recommandé de renoncer au remplacement du tube-manteau et monter une nouvelle direction.

Si néanmoins d'autres raisons justifiaient le remplacement du tube-manteau, on procédera de la manière suivante:

1. Déposer et désassembler la direction.
2. Mesurer la longueur du tube-manteau dépassant du boîtier avant de le déboîtier. Déboîtier le tube-manteau du boîtier.
3. Le tube-manteau devrait si possible être emmanché par pression et non enfoncé par coups.
4. Le tube-manteau sera mis en place à la presse perpendiculairement à la surface usinée du boîtier pour la joue de réglage.
5. Assembler la direction et la mettre en place. Placer le volant de direction et le serrer avec un couple de  $3,5 - 4,5 \text{ mkp}$ . Contrôler ensuite si le moyeu du volant ne racle pas contre le tube-manteau.

## PALIERS DES LEVIERS DE DIRECTION

Les deux leviers de direction pivotent dans un boîtier de paliers de leviers de direction vissé sur l'axe avant (Fig. 11). Le graissage des axes de pivots et des douilles est assuré par l'huile contenue dans l'entraînement d'axe.

Fig. 11

1. Levier de direction supérieur
2. Levier de direction inférieur
3. Vis SK
4. Ecrou Nyloc SK
5. Douille de palier
6. Joint torique
7. Rondelle de palier
8. Boîtier de leviers de direction
9. Joint torique
10. Rondelle de compensation

## AUSBAU

1. Lagerschrauben zur Aufbau Lagerung an den beiden Stoßstangen ausdrehen und mit Aufbau-lagergummi, Stützrohre und Lagerscheiben abnehmen.
2. Lenkungsdämpfer abschrauben.
3. An der rechten Spurstange an beiden Seiten, bzw. linken Spurstange nur beim Spurhebel, sowie an der Lenkstange beim Lenkstockhebel Splint ausziehen und Kronenmutter abschrauben. Kugelzapfen mit Spezial-Werkzeug Pos.Nr. 905.3.33.502.0 ausdrücken. (Siehe Kapitel Vorderachse Bild 5).

## Anmerkung

Beim Ausziehen der Splinte und Abschrauben der Kronenmuttern darauf achten, daß die Gummistulpen nicht beschädigt werden.

4. Tachometerwelle abschließen, Verlängerungsstück abschrauben und mit Welle abnehmen.
5. Konsole zum Schaltzug des Gruppengetriebes an der Fußwanne lösen.
6. Konsole am Mittelträger zum Panhardstab abschrauben.
7. Seilrollenhalter zur Handbremse am Mittelträger abschrauben.
8. Hutmuttern und SK-Schrauben abschrauben und Mittelträger abnehmen.
9. Lenkspurhebelgehäuse abschrauben und mit O-Ring abnehmen.

## EINBAU

Der Einbau erfolgt in umgekehrter Reihenfolge unter Beachtung folgender Punkte:

1. O-Ring erneuern
2. Anker- und SK-Schrauben mit Loctite-Anti-Seize besprühen und  $[8,5 \text{ mkp}]$  festziehen.
3. Verlängerungswelle mit Molykote-Longterm Nr. 2 im Verlängerungsstück einsetzen.
4. Kugelzapfen der Spur- und Lenkstange mit  $[8 \text{ mkp}]$  festziehen.

## Anmerkung

Sitzflächen der Kugelzapfen müssen Öl- und fettfrei sein.

5. Lagerschrauben mit Loctite-Anti-Seize besprühen und  $[13 \text{ mkp}]$  festziehen.

## DEPOSE

1. Dévisser les vis de palier des articulations aux deux barres de poussée et les déposer avec les caoutchoucs d'articulation, les tubes-supports et les rondelles de paliers.
2. Dévisser l'amortisseur de direction.
3. Enlever la goupille et dévisser l'écrou crénelé des deux côtés de la barre d'accouplement droite, à la barre d'accouplement gauche seulement du côté levier de commande de fusée, ainsi qu'à la barre de direction du côté bras de direction. Extraire le tourillon à rotule avec l'outil spécial Pos.No. 905.3.33.502.0.

## Remarque

Faire attention de ne pas endommager le rebord de caoutchouc lors de l'extraction des goupilles et du dévissage des écrous crénelés.

4. Séparer l'axe de tachymètre, dévisser la pièce de prolongation et déposer avec l'axe.
5. Desserrer la console du tirant de commande du groupe de transmission vers le compartiment des pieds.
6. Dévisser la console pour la barre Panhard sur la poutre médiane.
7. Dévisser le support de poulie de câble de frein à main sur la poutre médiane.
8. Dévisser les écrous à capuchon et les vis SK et déposer la poutre médiane.
9. Dévisser le boîtier de leviers de direction et le déposer avec le joint torique.

## POSE

La pose se fait dans l'ordre inverse des opérations de la dépose, en portant l'attention sur les points suivants:

1. Remplacer le joint torique
2. Gicler les vis SK avec du Loctite-Anti-Seize et serrer avec un couple de  $[8,5 \text{ mkp}]$
3. Placer l'axe de prolongation avec du Molykote-Longterm No 2 dans la pièce de prolongation.
4. Serrer les tourillons à rotule des barres d'accouplement et de la barre de direction avec un couple de  $[8 \text{ mkp}]$ .

## Remarque

Les surfaces d'appui des tourillons à rotule doivent être exemptes d'huile et de graisse.

5. Gicler les vis de paliers avec du Loctite-Anti-Seize et serrer avec un couple de  $[13 \text{ mkp}]$



## ZERLEGEN

1. Lenkspurhebeln im Schraubstock befestigen und Verschraubung öffnen.
2. Beide Hebeln mit Lagerscheiben, Ausgleichscheibe und 0-Ring abnehmen.
3. Lenkspurhebelbolzen und Lagerbüchsen messen und nach Tabelle 2 vergleichen. Bei Überschreiten der Verschleißgrenze sind die Teile auszutauschen.
4. Stift austreiben und Lagerbüchse mit Schraubennrad (Tachometer) ausziehen.
5. Lenkspurhebelgehäuse auf  $\sim 100^{\circ}\text{C}$  erwärmen, Lagerbüchsen mit Spezial-Werkzeug Pos. Nr. 905.3.33.301.0 sowie mit Stütze Pos. Nr. 905.0.14.004.0 (Kukko 21/4) ausziehen (Bild 12).

Tabelle 2

Lenkspurhebelbolzen $\varnothing$ mm	Lagerbüchse $\varnothing$ mm	Spiel mm	Verschleißgrenze mm
24,959- 24,980	25,065- 25,098	0,085- 0,139	0,35

## ZUSAMMENBAU

1. Lenkspurhebelgehäuse auf  $\sim 100^{\circ}\text{C}$  erwärmen und Lagerbüchsen bis zum Anliegen mit Spezial-Werkzeug Pos. N. 905.3.33.301.0 einpressen (Bild 13).
2. Kugel zur Abstützung des Schraubennrades auf festen Sitz überprüfen, nötigenfalls mit Loctite Nr. 42 (Keilverbindung) neu einkleben.
3. Tachometerantrieb einbauen.
4. 0-Ring erneuern, eventuell auch Lagerscheiben
5. Lenkspurhebeln nach Bild 11 einsetzen und mit **18 mkp** verschrauben.
6. Vorhandenes Axialspiel zwischen Lenkspurhebel und Lagerscheibe messen und mittels Ausgleichscheibe egalisieren, Ausgleichsscheiben sind in den Stärken von 0,1; 0,2; 0,3 und 0,5 mm vorhanden und werden nach Bild 11/10 eingesetzt.
7. Nach Beilegen der Ausgleichsscheibe überprüfe man, ob sich die Lenkhebeln leicht oder zügig bewegen lassen und dabei kein Axialspiel vorhanden ist.
8. Ölstand in Achsantrieb kontrollieren.

## DESASSEMBLER

1. Fixer les leviers de direction dans un étau et ouvrir le vissage.
2. Retirer les deux leviers avec les rondelles de palier, la rondelle de compensation et le joint torique.
3. Mesurer les axes de pivot des leviers de direction et les douilles de paliers et comparer avec la table 2. En cas de dépassement des limites d'usure, il faut remplacer les pièces.
4. Chasser la goupille et extraire la douille de palier avec le pignon hélicoïdal (tachymètre).
5. Chauffer à env.  $100^{\circ}\text{C}$  le boîtier de leviers de direction et extraire les douilles de paliers à l'aide de l'outil spécial Pos.No. 905.3.33.301.0 et de l'appui Pos.No. 905.0.14.004.0 (Kukko 21/4) (Fig. 12).

Tabelle 2

Axe de pivot de levier de direction $\varnothing$ mm	Douille de palier $\varnothing$ mm	Jeu mm	Limite d'usure mm
24,959 - 24,980	25,065 - 25,098	0,085 - 0,139	0,35

## ASSEMBLAGE

1. Chauffer à env.  $100^{\circ}\text{C}$  le boîtier de leviers de direction et emmancher les douilles de paliers jusqu'à appui à l'aide de l'outil spécial Pos.No. 905.3.33.301.0 (Fig. 13).
2. Contrôler la position fixe de la bille d'appui du pignon hélicoïdal. Si nécessaire, la recoller avec du Loctite No 42 (clavetage).
3. Monter l'entraînement de tachymètre.
4. Remplacer le joint torique, éventuellement aussi les rondelles de paliers.
5. Placer les leviers de direction selon Fig. 1 et visser en serrant avec un couple de **18 mkp**.
6. Mesurer le jeu axial entre le levier de direction et la rondelle de palier et le compenser avec une rondelle de compensation. Les rondelles de compensation sont disponibles dans les épaisseurs de 0,1 ; 0,2 ; 0,3 ; et 0,5 mm et doivent être placées comme indiqué sur la Fig. 11/10.
7. Après mise en place des rondelles de compensation, on doit contrôler si les leviers de direction se laissent mouvoir facilement de façon continue tout en n'ayant pas de jeu axial.
8. Contrôler le niveau d'huile dans l'entraînement de l'axe.



## AXIALSPIEL IM FAHRZEUG AUSGLEICHEN

1. Lenkungsämpfer abschrauben.
2. Spurstangen beim Lenkspurhebel und Lenkstange beim Lenkstockhebel öffnen und mit Spezial-Werkzeug Pos.Nr. 905.3.33.502.0 ausdrücken. (Siehe Kapitel Vorderachse Bild 5).
3. Axialspiel mittels Fühllehre zwischen Lenkspurhebel und Lagerscheibe feststellen.
4. Verschraubung der Lenkhebeln öffnen und oberen Hebel mit O-Ring abnehmen.
5. O-Ring einsetzen, Ausgleichscheibe mit dem festgestellten Wert zwischen Lagerscheibe und Deckel einlegen und Lenkspurhebeln mit **18 mkp** verschrauben.
6. Nach Beilegen der Ausgleichscheiben überprüfe man, ob sich die Lenkhebeln leicht oder zügig bewegen lassen und dabei kein Axialspiel vorhanden ist.
7. Spur- und Lenkstange mit **8 mkp** festziehen. Sitzflächen der Kugelzapfen müssen öl- und fettfrei sein.
8. Lenkungsämpfer anschrauben.

## EINSTELLUNG DER RÄDER

Die Stellung der 4 bzw. 6 Räder des Wagens zueinander und zur Fahrbahn ist entscheidend für eine gute Straßenlage, zur Erzielung befriedigender Lenkungseigenschaften und normaler Reifenabnutzung.

Technische Daten:

Sturz: Vorder- und Hinterräder veränderlich, bei horizontaler Halbachsen =  $0^{\circ}$

Spreizung: bei  $0^{\circ}$  Sturz =  $8^{\circ}$

Nachlauf:  $2^{\circ}$

Vorspur: 2-5 mm

Zur Überprüfung und Messung dieser Werte sind von einigen Firmen verschiedene Geräte im Handel, mit denen entweder Sturz, Spreizung, Nachlauf und Vorspur gemessen werden können. Ihre Arbeitsweise und Anwendung sind unterschiedlich, ergeben aber im allgemeinen ausreichend genaue Werte.

## COMPENSER LE JEU AXIAL DANS LE VEHICULE

1. Déposer l'amortisseur de direction.
2. Déconnecter les barres d'accouplement au levier de direction et la barre de direction au bras de direction et extraire avec l'outil spécial Pos.No. 905.3.33.502.0
3. Déterminer le jeu axial entre le levier de direction et la rondelle de palier avec une jauge d'épaisseur.
4. Ouvrir le vissage des leviers de direction et déposer le levier supérieur avec le joint torique.
5. Placer un joint torique, mettre une rondelle de compensation de l'épaisseur voulue entre la rondelle de palier et le couvercle et visser les leviers de direction avec un couple de **18 mkp**.
6. Après mise en place des rondelles de compensation, on contrôle si les leviers de direction peuvent être mus facilement de façon continue tout en n'ayant pas de jeu axial.
7. Serrer les barres d'accouplement et la barre de direction avec un couple de **8 mkp**. Les surfaces d'appui des tourillons à rotule doivent être exemptes d'huile et de graisse
8. Reposer l'amortisseur de direction.

## REGLAGE DES ROUES

La position des 4 resp. 6 roues du véhicule les unes envers les autres et envers la chaussée est déterminante pour une bonne tenue de route, pour obtenir de bonnes conditions de conduite et une usure normale des pneus.

Données techniques:

Carrossage: variable pour les roues avant et arrière, lors de demi-axes horizontaux =  $0^{\circ}$

Inclinaison des pivots de fusée: lors de  $0^{\circ}$ , carrossage =  $8^{\circ}$

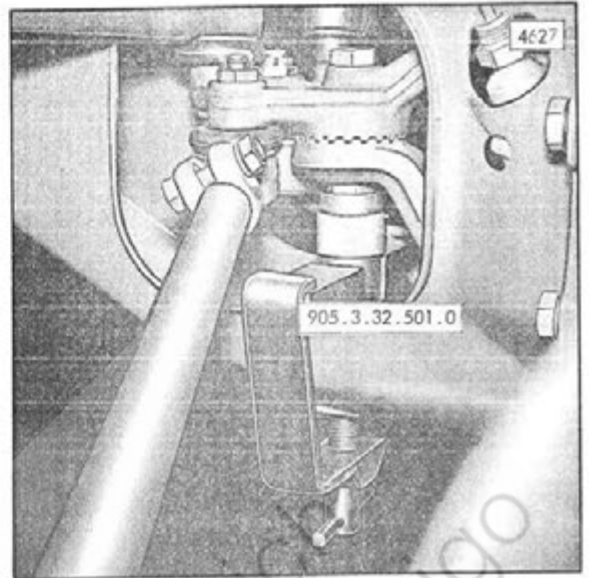
Chasse:  $2^{\circ}$

Pincement: 2 - 5 mm

Il existe différents appareils provenant de diverses firmes pour le contrôle et la mesure du carrossage, de l'inclinaison du pivot de fusée, de la chasse et du pincement. Leur mode de travail et leur application diffère d'un modèle à l'autre, mais ils donnent généralement des mesures suffisamment précises.

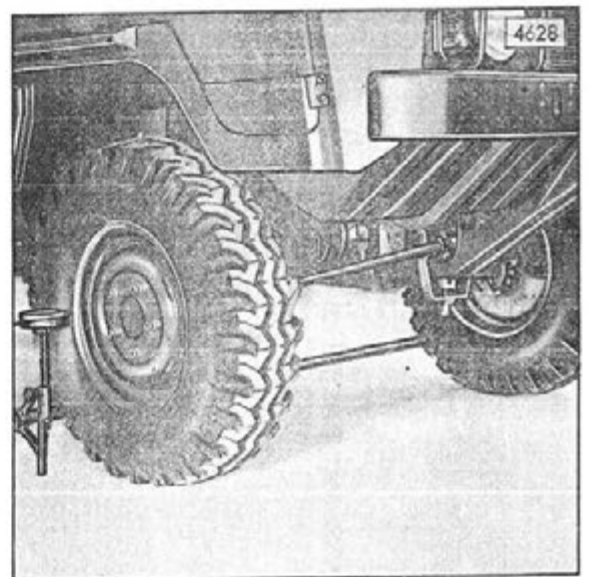
Fixieren der Lenkhebeln  
Fixer les leviers de direction  
Fixing the steering control arm

Fig. 14



Messen der Vorspur  
Mesurer le pincement  
Measuring the toe-in

Fig. 15





## VORSPUR KONTROLLIEREN BZW. EINSTELLEN

Das Einstellen der Vorspur ist bei normal belastetem Wagen vorzunehmen. Dabei wird in Höhe der Radmitten bei Geradestellung der Räder gemessen. Vor dem Ausmessen müssen folgende Forderungen erfüllt sein.

- Vorschriftmäßiger Reifendruck
- Reifen mit gutem Profil (möglichst gleichmäßig abgefahren).
- einwandfreie Scheibenräder
- möglichst spielfreie Lenkungsteile und Achsschenkellagerung

## VORSPUR KONTROLLIEREN

- Lenkung in Mittelstellung bringen Spezial-Werkzeug Pos. Nr. 905.3.32.501.0 zur Fixierung und Mittenstellung der Lenkspurhebeln im Mittelträger einlegen und festklemmen (Bild 14).
- Fahrzeug hin- und herbewegen damit die Räder in eine spannungslose Lage kommen.
- In Höhe der Radmitten Räder mit einem Kreidestrich markieren.
- Den Abstand der Felgenhörner an den beiden Vorderrädern hinten auf dem Spunneßgerät einstellen und festhalten (Bild 15). Um einen eventuell vorhandenen Seitenschlag der Felge auszuschalten ist auf Umschlag zu messen. Dazu ist das Fahrzeug in Fahrtrichtung um eine halbe Radumdrehung zu bewegen, so daß die Markierung vorne liegt.

Jetzt den Abstand der Felgenhörner vorn auf dem Meßgerät einstellen und die Differenz zwischen den Abständen vorn und hinten ablesen. Dieses Maß ist die Spur des Fahrzeuges in mm. Die Spur soll vorne **2-5 mm** kleiner sein als rückwärts.

## VORSPUR EINSTELLEN

- Lenkung in Mittelstellung bringen, Spezial-Werkzeug Pos. Nr. 905.3.32.501.0 zur Fixierung und Mittenstellung der Lenkspurhebeln im Mittelträger einlegen und festklemmen (Bild 14).
- Fahrzeug hin- und herbewegen damit die Räder in eine spannungslose Lage kommen.
- SK-Schrauben zu den Klemmschellen an den beiden Spurstangen öffnen.
- Steht kein optisches Achsmeßgerät zur Verfügung, so kann das Ausfluchten parallel zu den Hinterrädern mit Hilfe einer Meßplatte sowie durch Verdrehen der Spurstangenrohre vorgenommen werden.

## CONTROLE ET REGLAGE DU PINCEMENT

Le réglage du pincement doit être entrepris véhicule normalement chargé. On mesurera la hauteur du centre de roue en position de ligne droite. Avant de mesurer, les conditions suivantes doivent être remplies:

- pression de gonflage des pneus prescrite,
- pneus avec bon profil (si possible régulièrement usés).
- pièces de direction et paliers de fusée si possible sans jeu.

## CONTROLLER LE PINCEMENT

- Amener la direction en position médiane, placer et fixer l'outil spécial Pos. No. 905.3.32.501.0 pour le maintien et la position médiane du levier de direction dans la poutre médiane (Fig. 14).
- Mouvoir le véhicule en avant et en arrière pour que les roues se mettent en position exempte de tension.
- Marquer les roues d'un trait de craie à la hauteur du centre de roue.
- Régler l'espacement des bords de jante des deux roues avant pris à l'arrière sur l'appareil de mesure de pincement et marquer (Fig. 15). Pour éliminer une éventuelle erreur par déformation locale du bord de jante, mesurer sur l'arrondi. Pour ceci, mouvoir le véhicule dans la direction de marche d'un demi-tour de roue pour que la marque se trouve à l'avant. Régler alors l'espacement des bords de jante pris à l'avant sur l'appareil de mesure et lire la différence entre les espacements avant et arrière. Cette valeur est le pincement des roues en mm. Le pincement doit être de **2 - 5 mm** inférieur à l'avant par rapport à l'arrière.

## REGLER LE PINCEMENT

- Amener la direction en position médiane, placer et fixer l'outil spécial Pos. No. 905.3.32.501.0 pour le maintien et la position médiane du levier de direction dans la poutre médiane (Fig. 14)
- Mouvoir le véhicule en avant et en arrière pour que les roues se mettent en position exempte de tension.
- Relâcher les vis SK des colliers de serrage des deux barres d'accouplement.
- Si aucun appareil optique de mesure d'axe n'est disponible, l'alignement parallèlement aux roues arrière peut être entrepris à l'aide d'une latte de mesure ainsi que d'une rotation des tubes de barres d'accouplement.



5. In Höhe der Radmitten Räder mit einem Kreidestrich markieren.
6. Den Abstand der Felgenhörner an den beiden Vorderrädern hinten auf dem Spurmeßgerät einstellen und festhalten (Bild 15). Um einen eventuell vorhandenen Seitenschlag der Felge auszuschalten, ist auf Umschlag zu messen. Dazu ist das Fahrzeug in Fahrtrichtung um eine halbe Radumdrehung zu bewegen so daß die Markierung vorne liegt.  
Jetzt den Abstand der Felgenhörner vorn auf dem Meßgerät einstellen und eine vorhandene Differenz zwischen den Abständen vorn und hinten ablesen. Durch gleichmäßiges Drehen an den beiden Spurstangenrohren kann die Vorspur auf das vorgeschriebene Maß von **2-5 mm** eingestellt werden. Die Vorspur muß gleichmäßig auf das linke und rechte Rad verteilt werden. Durch Drehen der Spurstangenrohre in Fahrtrichtung wird die Vorspur kleiner, entgegen der Fahrtrichtung größer.  
Beim Festziehen der Klemmschellen ist darauf zu achten, daß die Kugelbolzen in der Mitte der Kugelpfannenköpfe liegen. Auf diese Weise wird erreicht, daß die Spurstangen die beim Fahren notwendigen Drehbewegungen ausführen können.  
Nach der Klemmung ist durch Drehen an den Spurstangen zu kontrollieren, ob an den Spurstangenköpfen der volle Ausschlag möglich ist.

#### LENKSTANGE EINSTELLEN

Bei Austausch der Lenkstange oder Ausbau der Lenkung ist die Einstellung der Lenkstange zu kontrollieren bzw. nachzustellen.

#### EINSTELLUNG WIE FOLGT VORNEHMEN

1. Spezial-Werkzeug Pos. Nr. 905.3.32.501.0 zur Fixierung und Mitteneinstellung der Lenkspurhebeln im Mittelträger einlegen und festklemmen. (Bild 14).
2. Lenkung durch Drehen von Anschlag zu Anschlag im Lenkgehäuse im Mittelstellung bringen. Anschließend überprüfe man, ob sich der Lenkstockhebel in senkrechter Richtung befindet. Sollte dies nicht der Fall sein, muß das Sicherungsblech geöffnet und die Mutter abgeschraubt werden. Die Markierung von Lenkstockhebel und Lenkwelle muß übereinstimmen, nötigenfalls Lenkstockhebel abziehen und korrigieren.
3. SK-Schraube zur Klemmschelle öffnen und Kugelgelenk soweit verdrehen bis der Kugelbolzen in Mittelstellung leicht in den Konus des Lenkstockhebels eingeführt werden kann.

5. Marquer les roues avec un trait de craie à la hauteur du centre de roue.
6. Régler l'espacement des bords de jante des deux roues avant pris à l'arrière sur l'appareil de mesure de pincement et marquer (Fig. 15). Pour éliminer une éventuelle erreur par déformation locale du bord de jante, mesurer sur l'arrondi. Pour ceci, mouvoir le véhicule dans la direction de marche d'un demi-tour de roue pour que la marque se trouve à l'avant. Régler alors l'espacement des bords de jante pris à l'avant sur l'appareil de mesure et lire la différence entre les espacements avant et arrière. En tournant les deux tubes de barres d'accouplement de la même valeur, le pincement peut être réglé à la valeur prescrite de **2 - 5 mm**. Le pincement doit être réparti également sur les roues gauche et droite. En tournant les tubes des barres d'accouplement dans la direction de marche, le pincement est réduit et contre la direction de marche il est augmenté.  
Lors du serrage des colliers de serrage, faire attention aux tourillons à rotule qui doivent être centrés dans les têtes de rotules. De cette façon, on obtient que les barres d'accouplement puissent effectuer les mouvements tournants nécessaires lors de la marche. Après le serrage des colliers, contrôler en tournant les tubes de barres d'accouplement si les têtes de rotules sont capables d'effectuer le braquage complet.

#### REGLER LA BARRE DE DIRECTION

Lors de remplacement de la barre de direction ou de dépose de la direction, il faut contrôler le réglage de la barre de direction et éventuellement le corriger.

#### ENTREPRENDRE LE REGLAGE COMME SUIV

1. Placer et fixer l'outil spécial Pos.No. 905.3.32.501.0 pour le maintien et la position médiane du levier de direction dans la poutre médiane (Fig. 14).
2. Amener la direction en position médiane en la tournant de butée à butée dans le boîtier de direction. Contrôler ensuite si le bras de direction se trouve en position verticale. Si ce n'était pas le cas, il faudrait ouvrir la tôle de sûreté et dévisser l'écrou. Les marquages du bras de direction et de l'axe de direction doivent correspondre. En cas de nécessité, déposer le bras de direction et corriger.
3. Ouvrir la vis SK du collier de serrage et tourner l'articulation à rotule jusqu'à ce que le tourillon à rotule, en position médiane, puisse être facilement introduit dans le cône du bras de direction.

4. Kugelbolzen mit  $8 \text{ mkp}$  und Lenkstockhebel mit  $18 \text{ mkp}$  festziehen.
  5. Lenkstange und Kugelgelenk am Lenkstockhebel bis auf Anschlag in eine Richtung verdrehen und Klemmschelle festziehen. Danach durch Drehen an der Lenkstange kontrollieren ob an den Kugelgelenken der volle Ausschlag möglich ist, welcher für den Fahrbetrieb erforderlich ist.
4. Serrer le tourillon à rotule avec un couple de  $8 \text{ mkp}$  et le bras de direction avec un couple de  $18 \text{ mkp}$
  5. Tourner la barre de direction et l'articulation à rotule du bras de direction et serrer le collier de serrage. Contrôler ensuite en tournant la barre de direction si l'articulation à rotule est capable d'effectuer le braquage complet qui est nécessaire pour la conduite du véhicule.

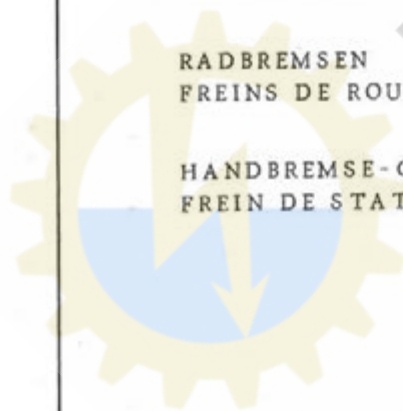


Notfunk Zürich  
Radio d'urgence Zurich  
Radio d'emergenza Zurigo  
Emergency Radio Zurich

# BREMSANLAGE

# INSTALLATION DE FREINAGE

	SEITE PAGE
TECHNISCHE DATEN DONNES TECHNIQUES	1
AUFBAU DES GERÄTES CONSTRUCTION DE L' APPAREIL DE SERVOASSISTANCE	2
ZWEIKREIS-HAUPTBREMSZYLINDER CYLINDRE PRINCIPAL DE FREIN A DEUX CIRCUITS	6
WARTUNG UND REPARATUR ENTRETIEN ET REPARATIONS	9
STÖRUNGEN AN DER HYDRAULISCHEN BREMSANLAGE DERANGEMENTS DE L' INSTALLATION HYDRAULIQUE DE FREINAGE	15
RADBREMSEN FREINS DE ROUES	23
HANDBREMSE-GIRLING VOLLSCHEIBENBREMSE FREIN DE STATIONNEMENT-FREIN A DISQUE GIRLING	26



Radio d'urgence Zurich  
Radio Emergency Radio Zurich



## TECHNISCHE DATEN

Fußbremse:

Zweikreis-Öldruckbremse mit Bremsverstärker

Handbremse:

Seilzug Vollscheibenbremse auf die Hinterräder und bei eingeschaltetem Vorderachsantrieb auch auf die Vorderräder wirkend.

Vorderräder:

Duplexbremse mit je 2 Bremszylinder pro Rad

Hinterräder:

Duoservobremse mit je 1 Bremszylinder pro Rad

Betriebsdruck:

max. 125 Atü

Bremschema Bild 1

## DONNEES TECHNIQUES

Frein à pied:

à deux circuits hydrauliques avec servo-assistance

Frein à main:

à câble, à disques totaux efficaces sur les roues arrière et, lors de traction avant enclenchée, aussi sur les roues avant.

Roues avant:

frein Duplex avec deux cylindres par roue

Roues arrière:

frein Duoservo avec un cylindre par roue

Pression de fonctionnement:

maxi 125 atm.

Schéma de freinage Fig. 1



## Bremsverstärker

Allgemeines  
Der Bremsverstärker dient zur Fußkraftunterstützung wobei das Druckgefälle zwischen dem im Ansaugrohr des Motors herrschenden Unterdruck und dem atmosphärischen Außendruck als Kraftquelle genutzt wird. Bei Ausfall des Unterdruckes arbeitet die Anlage wie eine normale hydraulische Bremsanlage weiter, allerdings dann mit entsprechend höherer Fußkraft.

## Servo-assistance

## Généralités

La servo-assistance s'ajoute à la force du pied. Elle utilise la différence de pression entre la dépression régnant dans la tubulure d'aspiration du moteur et la pression atmosphérique extérieure comme source de puissance. Lors d'absence de dépression, l'installation fonctionne comme une installation de frein hydraulique normal, en réquerant toutefois une plus forte pression du pied.

### Aufbau des Gerätes

Der Arbeitsteil des Gerätes besteht aus dem Gehäuse und Unterdruckzylinder mit Arbeitskolben und Rollmembrane. Letztere ist am äußeren und inneren Durchmesser wulstförmig ausgebildet, wobei der äußere Wulst zwischen Gehäuse und Unterdruckzylinder eingeklemmt ist und somit beide Teile dichtend nach außen abschließt. Der Innenwulst wiederum ist in eine ringförmige Aussparung des Steuergehäuses eingelegt, das mit dem Kolbenteller (Bild 2/3) verschraubt ist.

### Construction de l'appareil de servo-assistance

La partie travail de l'appareil est constituée par le boîtier et le cylindre de dépression avec le piston de travail et la membrane ondulée. Cette dernière porte des bourrelets au diamètres extérieur et intérieur. Le bourrelet extérieur est pincé entre le boîtier et le cylindre de dépression, assurant l'étanchéité entre les deux pièces et vers l'extérieur. Le bourrelet intérieur est logé dans une échancrure périphérique du boîtier de commande vissé lui-même sur l'assiette de piston (Fig. 2/3).



Gehäuse und Unterdruckzylinder sind durch eine Anzahl Eindrückungen am Unterdruckzylinder miteinander verriegelt. Das durch den Unterdruckzylinder hindurchtretende rohrförmige Steuergehäuse zentriert den mit ihm verschraubten Arbeitskolbenteller.

Dabei bildet der im Unterdruckzylinder eingepresste Radialdichtring eine Dichtung zwischen diesem und dem Steuergehäuse. Eine am Steuergehäuse einerseits und dem Unterdruckzylinder andererseits festgeklemmte Schutzkappe verhindert das Eindringen und Festsetzen von Schmutz und Feuchtigkeit auf der Lauffläche des Steuergehäuses.

Le boîtier et le cylindre de dépression sont maintenus ensemble par nombre d'enfoncements dans le cylindre de dépression. Le boîtier tubulaire de commande traversant le cylindre de dépression centre l'assiette de piston de travail qui y est vissée. La bague d'étanchéité radiale enfoncée dans le cylindre de dépression assure l'étanchéité entre le cylindre et le boîtier de commande. Une calotte de protection serrée d'un côté sur le boîtier de commande et, de l'autre côté, contre le cylindre de dépression évite la pénétration et le dépôt de saleté et d'humidité sur la surface de glissement du boîtier de commande.

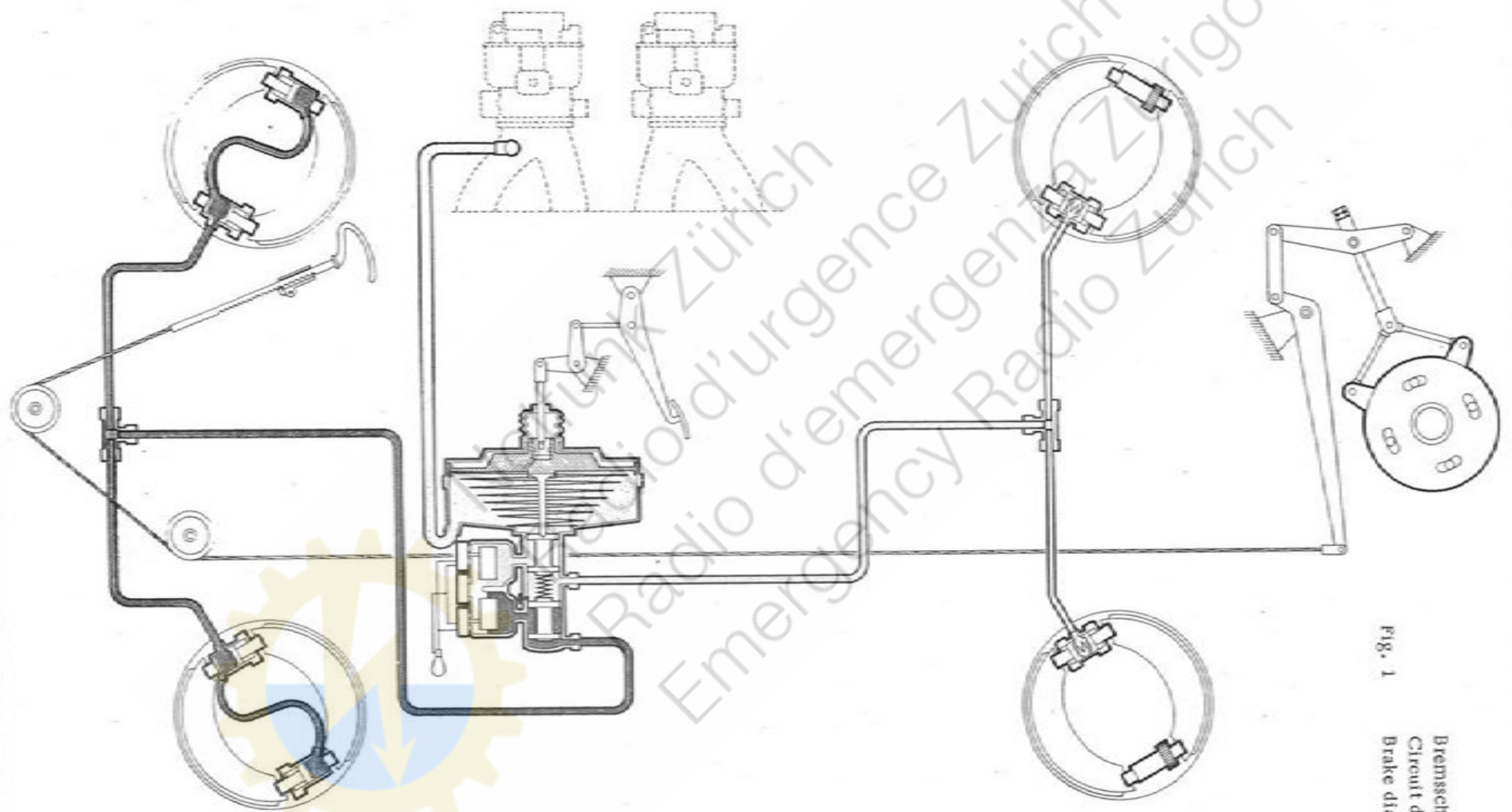


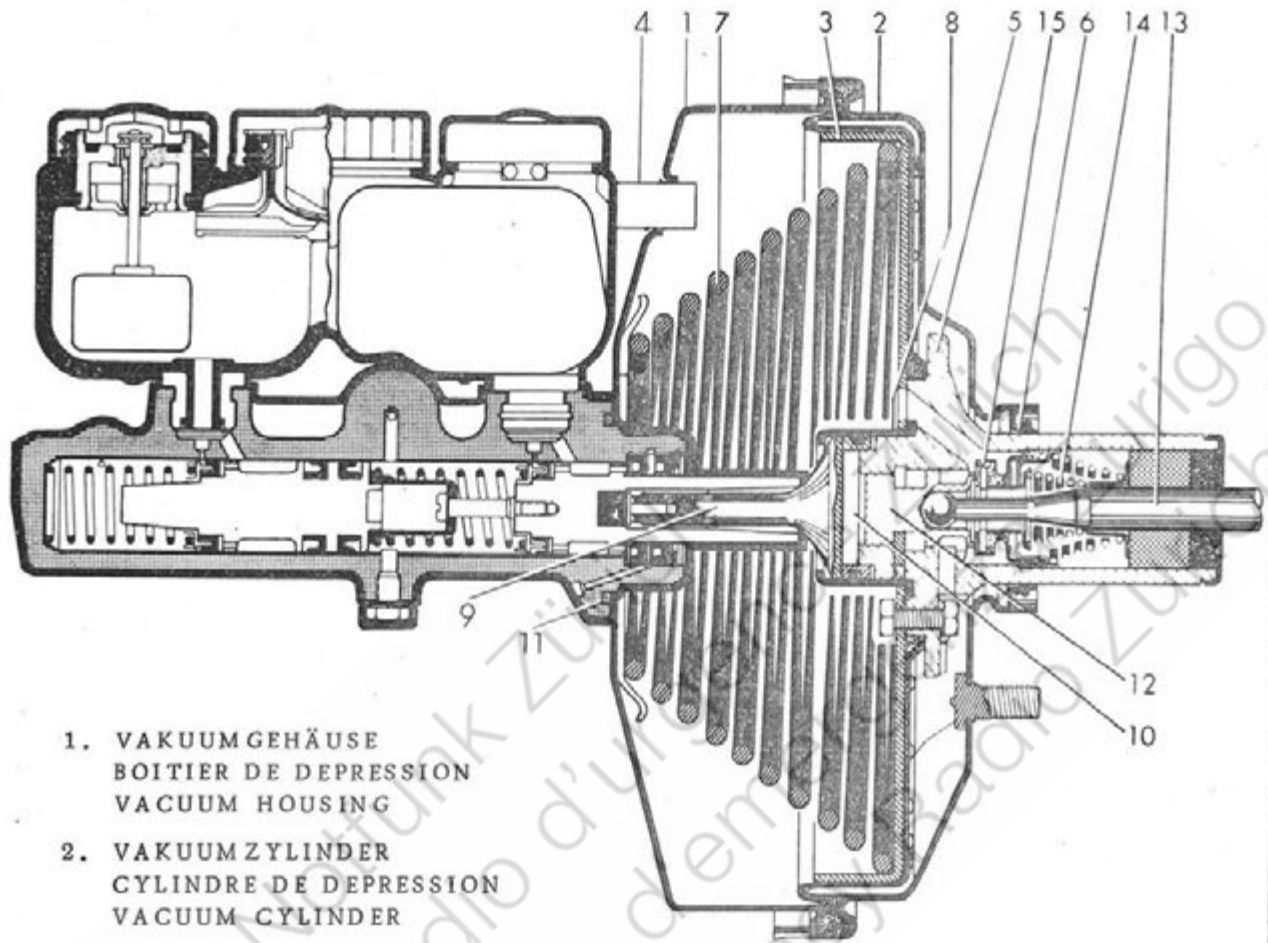
Fig. 1

Bremschema  
Circuit de frein  
Brake diagram



Bremsverstärker  
Appareil de servo-assistance  
Brake servo unit

Fig. 2



- |   |  |
|---|--|
| 1. VAKUUMGEHÄUSE<br>BOITIER DE DEPRESSION<br>VACUUM HOUSING                   | 10. REAKTIONSCHEIBE<br>RONDELLE DE REACTION<br>REACTION WASHER |
| 2. VAKUUMZYLINDER<br>CYLINDRE DE DEPRESSION<br>VACUUM CYLINDER                | 11. DICHTRING<br>BAGUE D'ETANCHEITE<br>OIL SEAL                |
| 3. ARBEITSKOLBEN<br>PISTON DE TRAVAIL<br>MAIN PISTON                          | 12. VENTILKOLBEN<br>PISTON SOUPAPE<br>VALVE PISTON             |
| 4. SAUGLUFTANSCHLUSS<br>RACCORD D'ASPIRATION D'AIR<br>INTAKE AIR CONNECTION   | 13. KOLBENSTANGE<br>TIGE DE PISTON<br>PISTON ROD               |
| 5. STEUERGEHÄUSE<br>BOITIER DE COMMANDE<br>CONTROL HOUSING                    | 14. DRUCKFEDER<br>RESSORT DE PRESSION<br>THRUST SPRING         |
| 6. RADIALDICHTRING<br>BAGUE D'ETANCHEITE RADIALE<br>OIL SEAL                  | 15. TELLERVENTIL<br>SOUPAPE A DISQUE<br>DISC VALVE             |
| 7. KOLBENRÜCKHOHLFEDER<br>RESSORT DE RAPPEL DU PISTON<br>PISTON RETURN SPRING |  |
| 8. FÜHRUNGSHÜLSE<br>DOUILLE DE GUIDAGE<br>GUIDE SLEEVE                        |  |
| 9. DRUCKSTANGE<br>BARRE DE PRESSION<br>PUSH ROD                               |  |

Im Gehäuse befindet sich weiterhin eine Kolbenrückholfeder, die sich gegen den Arbeitskolbenteller und den Boden des Gehäuses abstützt und den Arbeitskolben in seiner Lösestellung hält. In einer zwischen Steuergehäuse und Arbeitskolbenteller geklemmten Führungshülse ist die Druckstange zum Hauptzylinder gelagert, die sich gegen eine Reaktionsscheibe abstützt, welche dem Fuß des Fahrers das Gefühl für das Maß der Abbremsung gibt. Innerhalb der Führungshülse ist eine Relativbewegung zwischen Arbeitskolben und Druckstange möglich. Die Druckstange ragt mit ihrem halbkugelförmigen Kopfende durch eine Bohrung im Boden des Gehäuses und steht mit dem Kolben des angeflanschten Hauptzylinders im Eingriff. Ein in den Flansch eingelegter Dichtring gewährleistet Unterdruckdichtigkeit des Unterdruckzylinders gegenüber der atmosphärischen Außenluft, während eine Manschette die Unterdruckdichtung gegenüber dem Kolben des Hauptzylinders übernimmt. Die Druckstange zwischen Arbeitskolben und Hauptzylinder ist auf genaue Länge justiert, so daß eine einwandfreie Lage der Primärmanschette zur Ausgleichbohrung im Hauptzylindergehäuse gesichert ist.

Un ressort de rappel de piston se trouve aussi dans le boîtier. Il s'appuie contre l'assiette de piston de travail et contre le fond du boîtier. Il maintient le piston de travail dans sa position dégagée. La tige de poussée pour le cylindre principal de frein coulisse dans une douille de guidage serrée entre le boîtier de commande et l'assiette de piston de travail. La tige de poussée s'appuie contre la rondelle de réaction qui transmet le sentiment de l'importance du freinage au pied du conducteur. Un mouvement relatif entre le piston de travail et la tige de pression est possible dans la douille de guidage. La tige de pression émerge par sa tête demi-sphérique d'un trou dans le fond du boîtier et est en contact avec le piston du cylindre principal accolé. Une bague d'étanchéité placée dans la flasque assure l'étanchéité de depression du cylindre de depression envers l'air atmosphérique extérieur. Un manchon d'étanchéité assure l'étanchéité de depression envers le piston du cylindre principal. La tige de pression entre le piston de travail et le cylindre principal est ajustée à une longueur exacte afin d'assurer la position correcte de la coupelle primaire par rapport à l'orifice d'egalisation dans le boîtier de cylindre principal.

#### Vakuurrückschlagventil (Bild 3)

Ein im Unterdruckschlauch zwischen Motoransaugrohr und Bremsgerät eingebautes Vakuurrückschlagventil ermöglicht einerseits das Absaugen von atmosphärischer Luft aus dem Arbeitszylinder und verhindert andererseits das Eindringen von Benzindämpfen in den Vakuurzylinder.

Der Vakuumschlauch ist so zu verlegen, daß dieser zunächst vom Anschlußstutzen am Motoransaugkrümmer nach oben steigend verläuft und dann fallend zum Bremsgerät, so daß der Schlauch etwa S-Form annimmt. Durch diese Art der Schlauchverlegung wird verhindert, daß Kraftstoffrückstände in das Vakuurrückschlagventil und Bremsgerät gelangen.

#### Soupape de retenue de depression (Fig. 3)

Une soupape de retenue de depression placée dans le tuyau de depression entre la tubulure d'aspiration du moteur et l'appareil de servo-assistance permet d'une part l'aspiration d'air atmosphérique du cylindre de travail et empêche d'autre part l'intrusion de vapeurs d'essence dans le cylindre de depression.

Le tuyau de depression doit être posé de façon qu'il parte du raccord de tubulure d'aspiration du moteur d'abord vers le haut puis descende ensuite vers l'appareil de freinage et qu'il forme ainsi un genre de S. On évite, par cette disposition du tuyau, que des résidus de carburant pénètrent dans la soupape de retenue de depression et dans l'appareil de servo-assistance.



Funktionsprüfung im Fahrzeug eingebauter Bremsgeräte ohne Prüfgeräte

Werden bei der nachfolgend beschriebenen Prüfung Mängel festgestellt, sollte versucht werden, das Bremsgeräte durch Erneuerung der Luftfilterpackung (nur trocken einbauen) bzw. des Vakuumrückschlagventiles wieder funktionsfähig zu machen. Ist dies durch eine dieser beiden Maßnahmen nicht möglich, wird der Einbau eines Austauschbremsgerätes empfohlen. Eine Überholung des Bremsgerätes außerhalb des Lieferwerkes ist auf keinen Fall ratsam, da zur ausreichenden Kontrolle instandgesetzter Bremsgeräte umfangreiche und kostspielige Prüfstände erforderlich sind. Bei abgestelltem Motor und abgebautem Unterdruck (dazu Bremspedal 5- bis 6-mal betätigen) leichten Druck auf das Bremspedal ausüben und halten. Anschließend den Motor starten. Ist das Bremsgerät funktionsfähig, so wird sich das Bremspedal bei gleichbleibender Betätigungskraft etwas tiefer senken als Folge der jetzt einsetzenden Unterstützung durch den Motor. Wird jedoch bei dieser Prüfung das Bremspedal gegen den betätigenden Fahrerfuß etwas zurückgedrückt arbeitet das Gerät nicht einwandfrei und muß durch ein Austauschgerät ersetzt werden. Läßt sich am Motor keine einwandfreie LeerlaufEinstellung durchführen und sind alle Unterdruckanschlüsse dicht, so saugt der Motor durch das Bremsgerät Falschlucht an. Das Bremsgerät ist in diesem Falle vakuumundicht und muß ausgetauscht werden.

#### Wartung

Da ein Instandsetzen des Bremsgerätes aus bereits erwähnten Gründen nicht empfehlenswert ist, sollen nur folgende Arbeiten durchgeführt werden: Schutzkappe, Filter und Schalldämpfer austauschen. Selbstverständlich kann der Hauptzylinder gewechselt oder instandgesetzt werden. Beim Austausch der Schutzkappe sind zweckmäßigerweise auch gleich die Filtermasse und Schalldämpfer zu wechseln. Dies sollte möglichst nach einer Fahrstrecke von 50.000 km spätestens aber nach 100.000 km erfolgen. Hierbei wird zunächst die Schutzkappe vom Hals des Unterdruckzylinders heruntergezogen,

Controle de fonctionnement de l'appareil de servo-assistance monte dans le véhicule, ceci sans appareils de contrôle

Si une défectuosité est détectée lors du contrôle décrit cidessous, il faut essayer de remettre l'appareil de servo-assistance en ordre par remplacement de la cartouche de filtre à air (à monter à sec), resp de remettre en ordre la soupape de retenue de dépression. Si cela n'est pas possible par ces deux moyens, il est conseillé de remplacer en échange l'appareil de servo-assistance. La révision de l'appareil de servo-assistance en dehors de l'usine du fournisseur n'est conseillée en aucun cas, car les contrôles multiples de l'appareil de servo-assistance remis en état nécessitent de nombreux et onéreux bancs de contrôle. Moteur arrêté et dépression absente (pour ceci appuyer sur la pédale de frein 5 à 6 fois) assurer une légère pression sur la pédale de frein et la maintenir. Mettre ensuite le moteur en marche. Si l'appareil de freinage est en ordre, la pédale de frein s'enfoncera un peu plus sans lui appliquer plus de force, ceci grâce à l'assistance fournie alors par le moteur' Si, par contre, lors de ce contrôle, la pédale de frein est un peu remontée contre le pied qui l'appuie, cela indique que l'appareil ne travaille pas correctement. Il doit alors être remplacé par un appareil en échange. Si le ralenti du moteur ne peut être remplacé par un appareil en échange. Si le ralenti du moteur ne peut être réglé correctement et que tous les raccords de dépression sont étanches, cela indique que le moteur aspire de l'air perturbateur par l'appareil de freinage. Dans ce cas, l'appareil n'est pas étanche à la dépression et doit être remplacé.

#### Entretien

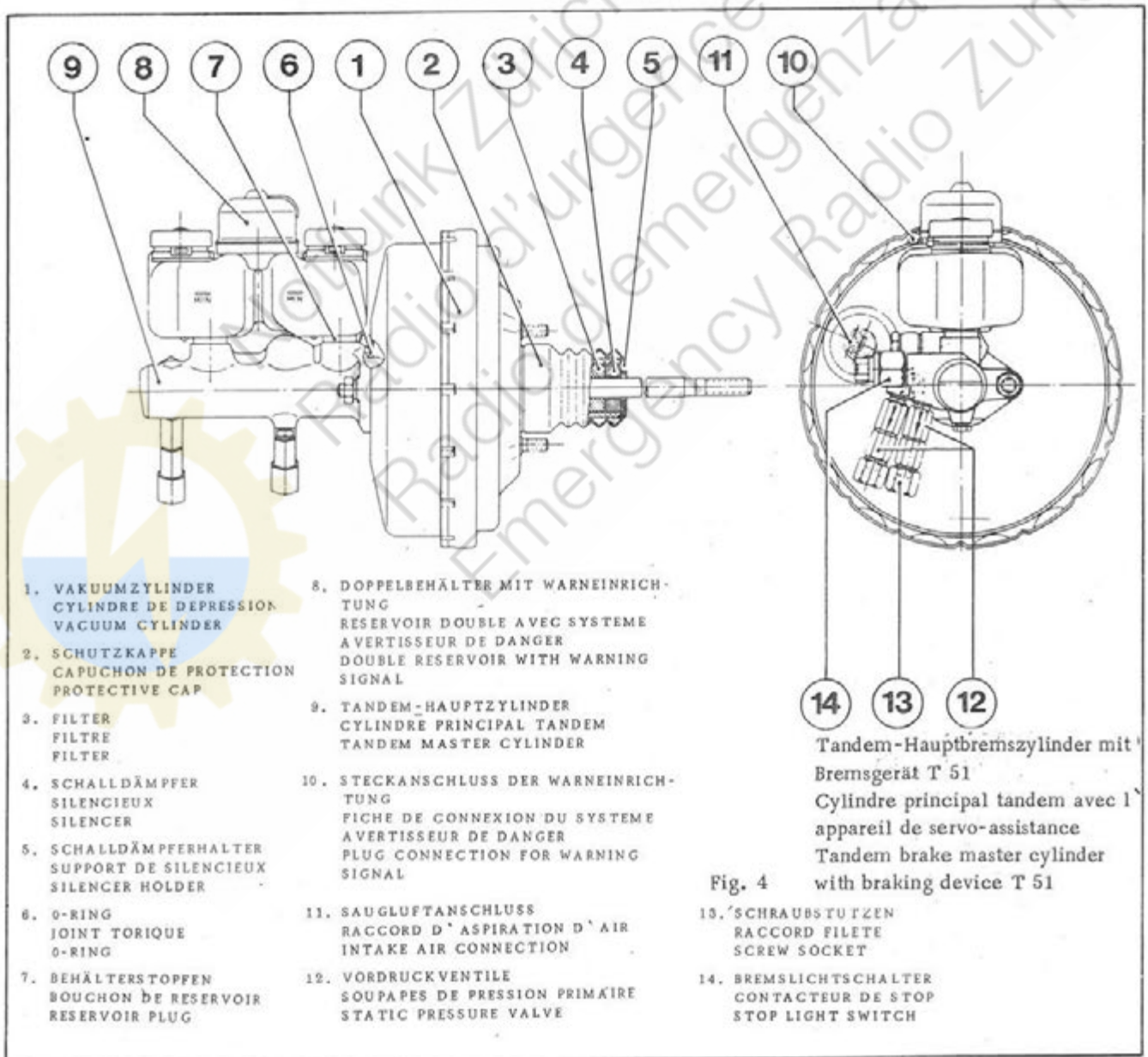
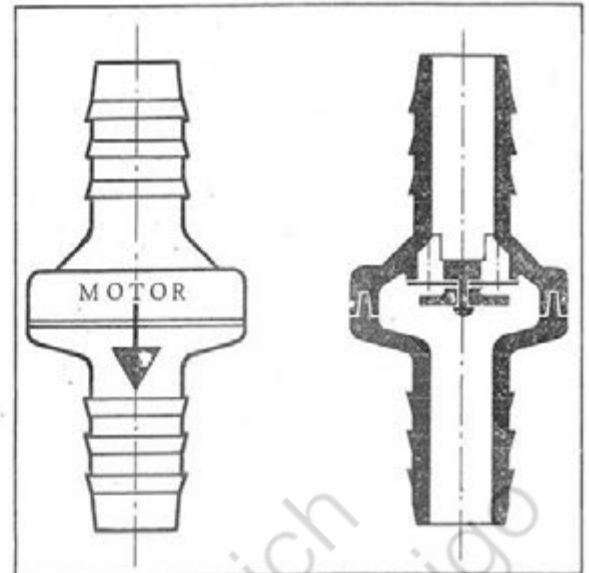
Etant donné qu'une remise en état de l'appareil de servo-assistance n'est pas conseillée vu les raisons exposées, on ne peut effectuer que les travaux suivants: remplacer le capuchon de protection, le filtre et le silencieux. Le cylindre principal peut bien sûr être remplacé ou remis en état.

Lors du remplacement du capuchon de protection, il est logique de remplacer aussi le filtre et le silencieux. Ces remplacements doivent, si possible, être effectués après 50.000 km, au plus tard après 100.000 km. Pour le remplacement, retirer tout d'abord le capuchon de protection du collet du cylindre de dépression en le dégageant vers le bas.



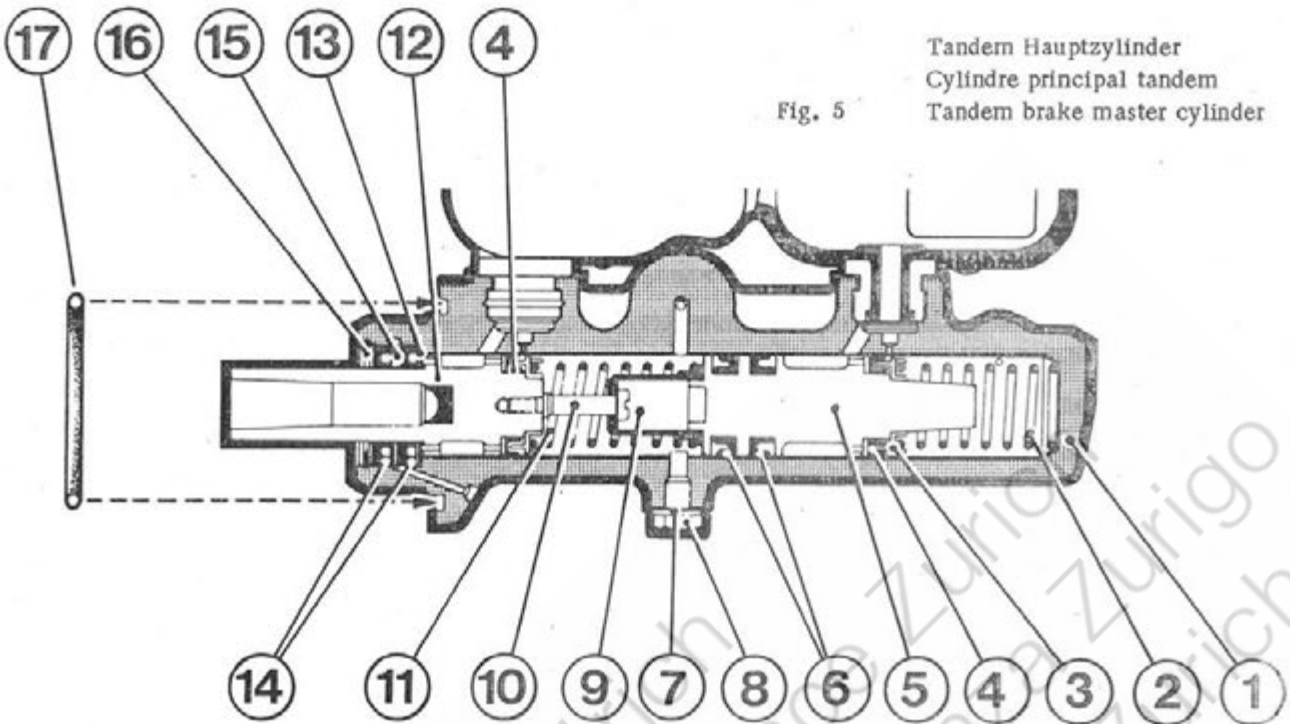
Vakuurrückschlagventil  
 Soupape de retenue de dépression  
 Vacuum check valve

Fig. 3



Tandem Hauptzylinder  
 Cylindre principal tandem  
 Tandem brake master cylinder

Fig. 5



- |  |   |
|--|---|
| 1. GEHÄUSE<br>BOITIER<br>HOUSING   | 10. ANSCHLAGSCHRAUBE, INNEN<br>VIS DE BUTEE INTERIEURE<br>STOP BOLT, INSIDE   |
| 2. DRUCKFEDER Z. ZWISCHENKOLBEN<br>RESSORT DE PRESSION DU PISTON<br>INTERMEDIAIRE<br>THRUST SPRING FOR INTERMEDI-<br>AITE PISTON         | 11. DRUCKFEDER Z. DRUCKKOLBEN<br>RESSORT DE PRESSION POUR PISTON<br>DE PRESSION<br>THRUST SPRING FOR PRESSURE<br>PISTON     |
| 3. STÜTZRING<br>BAGUE DE SOUTIEN<br>THRUST RING  | 12. DRUCKKOLBEN MIT FÜLLSCHEIBE<br>PISTON DE PRESSION AVEC RONDELLE<br>DE REMPLISSAGE<br>PRESSURE PISTON WITH CUP PROTECTOR |
| 4. PRIMÄRMANSCHETTE<br>COUPELLE PRIMAIRE<br>PRIMARY CUP  | 13. ANSCHLAGSCHEIBE<br>RONDELLE DE BUTEE<br>STOP WASHER   |
| 5. ZWISCHENKOLBEN MIT FÜLLSCHEIBE<br>PISTON INTERMEDIAIRE AVEC RONDEL-<br>LE DE REMPLISSAGE<br>INTERMEDIATE PISTON WITH CUP<br>PROTECTOR | 14. VAKUUM-BZW. SEKUNDÄRMANSCHETTE<br>COUPELLE DE DEPRESSION OU SECON-<br>DAIRE<br>SECONDARY VACUUM CUP                     |
| 6. TRENNMANSCHETTE<br>COUPELLE DE SEPARATION<br>SEPARATING CUP   | 15. ZWISCHENRING<br>BAGUE INTERMEDIAIRE<br>INTERMEDIATE RING  |
| 7. DICHRING<br>BAGUE D' ETANCHEITE<br>COPPER WASHER  | 16. SICHERUNGSRING<br>BAGUE DE SURETEE<br>LOCKING RING  |
| 8. ANSCHLAGSCHRAUBE AUSSEN<br>VIS DE BUTEE EXTERIEURE<br>STOP BOLT, OUTSIDE  | 17. O-RING<br>JOINT TORIQUE<br>O-RING   |
| 9. ANSCHLAGHÜLSE<br>DOUILLE DE BUTEE<br>STOP SLEEVE  |   |

Jetzt kann die Verschlußkappe mittels eines Schraubenziehers vom Steuergehäuse abgehoben und der Schalldämpfer sowie das Filter aus dem Steuergehäuse entfernt werden. Beim Einlegen der Neuteile ist zuerst die Filtermasse (Bild 4/3) (Schaumstoff) über die Kolbenstange zu streifen und in das Steuergehäuse zu schieben, erst dann ist der Schalldämpfer (Bild 4/4) (Filz) einzusetzen. Nach Aufsetzen und Festschlagen des Schalldämpferhalters wird die Schutzkappe übergezogen.

Bremsgerät T 51 mit angeflanschem Tandem-Hauptbremszylinder (Bild 4)

On peut enlever le capuchon de protection du boîtier de commande à l'aide d'un tournevis et déposer le silencieux ainsi que le filtre. Lors de mise en place de nouvelles pièces, enfiler en premier le filtre (Fig. 4/3) composé de matériel cellulaire sur la tige de piston et le pousser dans le boîtier de commande. Ce n'est qu'alors qu'on peut placer le silencieux (Fig. 4/4) en feutre. Après avoir mis en place le support de silencieux, replacer le capuchon de protection.

Appareil de servo-assistance T 51 avec cylindre principal tandem de frein accolé (Fig. 4)



Beim Einbau eines neuen oder instand gesetzten Hauptzylinders ist darauf zu achten, daß in die Ringnut am Flansch des Hauptzylinders der diesem bzw. dessen Reparatursatz beiliegende O-Ringe eingelegt wird, da andernfalls keine Vakuumdichte zwischen Bremsgerät und Hauptzylinder erreicht wird. (Bild 4/6). Weiters beachte man beim Austausch eines Bremsgerätes, daß die Kolbenstange ein Spiel von 1,5 mm aufweist und somit gewährleistet ist, daß sich der Arbeitskolben in seiner Nullstellung befindet. Wird dies nicht befolgt besteht die Gefahr, daß das Gerät immer eingesteuert bleibt und die Bremse nicht frei wird.

Lors de montage d'un cylindre principal neuf ou révisé, prendre garde au joint torique (se trouvant dans le nécessaire de réparation) qui doit être placé dans la gorge de la flasque de cylindre principal sans quoi il n'y aura aucune étanchéité à la dépression entre l'appareil de servo-assistance et le cylindre principal (Fig. 4/6). On fera aussi attention, au jeu de la tige de piston qui doit être de 1,5 mm, ce qui garantit que le piston de travail se trouve dans sa position dégagée. Si ce n'est pas le cas, il y a danger que l'appareil reste continuellement en fonction en empêchant les freins de se libérer.



## Zweikreis - Hauptbremszylinder

Angeflanscht am Bremsverstärker mit gefesselter Kolbenfeder und Behälter-Warneinrichtung.

## Allgemeines

Das Zweikreis-System hat den Vorteil einer größeren Betriebssicherheit. Bei dieser Ausführung ist der Druckraum des Hauptzylinders in 2 Kammern unterteilt und jede Kammer mit einem Räderpaar verbunden. Entsteht nun durch irgendeinen Umstand in einem Bremskreis eine undichte Stelle, so behält der andere doch seine Wirksamkeit. Die Fesselung des Druckstangenkolbens durch eine Druckfeder hat zwei Aufgaben zu erfüllen:

## Tandem Hauptzylinder (Bild 5)

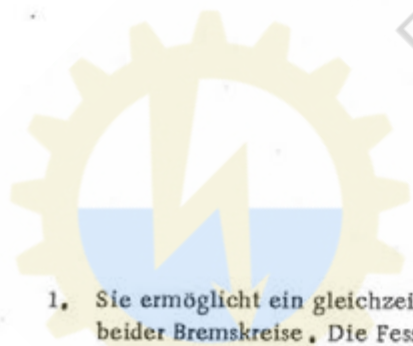
## Cylindre principal de frein à deux circuits

accolé à l'appareil de servo-assistance de freinage, avec ressort de piston captif et système avertisseur de danger au réservoir.

## Généralités

Le système à deux circuits à l'avantage d'offrir une plus grande sécurité d'utilisation. Cette exécution présente un volume de pression de cylindre principal divisé en deux chambres, chacune d'elles étant reliée à une paire de roues. En cas de fuite accidentelle dans l'un des circuits, l'autre garde son efficacité. La captivité de la tige de pression du piston par un ressort de pression a deux raisons:

## Cylindre principal tandem (Fig. 5)

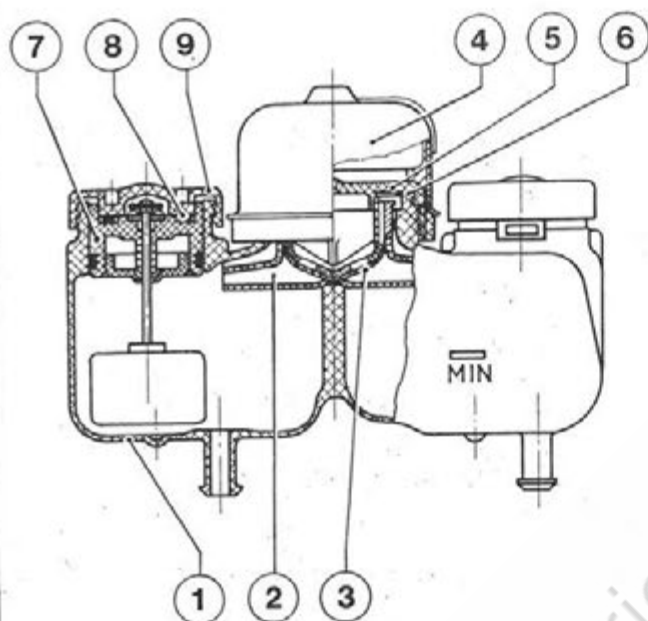


1. Sie ermöglicht ein gleichzeitiges Ansprechen beider Bremskreise. Die Fesselung der Druckstangen-Kolbenfeder hat den Zweck, daß sie gegenüber der Kolbenfeder des Zwischenkreises etwas vorgespannt ist. Diese Vorspannung reicht aus, die Manschetten beider Kolben gleichzeitig über die Ausgleichsbohrung zu schieben, so daß der Druckaufbau in beiden Druckkammern zu gleicher Zeit erfolgt.
2. Im Lösezustand der Bremse wird verhindert, daß die (schwächere) Zwischenkolbenfeder zurückgedrückt und dadurch die Manschette des Zwischenkolbens über deren Ausgleichsbohrung geschoben wird.

1. Elle permet une attaque simultanée des deux circuits de frein. La captivité de la tige de pression-ressort de piston a pour but de légèrement précontraindre le ressort de piston du circuit intermédiaire. Cette précontrainte suffit à pousser les coupelles des deux pistons au même moment sous les orifices d'égalisation et d'assurer ainsi l'augmentation de pression simultanée dans les deux chambres de pression.
2. En position relâchée des freins, elle évite que le ressort (plus faible) du piston intermédiaire soit repoussé et que la coupelle du piston intermédiaire soit amenée sous l'orifice d'égalisation.

Doppelbehälter mit Warneinrichtung  
 Réservoir double avec système avertisseur de danger  
 Double reservoir with warning indicator

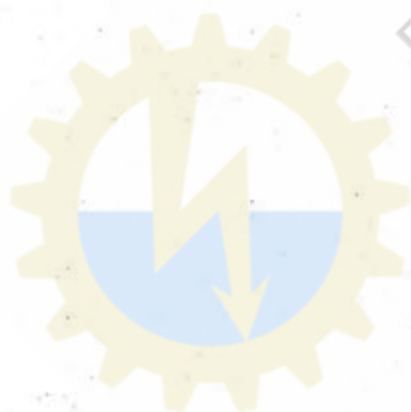
Fig. 6



1. BEHÄLTER  
 RESERVOIR  
 RESERVOIR

2. SPRITZSCHUTZ  
 PROTECTION CONTRE LES PROJECTIONS  
 SPLASH GUARD

- 3. FÜLLSIEB  
 TAMIS DE REMPLISSAGE  
 STRAINER
- 4. AUSGLEICHKAPPE KOMPL.  
 COUVERCLE D'EGALISATION, COMPLET  
 VENTILATION CAP
- 5. BEHÄLTERVERSCHRAUBUNG  
 FERMETURE A VIS DE RESERVOIR  
 FILLER CAP
- 6. DICHTRING  
 BAGUE D'ETANCHEITE  
 SEALING RING
- 7. KONTAKTEINSATZ  
 PIECE DE CONTACT  
 INDICATOR FOR LOSS OF FLUID
- 8. DICHTRING  
 BAGUE D'ETANCHEITE  
 SEALING RING
- 9. VERSCHRAUBUNG  
 FERMETURE A VIS  
 SCREW CAP



Ausgleichkappe  
 Couvercle d'égallisation  
 Compensation cap

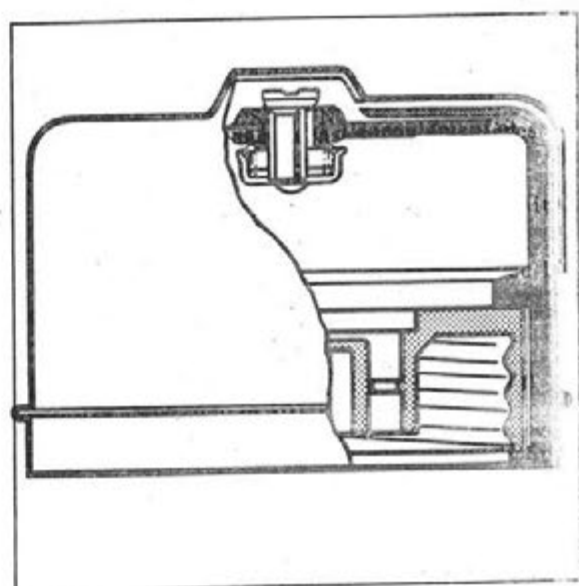
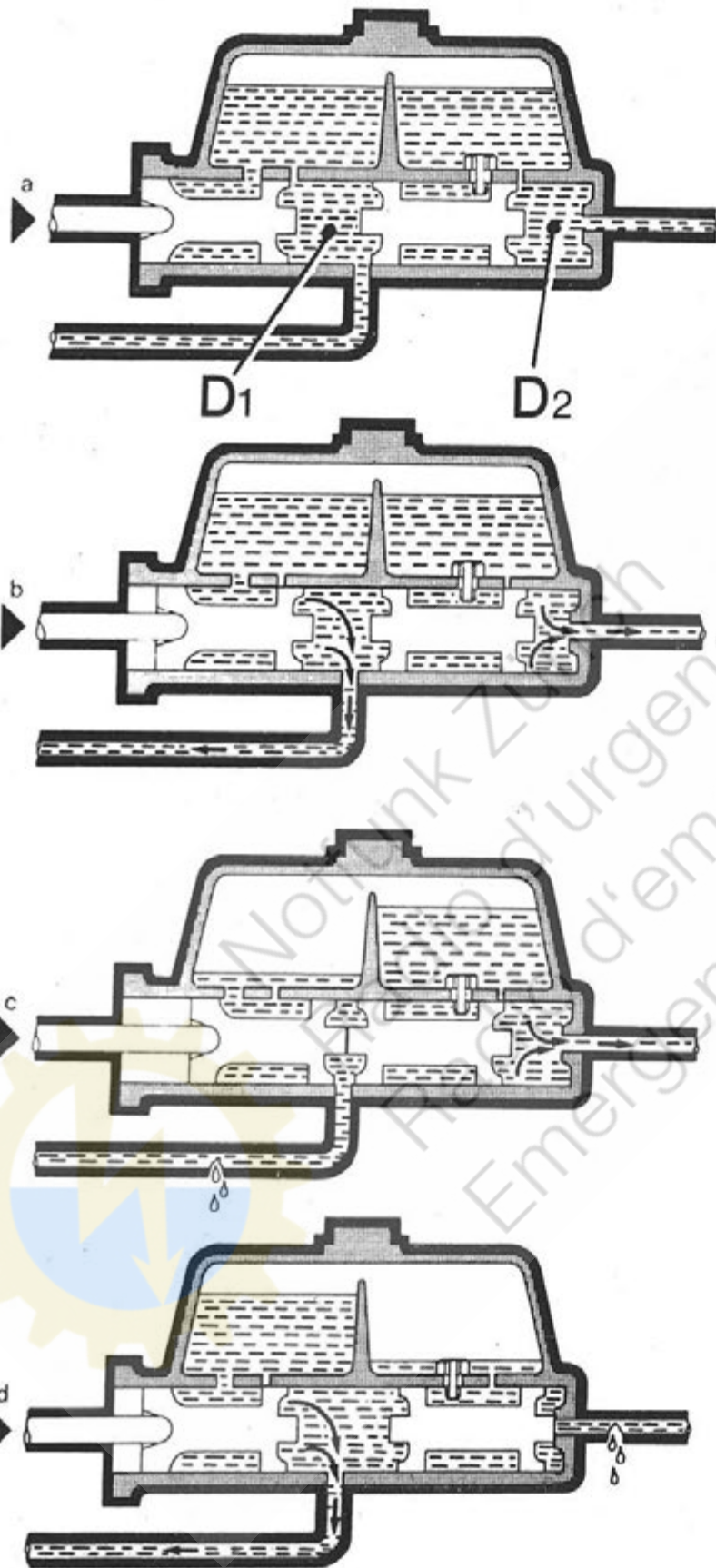


Fig. 7

Tandem-Hauptzylinder bei Ausfall eines Bremskreises  
Cylindre principal de frein tandem lors de défaillance d'un circuit de frein  
Tandem brake master cylinder with one brake circulation failing

Fig. 8





**Elektrische Warneinrichtung**

Die elektrische Warneinrichtung hat die Aufgabe, eintretende Bremsflüssigkeitsverluste anzuzeigen. Ist der Mindeststand der Bremsflüssigkeit im Ausgleichsbehälter erreicht, schließt die an der Schwimmerstange befestigte Kontaktplatte den Stromkreis zwischen den beiden Polen. Dadurch wird ein optisches Signal ausgelöst.

**Transparenter Doppelbehälter mit Warneinrichtung (Bild 6)****Système électrique avertisseur de danger**

Le système électrique avertisseur de danger a pour fonction d'avertir en cas de fuite de liquide de frein. Lorsque le niveau minimum de liquide de frein est atteint dans le réservoir de compensation, une plaque de contact fixée à la tige de flotteur établit le contact entre les deux pôles. Cela enclenche un signal optique.

**Réservoir double transparent avec système avertisseur de danger (Fig. 6)****Ausgleichskappe (Bild 7)**

Die Behälterverschraubung (Bild 7) besitzt zum Ausgleich der Druckschwankungen im Ausgleichsbehälter einen Gummibalg mit Ventileinrichtung, der durch eine Stahlkappe gegen Beschädigungen mechanischer Art geschützt wird. Der Gummibalg ist so gestaltet, daß seine Flexibilität den erforderlichen Nachlauf von Bremsflüssigkeit in den Hauptzylinder nicht stört. Ein Luftkanal an der Stahlkappe stellt die Verbindung zwischen dem Raum oberhalb des Ventils und der Atmosphäre her.

**Couvercle d'égalisation (Fig. 7)**

Le couvercle d'égalisation (Fig. 7) comporte un soufflet de caoutchouc avec système de soupape, protégé contre les dégâts mécaniques par une calotte en acier, pour égaliser les différences de pression dans les réservoirs de compensation. Le soufflet de caoutchouc a une souplesse qui n'entrave pas l'écoulement de liquide de frein dans le cylindre principal. Un canal d'air dans le capuchon en acier assure la liaison entre l'espace situé au-dessus de la soupape et l'atmosphère.

## Ausfall eines Bremskreises (Bild 8)

- a) beide Bremskreise in Ruhestellung
- b) Betätigung beider Bremskreise
- c) Ausfall des Hinterradbremkreises
- d) Ausfall des Vorderradbremkreises

Beim Bremsen wird der Bremsfußhebel niedergedrückt, die Druckstange - unterstützt vom Bremsgerät - schiebt nun die Manschetten beider Kolben gleichzeitig über die Ausgleichbohrungen. Beide Druckräume D 1 und D 2 (Bild 8/b) sind geschlossen und die Bremsflüssigkeit steht unter Druck. Der Druckraum D1 (Bild 8/a) ist über eine Bohrung und ein Bodenventil mit dem Hinterradzyllindern, der Druckraum D2 (Bild 8/a) (über eine Bohrung und ein Bodenventil) mit den Vorderradzyllindern verbunden. Beide erhalten den gleichen Bremsdruck.

Tritt nun im Hinterradbremkreis eine Leckstelle auf (Bild 8/c), so kann sich im Druckraum D1 kein Druck bilden, da die Bremsflüssigkeit über die Leckstelle entweicht. In diesem Falle treffen dann die Zapfen der Kolben aufeinander (Bild 8/c) und übertragen (statt der ausgelaufenen Bremsflüssigkeit) die Druckkraft auf den Kolben und die Druckkammer D 2 (Bild 8/c) kommt zur Wirkung. Entsteht im Vorderradbremkreis (Bild 8/d) eine Leckstelle, so kann sich im Druckraum D 2 (Bild 8/d) kein Druck bilden. Der schwimmende Kolben wird nach vor bewegt, bis er ansteht. Ab diesem Moment wird die Kammer D1 wirksam und die Hinterradbremmen treten in Funktion (Bild 8/d).

Der Flüssigkeitsaustausch, die Primärmanschette und das Bodenventil arbeiten in gleicher Weise wie bei normalem Hauptbremszylinder.

## Défaillance d'un circuit de frein (Fig. 8)

- a) les deux circuits de frein en position de repos,
- b) les deux circuits de frein en fonctionnement,
- c) défaillance du circuit des roues arrière,
- d) défaillance du circuit des roues avant.

Lors d'un freinage, le levier de frein à pied est appuyé, la tige de pression, assistée par l'appareil de servo-assistance, pousse conjointement les coupelles des deux pistons sous les orifices de compensation. Les deux chambres de pression D1 et D2 (Fig. 8/b) sont fermées et le liquide de frein se trouve sous pression. La chambre de pression D1 (Fig. 8/a) est reliée avec les cylindres des roues arrière par un orifice et une soupape de fond. La chambre de pression D2 (Fig. 8/a) est reliée par un orifice et une soupape de fond aux cylindres des roues avant. Les deux circuits reçoivent la même pression de freinage.

Une fuite se produit dans le circuit de frein des roues arrière (Fig. 8/c). La chambre D1 perd sa pression, étant vidée de son liquide par la fuite par circuit qu'elle alimentait. Dans ce cas, les broches des pistons se rencontrent (Fig. 8/c) et transmettent (au lieu du liquide de frein écoulé) la force de pression sur le piston et la chambre de pression D2 (Fig. 8/c) fonctionne. Si une fuite se produit dans le circuit de frein des roues avant (Fig. 8/d), la chambre de pression D2 (Fig. 8/d) perd sa pression. Le piston libre est poussé en avant jusqu'à buter. A ce moment, la chambre D1 devient efficace et les freins des roues arrière sont actionnés (Fig. 8/d).

L'échange de liquide, la coupelle primaire et la soupape de fond travaillent de la même façon que dans un cylindre principal de frein normal.



## Wartung und Reparatur

Im Inneren des Tandem-Hauptzylinders befinden sich zwei Kolben. Ihre Ausgangsstellung wird beim Druckstangen-Kolben durch die Anschlagsscheibe und beim Zwischenkolben durch eine Anschlagsschraube fixiert (Bild 9/Pfeil).

Vor der Demontage der Kolben muß diese Anschlagsschraube herausgenommen werden. Der Cu-Dichtring zwischen Schraubenkopf und Zylindergehäuse, ist nach dem Lösen derselben stets zu erneuern, da sonst die Dichtheit nicht gewährleistet ist. Ein Entspannen des Cu-Dichtringes ist stets erforderlich. Durch Sichtprüfung feststellen, ob Riefen oder Rostnarben an der Innenwand des Zylinders zu sehen sind. Wenn ja, dann ist das Zylindergehäuse unbrauchbar, es sei denn, die Riefen und Rostnarben lassen sich durch Honen wieder entfernen. Nach diesem Honen darf der gemäß der Toleranztafel vorgeschriebene Durchmesser keinesfalls überschritten werden.

Ausgleichs- und Nachlaufbohrungen überprüfen ob dieselben nicht verstopft sind.

Gehäuse mit Innentaster und Meßuhr prüfen. Überprüfung des Kolbendurchmessers: Mit dem Außenmikrometer ist die Abnutzung des Kolbens unter Zuhilfenahme der Toleranztafel festzustellen. Hierbei darf bei einer Dreipunktmessung keine unterhalb der erlaubten Toleranzen liegen. Bei Erreichen der max. zulässigen Toleranzgrenze an einem der Meßpunkte ist die volle Auflage der Topfmanschette nicht mehr gewährleistet, und es tritt ein vorzeitiger Verschleiß ein.

Toleranztafel 1

Nenn $\phi$	Größt. zul. Gehäuse $\phi$	Kleinst. zul. Kolben $\phi$	Größt. zul. Spiel
mm	mm	mm	mm
23, 81	23, 92	23, 66	0, 26

Bei Austausch von Innenteilen, Kolben, Primär- und Sekundärmanschetten usw. stets vollständigen Reparatursatz verwenden. Zylinderbohrung, Manschetten- und Kolbenoberflächen vor der Montage hauchdünn mit Bremszylinderpaste bestreichen.

**Achtung!** Keine Mineralöle in den Behälter füllen! Nur Original-Bremsflüssigkeit verwenden! Bremsflüssigkeit nicht mit lackierten Teilen in Berührung bringen.

## Entretien et réparations

Deux piston se trouvent à l'intérieur du cylindre principal tandem. Leur position extrême est limitée par la rondelle de butée pour le piston à tige et par une vis de butée pour le piston intermédiaire (Fig. 9/ fleche).

Cette vis de butée doit être retirée avant la dépose du piston. La rondelle d'étanchéité en cuivre située entre la tête de vis et le boîtier de cylindre doit être remplacée après dépose de la vis sans quoi l'étanchéité serait déficiente. La malléabilité de la rondelle en cuivre est nécessaire. Examiner visuellement si des rayures ou des piqûres de rouille marquent la surface intérieure du cylindre. Si c'est le cas, le cylindre est inutilisable sauf si les rayures et piqûres de rouille peuvent être supprimées par polissage. Après le polissage le diamètre prescrit dans la Table des tolérances ne doit en aucun cas être dépassé.

Contrôler si les orifices de compensation et d'écoulement ne sont pas bouchés.

Contrôler le boîtier avec un palpeur intérieur et un calibre à cadran. Contrôler le diamètre du piston avec un micromètre extérieur qui permet de mesurer l'usure en comparant avec la Table. Lors de cette mesure à faire en trois points, aucune tolérance ne doit être inférieure à celle prescrite. Lorsqu'une limite de tolérance maxi est atteinte sur l'un des points de mesure, l'appui de la coupelle par tout son pourtour n'est plus garanti et cela provoque une usure prématurée.

$\phi$ Nominal	$\phi$ Maxi de cylindre admis	$\phi$ Mini de piston admis	Jeu maxi admis
mm	mm	mm	mm
23, 81	23, 92	23, 66	0, 26

Lors de remplacement de pièces intérieures, pistons, coupelles primaires et secondaires etc, utiliser le jeu de réparation complet. Enduire l'alésage de cylindre, les coupelles et les surfaces de piston d'une mince pellicule de pâte pour cylindres de frein avant le montage.

**Attention!** Ne mettre aucune huile minérale dans le réservoir! N'utiliser que du liquide de frein d'origine! Ne pas mettre du liquide de frein en contact avec des pièces vernies!



## Radbremszylinder

## Allgemeines

Der im Hauptzylinder erzeugte Druck wird durch die Kolben der Radzylinder auf die Bremsbacken übertragen. Die Radzylinder sind am Bremsträger befestigt. Sie bestehen aus dem Gehäuse, den Manschetten, den Kolben, den Druckbolzen, die als Verbindungsglied zwischen Kolben und Bremsbacken angeordnet sind, und den Schutzkappen, welche das Eindringen von Schmutz und Feuchtigkeit verhindern. An der höchsten Stelle des Radzylinders ist in der Mitte zwischen den beiden Kolben ein Entlüftungsventil eingeschraubt, welches beim Entlüften und Füllen des Systems geöffnet wird.

## Radbremszylinder hinten (Bild 10)

1. Gehäuse
2. Druckfeder
3. Füllstück
4. Manschette
5. Kolben
6. Schutzkappe
7. Druckbolzen
8. Entlüftungsventil mit Staubkappe

## Radbremszylinder vorne (Bild 11)

1. Gehäuse
2. Nutringmanschette
3. Kolben
4. Schutzkappe
5. Druckbolzen

## Reparatur und Wartung

Nach der Demontage sind die Radzylinder gründlich zu reinigen, zur Reinigung nur Brennspritus verwenden.

Zeigen sich bei der Sichtprüfung Mängel wie Rostnarben, Riefen oder sonstige Schäden, dann ist zuerst mit dem Innentaster festzustellen, ob gemäß der Toleranztafel die Verwendbarkeit des Zylindergehäuses noch gewährleistet ist.

**(Achtung!** Da die Zylinderbohrung hartverchromt ist, darf auf keinen Fall nachgehont werden, Stärke der Chromschicht 10 µm).

Bei Undichtheit sind stets die Manschetten zu erneuern und bei Bedarf der Zylinder auszutauschen. Vor dem Zusammenbau Zylinderbohrung, Kolbenlauffläche, Manschettenoberfläche hauchdünn mit Bremszylinderpaste bestreichen. Für Manschettenmontage nur Montage-Nadel, keinesfalls scharfkantige Werkzeuge verwenden.

## Cylindre de frein de roue

## Généralités

La pression créée dans le cylindre principal est transmise par les pistons de cylindres de roues aux mâchoires de frein. Les cylindres de roue sont fixés au support de frein. Ils comprennent un boîtier-cylindre, les coupelles, les pistons, les goujons de pression qui relient les pistons aux mâchoires et les cache-poussière évitant l'intrusion de saleté et d'humidité. Sur la partie la plus élevée du cylindre de roue, au milieu entre les deux pistons, il y a une soupape de purge d'air qui est vissée. Elle sera ouverte pour purger et remplir le système.

## Cylindre de frein de roue arrière (Fig. 10)

1. Boîtier-cylindre
2. Ressort de pression
3. Pièce de remplissage
4. Coupelle
5. Piston
6. Cache-poussière
7. Goujon de pression
8. Soupape de purge d'air avec cache-poussière

## Cylindre de frein de roue avant (Fig. 11)

1. Boîtier-cylindre
2. Coupelle à encôche annulaire
3. Piston
4. Cache-poussière
5. Goujon de pression

## Réparation et entretien

Après le démontage, bien nettoyer les cylindres de roue. N'utiliser que de l'alcool à brûler ou dénaturé pour le nettoyage.

Si l'examen visuel révèle des défauts comme des rayures, des piqures de rouille ou d'autres dégâts, déterminer tout d'abord avec un palpeur intérieur et selon la Table de tolérances si l'utilisation du cylindre est encore garantie.

**Attention!** L'alésage de cylindre est chromé dur et ne doit en aucun cas être rectifié par polissage, épaisseur de la couche de chrome 10 microns.

En cas d'inétanchéité, remplacer les coupelles et si nécessaire le cylindre. Avant l'assemblage, enduire d'une pellicule très fine l'alésage de cylindre, la surface des pistons et la surface des coupelles avec de la pâte pour cylindres de frein. Pour le montage des coupelles, n'utiliser que broche de montage, jamais d'outils à arêtes vives.

Toleranztabelle 2

	Nenn- $\phi$ mm	Größter zul. Gehäuse- $\phi$ mm	Kleinster zul. Kolben $\phi$ mm	Größtes zul. Spiel mm
Radzylinder hinten	15,87	15,97	15,74	0,23
Radzylinder vorne	28,57	28,68	28,42	0,26

Tabelle des tolérances 2

	$\phi$ Nominal mm	$\phi$ Maxi de cylindre admis mm	$\phi$ Mini de pistons admis mm	Jeu maxi admis mm
Cylindre de roue arrière	15,87	15,97	15,74	0,23
Cylindre de roue avant	28,57	28,68	28,42	0,26

#### Wartung der hydraulischen Bremsanlage

1. Bremsflüssigkeit prüfen; Der Flüssigkeitsspiegel im Ausgleichbehälter darf die Minimum-Markierung nicht unterschreiten, bzw. soll auch die Maximum-Markierung bei Nachfüllungen nicht überschritten werden. Zum Nachfüllen darf nur Original-Bremsflüssigkeit derselben Farbe verwendet werden. Bei größerem Flüssigkeitsverlust die Anlage, wie unten angeführt, überprüfen.
2. Bremspedalweg kontrollieren. Spätestens nach zwei Drittel des Weges muß an allen Rädern volle Bremswirkung vorhanden sein. Gegebenenfalls die Bremsen nachstellen.

#### Alle 10.000 km (Anlage überprüfen)

1. Bremsflüssigkeit kontrollieren
2. Mit geschlossenem und entlüftetem Druckprüfer folgende Prüfungen vornehmen:
  - a) Niederdruckprüfung  
Mit der am Bremspedal angesetzten Pedalstütze langsam einen Druck von 2-5 atü im Bremssystem erzeugen. Der eingestellte Druck muß konstant bleiben.

#### Entretien de l'installation hydraulique de freinage

1. Contrôler le liquide de frein. Le niveau de liquide dans le réservoir de compensation ne doit pas être au-dessous de la marque minimum, il ne doit pas non plus être au-dessus de la marque maximum. Pour remplissage, n'utiliser que du liquide de frein d'origine, de même couleur. En cas de perte importante de liquide, contrôler l'installation comme indiqué ci-dessous.
2. Contrôler la course de la pédale de frein. Au deux-tiers de la course au plus tard, toutes les roues doivent freiner au maximum. Si nécessaire, régler les freins.

#### Tous les 10.000 km, vérifier l'installation

1. Contrôler le liquide de frein.
2. Effectuer les contrôles suivants avec contrôleur de pression branché et purgé.
  - a) Contrôler la basse pression.  
Avec le poussard placé sur la pédale de frein, établir lentement une pression de 2-5 atm dans le système de frein. La pression établie doit rester constante.



Prüfdauer ca. 5 Minuten. Während der Niederdruckprüfung muß die Anlage ruhig stehen bleiben, Selbst geringfügige Bewegungen am Bremspedal, an den Bremsschläuchen oder am Prüfschlauch führen zur Veränderung der Anzeige am Niederdruckmanometer, ohne daß eine Undichtheit vorliegen muß.

- b) Bremslichtschalterprüfung  
Das Bremslicht muß zwischen 3 und 6 atü aufleuchten und bei höheren Drücken weiterbrennen
- c) Behälterwarneinrichtung prüfen  
Beide Schwimmer nach Abschrauben der Verschlüsskappen herausnehmen und einzeln prüfen. Das Warnsignal muß aufleuchten, wenn nach Einschalten der Zündung der Schwimmer Masseschluß hat.
- d) Hochdruckprüfung  
Im Bremssystem mit der Pedalstütze einen Druck von 50-100 atü erzeugen. Der eingestellte Druck darf innerhalb zehn Minuten höchstens um 10% abfallen. Die Hochdruckdichtheitsprüfung ist einmal ohne und einmal mit laufendem Motor durchzuführen. Um bei abgestelltem Motor den Unterdruck abzubauen ist das Bremspedal 5-bis 6-mal zu betätigen.
- e) Vordruckprüfung  
Pedalstütze entfernen. Jetzt muß sich am Niederdruckmanometer ein Druck von 0,5-1,7 atü einstellen. Während einer Prüfdauer von ca. fünf Minuten darf der Druck nicht unter 0,5 absinken. Sinkt der Druck unter 0,5 atü obwohl die vorher durchgeführte Niederdruckprüfung keine Undichte erkennen ließ, ist das am Hauptzylinder angeschraubte Vordruckventil zu überprüfen. (Ventilsitz, Feder, Kugel). Da der "Pinzgauer" mit einer Zweikreisbremsanlage ausgestattet ist, sind vorgenannte Prüfungen an beiden Bremskreisen durchzuführen.
3. Rohrleitungen und Bremsschläuche sind auf einwandfreie Beschaffenheit und Dichtheit zu untersuchen. Noch dichte, aber bereits hart oder rissig gewordene Bremsschläuche müssen erneuert werden. Wir empfehlen allgemein, Bremsschläuche nach 150.000 km, jedoch spätestens nach fünf Jahren auszuwechseln. Bei der Überprüfung ist besonders auf eventuelle Scheuerstellen zu achten, Bremsschläuche auch mit leichten Scheuerstellen sind auszuwechseln und außerdem ist die Ursache des Scheuerns zu beseitigen.

Durée du contrôle env. 5 minutes. Pendant l'examen de basse pression, l'installation doit rester tranquille. Le moindre mouvement imprimé à la pédale de frein, aux tuyaux de frein ou au tuyau de contrôle, provoque une modification de l'indication du manomètre de basse pression sans qu'il y ait nécessairement une inétanchéité.

- b) Contrôle du contacteur de stop.  
Le feu stop doit s'allumer entre 3 et 6 atm et rester allumé aux pressions plus élevées.
- c) Contrôle du système avertisseur de danger du réservoir. Sortir les deux flotteurs après avoir dévissé les couvercles de fermeture et les examiner. La signal avertisseur de danger doit s'allumer lorsque, contact d'allumage enclenché, le flotteur court-circuite à la masse.
- d) Contrôle de la haute pression.  
Etablir, avec le pousard sur la pédale, une pression de 50-100 atm dans le système de freinage. La pression établie ne doit pas diminuer de plus de 10 % en dix minutes. Le contrôle d'étanchéité à la haute pression sera fait une fois moteur arrêté et une fois moteur en marche. Lors de moteur arrêté, actionner 5 à 6 fois la pédale de frein pour établir la dépression.
- e) Contrôle de la pression résiduelle.  
Enlever le poussard de pédale. La pression indiquée par le manomètre basse pression doit alors être de 0,5 à 1,7 atm. Pendant le contrôle d'une durée d'env. cinq minutes, la pression ne doit pas tomber en-dessous de 0,5 atm. Si la pression tombe au-dessous de 0,5 atm. bien que le contrôle préalable de basse pression n'ait pas relevé d'inétanchéité, contrôler la soupape de pression résiduelle (siège de soupape, ressort, bille). Etant donné que le "Pinzgauer" est équipé d'une installation de frein à deux circuits, les contrôles mentionnés être exécutés sur chacun des deux circuits de frein.
3. Les conduites et tuyaux de frein seront examinés au point de de vue bon état et étanchéité. Les tuyaux de frein encore étanches mais devenus durs et crevassés doivent être remplacés. Nous recommandons de remplacer les tuyaux de frein après 150.000 km, mais au plus tard après cinq ans. Lors du contrôle porter l'attention sur les éventuelle marques de frottement. Les tuyaux de frein qui montent de légères traces de frottement doivent être remplacés et on éliminera la cause du frottement.



Tandem-Hauptzylinder mit Anschlagsschraube  
 Cylindre principal tandem avec vis de butée  
 Tandem brake master cylinder with stop screw

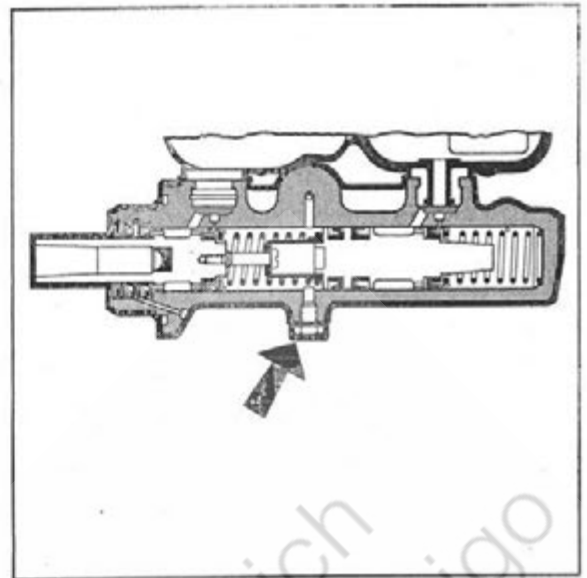


Fig. 9

Radbremsszylinder hinten  
 Cylindre de frein de roue arrière  
 Wheel brake cylinder rear

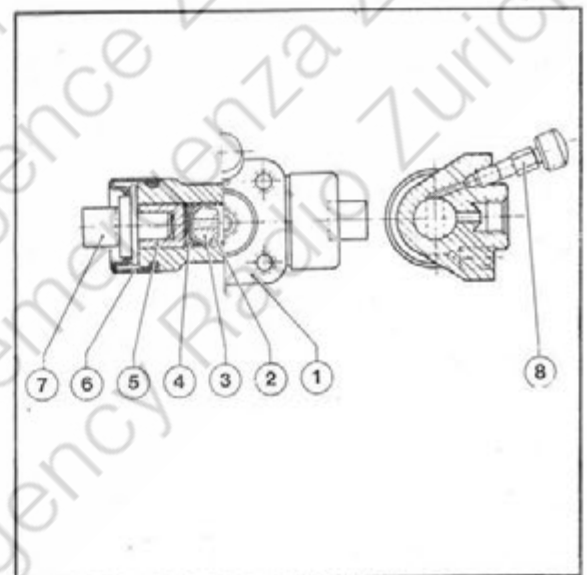


Fig. 10



Radbremsszylinder vorne  
 Cylindre de frein de roue avant  
 Wheel brake cylinder front

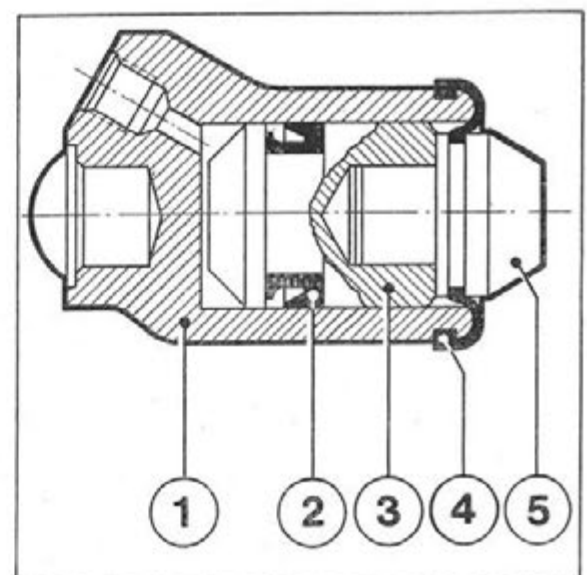
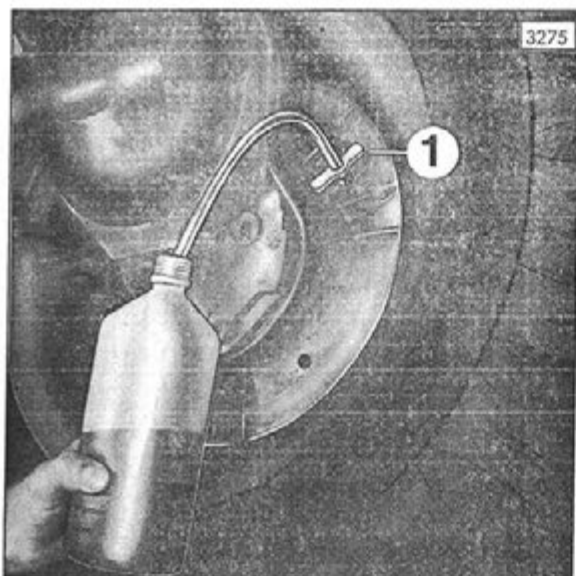


Fig. 11



Vorderrad entlüften  
Purger le frein de roue avant  
Fig. 12 Bleeding the front brake



Hinterrad entlüften  
Purger le frein de roue arrière  
Fig. 13 Bleeding the rear brake

Bremsschläuche dürfen auch bei größtem Rad-einschlag und Federungsweg nirgends scheuern und nicht auf Zug, Knickung oder Verdrehung beansprucht werden. Bremsschläuche dürfen weder lackiert noch mit Unterbodenschutz, gleich welcher Art, versehen werden. Es ist nach solcher Behandlung nicht möglich, eventuell schon vorhandene oder später auftretende Schäden festzustellen. Bremsschläuche dürfen nicht mit Benzin, Benzol oder Petroleum gereinigt werden, Außen anhaftenden Schmutz entferne man mit Wasser.

4. Feststellen ob die Bremsverzögerung den gesetzlichen Vorschriften entspricht.
5. Spätestens nach zwei Drittel Bremspedalweg müssen die Bremsen voll ansprechen. Sollte dies nicht der Fall sein, so ist ein Instandsetzen oder Einstellen der Bremsen unerlässlich.

Falls erforderlich, spätestens nach 50.000 km

1. Haupt- und Radbremszylinder ausbauen, reinigen und dann Zylindergehäuse und Kolben messen und an Hand der Tabellen kontrollieren, ob die Verschleißgrenzen schon überschritten sind. Sämtliche Manschetten und Dichtstulpen auswechseln. Sofern ein früheres Auswechseln der Innenteile einschließlich des Bremslichtschalters nicht erfolgte, sind sie spätestens nach 50.000 km Fahrleistung zu erneuern.
2. Radbremsen bzw. Bremsbeläge und deren Rückzugfedern überprüfen.
3. Filtermasse, und Geräuschkämpfer des Bremsgerätes wechseln (spätestens nach 100.000 km). Gleichzeitig kontrolliere man, ob die Kolbenstange des Bremsgerätes ein Spiel von 1,5 mm aufweist und somit gewährleistet ist, daß sich der Arbeitskolben in seiner Nullstellung befindet.
4. Bremsflüssigkeit alle 20.000 km erneuern. Dazu ist die Anlage mit Original-Bremsflüssigkeit oder eventuell mit Brennspritus durchzuspülen.
5. Niederdruck-Hochdruck und Vordruckprüfung durchführen wie unter Abschnitt "Alle 10.000 km" beschrieben.
6. Kontrollieren, ob die Bremsverzögerung den gesetzlichen Vorschriften entspricht.

Les tuyaux de frein ne doivent pas frotter même lors de braquage complet des roues et d'écrasement des ressorts de suspension. Ils ne doivent pas être sollicités sollicités par traction, pliage ou torsion. Les tuyaux de frein ne doivent pas être peints ni recouverts de protecteur anti-rouille de châssis de quelle sorte que ce soit. Après un tel traitement, les dégâts aux tuyaux ne peuvent plus être détectés, qu'ils soient antérieurs ou postérieurs au traitement. Les tuyaux de frein ne doivent pas être nettoyés à l'essence, au benzol ou au pétrole. On enlève la saleté extérieure avec de l'eau.

4. Déterminer si l'efficacité des freins correspond à la décélération fixée par la loi.
5. Les freins doivent avoir leur pleine efficacité au plus tard aux deux-tiers de la course de la pédale de frein. Si ce n'est pas le cas, une remise en état ou réglage des freins est indispensable.

Si nécessaire, au plus tard après 50.000 km

1. Déposer le cylindre principal tandem et les cylindres de roues, nettoyer et mesurer alors le boîtier de cylindres et les pistons en contrôlant d'après la table si les limites d'usure sont déjà dépassées. Remplacer toutes les coupelles et les caches-poussière. Si les pièces intérieures y compris le contacteur de stop n'ont pas été changées antérieurement, les remplacer au plus tard après 50.000 km.
2. Contrôler les freins de roues, resp. les garnitures de frein et leur ressort de rappel.
3. Remplacer, au plus tard après 100.000 km, le filtre et le silencieux. On contrôlera à cette occasion si la tige de piston de l'appareil de freinage présente un jeu de 1,5 mm ce qui garantit que le piston de travail se trouve bien en position de repos.
4. Remplacer le liquide de frein tous les 20.000 km. Rincer à cette occasion l'installation avec du liquide de frein d'origine ou éventuellement avec de l'alcool à brûler ou dénaturé.
5. Effectuer les contrôles de basse pression, haute pression et pression résiduelle comme décrit au paragraphe "Tous les 10.000 km".
6. Déterminer si l'efficacité des freins correspond à la décélération fixée par la loi.



## Entlüften der hydraulischen Bremsanlage

## Purge de l'installation hydraulique de freinage

- 1.) Vor dem Entlüften ist es vorteilhaft, die Bremsbacken nachzustellen.
  - 2.) Ausgleichsbehälter des Tandem-Hauptzylinders vollfüllen.
  - 3.) Falls kein Entlüftungsgerät vorhanden ist, beginnt man mit dem Entlüften bei dem vom Bremsflüssigkeitsbehälter am weitest entfernten Entlüftungsventil d.h. rechts vorne.
  - 4.) Entlüftungsschlauch auf Entlüftungsnippel des Radzylinders aufschieben. Zum Entlüften der vorderen Radbremszylinder ist ein handelsüblicher Spezialsteckschlüssel (Bild 12/1) erforderlich. Freies Ende des Entlüftungsschlauches (Bild 13/1) in ein teilweise mit Bremsflüssigkeit gefülltes durchsichtiges Gefäß (Bild 13/2) stecken. Entlüftungsschraube ca. eine halbe Umdrehung öffnen, Bremspedal bis zum Anschlag durchtreten und langsam zurücklassen. Dies solange wiederholen, bis beim Entlüftungsschlauch blasenfreie Bremsflüssigkeit austritt. Beim letzten Niedertreten des Bremspedal in seiner tiefsten Stellung festhalten, bis die Entlüftungsschraube wieder festgezogen ist. Sinngemäß sind daraufhin der linke vordere, dann der rechte hintere und zuletzt der linke hintere Radbremszylinder zu entlüften. Bremsflüssigkeit die durch den Schlauch herausgelassen wurde, soll nicht wieder verwendet werden, außer wenn die Leitungen vorher durchgespült wurden.
  - 5.) Ausgleichsbehälter nach dem Entlüften wieder bis zur Maximum-Marke auffüllen.
- 1.) Il est conseillé de régler les mâchoires de frein avant d'effectuer la purge d'air.
  - 2.) Remplir complètement le réservoir de compensation du cylindre principal tandem.
  - 3.) Dans le cas où il n'y a pas d'appareil de purge disponible, on commence par purger l'air de la soupape de purge la plus éloignée du réservoir de liquide de frein, soit à l'avant droit.
  - 4.) Enfiler le tuyau de purge sur le raccord de purge du cylindre de roue. La purge du cylindre de frein de roue avant nécessite une clé à douille spéciale courante (Fig. 12/1). Enfiler l'extrémité libre du tuyau de purge (Fig. 13/1) dans un récipient transparent, partiellement rempli de liquide de frein (Fig. 13/2). Ouvrir la vis de purge d'un demi-tour, enfoncer la pédale de frein jusqu'à buter et la laisser remonter lentement. Répéter la manoeuvre jusqu'à ce que le liquide de frein sorte sans bulle du tuyau de purge. Lors du dernier enfoncement de la pédale de frein, la maintenir dans sa position la plus basse jusqu'à ce que la vis de purge soit refermée. On procédera de même, dans l'ordre, pour la roue droite arrière et pour finir avec la purge du cylindre de frein de la roue arrière gauche. Le liquide de frein sorti par le tuyau de purge ne doit pas être réutilisé, sauf si les conduites ont été rincées auparavant.
  - 5.) Après la purge, remplir à nouveau le réservoir de compensation jusqu'à la marque maximum.

STÖRUNGEN AN DER HYDRAULISCHEN BREMSANLAGE	
Ursache	Abhilfe
<b>Bremsfußhebel blockiert</b>	
1) Manschetten des Hauptzylinder defekt, bzw. aufgequollen durch Verwendung von nicht geeigneter Bremsflüssigkeit. 2) Kolben oder Ventilträger von Rückständen der Bremsflüssigkeit oder Fremdkörpern blockiert 3) Ausgleichsbohrung des Hauptbremszylinders verschlossen infolge falschen Einstellspieles der Druckstange beim Bremsgerät 4) Ausgleichsbohrung durch Fremdkörper verstopft 5) Bremsfußhebel festgefressen	1) Defekte Gummitteile und Bremsflüssigkeit austauschen und Bremsen entlüften. 2) Teile reinigen und entlüften 3) Druckstange des Bremsgerätes so einstellen, daß ein Spiel von 1,5 mm vorhanden ist. 4) Hauptbremszylinder ausbauen und reinigen. 5) Büchsen austauschen, falls die Arbeitsflächen stark beschädigt sind, neue Teile einbauen und schmieren.
<b>Elastische Wirkung des Bremsfußhebels</b>	
1) Luft in der Bremsanlage 2) Bremsschlauch beschädigt oder aufgequollen, Leitung undicht oder beschädigt 3) Bremsflüssigkeit mit zu niedrigem Siedepunkt	1) Bremsanlage entlüften 2) Bremsschlauch austauschen. Leitung festziehen oder austauschen. 3) Original Bremsflüssigkeit einfüllen (vorher gründlich durchspülen).
<b>Zu kurzer Weg des Bremsfußhebels</b>	
1) Ausgleichsbohrung des Hauptzylinders durch falsche Einstellung der Druckstange verschlossen. 2) Ausgleichsbohrung des Hauptzylinders durch Fremdkörper bzw. Schmutz verstopft 3) Ausgleichsbohrung des Hauptzylinders durch aufgequollene Manschette verlegt.	1) Spiel der Druckstange des Bremsgerätes auf 1,5 mm einstellen. 2) Anlage reinigen und entlüften. 3) Anlage reinigen, Manschetten austauschen, Bremsflüssigkeit erneuern. Anlage entlüften.
<b>Zu langer Weg des Bremsfußhebels</b>	
1) Anlage nicht entlüftet 2) Spiel der Bremsbacken nicht eingestellt	1) Anlage entlüften 2) Spiel zwischen Bremsbacken wie auf Seite 4 angegeben einstellen.



DERANGEMENTS DE L'INSTALLATION HYDRAULIQUE DE FREINAGE	
Cause	Remède
<b>Levier de frein à pied bloqué</b>	
1) Coupelles du cylindre principal défectueuses, resp. gonflées par utilisation d'un liquide de frein inadéquat. 2) Pistons ou supports de soupapes bloqués par des résidus du liquide de frein ou des corps étrangers. 3) Orifice de compensation du cylindre principal de frein fermé par suite d'un jeu incorrect de réglage de la tige de poussée de l'appareil de freinage. 4) Orifice de compensation obstrué par des corps étrangers. 5) Levier de frein à pied grippé.	1) Remplacer les pièces en caoutchou et le liquide de frein puis purger les freins. 2) Nettoyer les pièces et purger. 3) Régler la tige de poussée de l'appareil de freinage pour qu'il y ait un jeu de 1,5 mm. 4) Démontez le cylindre principal de frein et le nettoyer. 5) Remplacer les douilles. Si les surfaces de travail sont fortement endommagées, monter de nouvelles pièces et graisser.
<b>Fonctionnement élastique du levier de frein à pied</b>	
1) Air dans l'installation de freinage. 2) Tuyau de frein endommagé ou gonflé. Conduites non étanches ou endommagées. 3) Liquide de frein avec point d'ébullition trop bas.	1) Purger l'installation de freinage. 2) Remplacer le tuyau de frein. Resserrer ou remplacer la conduite de frein. 3) Remplir avec du liquide de frein d'origine après avoir bien rincé.
<b>Course trop courte du levier de frein à pied</b>	
1) Orifice de compensation du cylindre principal fermé par réglage incorrect de la tige de pression. 2) Orifice de compensation du cylindre principal obstrué par des corps étrangers ou de la saleté. 3) Orifice de compensation du cylindre principal décalé par coupelle gonflée.	1) Régler le jeu de la tige de pression de l'appareil de freinage à 1,5 mm. 2) Nettoyer l'installation et purger. 3) Nettoyer l'installation, remplacer les coupelles, remplacer le liquide de frein. Purger l'installation.
<b>Course trop longue du levier de frein à pied</b>	
1) Installation non purgée. 2) Jeu des mâchoires de frein non réglé.	1) Purger l'installation. 2) Régler le jeu des mâchoires de frein comme 24 indiqué page.



STÖRUNGEN AN DER HYDRAULISCHEN BREMSANLAGE	
Ursache	Abhilfe
3) Zu wenig Bremsflüssigkeit im Behälter 4) Einstellung der Druckstange vom Bremsgerät verstellt 5) Manschetten des Hauptzylinders oder der Radzylinder beschädigt	3) Original Bremsflüssigkeit nachfüllen, wenn nötig, die Anlage entlüften. 4) Einstellung auf 1,5 mm korrigieren 5) Manschetten erneuern, Anlage entlüften
Trotz sehr hohem Fußdruck, schlechte Bremswirkung	
1) Bremsbelag durch undichte Radnaben verölt 2) Absinken des Belagreibwertes (Belag verbrannt oder verbraucht) 3) Bremsgerät oder Vakuumrückschlagventil ausgefallen	1) Radnaben abdichten, Bremsbeläge erneuern, (Das Abwaschen verölter Beläge mit Benzin oder Petroleum bzw. Das Abbrennen verölter Beläge bringt keine Abhilfe, da derartig behandelte Beläge während des Bremsvorganges immer wieder Schmiermittel ausscheiden). 2) Neue Originalbremsbeläge 3) Bremsgerät und Rückschlagventil überprüfen.
Durchtreten des Bremsfußhebels erfordert ungewöhnlichen Kraftaufwand	
1) Manschetten gequollen infolge Verwendung von ungeeigneter Bremsflüssigkeit 2) Bremsfußhebel angerieben	1) Gummiteile erneuern, Anlage durchspülen, richtige Bremsflüssigkeit einfüllen und entlüften. 2) Büchsen auswechseln, Welle nacharbeiten oder erneuern
Bremsse zieht sich von selbst an	
1) Ausgleichsbohrung im Hauptzylinder verstopft, gequollene Manschetten, Veränderung des Bremsfußhebelanschlag	1) Ausgleichsbohrung reinigen, Anlage durchspülen, Manschetten erneuern, Anschlag des Bremsfußhebels nachprüfen und richtig einstellen, damit die Ausgleichsbohrung im Ruhezustand der Bremse frei ist.
Bremsen ziehen ungleichmäßig	
1) Ölverlust aus einem Radbremszylinder 2) Radbremszylinder an den Rändern angerostet 3) Kolben eines Radbremszylinders blockiert 4) Schlechte Bereifung 5) Unrunde Bremstrommeln	1) Bremsbeläge reinigen, eventuell wechseln, Radbremszylinder überholen. 2) Rost entfernen und Schutzkappen erneuern. 3) Radbremszylinder überholen, Kolben auswechseln 4) Abgefahrene Reifen auswechseln 5) Bremstrommeln ausdrehen (siehe Seite 24)

DERANGEMENTS DE L'INSTALLATION HYDRAULIQUE DE FREINAGE	
Cause	Remède
3) Trop peu de liquide de frein dans le réservoir 4) Réglage modifié de la tige de pression de l'appareil de freinage 5) Coupelles du cylindre principal ou des cylindres de roues endommagées	3) Remplir avec du liquide de frein d'origine, si nécessaire, purger l'installation 4) Corriger le réglage à 1,5 mm 5) Remplacer les coupelles. Purger l'installation
<b>Mauvais freinage malgré très haute pression du pied sur la pédale</b>	
1) Garnitures de frein huileuses à cause de moyeux de roues non étanches  2) Baisse du coefficient de frottement des garnitures (garnitures brûlées ou usées) 3) Appareil de freinage ou soupape de retenue de dépression défectueux	1) Etanchéifier les moyeux de roues, remplacer les garnitures de frein (le nettoyage des garnitures de frein avec de l'essence ou du pétrole, ou encore le brûlage des garnitures grasses n'apporte aucune amélioration, car des garnitures ainsi traitées suent toujours des corps gras lors des freinages) 2) Monter de nouvelles garnitures de frein d'origine 3) Contrôler l'appareil de freinage et la soupape de retenue
<b>Le mouvement du levier de frein à pied requiert une force inhabituelle</b>	
1) Coupelles gonflées par suite d'utilisation de liquide de frein inadéquat.  2) Levier de frein à pied grippé	1) Remplacer les pièces de caoutchouc. Rincer l'installation, remplir avec du liquide de frein correct et purger.  2) Remplacer les douilles, rectifier l'arbre ou le remplacer.
<b>Le frein se serre de lui-même</b>	
1) Orifice de compensation du cylindre principal obstrué, coupelles gonflées, position de la butée de levier de frein à pied modifiée.	1) Nettoyer l'orifice de compensation, rincer l'installation, remplacer les coupelles, contrôler la position de la butée du levier de frein à pied et la régler correctement de façon que l'orifice de compensation soit libre lors de la position nulle des freins.
<b>Les freins tirent irrégulièrement</b>	
1) Fuite de liquide d'un cylindre de frein de roue. 2) Cylindre de frein de roue rouillé aux extrémités. 3) Piston de cylindre de frein de roue bloqué 4) Pneus en mauvais état. 5) Tambours de frein mal ronds	1) Nettoyer les garnitures, éventuellement les remplacer, réviser le cylindre de frein de roue. 2) Dér Rouiller et remplacer les caches-poussière. 3) Réviser le cylindre de frein de roue, remplacer le piston. 4) Remplacer les pneus usés 5) Tourner les tambours de frein (voir page 24 )

STÖRUNGEN AN DER HYDRAULISCHEN BREMSANLAGE	
Ursache	Abhilfe
Bremsbacken die dauernd an den Bremstrommeln schleifen	
1) Zu wenig Spiel zwischen Bremsbacken und Bremstrommeln 2) Rückzugfeder zu schwach 3) Bremsfußhebel ohne Leerweg 4) Kolben im Hauptbremszylinder angerieben 5) Kolben im Hauptbremszylinder geht durch Verstopfung der Ausgleichbohrung nicht in Ruhestellung 6) Kolben des Bremsgerätes angerieben oder verklemmt	1) Spiel einstellen 2) Rückzugfeder auswechseln 3) Spiel der Druckstange vom Bremsgerät auf 1,5 mm einstellen 4) Hauptbremszylinder überholen, Kolben auswechseln 5) Hauptbremszylinder überholen, Ausgleichbohrung freimachen, Manschetten erneuern (falls erforderlich) 6) Bremsgerät austauschen
Schwache Bremswirkung	
1) Ölverlust aus den Radbremszylindern 2) Keine Vakuumdichte zwischen Hauptbremszylinder und Bremsgerät 3) Vakuumrückschlagventil funktionsuntüchtig oder falsch angeschlossen 4) Unterdruckschlauch abgezogen oder durchgescheuert 5) Bremsgerät funktionsuntüchtig 6) Ausfall eines Bremskreises	1) Radbremszylinder überprüfen, Bremsbeläge erneuern. Die Erneuerung muß an allen Bremsen, mindestens aber achsweise erfolgen, damit gleiche Reibverhältnisse herrschen. 2) Gummiring erneuern, bzw. Auflage kontrollieren 3) Ventil auswechseln bzw. Anschlüsse berichtigen 4) Unterdruckschlauch anschließen bzw. erneuern 5) Bremsgerät auswechseln 6) Undichtheit des betreffenden Bremskreises beseitigen
Bremsen Rattern und neigen zum Blockieren	
1) Bremsbeläge sind an den Enden nicht abgeschragt 2) Vorstehende Belagnieten 3) Unrunde Bremstrommeln 4) Rückzugfedern zu schwach	1) Bremsbeläge abschrägen 2) Bremsbeläge erneuern oder neu vernieten 3) Bremstrommeln ausdrehen (siehe Seite 24) 4) Rückzugfedern erneuern



DERANGEMENTS DE L'INSTALLATION HYDRAULIQUE DE FREINAGE	
Cause	Remède
<b>Mâchoires de frein qui frottent continuellement contre les tambours</b>	
1) Trop peu de jeu entre mâchoires de frein et tambours. 2) Ressort de rappel trop faible. 3) Levier de frein à pied sans course libre 4) Piston grippé dans le cylindre principal de frein 5) Le piston de cylindre principal de frein ne va pas en position nulle à cause de l'obstruction de l'orifice de compensation 6) Piston de l'appareil de freinage grippé ou collé	1) Régler le jeu 2) Remplacer le ressort de rappel. 3) Régler le jeu de la tige de poussée de l'appareil de freinage à 1,5 mm 4) Réviser le cylindre principal de frein, remplacer le piston 5) Réviser le cylindre principal de frein, libérer l'orifice de compensation, remplacer les coupelles (si nécessaire) 6) Remplacer l'appareil de freinage
<b>Faible efficacité des freins</b>	
1) Fuites de liquide des cylindres de frein de roues 2) Pas d'étanchéité à la dépression entre le cylindre principal et l'appareil de freinage 3) Soupape de retenue de dépression de dépression défectueuse ou mal raccordée. 4) Tuyau de dépression déconnecté ou écorché 5) Appareil de freinage hors d'état de fonctionner 6) Un circuit de frein défaillant	1) Contrôler les cylindres de frein de roues, remplacer les garnitures de frein. Le remplacement doit se faire sur toutes les roues ou au moins sur celles d'un même axe pour obtenir de mêmes conditions de frottement 2) Remplacer la bague de caoutchouc, resp. contrôler l'assise 3) Remplacer la soupape, resp. corriger le raccordement 4) Raccorder le tuyau de dépression, resp. le remplacer 5) Remplacer l'appareil de freinage 6) Supprimer la fuite du circuit de frein concerné
<b>Les freins broutent et ont tendance à se bloquer</b>	
1) Les garnitures de frein ne sont pas chanfreinées aux extrémités 2) Rivets de garnitures de frein proéminents 3) Tambours de frein mal ronds 4) Ressorts de rappel trop faibles	1) Chanfreiner les garnitures de frein 2) Remplacer les garnitures ou river à nouveau 3) Tourner les tambours de frein (voir page 24 ) 4) Remplacer les ressorts de rappel

STÖRUNGEN AN DER HYDRAULISCHEN BREMSANLAGE	
Ursache	Abhilfe
Quitschende Bremsen	
1) Unrunde Bremstrommeln 2) Schlecht eingestellte Bremsen 3) Eindringener Schmutz, Staub, Belag- ende nicht abgeschrägt 4) Lose Belagnieten 5) Rückzugfedern zu schwach 6) Kolben der Radbremszylinder stecken 7) Zu schwacher Druck auf die Bremsbacken infolge Verwendung nicht geeigneter Brems- flüssigkeit	1) Ausdrehen bzw. ausschleifen (siehe Seite 24) 2) Bremsen einwandfrei nachstellen 3) Bremsen reinigen, Beläge abschrägen 4) Nachnieten, eventuell neu vernieten 5) Rückzugfedern erneuern 6) Radbremszylinder überholen 7) Anlage durchspülen, Bremsflüssigkeit der vorge- schriebenen Sorte einfüllen und entlüften
Trotz leichtem Fußdruck aggressive Bremsen	
1) Bremsen nicht richtig eingestellt, zu wenig Spiel 2) Radbremszylinder oder Bremsträger lose	1) Bremsen einwandfrei nachstellen 2) Lose Teile festziehen

DERANGEMENTS DE L'INSTALLATION HYDRAULIQUE DE FREINAGE	
Cause	Remède
<b>Freins grincants</b>	
<ul style="list-style-type: none"> <li>1) Tambours de frein mal ronds</li> <li>2) Freins mal réglés</li> <li>3) Intrusion de saleté, de poussière, extrémités de garnitures pas chanfreinées</li> <li>4) Rivets de garnitures relâchés</li> <li>5) Ressorts de rappel trop faibles</li> <li>6) Les pistons du cylindres de frein de roue restent collés</li> <li>7) Trop faible pression sur les mâchoires de frein par suite d'utilisation de liquide de frein inadéquat</li> </ul>	<ul style="list-style-type: none"> <li>1) Tourner, resp. rectifier (voir page 24 )</li> <li>2) Régler correctement les freins</li> <li>3) Nettoyer les freins, chanfreiner les garnitures</li> <li>4) Resserrer les rivets ou éventuellement river à nouveau</li> <li>5) Remplacer les ressorts de rappel</li> <li>6) Réviser le cylindre de frein de roue</li> <li>7) Rincer l'installation, mettre du liquide de frein prescrit et purger</li> </ul>
<b>Malgré faible pression du pied, freins agressifs</b>	
<ul style="list-style-type: none"> <li>1) Freins mal réglés, trop peu de jeu</li> <li>2) Cylindre de frein de roue ou support de frein desserré</li> </ul>	<ul style="list-style-type: none"> <li>1) Régler correctement les freins</li> <li>2) Resserrer les pièces desserrées</li> </ul>



Duplexbremse-Vorderrad rechts  
 Frein Duplex-roue avant droite  
 Duplex brake - front wheel right

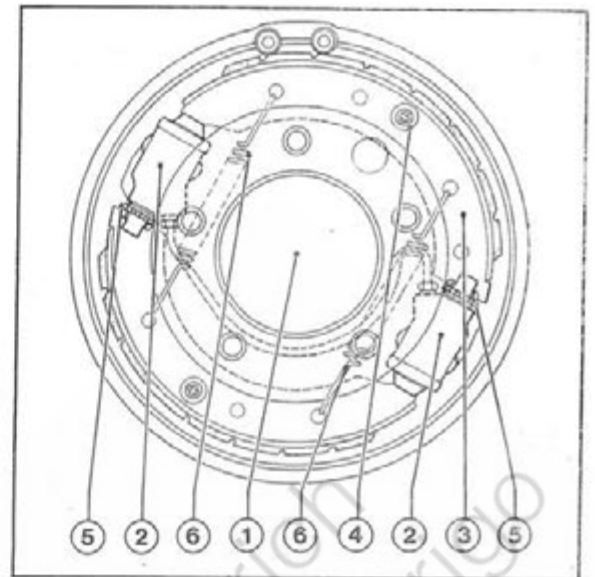


Fig. 14

Duoservobremse-Hinterrad  
 Frein Duoservo - roue arrière  
 Servo brake - rear wheel

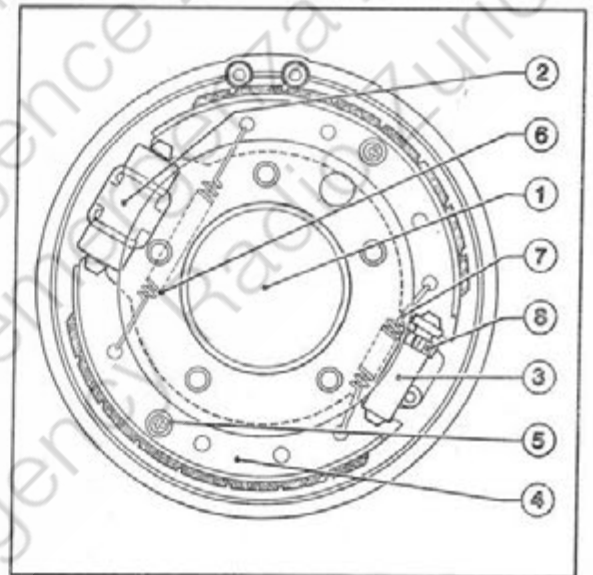


Fig. 15



Bremsfederzange  
 Pince à ressorts  
 Brake spring nippers

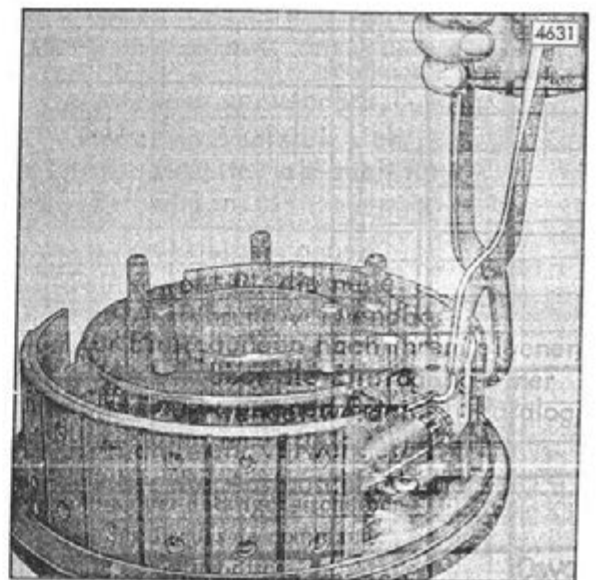
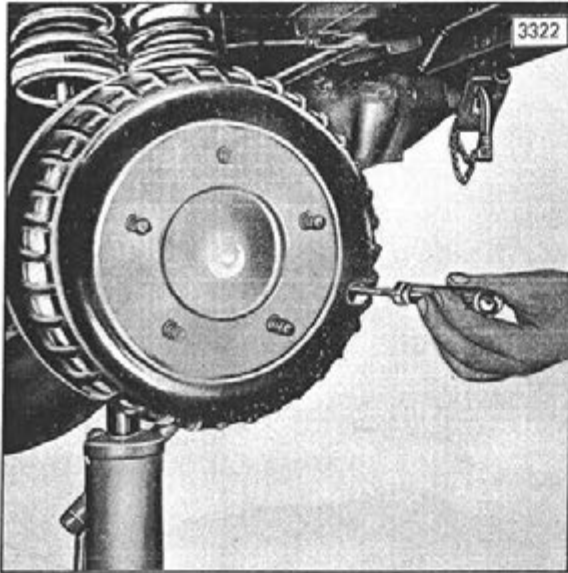
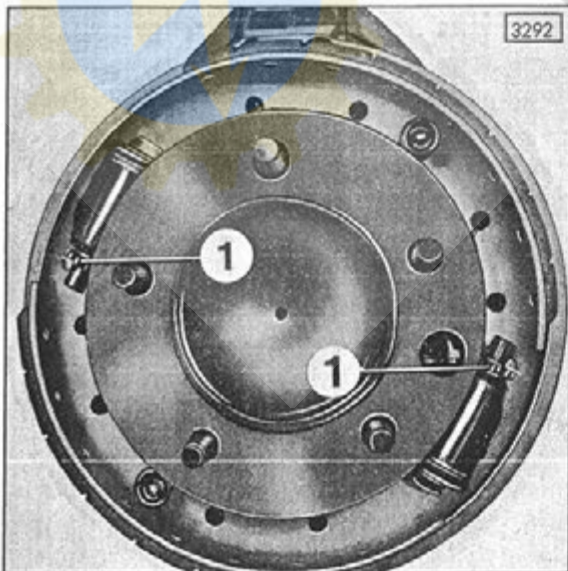


Fig. 16



Bremsen nachstellen an den Hinterrädern  
Régler les freins des roues arrière  
Fig. 17 Readjusting the brakes of rear wheel



Bremsen nachstellen an den Vorderrädern  
Régler les freins des roues avant  
Fig. 18 Readjusting the brakes of front wheel



## RADBREMSSEN

## Vorderradbremse-Duplexbremse

Jede Bremsbacke wird durch einen eigenen einseitig wirkenden Radbremszylinder betätigt, der die eine Bremsbacke anpreßt und der anderen als Abstützung dient.

## Duplexbremse-rechts (Bild 14)

- 1 Radflansch
- 2 Radbremszylinder
- 3 Bremsbacke
- 4 Federteller
- 5 Nachstellmutter
- 6 Zugfeder

## Anmerkung

Um die volle Wirksamkeit der Duplex-Bremse zu garantieren, dürfen die Radzylinder der rechten bzw. linken Seite nicht vertauscht werden, d.h. daß die Bremsbacken im Trommeldrehsinn ange-drückt werden müssen. (Auflaufbacken).

## Hinterradbremse - Duoservobremse

"Duo" kennzeichnet, daß die Bremswirkung in beiden Drehrichtungen der Bremstrommel gleich ist und "Servo" weist auf die Wirkung der einen Bremsbacke auf die andere hin. Die Betätigung der Bremsbacken erfolgt durch einen doppelwirkenden Radbremszylinder, wobei die von der Auflaufbacke ausgehende Reibungskraft über die schwimmende Abstützung bzw. Nachstellung auf die ablaufende Bremsbacke übertragen wird.

Der Ersatz der Bremsbeläge eines einzelnen Rades oder das Ausdrehen einer einzelnen Bremstrommel ist nicht zulässig. Es sind vielmehr stets beide Hinter- oder Vorderradbremmen instandzusetzen, um eine gleichmäßige Bremswirkung zu erzielen. Verölte Bremsbeläge können weder durch Auswaschen noch durch Abbrennen oder Aufrauen betriebssicher gemacht werden, da solche Beläge immer wieder das aufgesaugte Öl ausschwitzen.

## Duoservobremse (Bild 15)

- 1 Radflansch
- 2 Radbremszylinder
- 3 Stützhülse
- 4 Bremsbacken
- 5 Federteller
- 6 Zugfeder lang
- 7 Zugfeder kurz
- 8 Nachstellmutter

## Ausbau der Bremsbacken

1. Fahrzeug aufbocken
2. Räder abmontieren
3. Trommel mittels zweier Druckschrauben - in die vorgesehenen Gewindelöcher eingeschraubt - abdrücken.
4. Federteller durch Drehen aus den Stiften aus-haken und samt der darunterliegenden Feder abnehmen.
5. Rückholfedern mittels Federzange aushängen, (Bild 16).

## FREINS DE ROUES

Frein Duplex - frein de roue avant  
Chacune des deux mâchoires est commandée par son propre cylindre de frein de roue unidirectionnel qui presse sa mâchoires et sert d'appui à l'autre.

## Frein Duplex de droite (Fig. 14)

1. Flasque de roue
2. Cylindre de frein de roue
3. Mâchoire
4. Assiette de ressort
5. Ecrou de réglage
6. Ressort de traction

## Remarque

Pour obtenir sûrement une pleine efficacité du frein Duplex, les cylindres de roue gauche et droite ne doivent pas être de rotation du tambour (mâchoires primaires).

Frein de roue arrière - frein Duoservo  
nommé "Duo" parce que l'effet de freinage est le même dans les deux sens de rotation du tambour de frein et, "Servo" parce que l'action d'une mâchoire se reporte sur l'autre. La commande des mâchoires de frein est assurée par un cylindre de frein de roue à double action. La force de frottement de la mâchoire primaire est transmise par l'appui flottant, resp. par le réglage sur la mâchoire de frein secondaire.

Le remplacement des garnitures de frein d'une seule roue ou le tournage d'un seul tambour n'est pas tolérable. Il vaut beaucoup mieux remettre en état deux freins arrière ou deux freins avant afin d'obtenir une force de freinage régulière. Des garnitures de frein huileuses ne peuvent être rendues sûres ni par lavage ni par brûlage ou par grattage, car de telles garnitures sueront continuellement l'huile absorbée.

## Frein Duoservo (Fig. 15)

1. Flasque de roue
2. Cylindre de frein de roue
3. Douille de maintien
4. Mâchoires de frein
5. Assiette de ressort
6. Ressort de traction long
7. Ressort de traction court
8. Ecrou de réglage

## Dépose des mâchoires de frein

1. Mettre le véhicule sur chandelles
2. Démonter les roues.
3. Dégager le tambour à l'aide de deux vis de pression vissées dans les trous filetés prévus à cet effet.
4. Décrocher les assiettes de ressorts en les tournant hors des chevilles et les déposer avec leur ressort sous-jacent.
5. Décrocher les ressorts de rappel au moyen d'une pince à ressorts (Fig. 16).



6. Bremsbacken abnehmen und falls erforderlich Kolbenklammer auf den Radzylinder aufsetzen.

Beim Einbau ist in umgekehrter Reihenfolge zu verfahren.

#### Instandsetzungsarbeiten

1. Ausgeschlagene oder verbogene Teile erneuern
2. Eingedrückte oder verrostete Druckstücke ersetzen
3. Rückzugfeder prüfen, gestreckte oder defekte austauschen.

#### Bremsbeläge erneuern

1. Bremsbelag abnieten
2. Bremsbacken reinigen und Grat von den Nietlöchern entfernen.
3. Neuen Bremsbelag aufnieten, dabei beachte man folgendes:
  - a) Der Bremsbelag muß in seiner ganzen Länge auf der Bremsbacke aufliegen und darf seitlich nicht überstehen.
  - b) Um eine Rissbildung des Bremsbelages zu vermeiden, sollen die Nieten nicht gehämmert sondern auf einer Nietmaschine genietet werden. Mit dem Nieten ist in der Belagmitte zu beginnen und abwechselnd nach beiden Enden fortzufahren.
  - c) Nach dem Aufnieten, Bremsbeläge auf  $284,5 \pm 1$  mm abschleifen und Abschrägungen eventuell nachfeilen.

#### Bremstrommel

Nach jedem Neubelagen der Bremsbacken ist es selbstverständlich, daß die Bremstrommeln genau geprüft werden. Sind angefressene oder raue Stellen Rostflecke Oberflächenrisse oder Rillen vorhanden, so müssen die Bremstrommeln ausgedreht werden. Die Materialabnahme richtet sich in erster Linie nach der Tiefe der etwa vorhandenen Rillen oder nach der Größe der Ovalität. In jedem Fall ist gerade nur soviel auszudrehen, um eine reine Oberfläche zu erzielen. Dies ist deshalb von Bedeutung, weil die thermische und mechanische Beanspruchung der Bremstrommel eine gewisse Wandstärke verlangt, welche die Möglichkeit des Ausdrehens begrenzt. Die zulässige Materialabnahme beträgt 1 mm. Da der Durchmesser im Neuzustand  $285 \pm 0,3$  mm beträgt, darf die Bremstrommel bis auf  $287 \pm 0,3$  mm Durchmesser ausgedreht werden. Bei Überschreiten dieses Maßes muß die Bremstrommel ersetzt werden. Der höchstzulässige Schlag beträgt 0,15 mm. Es sollen auch stets beide Bremstrommeln der Vorder- oder der Hinterachse auf denselben Durchmesser ausgedreht werden.

6. Déposer les mâchoires de frein et, si nécessaire, mettre la pince à pistons sur le cylindre de frein de roue.

La pose se fait dans l'ordre inverse des opération de la dépose.

#### Travaux de remise en état

1. Replacer les pièces endommagées ou tordues.
2. Remplacer les pièces de pression enfoncées ou rouillées.
3. Contrôler les ressorts de rappel, remplacer ceux qui sont détendus ou défectueux.

#### Remplacer les garnitures de frein

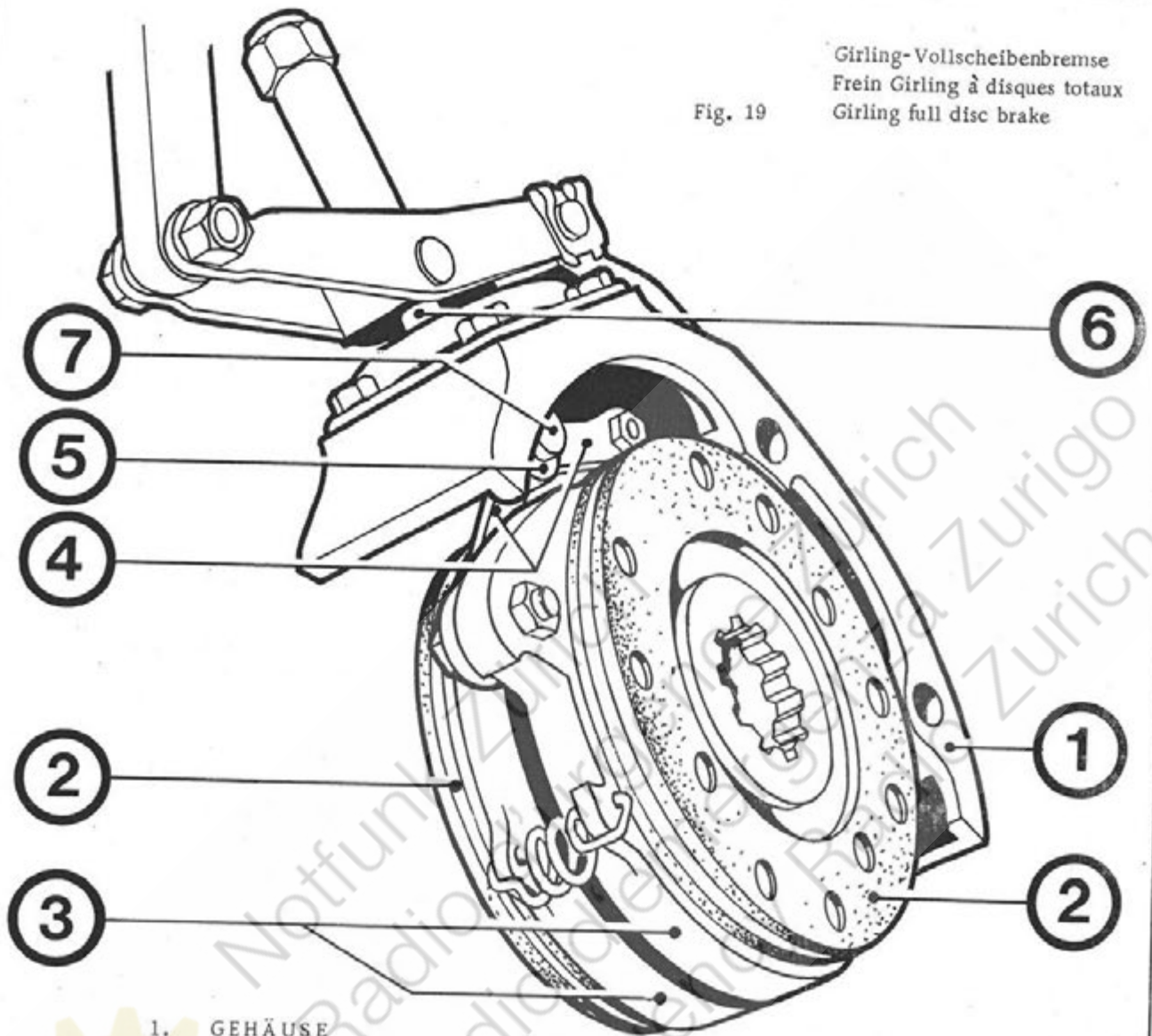
1. Dérivier la garniture.
2. Nettoyer la mâchoire et ébavurer les trous de rivets.
3. River en place la nouvelle garniture en portant l'attention sur les points suivants:
  - a) La garniture doit plaquer de toute sa longueur sur la mâchoire et ne doit pas dépasser de côté.
  - b) Pour éviter la fissuration de la garniture, les rivets ne doivent pas être martelés mais rivés sur une machine à river. Commencer le rivetage par le milieu de la garniture et poursuivre alternativement des deux côtés jusqu'aux extrémités.
  - c) Après le rivetage, meuler les garnitures au  $\varnothing 284,5 \pm 1$  mm et éventuellement reprendre les chanfreins à la lime.

#### Tambour de frein

Après chaque nouveau garnissage des mâchoires de frein il faut bien entendu contrôler exactement les tambours de frein. S'ils portent des traces de grippage ou des surfaces rugueuses, des taches de rouille, des fissures de surface ou des rayures, il faut tourner les tambours. L'enlèvement de matériel dépend en premier lieu de la profondeur des rayures ou de l'importance de l'ovalisation. Dans tous les cas, limiter le tournage à une surface propre. Ceci est important car les contraintes thermiques et mécaniques des tambours de frein nécessitent une certaine épaisseur de paroi qui limite la possibilité de tournage. L'enlèvement de matériel autorisé est de 1 mm. Le diamètre original est de  $285 \pm 0,3$  mm. Le tournage autorisé peut aller jusqu'à  $287 \pm 0,3$  mm de diamètre. En cas de dépassement de cette mesure, le tambour doit être remplacé. Le faux-rond maximum autorisé est de 0,15 mm. Les deux tambours de l'axe avant ou de l'axe arrière doivent être tournés au même diamètre.

Girling-Vollscheibenbremse  
Frein Girling à disques totaux  
Girling full disc brake

Fig. 19



1. GEHÄUSE  
BOITIER  
HOUSING
2. BELAGSCHEIBEN  
DISQUES GARNIS  
BRAKE DISC
3. STAHLSCHEIBEN  
DISQUES EN ACIER  
STEEL DISC
4. VERBINDUNGSLIEDER  
BIELLETES DE LIDISON  
LINKS
5. GABELKOPF  
TETE FOURCHUE  
FORK JOINT
6. ZUGSTANGE  
BARRE DE TRACTION  
TIE ROD
7. HALTEBOLZEN  
GOIJON DE FIXATION  
RETAINING BOLT



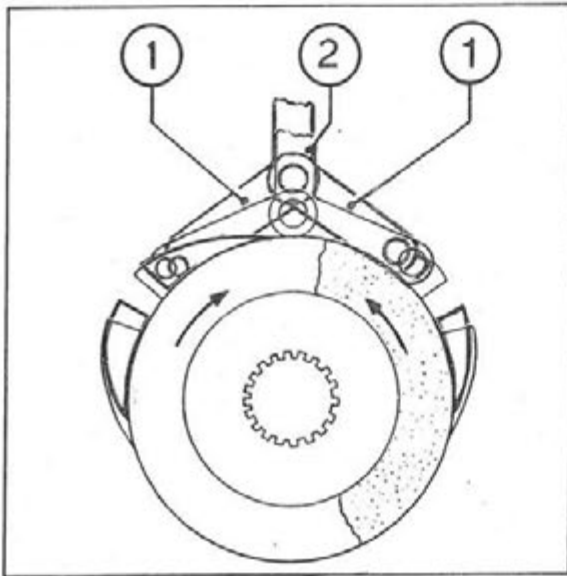


Fig. 20    Betätigungsscheibe verdrehen  
 Faire pivoter le disque de commande  
 Twisting the actuating disc

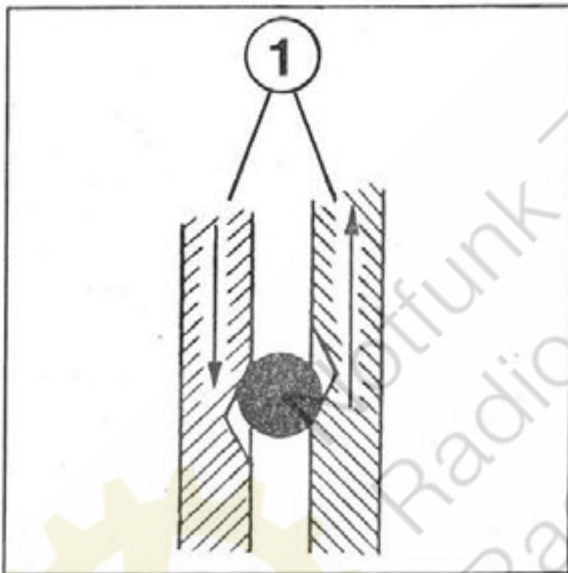


Fig. 21    Betätigungsscheiben auseinanderdrücken  
 Ecarter les disques de commande  
 Pressing apart the actuating discs

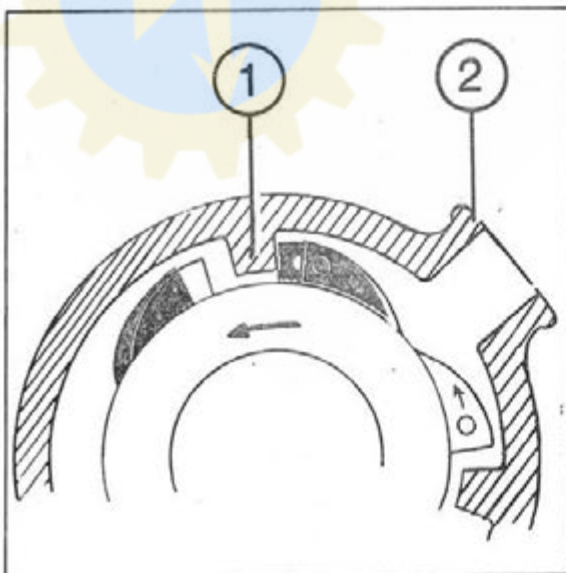


Fig. 22    Anschlag der Betätigungsscheiben  
 Butée des disques de commande  
 Stop of actuating discs



Einstellen der Bremsen  
(Bild 17 und 18/1 Nachstellmutter)

#### Allgemeines

Die Nachstellung der Bremsen soll stets achsweise und nur im kalten Zustand der Bremstrommel erfolgen. Bei neu belegten oder neuen Bremsbacken empfehlen wir zuerst einige Probepremungen durchzuführen, die Bremstrommeln erkalten lassen und dann erst die Einstellung zu beenden.

#### Fußbremse

1. Radmuttern öffnen
2. Fahrzeug aufbocken und lösen der Feststellbremse
3. Räder abnehmen, Bremstrommel mit 2 oder 3 Radmuttern provisorisch befestigen.
4. Verschlusschrauben der Nachstelllöcher ausschrauben.
5. Durch Kippen des Schraubenziehers im Nachstellloch Rastenrad solange verdrehen, bis das Rad blockiert. Ist dies geschehen, so wird das Rastenrad soweit zurückgedreht bis das Rad gerade aufhört zu schleifen.

Réglage des freins  
(Fig. 17 et 18/1 Ecrou de réglage)

#### Généralités

Le réglage des freins doit se faire des deux côtés de l'axe et seulement tambours froids. En cas de nouvelles garnitures ou de nouvelles mâchoires, nous conseillons de procéder tout d'abord à quelques freinages d'essai, de laisser les tambours se refroidir et d'entreprendre le réglage qu'après.

#### Frein à pied

1. Débloquer les écrous de roues.
2. Mettre le véhicule sur chandelles.
3. Enlever les roues et fixer provisoirement le tambour de frein avec 2 ou 3 écrous de roue.
4. Dévisser les vis de fermeture des trous de réglage.
5. En faisant basculer le tournevis dans le trou de réglage, tourner la roue à crans jusqu'à ce que la roue soit bloquée. Lorsque le blocage est obtenu, tourner la roue à crans en sens inverse jusqu'à ce que la roue cesse de frotter.

#### Anmerkung

Das Nachstellen der Bremsbacken eines Vorderrades erfolgt, da zwei Bremszylinder pro Rad vorhanden sind und durch jeden nur eine Bremsbacke betätigt wird, an jeder Bremsbacke allein.

#### Remarque

Le réglage des mâchoires d'une roue avant se fait pour chaque mâchoire car il y a deux cylindres par roue et chacun ne commande qu'une seule mâchoire.

## FESTSTELLBREMSE - GIRLING - VOLLSCHEIBENBREMSE

## Allgemeines

Die Bremse besteht aus einem Gehäuse, (Bild 19/1) das am Fahrzeugkörper zwischen Handbrems- und Anhängersflansch mitgeschraubt wird. Sie hat eine große Lebensdauer und ist, falls erforderlich schnell und leicht nachstellbar und außerdem völlig staub- und wasserdicht. Zwei doppelt belegte Belagscheiben (Bild 19/2) werden durch die keilverzahnte Antriebswelle der Hinterachse und einer Betätigungsvorrichtung zwischen den beiden Scheiben angetrieben.

Die Betätigungsvorrichtung besteht aus zwei Scheiben (Bild 19/3) zwischen welchen gehärtete Stahlkugeln in Vertiefungen (Kugelpfanne) liegen. Durch kurze Zugfedern werden die beiden Betätigungsscheiben gegen die Kugeln gezogen. Die Augen (Zuglaschen) der Betätigungsscheiben sind durch Verbindungsglieder (Bild 19/4) mit dem Gabelkopf (Bild 19/5) an der Zugstange (Bild 19/6) verbunden (Bild 19/7 Haltebolzen). Beim Anziehen der Handbremse wirkt der Druck über die Zuglaschen auf die Betätigungsscheiben und verdreht sie in entgegengesetzter Richtung.

## Betätigungsscheiben verdrehen (Bild 20)

- 1 Zuglaschen
- 2 Gabelkopf

Die Stahlkugeln laufen in schrägen Sitzen (Kugelpfannen) auf und drücken die Betätigungsscheiben auseinander, so daß diese gegen die rotierenden Belagscheiben gepreßt werden.

## Betätigungsscheiben auseinanderdrücken (Bild 21)

- 1 Stahlscheiben

Diese werden wiederum gegen die Bremsflächen im innern des Gehäuses gedrückt (Bild 23) sobald die Betätigungsscheiben die Belagscheiben berühren und werden in Umfangrichtung mitgenommen bis der Ansatz auf einer der beiden Scheiben an einer Schulter im Gehäuse anliegt (Bild 22).

## Anschlag der Betätigungsscheiben (Bild 22)

- 1 Anschlag
- 2 Bremsgehäuse

## FREIN DE STATIONNEMENT - FREIN GIRLING A DISQUES TOTAUX

## Généralités

Le frein se compose d'un boîtier (Fig. 19/1) qui est boulonné au corps du véhicule entre la flasque de frein à main et la flasque anexe. Il a une grande longévité, et peut être en cas de nécessité, vite et facilement réglé. Il est étanche à la poussière et à l'eau. Deux disques garnis (Fig. 19/2) sont entraînés par les cannelures de l'arbre d'entraînement de l'axe arrière et par un système de commande placé entre les deux disques.

Le système de commande est constitué par deux disques de commande (Fig. 19/3) entre lesquels se trouvent des billes en acier trempé logées dans des renforcements (cuvette de bille). Les deux disques de commande sont maintenus contre les billes par de courts ressorts de traction. Les oeillets (éclisses de traction) des disques de commande sont reliés par des biellettes de liaison (Fig. 19/4) à la tête fourchue (Fig. 19/5) de la barre de traction (Fig. 19/6). (Fig. 19/7 goujon de maintien). Lorsque le frein à main est tiré, la force appliquée aux éclisses de traction est transmise aux disques de commande et les fait pivoter en sens inverse l'un de l'autre.

## Faire pivoter les disques de commande (Fig. 20)

1. Eclisses de traction
2. Tête fourchue

Les billes d'acier roulent dans des sièges inclinés (cuvettes de billes) et séparent les disques de commande en les pressant contre les disques garnis tournants.

## Séparer les disques de commande (Fig. 21)

1. Disques en acier

Ces disques sont pressés d'autre part contre les surfaces de freinage à l'intérieur du boîtier (Fig. 23) dès que les disques de commande touchent les disques garnis et sont entraînés dans le sens de rotation jusqu'à la butée de l'un des deux disques contre un épaulement du boîtier (Fig. 22).

## Butée des disques de commande (Fig. 22)

1. Butée
2. Boîtier de frein

Belagscheiben anpressen  
 Presser les disques garnis  
 Pressing on lined discs

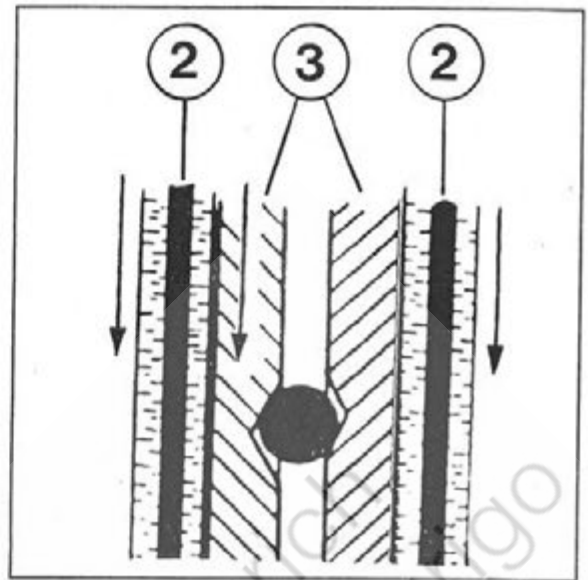


Fig. 23

Belagscheiben verstärkt angepreßt  
 Disques garnis pressés plus fort  
 Lined discs pressed on intensively

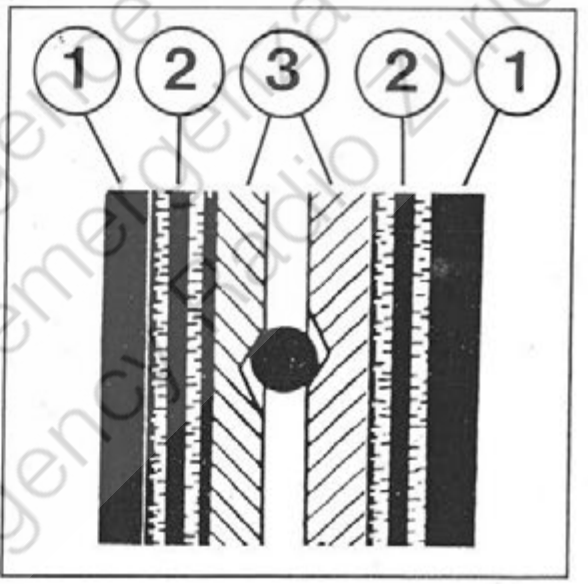


Fig. 24



Ausgangsstellung der Betätigungsscheiben  
 Position de repos des disques de commande  
 Initial position of lined discs

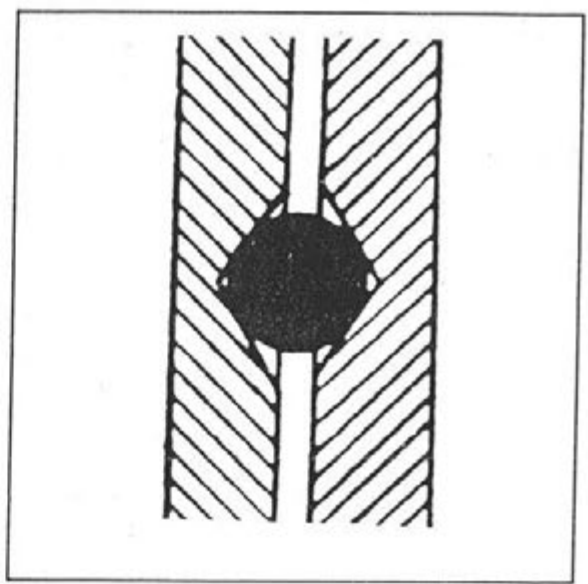


Fig. 25

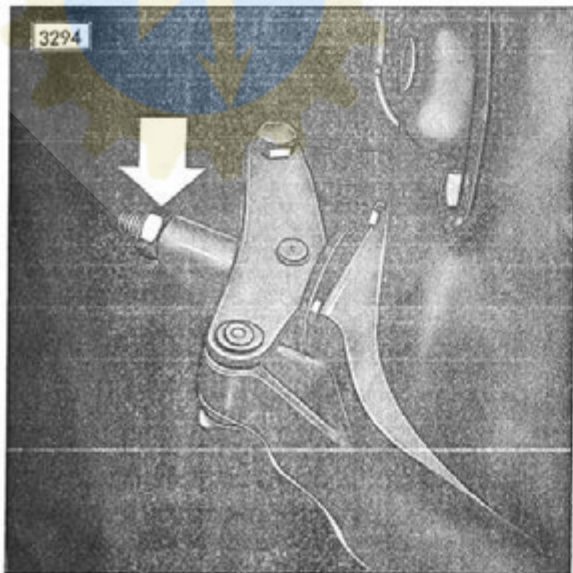
K





Spezialwerkzeug zur Verlängerung der Zugstange  
Outil spécial pour la prolongation de la barre de traction

Fig. 26 Special tool for lengthening the tie rod



Handbremse nachstellen  
Régler le frein à main  
Readjust the hand brake

Fig. 27

Belagscheiben anpressen (Bild 23)

- 2 Belagscheiben
- 3 Betätigungsscheiben

Die andere Betätigungsscheibe dreht sich indessen weiter und erhöht damit die Versetzung beider Platten zu einander. Dadurch wird die Bremswirkung erhöht (Bild 23 und 24).

Presser les disques garnis (Fig. 23)

2. Disques garnis
3. Disques de commande

L'autre disque de commande pivote plus et augmente ainsi le déplacement réciproque des deux disques. Ainsi l'efficacité de freinage est augmentée (Fig. 23 et 24).

Belagscheiben verstärkt angepreßt (Bild 24)

- 1 Handbrems- bzw. Anhängelansch
- 2 Belagscheiben
- 3 Betätigungsscheiben

Pression renforcée des disques garnis (Fig. 24)

1. Flasque de frein à main, flasque annexe
2. Disques garnis
3. Disques de commande

Die Bremse hat bei Vorwärts- und Rückwärtsfahrt das gleiche Bremsmoment. Der Grad der Selbstverstärkung wird durch die kombinierte Wirkung zwischen dem Belagreibbeiwert und dem Winkel der Kugelpfanne bestimmt. Die Auslegung ist so getroffen, daß das Bremsmoment direkt der Gestängezugkraft proportional ist und der Fahrer stets das Gefühl für das Bremsmoment behält.

Le frein a le même couple de freinage en marche avant et en marche arrière. Le servo-renforcement est déterminé par le coefficient de frottement de la garniture et l'inclinaison des cuvettes de billes. La combinaison est telle que le couple de freinage est directement proportionnel à la force transmise par la tringlerie de commande et le conducteur garde ainsi le sentiment du couple de freinage.

Bei Nachlassen der Zugkraft im Gestänge ziehen Federn die Betätigungsscheiben und damit die Kugeln in ihre Ursprungslage zurück, (Bild 25) wodurch die beiden Belagscheiben wieder frei laufen.

Lors de relâchement de la force de traction dans la commande, les ressorts rappellent les disques de commande et les billes retournent dans leur position primitive (Fig. 25) ce qui libère les disques garnis et leur permet de reprendre leur rotation.

## Ausbau - Fahrzeug unbeladen

1. Handbremsseil und Rückzugfeder am Winkelhebel aushängen
2. Sicherungsfeder vom Schneidebolzen abziehen und Winkelhebel mit Beilagscheibe abnehmen.
3. Lagerschraube beim Anhängelflansch ausdrehen, sowie beide Lagerschrauben beim Querträger ca. 5 Umdrehungen öffnen.
4. 5 Stück Hutmuttern zum Anhängelflansch abschrauben.
5. Achsgehäuse - falls erforderlich - mit geeignetem Rohr kräftig nach unten drücken. Anhängelflansch mit Anhängervorrichtung sowie Kegelscheibe und Aufbauagummis abnehmen.
6. Belagscheiben und Bremsgehäuse abziehen.

## Einbau

In umgekehrter Reihenfolge unter Beachtung folgender Punkte:

1. Kegelscheibe und Aufbauagummis gemeinsam mit dem Anhängelflansch einbauen (Siehe Kapitel "Hinterachse" Bild 3)
2. Hutmuttern mit 8,5 mkp Lagerschrauben mit 13,0 mkp festziehen
3. Handbremsseil vor dem Einhängen in den Winkelhebel 4-5 Umdrehungen windungsgleich verdrehen. (Zur Rückstellung des Handbremsgriffes nach Betätigung).
4. Spiel 90-100 mm am Winkelhebel (Bild 28) od. Zugstange (Bild 29) überprüfen.
5. Funktion des Handbremskontrolllichtes überprüfen.

## Zerlegen

1. Haltebolzen und Zugfedern aushängen (siehe Bild 19)
2. Betätigungsscheiben trennen und Stahlkugeln einsammeln
3. Alle Teile auf Beschädigung und Verschleiß überprüfen.

## Dépose, véhicule non chargé

1. Décrocher le câble de frein à main et le ressort de rappel du levier coudé.
2. Retirer le ressort de sûreté du tourillon à écrou et déposer le levier coudé avec la rondelle de calage.
3. Dévisser la vis d'appui de la flasque anexe et desserrer d'env. 5 tours les deux vis d'appui de la traverse.
4. Dévisser les 5 écrous à capuchon de la flasque anexe.
5. Presser fortement vers le bas le boîtier d'axe, si nécessaire, avec un tube approprié. Déposer la flasque anexe avec le dispositif anexe que le rondelle conique et le caoutchouc d'appui de superstructure.
6. Retirer les disques garnis et le carter de frein.

## Pose

La pose se fait dans l'ordre inverse des opérations de la dépose en portant l'attention sur les points suivants :

1. Monter la rondelle conique et le caoutchouc d'appui de superstructure avec la flasque anexe (voir chapitre „Axe arrière“ Fig. 3).
2. Serrer les écrous à capuchon avec un couple de 8,5 mkp et les vis de palier avec un couple de 13,0 mkp.
3. Tourner le câble de frein à main avant de l'accrocher au levier coudé de 4-5 tours dans le sens d'enroulement (pour le retour de la poignée de frein à main après emploi).
4. Contrôler le jeu de 90-100 mm au levier coudé (Fig. 28) ou à la barre de traction (Fig. 29).
5. Contrôler le fonctionnement du feu-témoin de frein à main.

## Desassembler

1. Décrocher le goujon de maintien et les ressorts de traction (voir Fig. 19).
2. Séparer les disques de commande et rassembler les billes.
3. Contrôler toutes les pièces au point de vue dommage et usure.



## Zusammenbau

1. Stahlkugelsitze und Bremsflächen reinigen. Die Stahlkugeln und Kugelpfannen sind unter keinen Umständen einzufetten.
2. Eine Betätigungsscheibe mit den Kugelpfannen nach oben zeigend hinlegen und die Stahlkugeln in die Pfannen einlegen. Die zweite Betätigungsscheibe darauf legen und zwar so, daß die Schulter für das Verbindungsglied rechts von der entsprechenden Schulter der unteren Betätigungsscheibe liegt.
3. Zugfedern erneuern und einhängen, Betätigungsscheiben einlegen und Bolzen am Gabelkopf befestigen. Gestänge und Verbindungsglieder leicht mit graphithaltigem Fett bestreichen.
4. Belagscheiben mit abgenutzten Belägen und ausgeschlagenem Keilwellenprofil erneuern, bzw. neu belegen, bei noch intaktem Keilwellenprofil.
5. Materialabnahme bei starker Verriefung von Handbrems- oder Anhängelfansch:

Innen (Bremsfläche)	max. 1	mm
Außen (Bremsgehäuseauflage)	max. 0,5	mm

## A s s e m b l a g e

1. Nettoyer les sièges de billes d'acier et les surfaces de freinage. Ne jamais graisser les billes et les cuvettes de billes.
2. Placer un disque de commande avec les cuvettes de billes dirigées vers le haut et placer les billes dans les cuvettes. Poser par-dessus le deuxième disque de commande avec son bossage pour bielle de liaison dirigé à droite de celui du disque de commande inférieur.
3. Remplacer les ressorts de traction et les accrocher, mettre en place les disques de commande et fixer les goujons à la tête fourchue. Enduire légèrement de graisse graphitée les tringles et les bielles de liaison.
4. Remplacer les disques garnis dont les garnitures sont usées et dont les cannelures d'entraînement sont endommagées. Regarnir les disques dont les cannelures sont encore intactes.
5. Perte de matériel lors de fortes rayures de la flasque de frein à main ou annexe:

intérieur (surface de freinage)	maxi 1mm
extérieur (appui contre le boîtier de frein à main)	maxi 0,5mm

## Anmerkung

Um eine ausreichende Überdeckung der Dichtflächen zwischen Bremsgehäuse und Handbremsflansch sicherzustellen, wurden diese an der Außenkontur abgeändert. Sollte ein Austausch einer dieser Teile erforderlich sein, so empfiehlt es sich beide Teile gemeinsam zu ersetzen. Ein Unterscheiden der Teile ist durch die eingegossene Positions-Nummer gegeben.

## Ausführung I

Bremsgehäuse Pos.Nr. 710.1.35.301.1  
Handbremsflansch Pos.Nr. 710.1.31.374.0

## Ausführung II (ersetzt gemeinsam die Ausführung I)

Bremsgehäuse Pos.Nr. 710.2.35.301.1  
Handbremsflansch Pos.Nr. 710.2.31.374.0

## Zulässige Paarung

Bremsgehäuse Pos.Nr. 710.2.35.301.1  
Handbremsflansch Pos.Nr. 710.1.31.374.0

## R e m a r q u e

Le contour externe du boîtier de frein et de la flasque de frein à main ont été modifiés pour obtenir un recouvrement suffisant des surfaces d'étanchéité de ces deux pièces. Si le remplacement de l'une de ces pièces est nécessaire, il est conseillé de remplacer les deux pièces ensemble. Les pièces sont différenciées par un numéro de position venu de la fonderie.

## Exécution I

Boîtier de frein Pos.No. 710.1.35.301.1  
Flasque de frein à main Pos.No. 710.1.31.374.0

## Exécution II (remplace l'ensemble de l'exécution I)

Boîtier de frein Pos.No. 710.2.35.301.1  
Flasque de frein à main Pos.No. 710.2.31.374.0

## Appariement admis

Boîtier de frein Pos.No. 710.2.35.301.1  
Flasque de frein à main Pos.No. 710.1.31.374.0

## HANDBREMSSEIL WECHSELN

## Ausbau

1. Seil beim Winkelhebel aushängen, Gabelkopf und Mutter abschrauben.
2. Geschlitzte Seilführungen bei den Querträgern und am Tragrohr abnehmen und Seil nach vorne ausziehen.
3. Luftschachtgitter an der Stirnwand abschrauben.
4. Spannstift beim Handgriff austreiben.
5. Anstelle des Handgriffes das Spezial-Werkzeug Pos.Nr. 905.3.36.801.0 aufschrauben und mit dem Drehgriff so fixieren, daß der Sechskant der Zugstange mit dem des Spezialwerkzeuges fluchtet (Bild 26). Werkzeug nach links verdrehen und bis zum Anschlag einschieben.
6. Zylinderstift bei der Zugstange entfernen und Seil ausfädeln.

## Einbau

In umgekehrter Reihenfolge unter Beachtung folgender Punkte:

1. Zugstange und Seil bis in den Bereich der Seil- bzw. Umlenkrolle gut einfetten.
2. Seil 4-5 Umdrehungen windungsgleich verdrehen und anschließend im Winkelhebel einhängen.
3. Selbstsichernde Einstellmutter an der Zugstange der Betätigungsscheiben (Bild 27) solange nach links od. rechts verdrehen bis sich am Winkelhebel (Bild 28) bzw. an der Zugstange vorne (Bild 29) ein Mindestspiel von 90-100 mm ergibt.
4. Funktion des Handbremskontrolllichtes überprüfen.

## Handbremse nachstellen

Siehe unter Punkt 3 und 4 - Einbau des Handbremsseiles.

## REEMPLACER LE CABLE DE FREIN A MAIN

## Dépose

1. Décrocher le câble au levier coudé, dévisser la tête fourchue et l'écrou
2. Déposer les guides-câble fendus des traverses et du tube-porteur puis retirer le câble vers l'avant.
3. Dévisser la grille du conduit d'aération sur la paroi frontale.
4. Extraire la goupille de serrage de la poignée
5. Visser l'outil special Pos.No. 905.3.36.801.0 à la place de la poignée et le fixer avec la poignée tournante de façon que le six-pans de la barre de traction soit aligné avec l'outil spécial (Fig. 26). Tourner l'outil vers la gauche et l'enfiler jusqu'à butée.
6. Enlever la goupille cylindrique de la barre de traction et dégager le câble.

## Pose

La pose se fait dans l'ordre inverse des opération de la dépose en portant l'attention sur les points suivants:

1. Bien graisser la barre de traction et le câble jusque vers la poulie de câble, resp. de changement de direction.
2. Tourner le câble de 4-5 tours dans le sens d'enroulement et l'accrocher au levier d'angle.
3. Tourner l'écrou auto-serrant de la barre de traction des disques de commande (Fig. 27) à gauche ou à droite jusqu'à obtenir un jeu minimum de 90 - 100 mm au levier coudé (Fig. 28) ou à l'avant de la barre de traction (Fig. 29).
4. Contrôler le fonctionnement du feu témoin de frein à main.

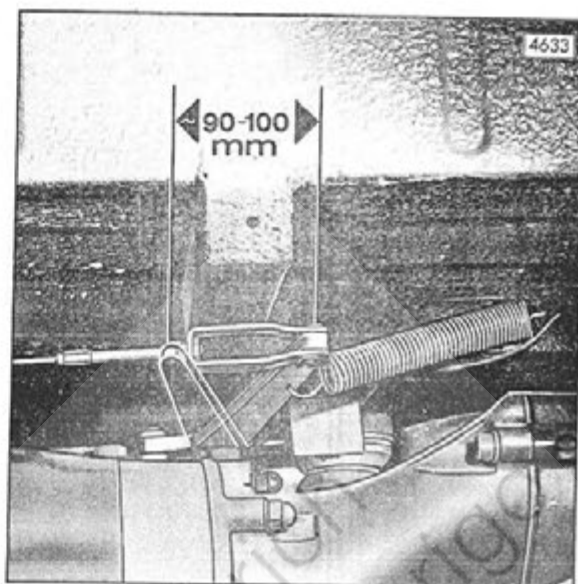
## Régler le frein à main

Voir points 3 et 4 pose du câble de frein à main.



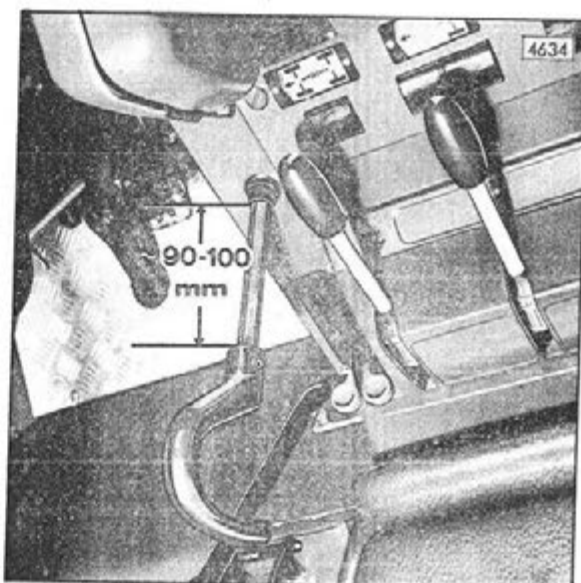
Spiel am Winkelhebel messen  
Mesure du jeu au levier coudé  
Measuring the play on actuating lever

Fig. 28



Spiel an der Zugstange messen  
Mesure du jeu à la barre de traction  
Measuring the play on tie rod

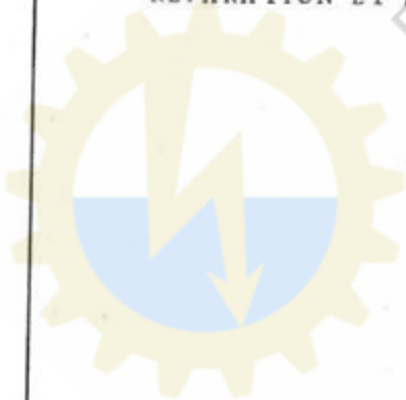
Fig. 29





# ORGANES DE MANOEUVRE HYDR. HYDRAULISCHE BETÄTIGUNGSORGANE

	SEITE PAGE
DIFFERENTIALSPERREN UND VORDERACHSANTRIEB BLOCAGES DE DIFFERENTIEL ET ENTRAINEMENT DE L'AXE AVANT	1
KUPPLUNGSBETÄTIGUNG COMMANDE D'EMBAYAGE	1
REPARATUR UND WARTUNG REPARATION ET ENTRETIEN	2



## DIFFERENTIALSPERREN UND VORDERACHSANTRIEB

## Beschreibung

Geberzylinder - Hub = 33 mm

Die Schaltung der Sperren und des Vorderachsantriebes erfolgt über hydraulische Geber- und Nehmerzylinder. Aufbau und Wirkungsweise des Geberzylinders sind gleich dem eines normalen Hauptbremszylinders. Eine Ausnahme bildet das Spezialbodenventil (mit Bohrung) welches verhindert, daß ein Vordruck im Leitungssystem entsteht, sowie eine wesentlich feinere Oberfläche der Innenbohrung.

Hydraulische Sperren- und Vorderachsantrieb-Betätigung (Bild 1)

Nehmerzylinder - Hub = 33 mm

Der Nehmerzylinder - in seiner Arbeitsweise gleich einem einfach wirkenden Radbremszylinder - ist innen hartverchromt und schließt daher ein Nachhonen aus.

## KUPPLUNGSBETÄTIGUNG

## Allgemeines

Geberzylinder - Hub = 34 mm

Entspricht dem Aufbau nach dem Hauptzylinder der hydraulischen Bremse, besitzt jedoch abweichend von den normalen üblichen Kupplungsgeber- Zylindern ein Bodenventil, wodurch ein ständiges Mitlaufen des Kupplungsaustrücklagers erreicht wird, unabhängig, ob die Kupplung ein- oder ausgerückt ist.

Kupplungs-Geberzylinder (Bild 2)

Nehmerzylinder - Hub = 26 mm

Um ein zu weites Durchtreten der Kupplung und damit verbundene Beschädigungen zu vermeiden, ist ein Spreng- ring angeordnet, welcher als Kolbenanschlag dient.

Kupplungsnehmerzylinder (Bild 3)

1. Gehäuse
2. Kolben
3. Nutmanschette
4. Sprengring
5. Schutzkappe
6. Schraubstutzen
7. Dichting A 10x14-Cu
8. Entlüftungsventil mit Staubkappe

## BLOCAGE DE DIFFERENTIEL ET ENTRAINEMENT DE L'AXE AVANT

## Généralités

Cylindre donneur - course = 33 mm

L'enclenchement des blocages et de l'entraînement de l'axe avant est assuré par des cylindres hydrauliques donneur et récepteur. La construction et le fonctionnement du cylindre donneur sont semblables à ceux d'un cylindre principal de frein normal. Une exception est représentée par la soupape de fond spéciale (avec orifice) qui évite une pression préliminaire dans le circuit et par la surface beaucoup plus fine de l'alésage intérieur.

Blocages hydrauliques et commande de l'axe avant (Fig. 1)

Cylindre récepteur - course = 33 mm

Le cylindre récepteur est semblable, au point de vue fonctionnement, à un cylindre de frein de roue à simple effet. Il est chromé dur à l'intérieur, ce qui exclut une rectification.

## COMMANDE D'EMBRAYAGE

## Généralités

Cylindre donneur - course = 34 mm

Ce cylindre correspond comme construction au cylindre principal du système hydraulique de frein, mais diffère des cylindres donneurs d'embrayage courants par la soupape de fond qui assure un constant accompagnement du palier de butée d'embrayage, que l'embrayage soit enbrayé ou non.

Cylindre donneur d'embrayage (Fig. 2)

Cylindre récepteur - course = 26 mm

Une bague-ressort limite la course du piston pour éviter un mouvement exagéré de l'embrayage avec les dégâts qui peuvent en résulter.

Cylindre récepteur d'embrayage (Fig. 3)

1. Boîtier
2. Piston
3. Coupelle rainurée
4. Bague-ressort
5. Capuchon de protection
6. Manchon fileté
7. Bague d'étanchéité A 10 x 14 - Cu
8. Soupape de purge avec capuchon cache-poussière



## REPARATUR UND WARTUNG

Die Aggregate der hydraulischen Sperren- Vorderachs- antrieb und Kupplungs- betätigung sind zwar im Aufbau und Funktion denen einer normalen hydraulischen Bremse ähnlich, weisen jedoch durch die unterschiedliche Aufgabe und Beanspruchung völlig andere Verschleißbilder auf. Bei der Bremse baut sich der hydraulische Druck allmählich auf, und erst am Ende des Hubes stehen die Dichtungen unter höchster Belastung. Bei der hydraulischen Kupplungs- betätigung z. B. werden die Dichtungen während des gesamten Hubes gegen Höchst- druck geführt, wodurch ein wesentlich höherer Verschleiß auftritt.

Um den Verschleiß an den Geber- und Nehmer- zylindern auf ein Minimum zu beschränken, werden verschiedene fertigungstechnische Maßnahmen angewandt.

Vor dem Zusammenbau werden Zylinder und Kolben nach Toleranzen sortiert. Durch dieses Verfahren wird gewährleistet, daß Geber- und Nehmer- zylinder die an sie gestellten besonderen Forderungen erfüllen.

Werden nun bei einer Reparatur, Kolben oder Gehäuse beliebig und ohne Beachtung der Toleranzen zusammengebaut, so kommt es entweder zu klemmenden Kolben oder bei zu großem Spiel zum Abscheren der Manschetten. Ein Ausfall der hydraulischen Betätigungsorgane kurze Zeit nach der Reparatur wäre die Folge. Deshalb ist auch das Auspolieren der Zylinderbohrung nicht zulässig.

Für die Reparatur der Geber- und Nehmer- zylinder von Kupplung, Vorderachs- antrieb und Differentialsperren werden daher nur die Gummiteile geliefert. Vor der Montage der Manschetten sind diese hauchdünn mit Ate- Brems- Zylinderpaste zu bestreichen. Bei der Instand- setzung ist das Spiel zwischen Kolben und Zylinder- bohrung sorgfältig zu vermessen, wobei der Wert von 0,08 mm bei Zylinderdurchmessern von 15,87 bis 28,57 auf keinem Fall überschritten werden darf.

Bei größerem Verschleiß und Verriefungen von über 4 my Tiefe ist das gesamte Aggregat auszuwechseln.

Damit die Ausgleichsbohrung beim Geber- zylinder von der Manschette nicht abgedeckt wird, ist unbedingt ein Spiel von 0,5 mm zwischen Kolben und Kolbenstange einzustellen.

Der Entlüftungsvorgang ist sinngemäß, wie unter Abschnitt "Bremsen" beschrieben, durchzuführen.

## REPARATION ET ENTRETIEN

Les appareils des systèmes hydrauliques de blocage, d'entraî- nement de l'axe avant et de commande d'embrayage sont semblables au point de vue construction et fonction à ceux d'un frein hydraulique normal. Ils en diffèrent toutefois fondamentalement par leur rôle et leurs sollicitations ainsi que par l'usure qui en découle. Dans le cas du frein, la pression n'augmente que graduellement jusqu'en fin de course où elle est maximum, soumettant les joints d'étanchéité à une très haute contrainte. Dans la commande hydraulique d'embrayage par exemple, les joints d'étanchéité sont soumis à une forte pression durant toute la course, ce qui entraîne une usure nettement plus forte.

Afin de limiter au minimum l'usure du cylindre donneur et du cylindre récepteur, on a introduit diverses mesures techniques de finition.

On assortira avant le montage les cylindres avec les pistons selon les tolérances. On obtient ainsi que les cylindres donneur et récepteur remplissent le devoir particulier qui leur est imparti.

Si, lors d'une réparation, les pistons et cylindres sont montés sans tenir compte des tolérances, il peut en résulter un grippage de piston ou, en cas de jeu exagéré, un cisaillement des coupelles. Il en découlerait une panne des organes hydrauliques de commande peu de temps après la réparation. C'est la raison pour laquelle une rectification par polissage de l'alésage de cylindre n'est pas admise.

Seules les pièces de caoutchouc sont livrées pour la réparation des cylindres donneurs et récepteurs d'embrayage, d'entraî- nement de l'axe avant et de blocage de différentiel. Avant le montage des coupelles, les enduire très légèrement de pâte Ate pour cylindres de frein. Lors de remise en état, mesurer exactement le jeu entre le piston et l'alésage de cylindre. La mesure de 0,08 mm ne doit être dépassée en aucun cas pour des diamètres de cylindres de 15,87 à 28,57 mm. En cas de plus forte usure et de rayures d'une profondeur excédant 4 µ (microns), remplacer l'appareil concerné au complet.

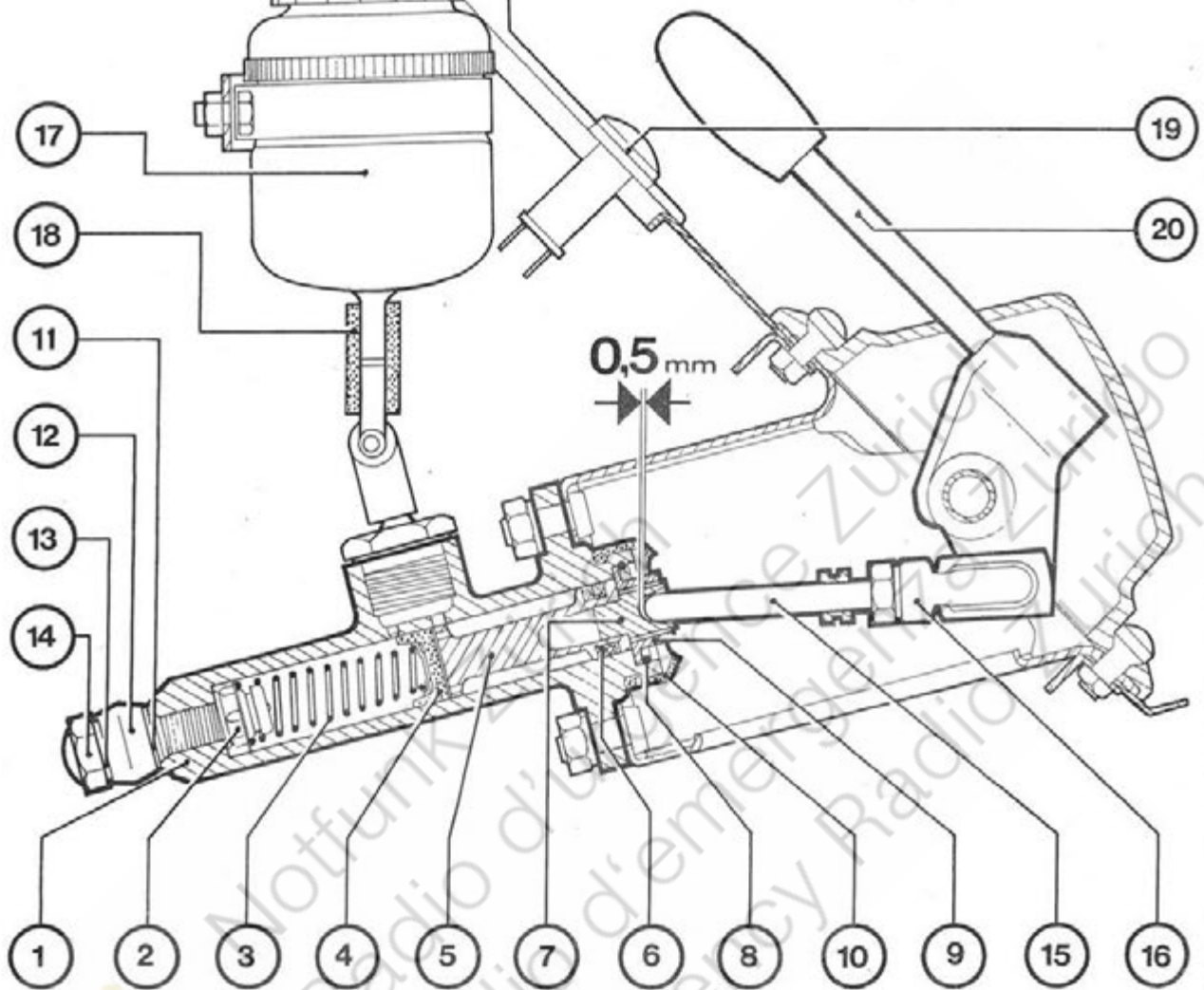
Régler un jeu de 0,5 mm entre le piston et la tige de piston pour éviter que l'alésage d'égalisation du cylindre donneur soit couvert par la coupelle.

Le processus de désaération par purge est le même que celui décrit dans le paragraphe "Freins".



Geberzylinder mit Betätigungsverrichtung  
 Cylindre donneur avec système de commande  
 Master cylinder with controls

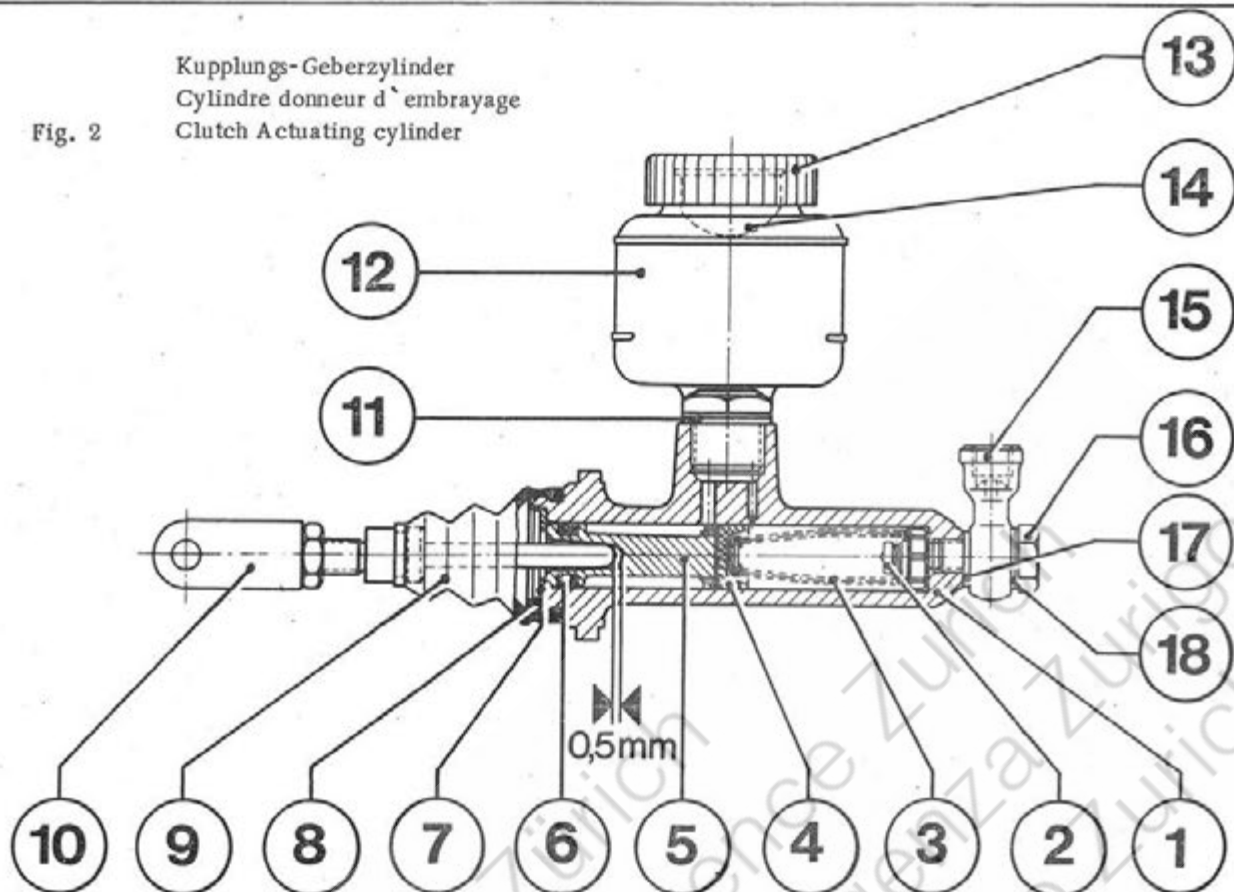
Fig. 1



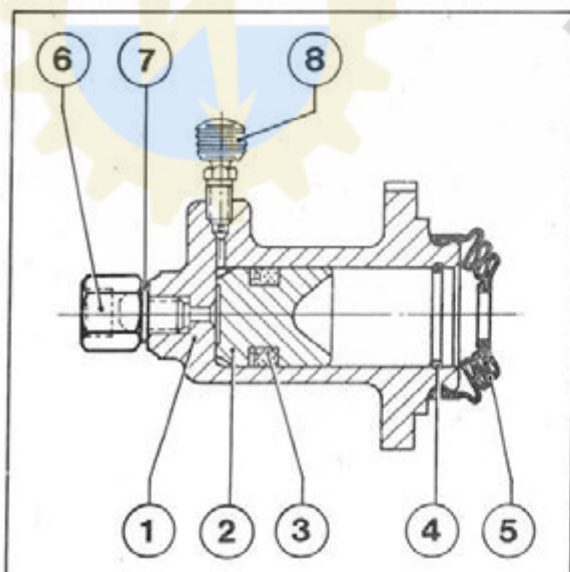
- |  |  |   |
|--|--|---|
| 1. GEHÄUSE<br>BOITIER<br>HOUSING   | 8. SICHERUNGSRING<br>BAGUE DE SURETE<br>CIRCLIP                                  | 15. KOLBENSTANGE<br>TIGE DE PRESSION<br>PISTON ROD  |
| 2. SPEZIALBODENVENTIL<br>SOUPAPE DE FOND SPECIALE<br>SPECIAL CHECK VALVE   | 9. HALTEBUCHSE<br>DOUILLE DE FIXATION<br>RETAINING BUSH                          | 16. GABELKOPF MIT KONTERMUTTER ZUR NACHSTELLUNG<br>TETE FOURCHUE AVEC CONTRE-ECROU DE REGLAGE<br>YOKE WITH COUNTER NUT FOR RESETING |
| 3. DRUCKFEDER MIT FEDERTELLER<br>RESSORT DE PRESSION AVEC ASSIETTES DE RESSORT<br>THRUST SPRING WITH SPRING COLLAR | 10. SCHUTZKAPPE<br>CAPUCHON DE PROTECTION<br>PROTECTIVE CUP                      | 17. AUSGLEICHBEHÄLTER<br>RESERVOIR D'EGALISATION<br>SUPPLY TANK   |
| 4. PRIMÄRMANSCHETTE<br>COUPELLE PRIMAIRE<br>PRIMARY CUP  | 11. DICHTRING A 12x18-CU<br>BAGUE D'ETANCHEITE A 12x18-CU<br>OIL SEAL A 12x18-CU | 18. VERBINDUNGSSCHLAUCH<br>TUYAU DE LIAISON<br>CONNECTING HOSE  |
| 5. KOLBEN MIT FÜLLSCHEIBE<br>PISTON AVEC RONDELLE DE REMPLISSAGE<br>PISTON WITH CUP PROTECTOR                      | 12. RINGSTUTZEN<br>MANCHON FILETE<br>OUTLET CONNECTION                           | 19. KONTROLLEUCHE<br>LAMPE DE CONTROLE<br>CONTROL LIGHT   |
| 6. NUTMANSCHETTE<br>COUPELLE RAINUREE<br>GROOVED CUP   | 13. DICHTRING A 14x18-CU<br>BAGUE D'ETANCHEITE A 14x18-CU<br>OIL SEAL A 14x18-CU | 20. SCHALTHEBEL<br>LEVIER D'ENGAGEMENT<br>CONTROL LEVER   |
| 7. KUGELPFANNE<br>CUVETTE DE ROTULE<br>BALL CUP  | 14. HOHLSCHRAUBE<br>VIS CREUSE<br>HOLLOW BOLT                                    |   |

Kupplungs-Geberzylinder  
Cylindre donneur d'embrayage  
Clutch Actuating cylinder

Fig. 2



- |   |   |  |
|---|---|--|
| 1. GEHÄUSE<br>BOITIER<br>HOUSING  | 7. ANSCHLAGSCHEIBE<br>RONDELLE DE BUTEE<br>STOP WASHER                                      | 13. BEHÄLTERVERSCHRAUBUNG<br>BOUCHON DU RESERVOIR<br>FILLER CAP                  |
| 2. BODENVENTIL<br>SOUPAPE DE FOND<br>CHECK VALVE  | 8. SICHERUNGSRING<br>BAGUE DE SURETE<br>CIRCLIP   | 14. FÜLLSIEB<br>TAMIS DE REMPLISSAGE<br>STRAINER                                 |
| 3. DRUCKFEDER MIT FEDERTELLER<br>RESSORT DE PRESSION AVEC ASSIETTES DE RESSORT<br>THRUST SPRING AND SPRING COLLAR | 9. SCHUTZKAPPE<br>CAPUCHON DE PROTECTION<br>PROTECTIVE CUP                                  | 15. RINGSTUTZEN<br>MANCHON FILETE<br>OUTLET CONNECTION                           |
| 4. PRIMÄRMANSCHETTE<br>COUPELLE PRIMAIRE<br>PRIMARY CUP   | 10. KOLBENSTANGE MIT GABELKOPF<br>TIGE DE PISTON AVEC TETE FOURCHUE<br>PISTON ROD WITH YOKE | 16. HOHLSCHRAUBE<br>VIS CREUSE<br>HOLLOW BOLT                                    |
| 5. KOLBEN MIT FÜLLSCHEIBE<br>PISTON AVEC RONDELLE DE REMPLISSAGE<br>PISTON WITH CUP PROTECTOR                     | 11. DICHTRING A 22x27-CU<br>BAGUE D'ETANCHEITE A 22x27-CU<br>OIL SEAL A 22x27-CU            | 17. DICHTRING A 12x18-CU<br>BAGUE D'ETANCHEITE A 12x18-CU<br>OIL SEAL 12x18 - CU |
| 6. NUTMANSCHETTE<br>COUPELLE RAINUREE<br>GROOVED CUP  | 12. AUSGLEICHSBEHÄLTER<br>RESERVOIR D'EGALISATION<br>SUPPLY TANK                            | 18. DICHTRING A 14x18-CU<br>BAGUE D'ETANCHEITE A 14x18-CU<br>OIL SEAL A 14x18-CU |

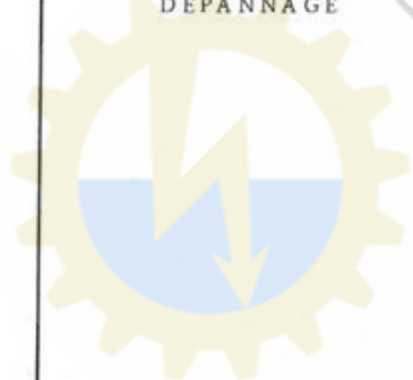


Kupplungs-Nehmerzylinder  
Cylindre receveur d'embrayage  
Clutch slave cylinder

Fig. 3

# HEIZUNG U. BELÜFTUNG    CHAUFFAGE ET AÉRATION

	SEITE PAGE
EIGENHEIZUNG CHAUFFAGE	1
EBERSPÄCHER BENZINHEIZUNG CHAUFFAGE A ESSENCE EBERSPÄCHER /BN4	4
KONTROLLWERTE VALEURS DE CONTROLE	11
STÖRUNGSSUCHE DEPANNAGE	12





## HEIZUNG

## Eigenheizung - Allgemeines

Eine zufriedenstellende Arbeitsweise der Heizungsanlage bei ausreichender Wärmeleistung und einwandfreier Beschaffenheit der Heizungsluft ist unter folgender Voraussetzungen gegeben.

1. Seile und Klappen müssen ordnungsgemäß eingestellt sein.
2. Die Auspuffanlage muß einwandfrei dicht sein.
3. Die Kühlluftführung zum Motor darf keine unzulässige Querschnittsverengungen aufweisen.
4. Der Motor muß öldicht sein

(Darstellung der Heizung und Belüftung Bild 1)

## FUNKTION

Die Luft zur Kühlung der Zylinder wird über ein Radialgebläse angesaugt und gelangt im Bereich des 4. Zylinders durch einen Schlauch in den Heiztopf. (Bild 1/1)

Vom Heiztopf wird die heiße Luft ins Wageninnere zu den Scheibendüsen und zu den Fußraumdüsen gedrückt (Bild 1/2 u. 3).

Es kann zusätzlich auch das Heizgebläse eingeschaltet werden, das seitlich unter dem Armaturenbrett angebracht ist (Bild 1/4). Die Heizung ist stufenlos regelbar und kann mit dem roten Hebel, der sich links neben dem Armaturenbrett befindet aus- und eingeschaltet werden (Bild 1/5). Frischluft wird an der Frontseite des Fahrzeuges angesaugt und kann mit dem blauen Hebel ebenfalls stufenlos aus- und eingeschaltet werden (Bild 1/6). Die Vorwärmung für die Ansaugung wird mit einem Schlauch vor der Klappe zur Auspuffheizung abgenommen (Bild 1/7).

## CHAUFFAGE

## Généralités

Un fonctionnement satisfaisant de l'installation de chauffage avec bon dégagement de chaleur et bon conditionnement d'air chaud dépend des conditions suivantes:

1. Les câbles et les clapets doivent être bien réglés.
2. Le système d'échappement doit être complètement étanche.
3. L'arrivée d'air vers le moteur ne doit souffrir d'aucun rétrécissement de section.
4. Le moteur doit être étanche à l'huile.

(Représentation du chauffage et de l'aération Fig. 1)

## FONCTIONNEMENT

L'air de refroidissement des cylindres est aspiré par une soufflerie radiale et passe par un tuyau situé à proximité du 4ème cylindre pour arriver dans le pot de chauffage (Fig. 1/1).

Du pot de chauffage, l'air est pulsé vers les buses de pare-brise et vers le compartiment des pieds (Fig. 1/2 et 3).

On peut aussi mettre en marche la soufflante de chauffage située latéralement sous le tableau de bord (Fig. 1/4).

Le chauffage possède un réglage progressif. Il peut être enclenché ou déclenché par le levier rouge situé à gauche du tableau de bord (Fig. 1/5). L'air frais est aspiré à la partie frontale du véhicule et peut être enclenché, déclenché ou réglé progressivement à l'aide du levier bleu (Fig. 1/6). Le pré-chauffage de l'aspiration est assuré par un tuyau dont l'embouchure est située en avant du clapet du chauffage par l'échappement (Fig. 1/7).

## KÜHLGEBLÄSE

## Allgemeines

Die Luftkühlung erfolgt durch ein Radialgebläse. Das Gebläserad sitzt auf der verlängerten Welle des Drehstromgenerators. Es wird durch einen nachstellbaren Keilriemen von der Kurbelwelle angetrieben. Das Gebläse saugt die Luft an der Frontseite des Fahrzeuges über einen Schacht an und preßt sie über die stark verrippten Zylinder und Zylinderköpfe.

Um eine Überhitzung des Motors zu verhindern, müssen die Kühlrippen der Zylinder von Zeit zu Zeit von Schmutz gereinigt werden. Ebenso muß beachtet werden, daß der Keilriemen die vorgeschriebene Spannung aufweist.

## Gebläserad ausbauen

1. Spezialmutter an der Riemenscheibe des Drehstromgenerators lösen. (Einhalten mit Bordwerkzeug Pos.Nr. 700.1.55.211.2)
2. Riemenscheibenhälfte sowie Keilriemen mit Einstellscheibe abnehmen.



3. Gebläserad mit Spezialabzieher Pos.Nr. 905.3.34.103.0 von der Welle des Drehstromgenerators abziehen (Bild 2)

## Einbau

1. Vor der Montage des Gebläserades wird die Welle des Drehstromgenerators mit Loctite Anti-Seize bestrichen.
2. Keilriemen spannen
3. Mutter am Gebläserad mit 6,7 mkp festziehen.

## SOUFFLERIE DE REFROIDISSEMENT

## Généralités

Le refroidissement à air est assuré par une soufflerie radiale. La roue de ventilateur se trouve sur la prolongation de l'axe de la génératrice triphasée. Elle est entraînée depuis le vilebrequin par une courroie trapézoïdale réglable. La soufflerie aspire l'air à la partie frontale du véhicule par une gaine et le propulse vers les cylindres fortement ailetés et les culasses. Pour éviter une surchauffe du moteur, il faut nettoyer de temps en temps les ailettes de cylindres de la crasse. Il faut également veiller à une tension correcte de la courroie trapézoïdale.

## Dépose de la roue de ventilateur

1. Dévisser l'écrou spécial de la poulie à gorge de la génératrice triphasée. (maintien avec outil spécial Pos. No. 700.1.55.211.2).
2. Déposer la demi-poulie à gorge ainsi que la courroie trapézoïdale avec la rondelle de réglage.

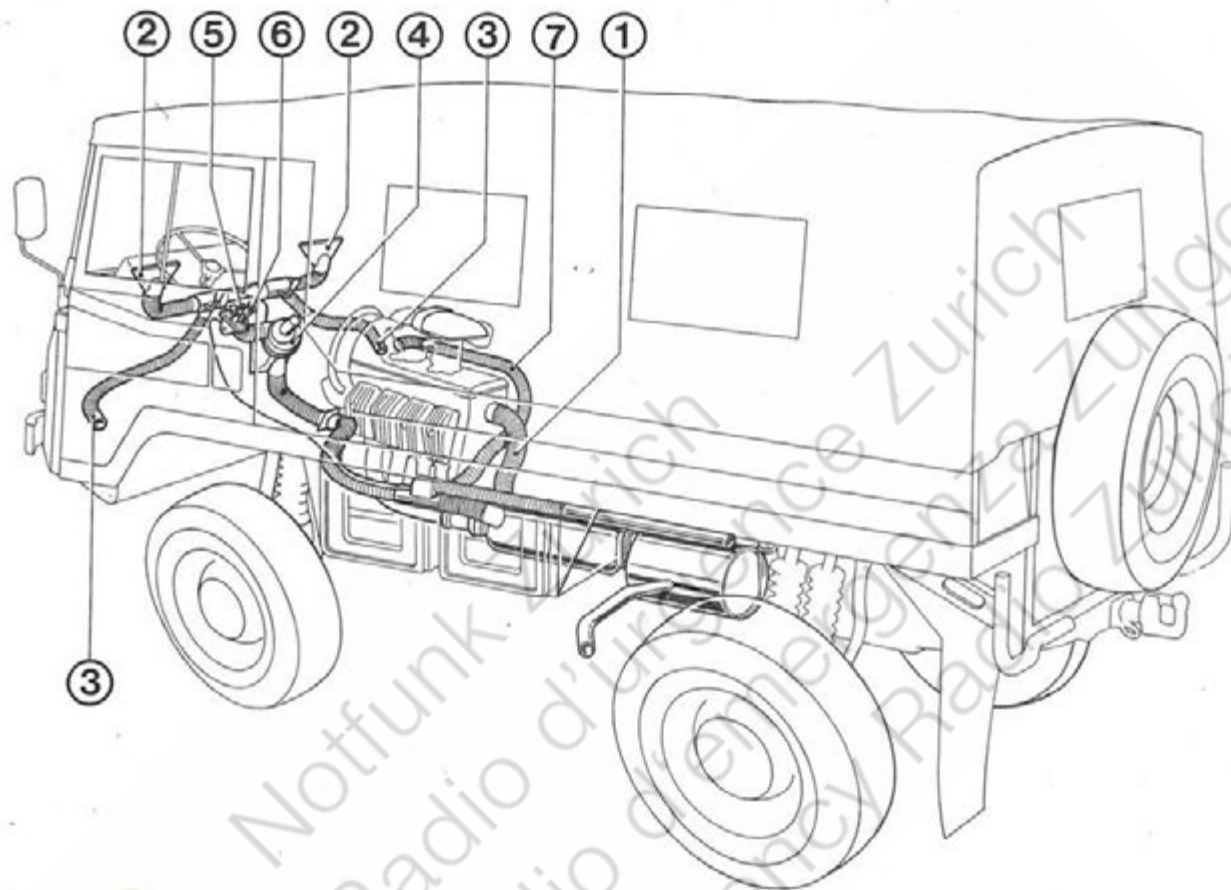
3. Arracher la roue de ventilateur de l'axe de la génératrice triphasée avec l'arrache spécial Pos.No. 905.3.34.103.0 (Fig. 2).

## Pose

1. Enduire l'axe de la génératrice triphasée de Loctite Anti-Seize avant le montage de la roue de ventilateur.
2. Tendre la courroie trapézoïdale.
3. Serrer l'écrou de la roue de turbine à 6,7 mkp.

Heizung und Belüftung  
Chauffage et aération  
Heating and ventilation

Fig. 1:



1. SCHLAUCH ZUM HEIZTOPF  
TUYAU AU POT DE CHAUFFAGE  
HOSE FOR HEAT EXCHANGER

2. SCHEIBENDÜSEN  
BUSES DE PARE-BRISE  
DISE JETS

3. FUSSRAUMDÜSEN  
BUSES DU COMPARTIMENT DES PIEDS  
JETS FOR FOOT COMPARTMENT

4. HEIZGEBLÄSE  
SOUFFLANTE DE CHAUFFAGE  
HEATING BLOWER

5. HEBEL FÜR HEIZUNG  
LEVIER POUR LE CHAUFFAGE  
LEVER FOR HEATING

6. HEBEL FÜR FRISCHLUFT  
LEVIER POUR L'AIR FRAIS  
LEVER FOR FRESH AIR

7. SCHLAUCH ZUR VORWÄRMUNG  
TUYAU POUR LE PRÉ-CHAUFFAGE  
HOSE FOR PREHEATING



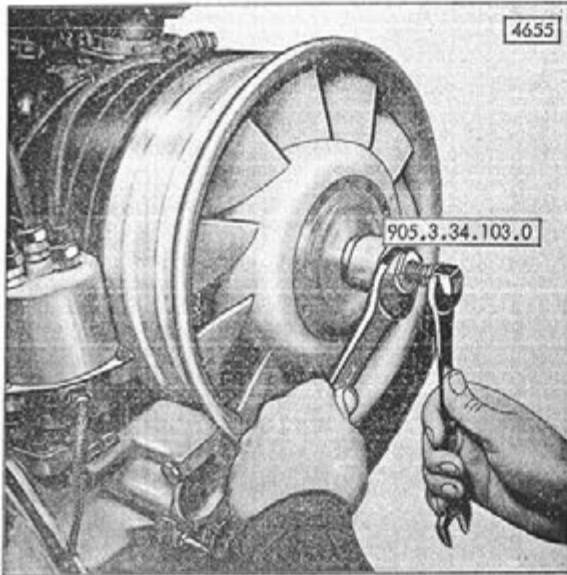


Fig. 2  
 Gebläserad abziehen  
 Arracher la roue de ventilateur  
 Pulling off the fan wheel

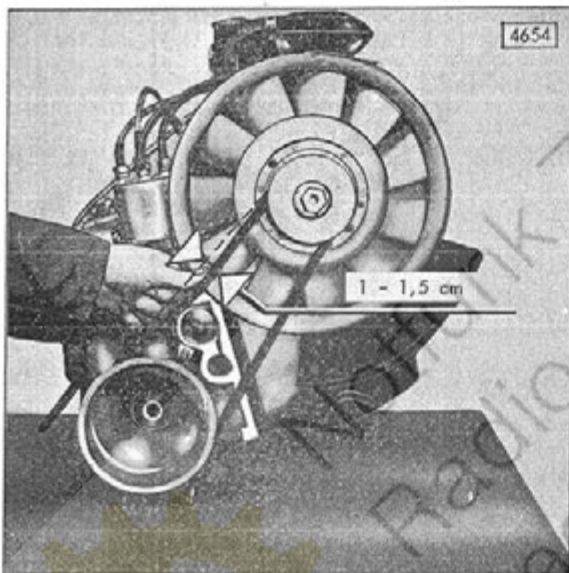


Fig. 3  
 Keilriemenspannung prüfen  
 Contrôler la tension de la courroie trapézoïdale  
 Checking the tension of V-belts

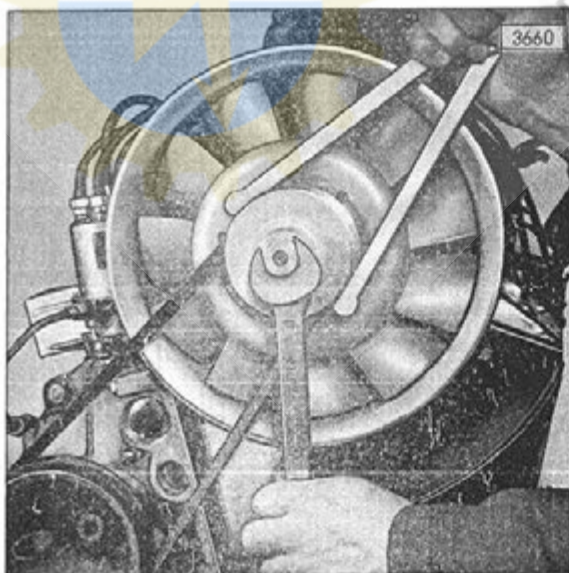


Fig. 4  
 Gebläselaufrad einhalten  
 Maintien de la roue de ventilateur  
 Retaining the fan wheel

## KEILRIEMENSPIANNUNG PRÜFEN

## Allgemeines

Drehstromgenerator und Kühlgebläse werden mittels Keilriemen angetrieben. Die Kraftaufnahme dieser beiden Aggregate bedingt, daß der Keilriemen bei höheren Drehzahlen und insbesondere beim Zurückschalten erheblichen Belastungen ausgesetzt ist. Zur Sicherstellung der ausreichenden Kühlung und für die Lebensdauer des Keilriemens ist die Einhaltung der richtigen Riemenspannung von ausschlaggebender Bedeutung. Bei zu geringer Spannung besteht die Gefahr des Schlupfes zwischen Riemenscheibe und Keilriemen und damit der Überhitzung des Motors. Zu große Spannung führt zur Überlastung und im weiterem Verlauf zum Reißen des Riemens sowie zur Beschädigung der Generatorlager.

Die Keilriemenspannung ist vorschriftsmäßig wenn sich der Riemen in der Mitte zwischen beiden Riemenscheiben durch kräftigen Daumendruck etwa 10-15 mm durchdrücken läßt (Bild 3)

$a = 10-15 \text{ mm}$ .

Der Riemen darf keine Spuren übermäßiger Abnutzung, beispielsweise ausgefranzte Ränder oder aufgeschlitzte Flanken, aufweisen.

## KEILRIEMENSPIANNUNG EINSTELLEN

1. Spezialmutter (32 mm) an der Riemenscheibe des Drehstromgenerators lösen. Zum Lösen und Anziehen der Mutter ist das Gebläserad mit Hilfe des Gebläseradhalters gegenzuhalten, wobei die beiden Zapfen des Werkzeuges in die Bohrungen des Gebläselaufrades gesteckt werden (Bild 4)
2. Äußere Riemenscheibenhälfte abnehmen.
3. Abstandsscheiben der Riemenspannung entsprechend anordnen. Die Spannung des Keilriemens ist durch Anordnung von mehr oder weniger Abstandsscheiben zwischen den Riemenscheibenhälften so einzustellen, daß der Riemen sich durch kräftigen Daumendruck etwa 10-15 mm nach innen drücken läßt. Dabei wird durch Herausnehmen von Abstandsscheiben die Spannung erhöht, durch Einfügen verringert.  
Die entfernten Distanzscheiben werden vorne bei der Spezialmutter beigelegt, um einerseits den Gesamtabstand zu erhalten und andererseits die Distanzscheiben bei der Montage eines neuen Keilriemens zur Verfügung zu haben.
4. Spezialmutter am Gebläserad mit  $5,7 \text{ mkg}$  festziehen.

## CONTROLE DE LA TENSION DE LA COURROIE TRAPEZOIDALE

## Généralités

La génératrice triphasée et la soufflerie de refroidissement sont entraînées par une courroie trapézoïdale. La consommation de puissance de ces deux agrégats exige que la courroie trapézoïdale transmette des efforts considérables à régimes élevés et en particulier lors de changement de vitesse en rétrogradant. Pour assurer un refroidissement efficace et pour la durée de vie de la courroie, il est important de s'en tenir à la tension correcte. Lors de tension trop faible, il y a danger de glissement entre poulie et courroie et par là de surchauffe du moteur. Une tension trop forte provoque une surcharge puis une rupture de la courroie trapézoïdale et elle endommage les paliers de la génératrice.

La tension de la courroie trapézoïdale est conforme aux instructions lorsqu'elle cède de 10-15 mm, à mi-distance entre les deux poulies, sous une forte pression du pouce (Fig. 3)

$a = 10-15 \text{ mm}$

La courroie ne doit présenter aucune trace d'usure excessive, par exemple, des bords éfrangés ou des flancs fendus.

## REGLER LA TENSION DE COURROIE TRAPEZOIDALE

1. Dévisser l'écrou spécial (32 mm) de la poulie de la génératrice triphasée. Pour dévisser ou visser l'écrou, il faut maintenir la roue de ventilateur à l'aide de l'arrêt de roue de ventilateur en introduisant les deux ergots de l'outil dans les percages de la roue de ventilateur (Fig. 4).
2. Enlever la demi-poulie à gorge extérieure.
3. Disposer les rondelles d'écartement conformément à la tension de courroie. La tension de la courroie trapézoïdale est réglée en mettant plus ou moins de rondelles d'écartement entre les demi-poulies, ceci pour que la courroie cède sous une forte pression du pouce, de 10-15 mm vers l'intérieur. La suppression de rondelles d'écartement augmente la tension et l'addition de rondelles la diminue.  
Les rondelles supprimées seront placées à l'avant, sous l'écrou spécial d'une part pour garder la distance totale et, d'autre part, pour disposer de ces rondelles lors du montage d'une nouvelle courroie.
4. Serrer l'écrou spécial de la roue de ventilateur à  $5,7 \text{ mkg}$



## EBERSPÄCHER BENZIN-HEIZUNG /BN 4

## Allgemeines:

Das Eberspächer-Gerät BN 4 ist ein mit Benzin betriebenes Heiz- und Lüftungsgerät mit einer eigenen Heizquelle. Es kann deshalb auch unabhängig vom Fahrzeugmotor betrieben werden. Die Heizleistung und dadurch die Ausströmtemperatur ist stufenlos regelbar. Die geförderte Heizluftmenge bleibt dabei konstant. In der warmen Jahreszeit kann das eingebaute Gebläse zur Belüftung des Fahrzeuges verwendet werden.

## CHAUFFAGE A ESSENCE EBERSPÄCHER /BN 4

## Généralités

L'appareil Eberspächer BN 4 est un appareil de chauffage et aération ayant sa propre source de chaleur et fonctionnant à l'essence. Il fonctionne indépendamment du moteur du véhicule. La puissance de chauffe et par là la température de sortie peut être réglée progressivement. Le volume d'air soufflé reste constant. Durant la période chaude de l'année, le ventilateur de chauffage peut être utilisé pour l'aération du véhicule.

## Technische Daten

Heizleistung	stufenlos regelbar von 1350-4000 kcal/h
Heizluftdurchsatz	ca 150 kg/h
Brennstoff	Benzin
Brennstoffverbrauch	0,25-0,65 l/h
Spannung	24 Volt
Elektrische Leistungsaufnahme	ca 50 Watt
Gewicht	ca 11 kg

## Données techniques

Puissance de chauffe	réglable progressivement de 1350 a 4000 kcal/h
Passage d'air de chauffage	env. 150 kg/h
Carburant	essence
Consommation de carburant	0,25 - 0,65 l/h
Tension	24 volts
Consommation de courant électrique	env. 50 watts
Poids	env. 11 kg



## AUFBAU UND ARBEITSWEISE (Bild 5)

Die komplette Heizanlage besteht aus einem Grundgerät und den Zusatzteilen für Befestigung, Luftführung, Abgasführung, Brennstoffversorgung und Bedienung.

Nach dem Einschalten mit dem Schubschalter (19) in Stellung 2 leuchtet die Kontrolllampe (20) auf, der Gebläsemotor (3) erhält Strom, sodaß das Frischluftgebläserad (4) Frischluft und das Verbrennungsluftgebläserad (10) Verbrennungsluft zu fördern beginnen.

Gleichzeitig öffnet das Brennstoff-Magnetventil (7) und die Brennstoffpumpe (8) drückt Brennstoff über Druckregler (6). Magnetventil (7) und Brennstoffdüse (9) in die Brennkammer (2). Hier trifft der Brennstoffstrahl auf den Zahnkranz des Verbrennungslufttrades, wird dadurch zerstäubt und bildet mit der Verbrennungsluft ein zündfähiges Gemisch, das an der Glühkerze (13) erwärmt und durch die Zündfunken an der Zündkerze (11) entzündet wird. Die Verbrennungsgase durchströmen nun den Wärmetauscher (1) und beaufschlagen den Fühler des Thermostalters (14), der ca 45 Sekunden nach dem Einschalten die Glühkerze und den Heizwiderstand im Sicherheitsschalter (16) abschaltet. Die Verbrennung läuft nun - unterstützt durch die Hochspannungszündung - mit Selbstzündung weiter.

Die durch das Frischgebläse geförderte Frischluft erhitzt sich am Wärmetauscher und gelangt, vorbei an der Bi-Metallspirale des Reglerschalters (18), in den Fahrgastraum.



Die Bi-Metallspirale betätigt - je nach Temperatur der Heizluft und Stellung des Regelknopfes (21) - den Mikroschalter (27), der die Stromzufuhr zur Brennstoffpumpe und Magnetventil unterbricht, wenn die gewünschte Temperatur überschritten wird, bzw. beide wieder einschaltet, sobald sich die Heizluft unter den eingestellten Wert abgekühlt hat. Nach jedem Regelspiel wird die Flamme durch die Hochspannungszündung sicher entfacht.

Nach dem Ausschalten des Schubschalters läuft der Gebläsemotor solange weiter, bis der Wärmetauscher auf ca. 40° C abgekühlt und von Restgasen freigeblassen ist. Dann schaltet der Thermostalter den Gebläsemotor aus und die Kontrolllampe erlischt.

## CONSTRUCTION ET FONCTIONNEMENT (Fig. 5)

L'installation complète de chauffage comprend un appareil de base avec des pièces de fixation, le guidage d'air, le guidage des gaz d'échappement, l'alimentation en carburant et les commandes.

Après enclenchement par l'interrupteur à poussée (19) en position 2, la lampe de contrôle (20) s'allume, le moteur de soufflerie (3) est alimenté en courant et la roue de ventilateur d'air frais (4) commence à fournir de l'air frais alors que la roue de ventilateur d'air de combustion (10) commence à fournir de l'air de combustion.

Conjointement, la soupape magnétique de carburant (7) s'ouvre et la pompe de carburant (8) chasse le carburant par le régulateur de pression (6), la soupape magnétique (7) et le gicleur de carburant (9) dans la chambre de combustion (2). Le jet de carburant rencontre ici la couronne dentée de la roue de ventilateur de l'air de combustion qui le pulvérise et le mélange à l'air de combustion pour former un mélange inflammable réchauffé par la bougie à incandescence de chauffage (13) et allumé par la bougie d'allumage (11). Les gaz de combustion traversent alors l'échangeur de chaleur (1) et influencent le tâteur de l'interrupteur thermostatique (14) qui, env. 4,5 sec. après après l'enclenchement de la bougie à incandescence et de la résistance de chauffage, déconnecte en interrupteur de sécurité (16): La combustion se poursuit en auto-allumage, soutenue par l'allumage haute tension.

L'air frais, fourni par la soufflerie d'air frais, est chauffé par l'échangeur de chaleur, influence la spirale bi-métal de l'interrupteur de réglage (18) et débouche dans l'habitacle.

Selon la température de l'air de chauffage et la position du bouton de commande (21), la spirale bi-métal commande le micro-rupteur (27) qui interrompt le courant alimentant la pompe à carburant et la soupape magnétique si la température désirée est dépassée et le rétablit dès le moment où l'air de chauffage s'est refroidi en dessous de la température fixée. Après chaque jeu de réglage, la flamme est rallumée avec sécurité par l'allumage à haute-tension.

Après la mis hors service par l'interrupteur à poussée, le moteur de soufflerie continue à tourner, jusqu'à ce que l'échangeur de chaleur se soit refroidi à env. 40° C et que les gaz restants aient été évacués. L'interrupteur thermique coupe alors le courant d'alimentation du moteur de soufflerie et la lampe de contrôle s'éteint.

Sicherheits einrichtungen sind:

1. Der Sicherheitsschalter (16). Er unterbricht die Stromzufuhr zum Gerät, wenn etwa 3 Minuten nach dem Einschalten keine Zündung erfolgt ist (z.B. defekte Glühkerze, Brennstoffmangel). Er kann mit dem seitlich herausschauenden Hebel wieder eingeschaltet werden, nachdem der Heizwiderstand im Sicherheitsschalter abgekühlt ist.

2. Der Überhitzungsschalter (15) unterbricht die Stromzuführung zur Brennstoffpumpe und Magnetventil wenn das Gerät überhitzt (z.B. wegen Verdämmung der Heizluftkanäle). Er schaltet, nachdem das Gerät abgekühlt ist, Brennstoffpumpe und Magnetventil wieder ein.

3. Der statische Druck in den Heizluftkanälen ist höher als in Brennkammer und Wärmetauscher. Dadurch wäre selbst bei undichten Wärmetauscher kein Übertritt von Abgas in die Heizluft möglich.

Les dispositifs de sécurité sont:

1. L'interrupteur de sécurité (16). Il coupe le courant d'alimentation de l'appareil si, env. 3 minutes après la mise en service, il n'y a pas d'allumage (par ex. bougie incandescente de chauffage défectueuse, manque de carburant). Il peut être réenclenché grâce à un levier dépassant à l'extérieur après que la résistance de chauffage située dans l'interrupteur de sécurité se soit refroidie.

2. L'interrupteur de surchauffe (15) interrompt le courant d'alimentation de la pompe à carburant et de la soupape magnétique lorsque l'appareil surchauffe (par ex. à cause d'une obstruction des canaux d'air chaud). Il réalimente la pompe à carburant et la soupape magnétique après que l'appareil se soit refroidi.

3. La pression statique dans les canaux d'air chaud est plus élevée que dans la chambre de combustion et dans l'échangeur chaleur. Ainsi une arrivée de gaz brûlé dans l'air chaud est impossible, même en cas d'échangeur de chaleur non étanche.



#### WARTUNG

Alljährlich vor der Heizperiode Glühkerze reinigen, ggf. erneuern. Zündkerze reinigen, Elektrodenabstand (2,5 mm) prüfen. Brennstoffdüse im Düsenstock reinigen. Brennstofffilter reinigen (evtl. angesammeltes Wasser aus Filterbecher entfernen). Elektrische Anschlüsse auf festen Sitz, Brennstoffleitungen auf Dichtheit prüfen.

Nach Bedarf:

Bei Schmutz- und Schneebewurf gelegentlich Ansaug- und Abgasrohr auf sauberen Durchgang kontrollieren.

#### ENTRETIEN

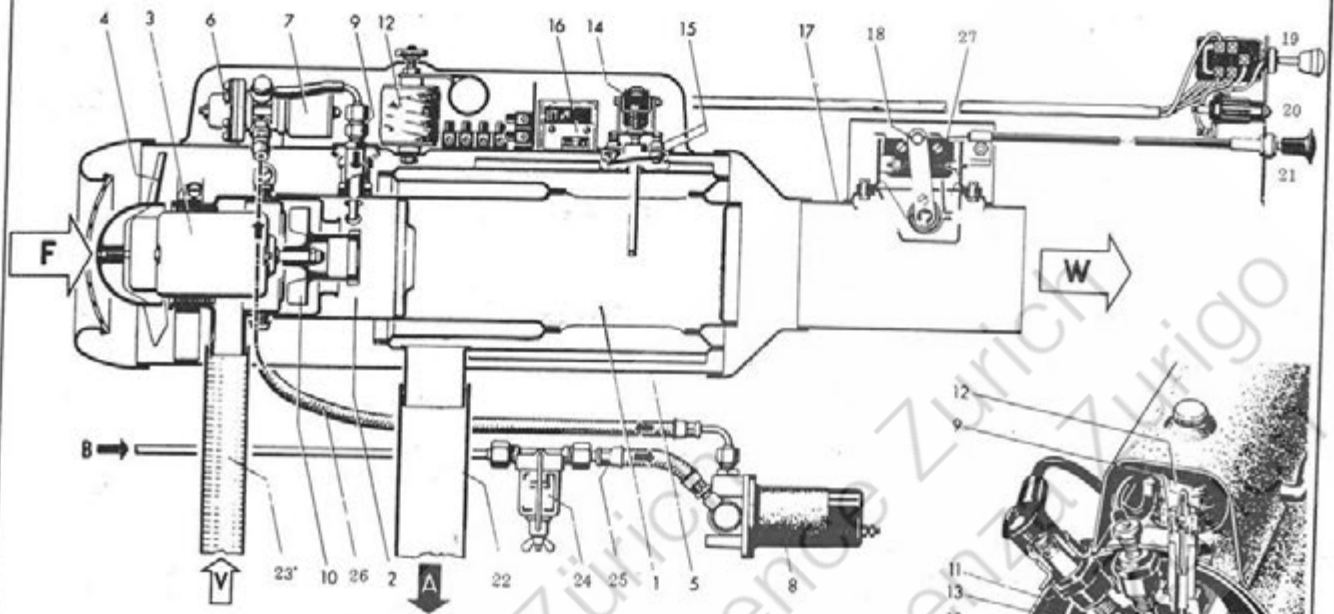
Nettoyer la bougie à incandescence chaque année, avant la période de chauffage et la remplacer si nécessaire. Nettoyer la bougie d'allumage et contrôler l'écartement des électrodes (2,5 mm). Nettoyer le gicleur de carburant dans le portegicleur. Nettoyer le filtre à carburant (évacuer éventuellement l'eau se trouvant dans le godet du filtre). Contrôler le bon serrage des connexions électriques et l'étanchéité des conduites de carburant.

Selon besoin:

Lors de projections de boue ou de neige, contrôler occasionnellement le libre passage des tuyaux d'aspiration et d'échappement.



Schnitt- u. Schemazeichnung  
Coupe et dessin schématique  
Fig. 5: Sectional and key drawing



A = ABGASE  
GAS D'ÉCHAPPEMENT  
EXHAUST GAS

F = FRISCHLUFT  
AIR FRAIS  
FRESH AIR

V = VERBRENNUNGSLUFT  
AIR DE COMBUSTION  
COMBUSTION AIR

B = BRENNSTOFF  
CARBURANT  
FUEL

W = WARMLUFT  
AIR CHAUD  
HOT AIR

1. WÄRMETAUSCHER  
ÉCHANGEUR DE CHALEUR  
HEAT EXCHANGER

2. BRENNKAMMER  
CHAMBRE DE COMBUSTION  
COMBUSTION CHAMBER

3. ELEKTROMOTOR  
MOTEUR ELECTRIQUE  
ELECTROMOTOR

4. FRISCHLUFTGEBLÄSE  
SOUFFLERIE D'AIR FRAIS  
FRESH AIR BLOWER

5. MANTEL  
MANTEAU  
CASING

6. MEMBRAN-DRUCKREGLER  
RÉGULATEUR DE PRESSION A MEMBRANE  
DIAPHRAGM PRESSURE REGULATOR

7. BRENNSTOFF-MAGNETVENTIL  
SOUPAPE MAGNETIQUE DE CARBURANT  
FUEL MAGNETIC VALVE

8. ELEKTRISCHE BRENNSTOFFPUMPE  
POMPE ELECTRIQUE A CARBURANT  
ELECTRIC FUEL PUMP

9. BRENNSTOFFDÜSE  
GICLÉUR DE CARBURANT  
FUEL JET

10. VERBRENNUNGSLUFTGEBLÄSE  
SOUFFLERIE D'AIR DE COMBUSTION  
COMBUSTION AIR BLOWER

11. ZÜNDERKERZE, 2-POLE  
BOUGIE D'ALLUMAGE, A 2 POLES  
TWO-POLE SPARKING PLUG

12. ZÜNDSPULE  
BOBINE D'ALLUMAGE  
IGNITION COIL

13. STAB-GLÜHKERZE  
BOUGIE-BATON A INCANDESCENCE  
ROD-SHAPE GLOW PLUG

14. THERMOSCHALTER  
INTERRUPTEUR THERMIQUE  
THERMO SWITCH

15. ÜBERHITZUNGSSCHALTER  
INTERRUPTEUR DE SURCHAUFFE  
SUPERHEATING SWITCH

16. SICHERHEITSSCHALTER  
INTERRUPTEUR DE SECURITE  
SAFETY SWITCH

17. WARMLUFTAUSSTRÖMER  
MANCHE D'ÉCOULEMENT D'AIR CHAUD  
HOT AIR BLOWER

18. REGELSCHALTER  
INTERRUPTEUR DE REGLAGE  
CONTROL SWITCH

19. DOPPEL-SCHUSCHALTER  
DOUBLE INTERRUPTEUR A POUSSEE  
DOUBLE PULL SWITCH

20. KONTROLLAMPE  
LAMPE DE CONTRÔLE  
INDICATOR LAMP

21. BOWDENZUGKNOFF  
BOUDEN DE CABLE BOWDEN  
BOWDEN CONTROL BUTTON

22. ABGASROHR  
TUYAU D'ÉCHAPPEMENT  
EXHAUST PIPE

23. ANSAUGROHR  
TUYAU D'ASPIRATION  
INTAKE PIPE

24. BRENNSTOFF-DURCHGANGSFILTER  
FILTRE A CARBURANT  
FUEL THROUGH FILTER

25. BRENNSTOFF-SAUGLEITUNG  
TUYAU D'ASPIRATION DE CARBURANT  
FUEL SUCTION LINE

26. BRENNSTOFF-DRUCKLEITUNG  
TUYAU DE PRESSION DE CARBURANT  
FUEL PRESSURE PIPE

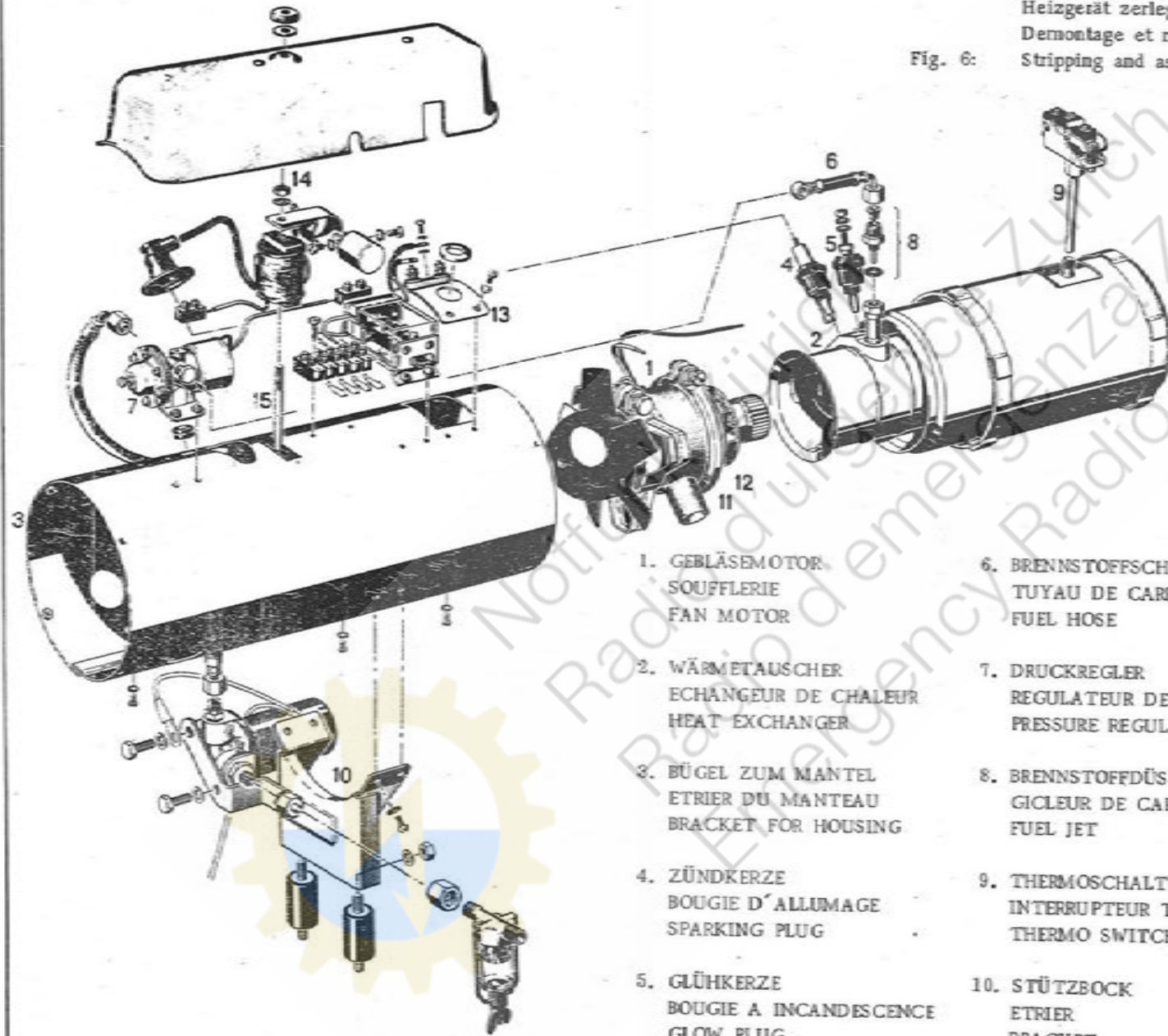
27. MICROSCHALTER  
MICRO-RUPTEUR  
MICRO SWITCH





Heizgerät zerlegen und zusammenbauen  
 Démontage et remontage de l'appareil de chauffage  
 Stripping and assembling the heater

Fig. 6:



1. GEBLÄSEMOTOR  
 SOUFFLERIE  
 FAN MOTOR

2. WÄRMETAUSCHER  
 ECHANGEUR DE CHALEUR  
 HEAT EXCHANGER

3. BÜGEL ZUM MANTEL  
 ETRIER DU MANTEAU  
 BRACKET FOR HOUSING

4. ZÜNDKERZE  
 BOUGIE D'ALLUMAGE  
 SPARKING PLUG

5. GLÜHKERZE  
 BOUGIE A INCANDESCENCE  
 GLOW PLUG

6. BRENNSTOFFSCHLAUCH  
 TUYAU DE CARBURANT  
 FUEL HOSE

7. DRUCKREGLER  
 REGULATEUR DE PRESSION  
 PRESSURE REGULATOR

8. BRENNSTOFFDÜSE  
 GICLÉUR DE CARBURANT  
 FUEL JET

9. THERMOSCHALTER  
 INTERRUPTEUR THERMIQUE  
 THERMO SWITCH

10. STÜTZBOCK  
 ETRIER  
 BRACKET

11. SPANNSCHELLE  
 BRIDE DE SERRAGE  
 CLIP

12. DICHRING  
 BAGUE D'ÉTANCHEITE  
 SEALING RING

13. ABDECKBLECH  
 TOLE DE RECOUVREMENT  
 COVER

14. MESSINGMUTTER  
 ECROU DE LAITON  
 BRASS NUT

15. STEHBOLZEN  
 BOULON FILETE  
 STUD

### HEIZGERÄT ZERLEGEN UND ZUSAMMENBAUEN WÄRMEAUSTAUSCHER REINIGEN (Bild 6)

Vor dem Ausbau aus dem Fahrzeug 25 Amp.-Sicherung aus dem Sicherungshalter in der Plusleitung entfernen, sowie Brennstoffschlauch am Brennstofffilter lösen, Zünd- und Glühkerzenkabel abnehmen.

Zündkerze(4) und Glühkerze (5) herausschrauben, Brennstoffschlauch (6) vom Druckregler (7) zur Brennstoffdüse (8) lösen. Brennstoffdüse herausschrauben, Elektrische Anschlüsse zum Gebläsemotor (1) lösen.

Anschlüsse vom Thermoschalter (9) abnehmen, Überwurfmutter unter dem Schalterlager lösen. Thermoschalter aus den Gewindestutzen senkrecht nach oben unter drehenden Bewegungen herausziehen, ohne das Fühlrohr zu verbiegen. Stützbock (10) bzw. Bügel vom Mantel (3) abschrauben.

Einströmhaube und Ausströmer (ohne Bild) durch Lösen der 8 Schrauben vom Mantel abnehmen. Die 4 Schrauben an der Trennfuge des Mantels herausschrauben. Mantel an der Fuge leicht aufbiegen und Wärmeaustauscher (2) mit Gebläse (1) vorsichtig Spannschelle (11) zwischen Wärmeaustauscher und Gebläse lösen. Gebläse und Dicht-ring (12) abnehmen. Ist der Wärmeaustauscher durch Verbrennungsrückstände stark verschmutzt, mit weicher Schweißflamme ausbrennen und mit Preßluft ausblasen.

Beim Zusammenbau, welcher in umgekehrter Reihenfolge erfolgt, ggf. Dichtring erneuern.

### DEMONTAGE ET REMONTAGE DE L'APPAREIL DE CHAUFFAGE NETTOYER L'ECHANGEUR DE CHALEUR (Fig. 6)

Avant de le déposer du véhicule, enlever le fusible 25 A du porte-fusible dans le conduite "plus", déconnecter le tuyau de carburant du filtre à carburant, enlever les câbles de la bougie d'allumage et de la bougie à incandescence.

Dévisser la bougie d'allumage (4) et la bougie à incandescence (5). Desserrer le tuyau de carburant (6) du régulateur de pression (7) au gicleur de carburant (8). Dévisser le gicleur de carburant. Déconnecter les câbles électriques du moteur de soufflerie (1).

Enlever les raccordements de l'interrupteur thermique (9), dévisser l'écrou-chapeau sous le palier de changement de vitesses. Retirer l'interrupteur thermique du manchon fileté, verticalement vers le haut, avec mouvements tournants, sans couder le tube tâteur. Dévisser l'étrier de support (10) du manteau (3).

Déposer la hotte d'entrée et manche d'écoulement (sans Fig.) en dévissant les 8 vis du manteau. Dévisser les 4 vis à la fente de séparation du manteau. Ouvrir légèrement le manteau le long de la fente en le courbant et détacher avec précaution l'échangeur de chaleur (2) avec la soufflerie (1) ainsi que la bride de serrage (11) entre l'échangeur de chaleur et la soufflerie. Déposer la soufflerie et la bague d'étanchéité (12). Si l'échangeur de chaleur est fortement sali par des résidus de combustion, le brûler avec une flamme de soudure douce et le souffler à l'air comprimé.

Lors du remontage qui s'effectue dans l'ordre inverse des opérations, remplacer le cas échéant la bague d'étanchéité.



DRUCKREGLER ZERLEGEN UND ZUSAMMENBAUEN (Bild 7)

#### AUSBAUEN

Druckleitung von der Brennstoffpumpe am Druckregler lösen, Brennstoffschlauch an der Brennstoffdüse entfernen, Kabel zum Magnetventil (17) abklemmen. Die vier Befestigungsschrauben am Fuß des Druckreglers lösen und diesen abnehmen. Hohlschraube (19) herausdrehen und Brennstoffschlauch abnehmen.

#### ZERLEGEN

Schraube am Deckel (18) lösen und Spule herausnehmen. Die vier Kreuzschlitzschrauben im Boden des Gehäuses (16) herausdrehen und Gehäuse abnehmen. Führungshülse (15), Druckfeder (14), Ventil (13) und Dichtung (12) herausnehmen, Gewindestück (10) herausdrehen und Topfsieb (11) herausnehmen. Die drei Befestigungsschrauben an der Kappe (7) lösen und Kappe abnehmen, Einstellfeder (5) und Federdeckel (6) herausnehmen. Die drei Befestigungsschrauben am Flansch (4) lösen, Flansch und Membrane (3) vorsichtig abnehmen, damit Membrane nicht beschädigt wird. Ventil (2) mit Steckschlüssel aus dem Druckreglergehäuse (1) herausdrehen.

#### ZUSAMMENBAU

Der Zusammenbau erfolgt in umgekehrter Reihenfolge unter Beachtung folgender Punkte:

1. Alle Dichtringe müssen gegen neue ausgetauscht werden.
2. Trockene Membrane vor dem Einbau mit Benzin durchtränken.
3. Alle Teile müssen sauber und staubfrei eingebaut werden.
4. Einstellfeder (5) muß einwandfrei im Federteller (6) liegen.
5. Die kleine Bohrung in der Kappe (7) muß nach unten zeigen.
6. Nach jedem Zusammenbau ist der Druckregler auf Durchflußmenge zu prüfen und ggf. nachzuregulieren.
7. Wird in eingebautem Zustand an das Magnetventil Spannung angelegt, so muß ein deutliches Klicken hörbar sein.

DEMONTEN ET REMONTER LE REGULATEUR DE PRESSION (Fig. 7)

#### DEPOSER

Détacher la conduite de pression de la pompe à carburant au régulateur de pression. Enlever le tuyau de carburant du gicleur de carburant. Déconnecter le câble de la soupape magnétique (17). Dévisser les 4 vis de fixation du pied du régulateur de pression et le déposer. Dévisser la vis creuse (19) et déposer le tuyau de carburant.

#### DEMONTEN

Dévisser la vis du couvercle (18) et sortir la bobine. Dévisser les 4 vis à empreinte cruciforme du fond du boîtier (16) et le déposer. Sortir la douille de guidage (15), le ressort de pression (14), la soupape (13) et le joint d'étanchéité (12). Dévisser le raccord fileté (10) et déposer le pot-tamis (11). Dévisser les 3 vis de fixation de la calotte (7) et la déposer. Sortir le ressort de réglage (5) et le couvercle de ressort (6). Dévisser les 3 vis de fixation de la flasque (4). Déposer avec précaution la flasque et la membrane (3), sans endommager la membrane. Dévisser avec une clé à douille la soupape (2) du carter du régulateur de pression (1).

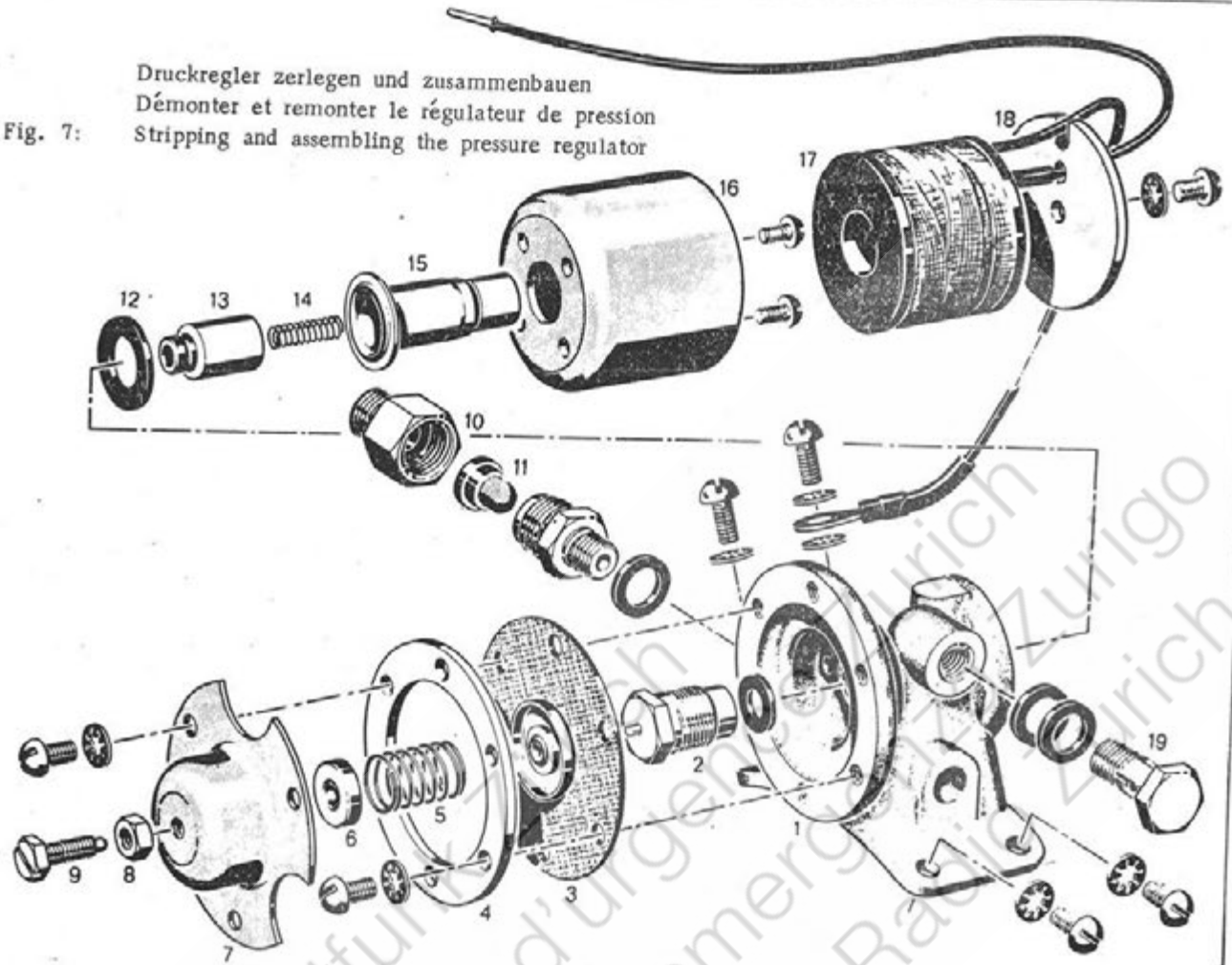
#### REMONTER

Le remontage s'effectue dans l'ordre inverse des opérations du démontage, en portant l'attention sur les points suivants:

1. Toutes les bagues d'étanchéité doivent être remplacées.
2. Imprégner d'essence la membrane sèche avant le montage.
3. Toutes les pièces doivent être montées propres et exemptes de poussière.
4. Le ressort de réglage (5) doit reposer parfaitement dans la soucoupe de ressort (6).
5. Le petit trou de la calotte (7) doit être dirigé vers le bas.
6. Après chaque montage il faut contrôler le débit de passage du régulateur de pression et, le cas échéant, le régler.
7. Si on met la soupape magnétique montée sous tension, on doit entendre nettement un déclic.



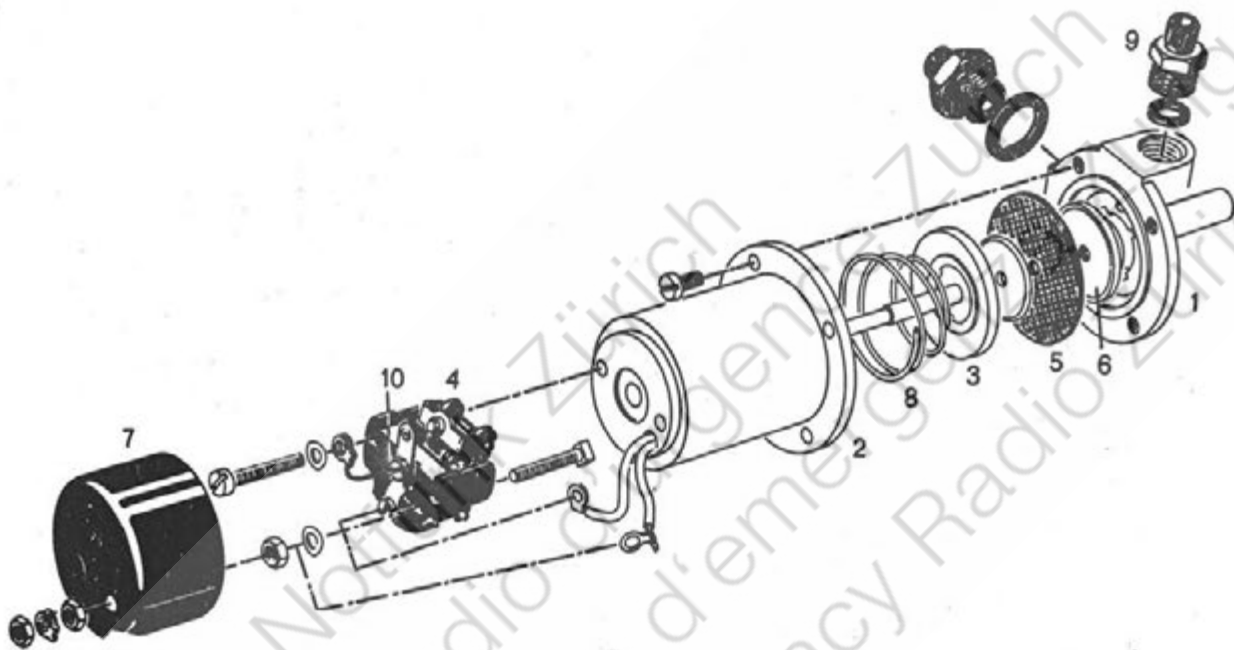
Druckregler zerlegen und zusammenbauen  
 Démonter et remonter le régulateur de pression  
 Stripping and assembling the pressure regulator



- |  |  |  |
|--|--|--|
| 1. DRUCKREGLERGEHÄUSE<br>CARTER DU REGULTEUR DE PRESSION<br>HOUSING FOR PRESSURE REGULATOR | 8. MUTTER<br>ECROU<br>NUT                                | 15. FÜHRUNGSHÜLSE<br>DOUILLE DE GUIDAGE<br>GUIDE SLEEVE  |
| 2. VENTIL<br>SOUPAPE<br>VALVE  | 9. EINSTELLSCHRAUBE<br>VIS DE REGLAGE<br>ADJUSTING SEREW | 16. GEHÄUSE<br>BOÏTIER<br>HOUSING                        |
| 3. MEMBRANE<br>MEMBRANE<br>DIAPHRAGM   | 10. GEWINDESTÜCK<br>RACCORD FILETÉ<br>THREADED UNION     | 17. MAGNETVENTIL<br>SOUPAPE MAGNÉTIQUE<br>MAGNETIC VALVE |
| 4. FLANSCH<br>FLASQUE<br>FLANGE  | 11. TOPFSIEB<br>POT-TAMIS<br>CUP STRAINER                | 18. DECKEL<br>COUVERCLE<br>COVER                         |
| 5. EINSTELLFEDER<br>RESSORT DE REGLAGE<br>ADJUSTING SPRING                                 | 12. DICHTUNG<br>JOINT D'ÉTANCHEITE<br>GASKET             | 19. HOHLSCHRAUBE<br>VIS CREUSE<br>HOLLOW BOLT            |
| 6. FEDERDECKEL<br>COUVERCLE DE RESSORT<br>SPRING COVER                                     | 13. VENTIL<br>SOUPAPE<br>VALVE                           |  |
| 7. KAPPE<br>CALOTTE<br>CAP   | 14. DRUCKFEDER<br>RESSORT DE PRESSION<br>THRUST SPRING   |  |

Elektrische Brennstoffpumpe instandsetzen  
 Mise en état de la pompe électrique à carburant

Fig. 8: Repairing the electric fuel pump



1. PUMPENDECKEL  
 COUVERCLE DE POMPE  
 PUMP COVER

2. SPULENGHÄUSE  
 CARTER DE BOBINE  
 COIL HOUSING

3. MEMBRANGESTELL  
 BÂTI DE MEMBRANE  
 DIAPHRAGM HOLDER

4. UNTERBRECHERGES TELL.  
 BÂTI DE RUPTEUR  
 CONTACT BREAKER

5. MEMBRANE  
 MEMBRANE  
 DIA PHRAGM

6. BEFESTIGUNGSTÜCK  
 PIÈCE DE FIXATION  
 FIXING PIECE FOR DIA PHRAGM

7. BAKELITKAPPE  
 COUVERCLE DE BAKÉLITE  
 FIBRE CAP

8. SPIRALFEDER  
 RESSORT SPIRALE  
 SPIRAL SPRING

9. DRÜCKLEITUNGSS TUTZEN  
 RACCORD DE TUYAU DE PRESSION  
 PRESSURE PIPE CONNECTION

10. EINSTELLSCHRAUBE  
 VIS DE REGLAGE  
 ADJUSTING SCREW

## ELEKTRISCHE BRENNSTOFFPUMPE INSTANDBETZTEN (Bild 8)

Brennstoffpumpe vom Heizgerät abmontieren.

## MEMBRANE LÖSEN BZW. ERNEUERN

Schrauben herausdrehen und Pumpendeckel (1) vom Spulengehäuse (2) abnehmen. Membrangestell (3) aus dem Unterbrechergestell (4) heraus-schrauben. Wenn Membrane (5) festgeklebt ist, in Benzin einweichen. Befestigungsstück (6) abschrauben und Membrane auswechseln.

## UNTERBRECHERGESTELL AUSWECHSELN

Schrauben herausdrehen und Pumpendeckel (1) abnehmen. Membrangestell (3) aus dem Unterbrechergestell (4) heraus-schrauben. Bakelitkappe (7) abnehmen. Elektrische Anschlüsse und Befestigungsschrauben am Unterbrechergestell lösen und diesen herausnehmen. Der Zusammenbau erfolgt in umgekehrter Reihenfolge, unter Beachtung folgender Punkte:

1. Spiralfeder (8) mit großem Durchmesser in das Spulengehäuse einsetzen. Zum Einschrauben des Membrangestells beweglichen Teil des Unterbrechergestells gegen das Spulengehäuse drücken und auf richtige Lage des verdrehbaren Lagerbolzens achten.
2. Druckleitungsstutzen (9) am Pumpendeckel muß nach oben, und Entlüftungsloch am Spulengehäuse muß nach unten zeigen.

## EINSTELLEN

Membrangestell bis zum Anschlag einschrauben und dann 3 1/2 - 4 Umdrehungen zurückdrehen. Beweglichen Teil des Unterbrechergestells gegen Spulengehäuse drücken. Der Kontaktabstand soll 1 mm betragen. Genaues Einstellen ist mit der Einstellschraube (10) möglich.

## MISE EN ETAT DE LA POMPE ELECTRIQUE A CARBURANT (Fig. 8)

Déposer la pompe à carburant de l'appareil de chauffage.

## DEGAGER LA MEMBRANE, RESP. LA REMPLACER

Dévisser les vis et séparer le couvercle de pompe (1) du carter de bobine (2). Dévisser le bâti de membrane (3) du bâti de rupteur (4). Si la membrane (5) colle, la ramollir dans de l'essence. Dévisser la pièce de fixation (6) et remplacer la membrane.

## REEMPLACER LA BÂTI DU RUPTEUR

Dévisser la vis et déposer le couvercle de pompe (1). Dévisser le bâti de membrane (3) du bâti de rupteur (4). Enlever le couvercle de bakélite (7). Dévisser les connexions électriques et les vis de fixation du bâti de rupteur et le déposer. Le remontage se fait dans l'ordre inverse des opérations en portant l'attention sur les points suivants:

1. Placer le ressort spirale (8) avec le grand diamètre dans le carter de bobine. Presser les pièces mobiles du bâti de rupteur contre le carter de bobine pour visser le bâti de membrane et faire attention à la bonne position de la cheville de palier mobile.
2. Le raccord de tuyau de pression (9) sur le couvercle de pompe doit être dirigé vers le haut et le trou d'aération du carter de bobine dirigé vers le bas.

## REGLER

Visser le bâti de membrane jusqu'à la butée puis dévisser de 3 1/2 - 4 tours. Presser la pièce mobile du bâti de rupteur contre le carter de bobine. L'écartement entre les contacts doit être de 1 mm. Un réglage exact est possible avec la vis de réglage (10).



### DRUCKREGLER DURCHFLUSSMENGE PRÜFEN UND EINSTELLEN NACHREGULIEREN

Der Brennstoffverbrauch kann an der Einstellschraube eingestellt werden (Bild 7/9).

EINSPRITZMENGE VERGRÖßERN  
Einstellschraube nach rechts drehen.

EINSPRITZMENGE VERRINGERN  
Einstellschraube nach links drehen.

### DURCHFLUSSMENGE PRÜFEN

Elektrischen Anschluß von der Klemme OP am Thermoschalter lösen.

Brennstoffdüse (Bild 6/8) abmontieren und so in ein auf cm<sup>3</sup> geeichtes Meßglas halten, daß sie sich ungefähr in gleicher Höhe wie im eingebauten Zustand befindet. Die Zeit vom Einschalten des Gerätes bis zum Austreten von Brennstoff an der Düse darf nicht gemessen werden. Der Brennstoff muß an der Düse in einem feinen gleichmäßigen Strahl austreten.

Brennstoffdurchsatz cm <sup>3</sup> in 2 Minuten	Brennstoffverbrauch l/h
20,0	0,6
20,3	0,61
20,7	0,62
21,0	0,63
21,3	0,64
21,7	0,65

### HINWEIS

Nach dem Einstellen der Brennstoffmenge Kontermutter (Bild 7/8) am Druckregler anziehen.

### BRENNSTOFFDÜSE AUSBAUEN, REINIGEN UND EINBAUEN

Siehe Bild 6

Brennstoffschlauch (6) abschrauben, Brennstoffdüse (8) aus dem Mantel (2) herausschrauben und Topfsieb herausnehmen. Düse und Topfsieb in Benzin auswaschen und mit Preßluft ausblasen. Der Einbau erfolgt in umgekehrter Reihenfolge. (Dichtung nicht vergessen).

### ZÜNDSPULE AUSTAUSCHEN

Elektrische Anschlüsse lösen.

Messingmutter (14) am Stehbolzen (15) lösen (siehe Bild 6) und Zündspule nach oben herausziehen.

### THERMOSPRINGKLAPPE EINSTELLEN

#### Funktion

Die Thermospringklappe hat die Aufgabe, bei einer Ausströmtemperatur unter 30 - 40° C die Luftzuführung in den Fahrgastraum zu verhindern.

Das Einstellen erfolgt während des Nachlaufs des Heizgerätes. Durch Lösen der Überwurfmutter, welche die Klappenachse festklemmt, kann die Achse die an ihrer Stirnseite einen Schlitz besitzt, mit einem Schraubenzieher nach links, bzw. nach rechts verdreht werden.

### CONTROLLER LE DEBIT DE PASSAGE DU REGULATEUR DE PRESSION ET REGLER REGLER A NOUVEAU

La consommation de carburant peut être réglée par la vis de réglage (Fig. 7/9)

AUGMENTER LA QUANTITE INJECTEE  
Tourner la vis de réglage vers la droite

### DIMINUER LA QUANTITE INJECTEE

Tourner la vis de réglage vers la gauche

### CONTROLE DU DEBIT DE PASSAGE

Déconnecter le câble électrique de la connexion OP de l'interrupteur thermique. Démonter le gicleur de carburant (Fig. 6/8) et le tenir dans un verre gradué en cm<sup>3</sup> pour qu'il soit à peu près à la même hauteur que lorsqu'il est monté. Le temps entre l'enclenchement de l'appareil et l'apparition de carburant à la sortie du gicleur ne doit pas être mesuré. Le carburant doit sortir du gicleur en un jet fin et régulier.

Passage de carburant cm <sup>3</sup> en 2 minutes	Consommation de carburant l/h
20,0	0,6
20,3	0,61
20,7	0,62
21,0	0,63
21,3	0,64
21,7	0,65

### INDICATION

Après réglage du débit de carburant, serrer le contre-écrou (Fig. 7/8) du régulateur de pression.

### DEPOSE, NETTOYAGE ET REPOSE DU GICLEUR DE CARBURANT

Voir Fig. 6

Dévisser le tuyau de carburant (6). Dévisser le gicleur de carburant (8) du manteau (2) et extraire le pot-tamis. Laver le gicleur et le pot-tamis dans de l'essence et les souffler à l'air comprimé. La repose se fait dans l'ordre inverse des opérations.

(Ne pas oublier le joint)

### (REPLACER LA BOBINE D'ALLUMAGE

Détacher les connexions électriques. Dévisser l'écrou de laiton (14) du goujon fileté (15) (voir Fig. 6) et retirer vers le haut la bobine d'allumage.

### REGLER LE CLAPET THERMIQUE

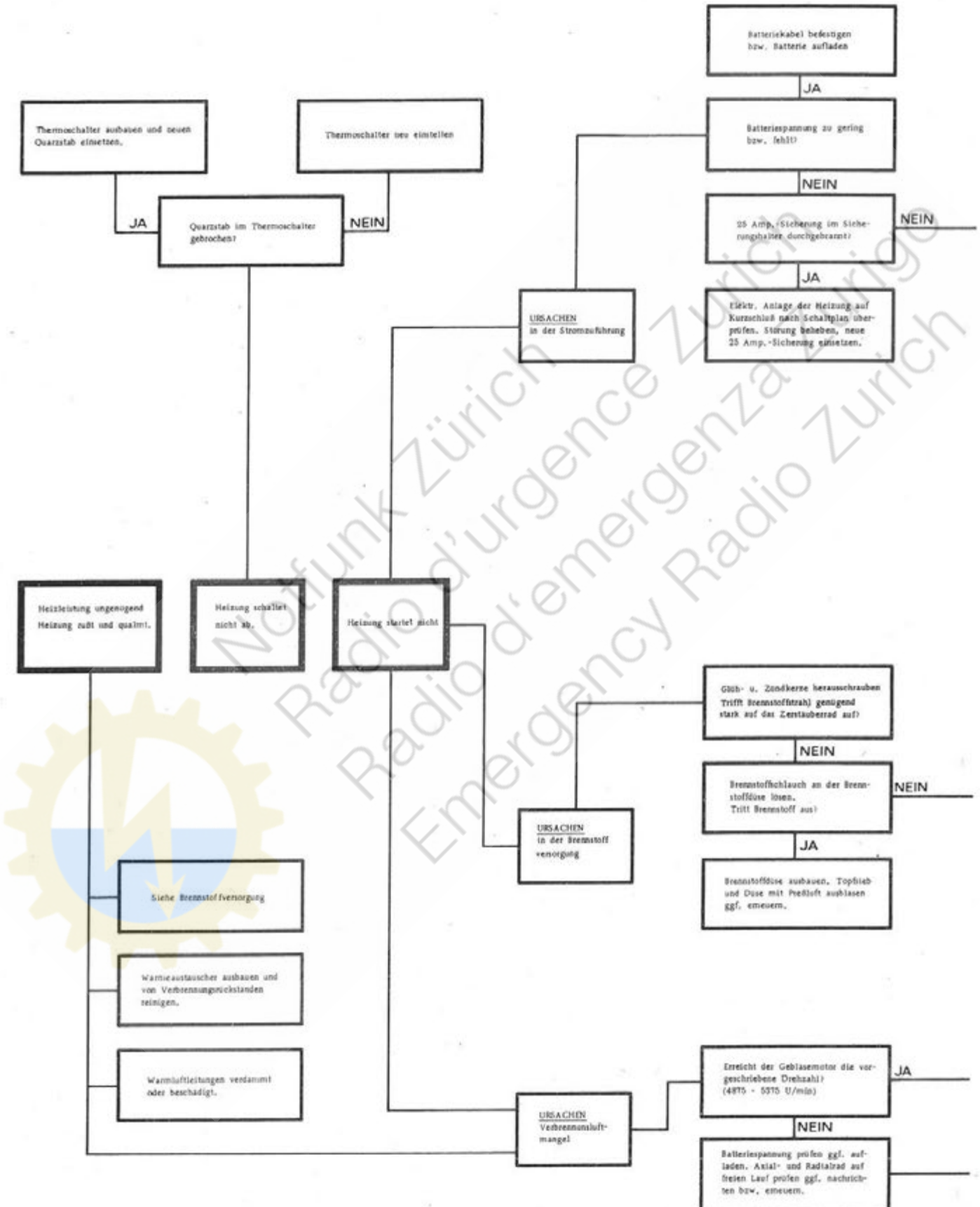
#### Fonction

Le clapet thermique a pour tâche d'empêcher l'arrivée d'air dans l'habitacle lorsque la température de sortie d'air n'atteint pas 30 - 40° C.

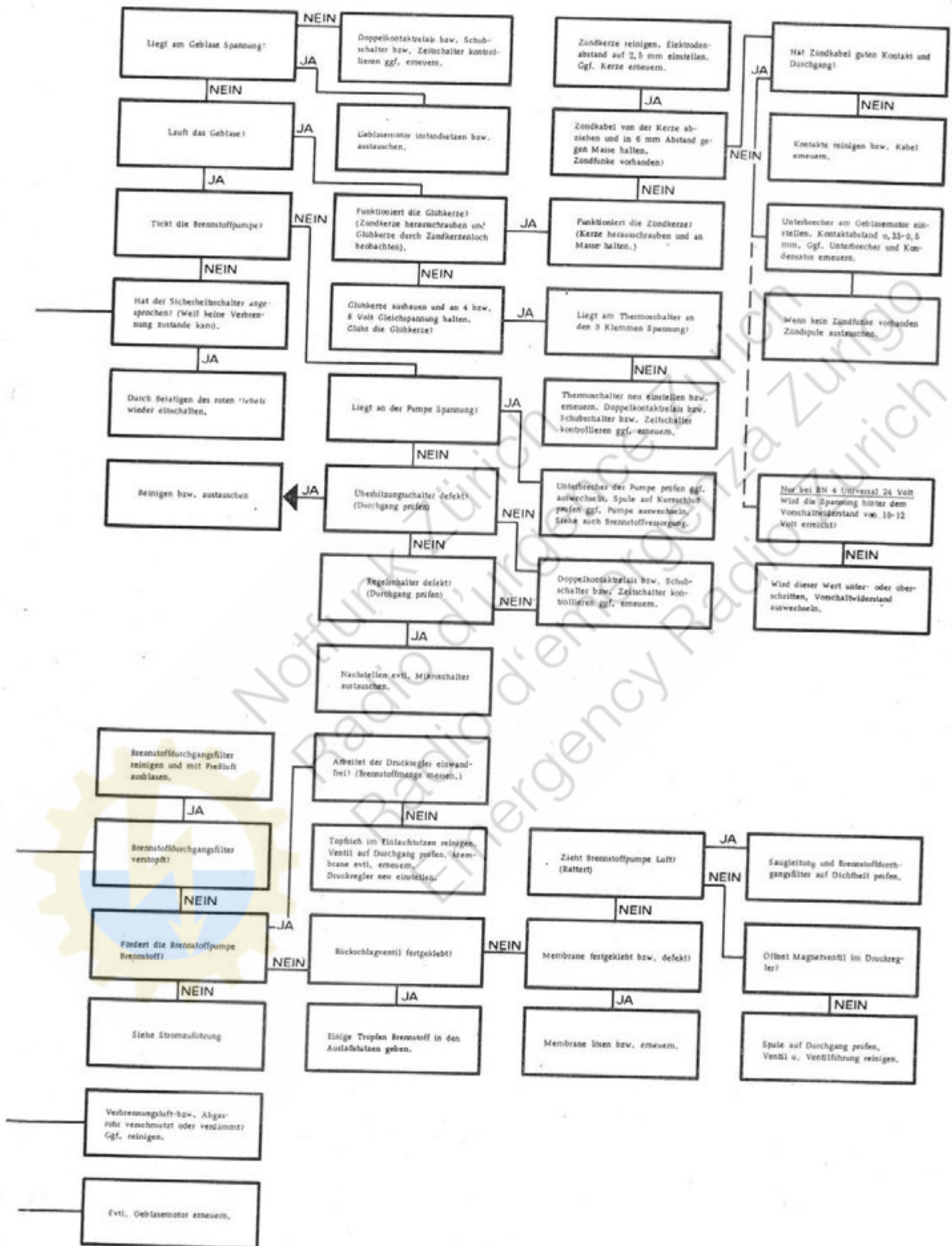
Le réglage se fait pendant le fonctionnement de l'appareil de chauffage. En dévissant l'écrou-chapeau qui bloque l'axe de clapet, on peut atteindre la fente située dans la face frontale de l'axe de clapet et le tourner avec un tournevis vers la gauche, resp. vers la droite.

KONTROLLWERTE	24 Volt
Prüfspannung	120 - 180 sec
Abschaltzeit des Sicherungsschalters	
Schalttemperatur des Reglerschalters	45 <sup>0</sup> - 55 <sup>0</sup> C
Einschalttemperatur Stellung (klein)	125 <sup>0</sup> - 135 <sup>0</sup> C
Abschalttemperatur Stellung (groß)	20, 0-21, 7 cm <sup>3</sup>
Kraftstoffverbrauch in 120 sec	0, 60-0, 65 l/h
entspricht	4875-5375 U/min
Verbrennungsluftgebläsedrehzahl	
Unterbrecher-Kontaktabstand im Verbrennungs- luftgebläse	0, 35-0, 5 mm 180-210 sec
Nachlaufzeit des Thermoschalters	30 - 40 <sup>0</sup> C
Schließen der Thermospringklappe	150 <sup>0</sup> - 230 <sup>0</sup> C
Abschalttemperatur des Überhitzungs- schalters	1 mm
Unterbrecher-Kontaktabstand in der Brennstoffpumpe	2, 5 mm
Elektrodenabstand der Zündkerze	
<b>VALEURS DE CONTROLE</b>	
Tension d'essai	24 volts
Temps de coupure de l'interrupteur de sécurité	120 - 180 sec
Températures de commutation de l'interrupteur de réglage	
Position de temperature d'enclenchement (P (petite)	45 <sup>0</sup> - 55 <sup>0</sup> C
Position de température de déclenchement (grande)	125 <sup>0</sup> - 135 <sup>0</sup> C
Consommation de carburant en 120 sec.	20,0 - 21,7 cm <sup>2</sup>
Correspond à	0,60 - 0,65 l/h
Régime de rotation de la soufflerie d'air de combustion	4875 - 5375 tr/mn.
Ecartement des contacts du rrupteur dans la soufflerie d'air de combustion	0,35-0,5 mm
Temps de retard de l'interrupteur thermique	180-210 sec.
Fermeture du clapet thermique	30 <sup>0</sup> - 40 <sup>0</sup> C
Température de coupure de l'interrupteur de surchauffe	150 <sup>0</sup> - 230 <sup>0</sup> C

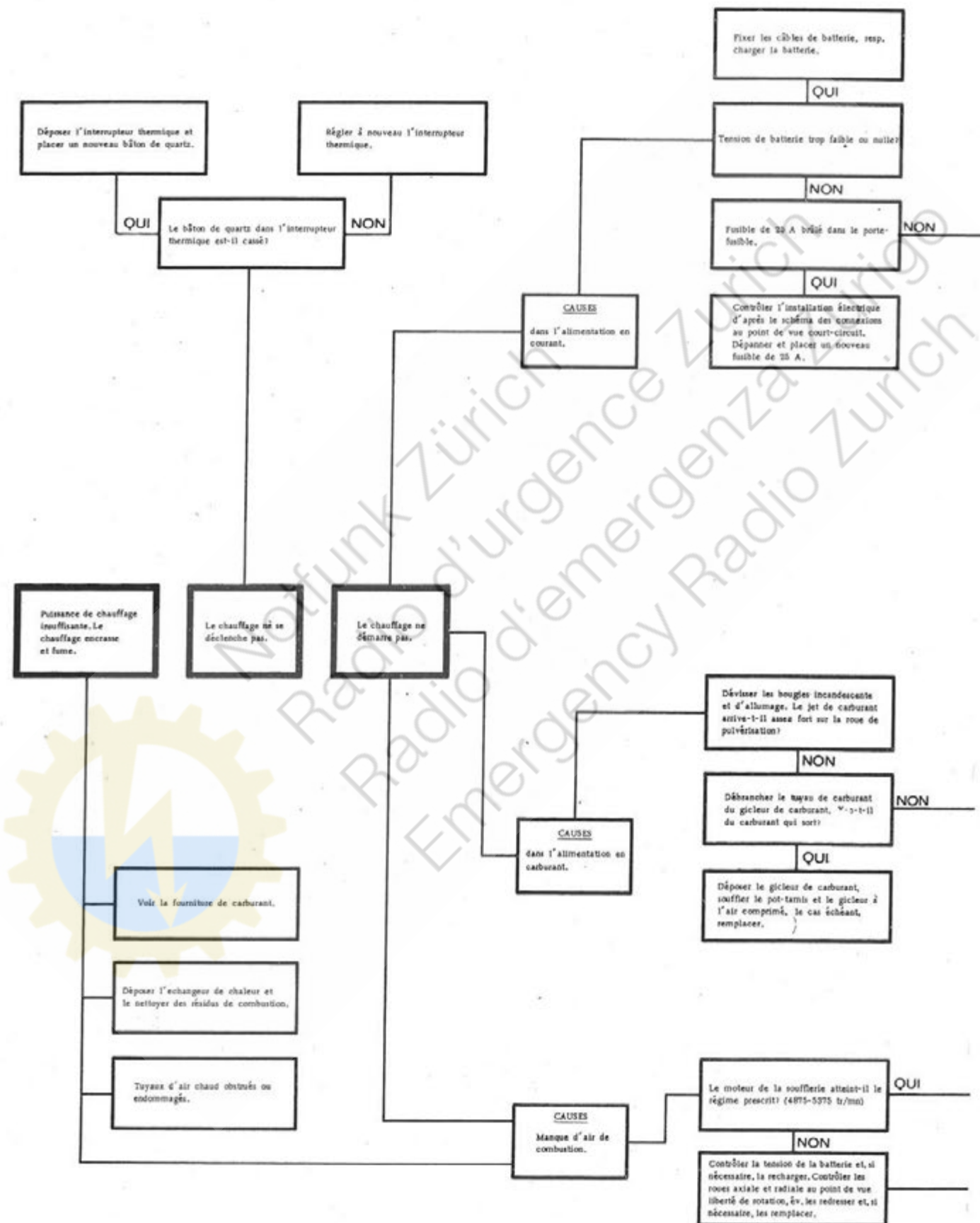
STÖRUNGSSUCHE







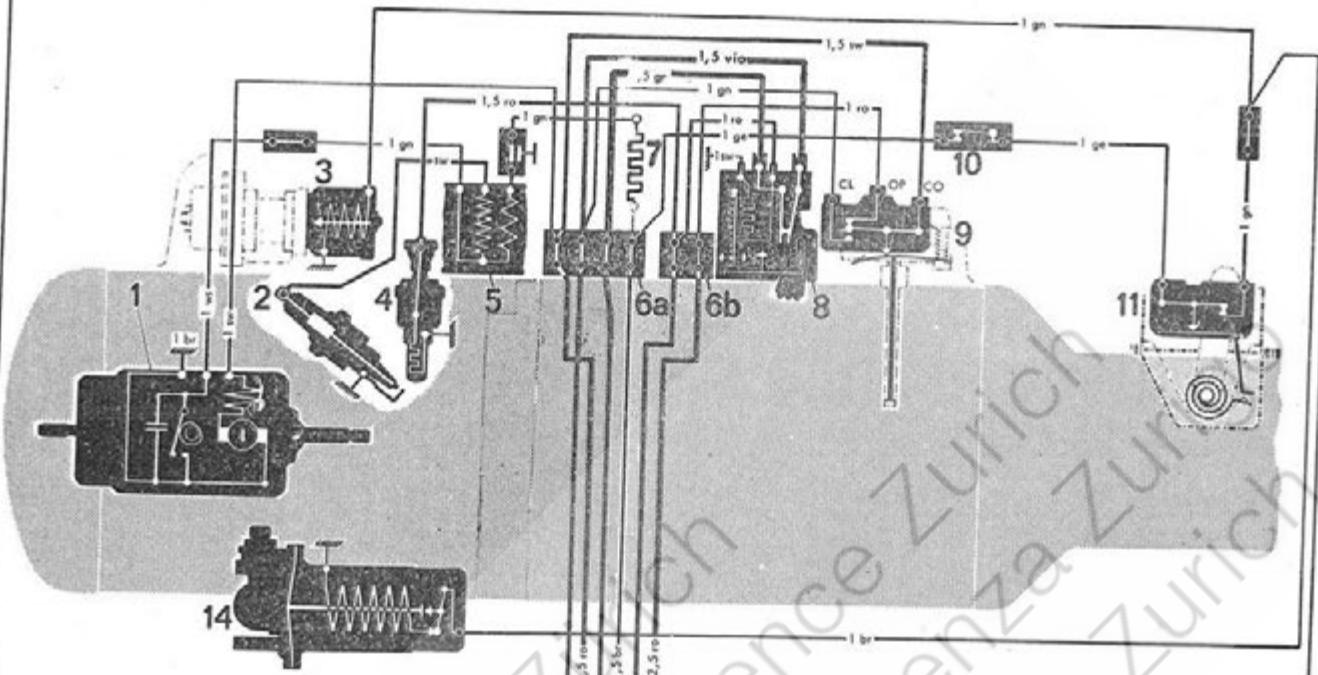
DEPANNAGE







Schaltplan  
Schéma des connexions  
Fig. 9: Wiring diagram



- 1. ELEKTRO-MOTOR  
MOTEUR ELECTRIQUE  
ELECTROMOTOR
- 2. ZÜNDKERZE  
BOUGIE D'ALLUMAGE  
SPARKING PLUG
- 3. BRENNSTOFF-MAGNETVENTIL  
SOUPAPE MAGNETIQUE DE CARBURANT  
FUEL MAGNETIC VALVE
- 4. STAB-GLÜHKERZE  
BOUGIE-BATON INCANDESCENTE  
BAR GLOW PLUG
- 5. ZÜNDSPULE  
BOBINE D'ALLUMAGE  
IGNITION COIL
- 6a. KLEMMLEISTE 4-POLIG  
PLAQUE DE CONNEXIONS 4 PÔLES  
4-POLE TERMINAL
- 6b. KLEMMLEISTE 2-POLIG  
PLAQUE DE CONNEXIONS 2 PÔLES  
2-POLE TERMINAL
- 7. VORSCHALTWIDERSTAND  
(Nur bei 24 Volt)  
RÉSISTANCE INTERCALÉE EN AMONT  
(seulement lors de 24 volts)  
SERIES RESISTANCE  
(only with 24 volts)
- 8. SICHERHEITSSCHALTER  
INTERRUPTEUR DE SÉCURITÉ  
SAFETY SWITCH
- 9. THERMOSCHALTER  
INTERRUPTEUR THERMIQUE  
THERMO SWITCH

- 10. ÜBERHITZUNGSSCHALTER  
INTERRUPTEUR DE SURCHAUFFE  
SUPERHEATING SWITCH
- 11. REGLERSCHALTER  
INTERRUPTEUR DE REGLAGE  
REGULATOR
- 12. BATTERIE  
BATTERIE  
BATTERY
- 13. SICHERUNGSHALTER  
SUPPORT DE FUSIBLE  
FUSE HOLDER
- 14. ELEKTR. BRENNSTOFFPUMPE  
POMPE ÉLECTRIQUE DE CARBURANT  
ELECTRIC FUEL PUMP
- 15. SCHUBSCHALTER  
INTERRUPTEUR A POUSSÉE  
PUSH SWITCH
- 16. KONTROLL-LAMPE  
LAMPE DE CONTRÔLE  
INDICATOR LAMP

- |                              |                                   |
|------------------------------|-----------------------------------|
| BL = BLAU<br>BLEU<br>BLUE    | RO = ROT<br>ROUGE<br>RED          |
| BR = BRAUN<br>BRUN<br>BROWN  | SW = SCHWARZ<br>NOIR<br>BLACK     |
| GE = GELB<br>JAUNE<br>YELLOW | VIO = VIOLETT<br>VIOLET<br>VIOLET |
| GN = GRÜN<br>VERT<br>GREEN   | SW = WEISS<br>BLANC<br>WHITE      |
| GR = GRAU<br>GRIS<br>GREY    |                                   |

H = HEIZEN L = LÜFTEN A = AUS  
CHAUFFER AERER HORS  
HEAT VENTILATE OFF



SCHRAUBENFEDERN  
RESSORTS HELICOIDaux

SEITE  
PAGE

1

SCHWINGUNGSDÄMPFER  
AMORTISSEURS

3

FANGBAND  
COURROIE DE GARDE

5

PANHARDSTAB  
BARRE PANHARD

6



## SCHRAUBENFEDERN

Die Federung erfolgt sowohl an den Vorderrädern als auch an den Hinterrädern durch progressive Schraubenfedern mit inkonstantem Drahtdurchmesser sowie durch zusätzliche, ebenfalls progressiv wirkenden Gummi-Hohlfedern. Die Begrenzung des Federweges nach unten erfolgt durch ein Fangband, nach oben durch die genannte Gummi-Hohlfeder.

Bei der Herstellung der Federn ergeben sich naturgemäß Toleranzen. Um jedoch gleichmäßige Federungseigenschaften zu erreichen, darf der Hersteller die Toleranzen durch Abweichung in der Federlänge und im Drahtdurchmesser ausgleichen. Diesen Umstand Rechnung tragend müssen Schraubenfedern an beiden Seiten mit der gleichen Farbmarkierung eingebaut werden. Die verschiedenen Gruppen von Schraubenfedern sind jeweils mit Farbstrichen an den Windungen gekennzeichnet.

## RESSORTS HELICOIDAUX

La suspension des roues avant et arrière est à ressorts hélicoïdaux progressifs à diamètre de fil variable, avec ressorts additionnels progressifs en caoutchouc creux. La limitation de la course du ressort vers le bas est assurée par une courroie de garde, vers le haut, elle est assurée par le ressort en caoutchouc creux déjà nommé. La fabrication des ressorts entraîne des tolérances naturelles. Pour obtenir néanmoins des caractéristiques de suspension régulières, le fabricant doit compenser les tolérances en modifiant la longueur du ressort et le diamètre du fil. Pour tenir compte de cette situation, il faut monter des ressorts avec la même couleur de marquage des deux côté. Les différents groupes de ressorts hélicoïdaux sont identifiés par des traits de couleur sur les spires.

Tabelle 1 : Technische Daten der Schraubenfedern

	Vorne	Hinten
Drahtdurchmesser mitte Feder	18,4 mm	13,8 mm
Drahtdurchmesser der letzten Windung	14,9 mm	10,0 mm
Außendurchmesser	148,5 <sup>±</sup> 1,5 mm	109,8 <sup>±</sup> 1,3 mm
Anzahl der Windungen	9	11
Anzahl der federnden Windungen	7,5	9,5
Windungsrichtung	rechts	rechts
Federhöhe unbelastet	380 mm	342 mm

Tabelle 1: Données techniques des ressorts hélicoïdaux

	Avant	Arrière
Diamètre du fil au milieu du ressort	18,4 mm	13,8 mm
Diamètre du fil de la dernière spire	14,9 mm	10,0 mm
Diamètre extérieur	148,5 <sup>±</sup> 1,5 mm	109,8 <sup>±</sup> 1,3 mm
Nombre de spires	9	11
Nombre de spires actives	7,5	9,5
Sens d'enroulement des spires	à droite	à droite
Hauteur du ressort non chargé	380 mm	342 mm



Tabelle 2: Prüfwerte und Farbkennzeichnung der Schraubenfedern

	Vorne		Hinten	
Gruppe	p bei einer Federlänge von 246 mm	Farbst.	p bei einer Federlänge von 240 mm	Farbst.
1	768 - 789 kp	1xrot	366; 378 kp	1xgrün
2	790 - 810 kp	2xrot	379-391 kp	2xgrün
3	811 - 832 kp	3xrot	392-404 kp	3xgrün

Tabelle 2: Valeurs expérimentales et couleurs d'identification des ressorts hélicoïdaux

	Avant		Arrière	
Groupe	p à une longueur de ressort de 246 mm	Touches de couleur	p à une longueur de ressort de 240 mm	Touches de couleur
1	768 - 789 kp	1 x rouge	366 - 378 kp	1 x vert
2	790 - 810 kp	2 x rouge	379 - 391 kp	2 x vert
3	811 - 832 kp	3 x rouge	392 - 404 kp	3 x vert



#### AUSBAU DER VORDEREN SCHRAUBENFEDER

1. Fahrzeug aufbocken und Rad abmontieren
2. Montagevorrichtung für Kraftwagenfeder Spezial-Werkzeug Pos.Nr.905.3.31.301,0 anbringen. Mit Wagenheber Radantrieb anheben und Feder auf ca. 280 mm zusammenspannen.
3. Schwingungsdämpfer und Fangband lösen, sowie zusammengespannte Feder abnehmen.

#### DEPOSE DU RESSORT HELICOÏDAL AVANT

1. Mettre le véhicule sur chandelles et déposer la roue.
2. Placer le dispositif de montage pour ressort de camion, outil spécial Pos.No. 905.3.31.301.0 Soulever avec un cric l'entraînement de roue et comprimer le ressort à env. 280 mm.
3. Détacher l'amortisseur et la courroie de garde et déposer ressort comprimé.

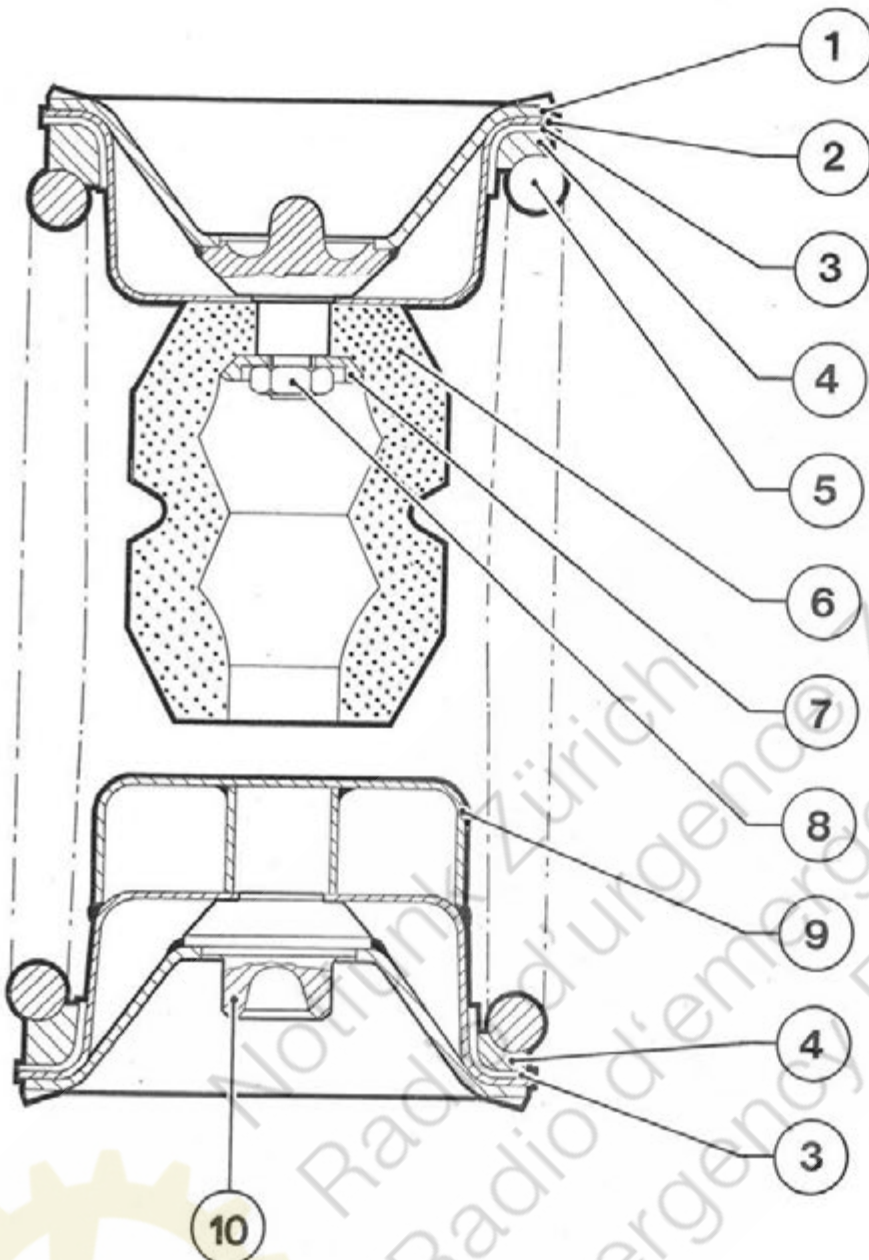
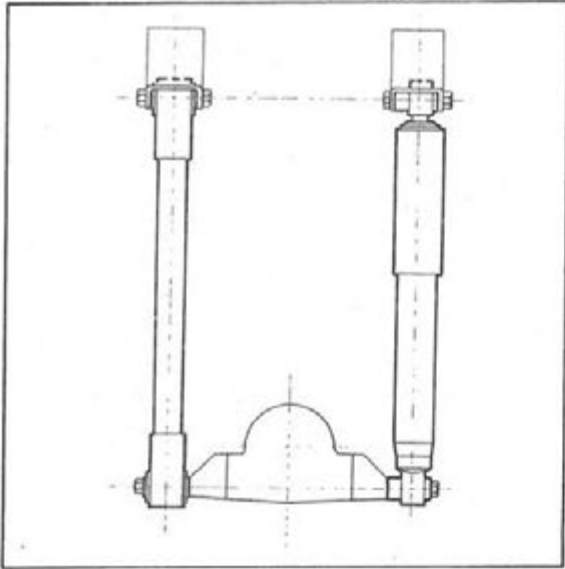


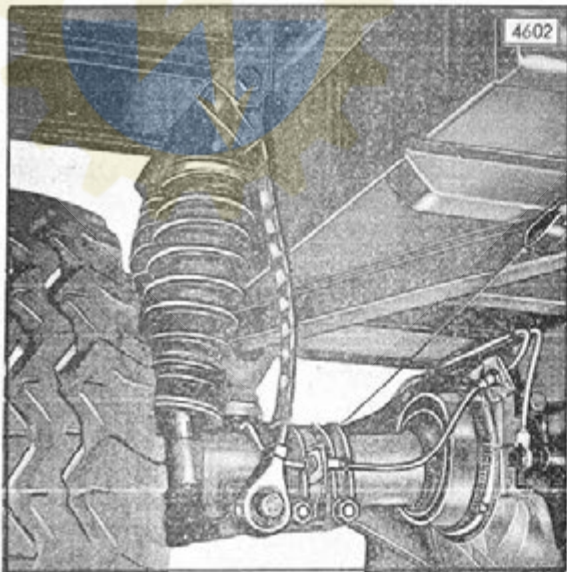
Fig. 1:

Vorderfeder  
Ressort avant  
Front spring

- |  |  |
|--|--|
| 1. FEDERTELLER OBEN<br>CUVETTE SUPÉRIEURE DE RESSORT<br>SPRING RETAINER TOP                      | 6. GUMMIHOHLFEDER<br>RESSORT CAOUTCHOUC CREUX<br>RUBBER HOLLOW SPRING                                |
| 2. FEDERTELLERKAPPE OBEN<br>CALOTTE DE CUVETTE SUPÉRIEURE DE RESSORT<br>SPRING RETAINER CAP, TOP | 7. SCHEIBE<br>RONDELLE<br>WASHER   |
| 3. FEDERUNTERLAGE<br>BASE DE RESSORT<br>SPRING BASE  | 8. SK-MUTTER<br>ECROU SK<br>HEXAGON NUT  |
| 4. ZENTRIERING<br>ANNEAU DE CENTRAGE<br>CENTERING RING   | 9. FEDERTELLERKAPPE UNTEN<br>CALOTTE DE CUVETTE INFÉRIEURE DE RESSORT<br>SPRING RETAINER CAP, BOTTOM |
| 5. FEDER<br>RESSORT<br>SPRING  | 10. FEDERTELLER UNTEN<br>CUVETTE INFÉRIEURE DE RESSORT<br>SPRING RETAINER, BOTTOM                    |



Einbaulage des Schwingungsdämpfers  
 Position de montage de l'amortisseur  
 Fig. 2: Fitting position of the Shock absorber



Fangband nach innen drücken  
 Presser la courroie de garde vers l'intérieur  
 Fig. 3: Pressing the check strap inward



## EINBAU

Der Einbau erfolgt in umgekehrter Reihenfolge unter Beachtung nachstehender Punkte:

1. Lagerstellen in den Federtellerkappen einfetten.
2. Schrauben für Dämpfer und Fangband mit Loctite-Anti-Seize besprühen und **20 mkp** festziehen.

## Anmerkung

Beim Anschrauben des Fangbandes dieses nach innen drücken, um ein Streifen am Rad während des Durchfederns zu verhindern.

3. Radmutter mit **20 mkp** festziehen.

## AUSBAU DER HINTEREN SCHRAUBENFEDER

1. Fahrzeug aufbocken und Rad abmontieren.
2. Federstützbolzen ausdrehen
3. Mit Wagenheber Halbachse abstützen, Schwingungsdämpfer und Fangband lösen.
4. Feder mit Federtellern abnehmen.

## EINBAU

Der Einbau erfolgt in umgekehrter Reihenfolge unter Beachtung von Punkt 1 sowie der Punkte 1 und 3 sowie der Anmerkung aus, "Einbau vorderer Schraubenfeder".

1. Federstützbolzen sowie Dämpfer- und Fangband schraube mit Loctite-Anti-Seize besprühen und **20 mkp** festziehen.

## SCHWINGUNGSDÄMPFER

Eine einwandfreie Prüfung des Schwingungsdämpfers ist nur möglich, wenn eine Prüfmaschine zur Verfügung steht. Durch eine Überprüfung des ausgebauten Schwingungsdämpfers (von Hand) wobei der Schwingungsdämpfer senkrecht gehalten werden muß, kann nur festgestellt werden, ob der Schwingungsdämpfer überhaupt wirksam ist. Es ist praktisch unmöglich, mit dieser Prüfung den Grad der Wirksamkeit auch nur annähernd festzustellen.

Ergibt die Prüfung, daß der Schwingungsdämpfer keine Wirkung hat, so muß der Schwingungsdämpfer ausgetauscht werden. Desgleichen verfähre man auch mit Schwingungsdämpfer, bei denen sich stärkere Ölverluste bemerkbar machen.

## POSE

La pose se fait dans l'ordre inverse des opérations de la dépose, en portant l'attention sur les points suivants:

1. Graisser les points d'appui dans les calottes de cuvettes de ressort.
2. Gicler du Loctite-Anti-Seize sur les vis pour l'amortisseur et la courroie de garde et les serrer avec un couple de **20 mkp**.

## Remarque

Presser la courroie de garde vers l'intérieur lors du vissage afin d'éviter qu'elle frotte contre la roue lors de fléchissements du ressort.

3. Serrer les écrous de roue avec un couple de **20 mkp**.

## DEPOSE DU RESSORT HELICOIDAL ARRIERE

1. Mettre le véhicule sur chandelles et déposer la roue.
2. Dévisser le boulon de soutènement.
3. Soutenir le demi-axe avec un cric, détacher l'amortisseur et la courroie de garde.
4. Déposer le ressort avec les cuvettes de ressort.

## POSE

La pose se fait dans l'ordre inverse des opérations de la dépose, en portant l'attention sur le point 1 ainsi que sur le point 3 et sur la remarque "Pose du ressort hélicoïdal avant".

1. Gicler le boulon de soutènement ainsi que les vis d'amortisseur et de courroie de garde avec du Loctite-Anti-Seize et les serrer avec un couple de **20 mkp**.

## AMORTISSEURS

Un examen valable de l'amortisseur n'est possible que si on dispose d'une machine d'essai. Un examen superficiel de l'amortisseur déposé (à la main) en tenant l'amortisseur verticalement ne permet de constater que si l'amortisseur est efficace. Il est pratiquement impossible de déterminer de cette façon le degré d'efficacité, même approximativement.

Si l'examen révèle que l'amortisseur n'a aucune efficacité, il doit être remplacé. Il en est de même pour un amortisseur qui montre des fortes pertes d'huile.

Tabelle 3: Prüfwerte der Schwingungsdämpfer

Bezeichnung Lackierung Fabrikat	Maße des Schwingungsdämpfers in mm			Einstell bzw. Abnahmewerte bei n = 100 U/min		
	Außen- $\varnothing$ D	Hub H	zusammen- gedrückt L	Hub mm	Zug kg	Druck kg
1-0200-40-653-0 schwarz BOGE	57	195	332 $^{+2}_{-5}$	25	200 $\pm$ 18	35 $\pm$ 8
				100	450 $\pm$ 30	80 $\pm$ 10

Tabelle 3: Valeurs expérimentales des amortisseurs

Désignation Peinture Fabrication	Mesures de l'amortisseur en mm			Valeurs de réglage resp. de mesure à n = 100 tr/mn		
	$\varnothing$ exté- rieur D	course H	comprimé L	course mm	traction kg	pression kg
1-0200-40-653-0 noire	57	195	332 $^{+2}_{-5}$	25	200 $^{+18}$	35 $^{+8}$
				100	450 $^{+30}$	80 $^{+10}$

Vordere und hintere Schwingungsdämpfer sind gleich und vollkommen wartungsfrei. Ein Zerlegen des Schwingungsdämpfers in Einzelteile ist nicht möglich und schließt daher ein Einstellen aus.

#### AUSBAU

1. Sollte eine Montagegrube vorhanden sein, braucht das Rad nicht abmontiert werden.
2. Befestigungsschraube am Radantrieb und Aufbau lösen.

#### Anmerkung

Zum Ausbau des vorderen Schwingungsdämpfers muß der Motorraumdeckel abgenommen werden. Zur Montageerleichterung bzw. um eine Beschädigung der Zündspule und des Entzörers zu vermeiden, sind dieselben abzuschrauben.

Les amortisseurs avant et arrière sont semblables et ne nécessitent aucun entretien. Un désassemblage de l'amortisseur n'est pas possible ce qui exclut un réglage.

#### DEPOSE

1. Si une fosse est disponible, le démontage de la roue n'est pas nécessaire.
2. Dévisser la vis de fixation à l'entraînement de roue et à la superstructure.

#### Remarque

La dépose d'un amortisseur avant nécessite la dépose du couvercle du compartiment moteur. Pour faciliter le travail et éviter de détériorer la bobine d'allumage ainsi que le déparasiteur, il faut les déposer.

## EINBAU

Erfolgt in umgekehrter Reihenfolge unter Beachtung folgender Punkte:

1. Befestigungsschraube beim Aufbau einfetten, die zum Radantrieb mit Loctite-Anti-Seize besprühen.
2. Nyloc Mutter erneuern und **20 mkp** festziehen.
3. Einbaulage beachten (Bild 2).

## FANGBAND

## AUSBAU

1. Bei Ausbau des Fangbandes auf einer Montagegrube kann das Aufbocken des Fahrzeuges, sowie das Abmontieren des Rades und Unterstützen des Radantriebes mittels fahrbarem Wagenheber entfallen.
2. Befestigungsschraube am Radantrieb und Aufbau lösen.

## EINBAU

Erfolgt in umgekehrter Reihenfolge unter Beachtung folgender Punkte:

1. Befestigungsschraube beim Aufbau einfetten, die zum Radantrieb mit Loctite Anti-Seize besprühen.
2. Nyloc-Mutter erneuern und beide Schrauben **20 mkp** festziehen.

## POSE

La pose se fait dans l'ordre inverse des opérations de la dépose, en portant l'attention sur les points suivants:

1. Graisser la vis de fixation à la superstructure et gicler celle de fixation à l'entraînement de roue avec du Loctite-Anti-Seize.
2. Remplacer l'écrou Nyloc et le serrer avec un couple de **20 mkp**.
3. Observer la position de montage (Fig. 2).

## COURROIE DE GARDE DEPOSE

## DEPOSE

1. Lors de dépose de la courroie de garde au-dessus d'une fosse de montage, on peut renoncer à mettre le véhicule sur chandelles, à démonter la roue et à soutenir l'entraînement de roue à l'aide d'un cric rouleur.
2. Dévisser la vis de fixation à l'entraînement de roue et à la superstructure.

## POSE

La pose se fait dans l'ordre inverse des opérations de la dépose, en portant l'attention sur les points suivants:

1. Graisser la vis de fixation à la superstructure et gicler celle de fixation à l'entraînement de roue avec du Loctite-Anti-Seize.
2. Remplacer l'écrou Nyloc et serrer les deux vis avec un couple de **20 mkp**.

## Anmerkung

Beim Anschrauben des Fangbandes dieses nach innen drücken um ein Streifen am Rad während des Durchfederns zu verhindern. (Bild 3).

## Remarque

Lors du vissage de la courroie de garde, la presser vers l'intérieur pour éviter qu'elle frotte contre la roue lors de fléchissements du ressort (Fig. 3).



## Panhardstab (Bild 4)

Der Panhardstab ist am Mittelträger und an der Fußwanne mit Gummilagern angebracht. Durch diese Abstützung werden die seitlichen Verschiebungen des Aufbaues gegenüber dem Fahrgestell unter Einwirkung der Lenkungskräfte verhindert.

## Barre Panhard (Fig. 4)

La barre Panhard est articulée sur la poutre médiane et sur le compartiment des pieds par des articulations caoutchouc. Cet étai évite des déplacements latéraux de la superstructure par rapport au châssis sous l'influence des forces engendrées par la direction.

## Ausbau

1. Sk-Muttern (Bild 4/4) lösen, wobei die inneren Muttern in der Mitte am Panhardstab verbleiben.
2. Panhardstab nach links verschieben und Lager-scheiben, Aufbaulagergummi und Stützrohr abnehmen. Panhardstab nach rechts ausfahren.
3. Sk-Mutter (Bild 4/9) abschrauben und mit Scheiben, Gummi und Vorspannrohr abnehmen.

## Dépose

1. Dévisser l'écrou SK (Fig. 4/4) en laissant les écrous internes au milieu de la barre Panhard.
2. Déplacer la barre Panhard vers la gauche et déposer les rondelles de palier, le caoutchouc de palier de superstructure et le tube de soutènement. Sortir la barre Panhard par la droite.
3. Dévisser l'écrou SK (Fig. 4/9) et le déposer avec les rondelles, le caoutchouc et le tube de précontrainte.

## Einbau

Der Einbau erfolgt in umgekehrter Reihenfolge unter Beachtung folgender Punkte

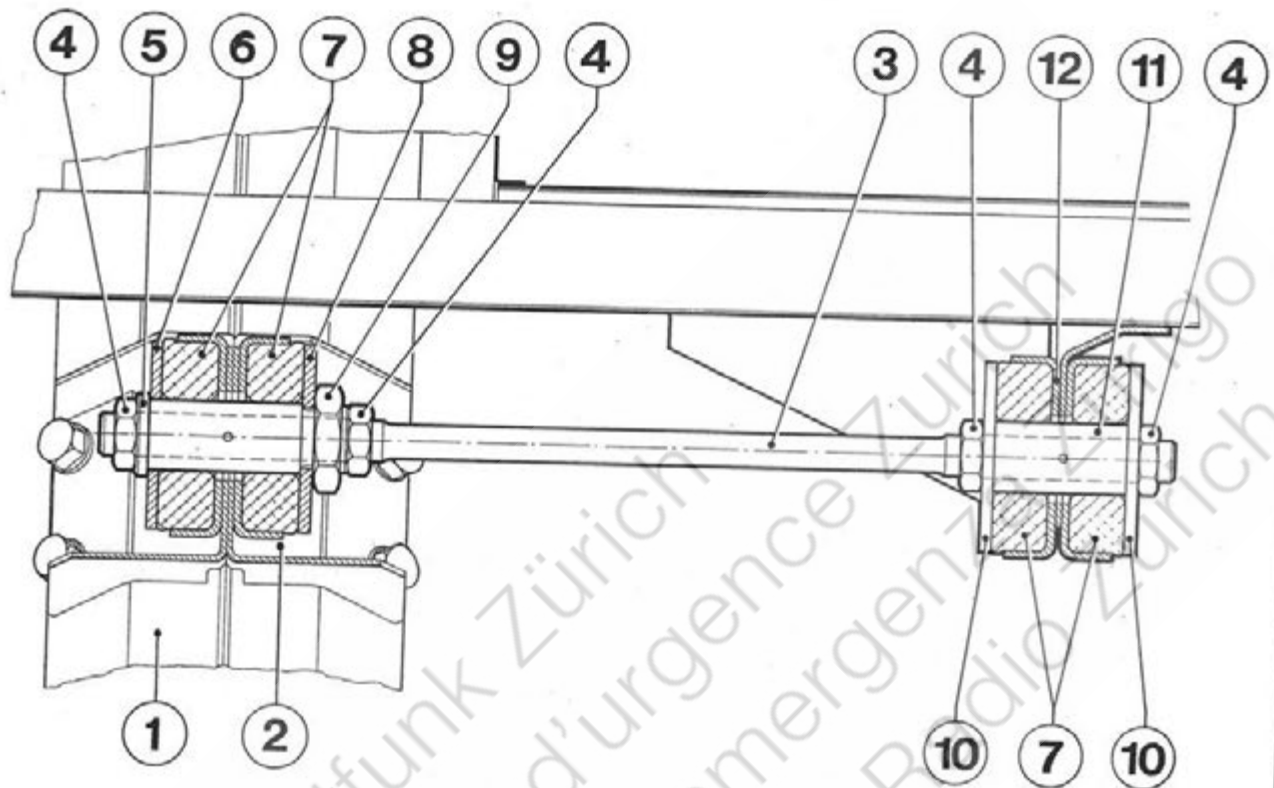
1. Sk-Mutter (Bild 4/9) mit  $13,5 \text{ mkp}$  festziehen.
2. Panhardstab zuerst beim Aufbau festziehen, danach Sk-Mutter an der Innenseite bis zum Anliegen am Vorspannrohr aufschrauben und an der gegenüberliegenden Seite kontern. Sk-Mutter mit  $13,5 \text{ mkp}$  festziehen.

## Pose

La pose se fait dans l'ordre inverse des opérations de la dépose, en portant l'attention sur les points suivants:

1. Serrer l'écrou SK (Fig. 4/9) avec un couple de  $13,5 \text{ mkp}$ .
2. Serrer d'abord la barre Panhard à la superstructure, visser ensuite l'écrou SK du côté intérieur jusqu'à appui contre le tube de précontrainte et serrer du côté opposé le contre-écrou SK avec un couple de  $13,5 \text{ mkp}$ .

Fig. 4:



- |   |  |
|---|--|
| <p>1. MITTELTRÄGER<br/>POUTRE MÉDIANE<br/>CENTRAL SUPPORT</p> <p>2. KONSOLE<br/>CONSOLE<br/>SUPPORTING BRACKET</p> <p>3. PANHARDSTAB<br/>BARRE PANHARD<br/>GUIDE ROD</p> <p>4. SECHSKANTMUTTER M 16x1,5<br/>ECROU SIX PANS M 16x1,5<br/>HEXAGON NUT M 16x 1,5</p> <p>5. VORSPANNROHR<br/>TUBE DE PRÉCONTRAINTE<br/>PRETENSION PIPE</p> <p>6. SCHEIBE 68,5 x 28<br/>RONDELLE Ø 68,5 x 28<br/>WASHER 68,5 x 28</p> <p>7. AUFBAULAGERGUMMI<br/>CAOUTCHOUC DE PALIER DE SUPERSTRUCTURE<br/>RUBBER BEARING</p> | <p>8. SCHEIBE 68,5 x 24<br/>RONDELLE Ø 68,5 x 24<br/>WASHER 68,5 x 24 DIA.</p> <p>9. SECHSKANTMUTTER M 24 x 1,5<br/>ECROU SIX PANS M 24 x 1,5<br/>HEXAGON NUT M 24 x 1,5</p> <p>10. LAGERSCHEIBE<br/>RONDELLE DE PALIER<br/>WASHER</p> <p>11. STÜTZROHR<br/>TUBE DE SOUTÈNEMENT<br/>SUPPORTING TUBE</p> <p>12. KONSOLE AN DER FUSSWANNE<br/>CONSOLE AU COMPARTIMENT DES PIEDS<br/>SUPPORTING BRACKET AT THE FOOT PAN</p> |
|---|--|

# ELEKTRISCHE ANLAGE      INSTALLATION ÉLECTRIQUE

	SEITE PAGE
ANLASSER DEMARREUR	1
HINWEISE FÜR DIE FEHLERSUCHE INDICATIONS POUR LE DEPANNAGE	12
ALTERNATOR ALTERNATEUR	14
HINWEISE FÜR DIE FEHLERSUCHE INDICATIONS POUR LE DEPANNAGE	24
ELEKTRISCHER REGLER REGULATEUR ELECTRONIQUE	26
BATTERIE BATTERIE	27
BATTERIEHAUPTSCHALTER INTERRUPTEUR PRINCIPAL DE BATTERIE	30
SCHUTZRELAIS FÜR ALTERNATOR RELAIS DE SURETE POUR ALTERNATEUR	30
ZÜNDANLAGE INSTALLATION D` ALLUMAGE	31
STÖRUNGEN AN DER ZÜNDANLAGE PANNES DU SYSTEME D` ALLUMAGE	34
ZÜNDKERZEN BOUGIES D` ALLUMAGE	36
SCHEINWERFER EINSTELLEN REGLER BES PHARES	37
AUSWECHSELN VON GLÜHLAMPEN REPLACEMENT DES AMPOULES	38
SCHALTPLÄNE SCHEMA DE CONNEXIONS ELECTRIQUES	40





## ANLASSER

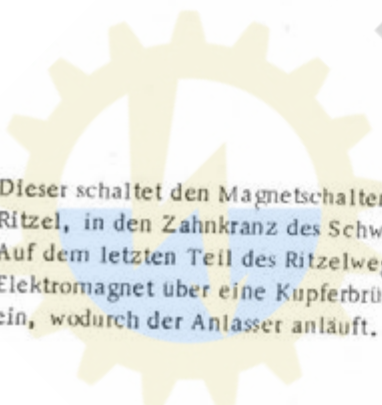
## Allgemeines

Type Bosch GE 24 Volt 1,3 PS (Bild 1). Dieser Startertyp ist ein linkslaufender Schubschraubtrieb-anlasser mit elektromagnetischer Einspurvorrichtung, einer Nennleistung von 1,3 PS und einer Nennspannung von 24 Volt.

## Aufbau

Der elektrische Anlasser ist in seinem grundsätzlichen Aufbau ein Elektromotor mit Ritzel und Einspurvorrichtung (Bild 2).

Die Betätigung des Anlassers erfolgt durch einen Druckknopf auf der rechten Seite des Instrumentenbrettes.



Dieser schaltet den Magnetschalter ein, wodurch das Ritzel, in den Zahnkranz des Schwungrades einspurt. Auf dem letzten Teil des Ritzelweges schaltet der Elektromagnet über eine Kupferbrücke den Hauptstrom ein, wodurch der Anlasser anläuft.

Durch die große Übersetzung zwischen Zahnrad und Anlasserritzel können diese nicht dauernd im Eingriff bleiben. Ein Überhohlfreilauf im Anlasser sorgt dafür, daß nach dem Anspringen des Motors, der bestehende Kraftschluß zwischen Ritzel und Schwungrad überholt wird.

## DEMARREUR

## Généralités

Type Bosch GE 24 volts 1,3 CV (Fig. 1). Ce type de démarreur tourne à gauche et engrène par un pignon sur rampe hélicoïdale. Il est à engagement électromagnétique. Sa puissance est de 1,3 CV et sa tension nominale de 24 volts.

## Construction

Le démarreur électrique est en fait un moteur électrique avec pignon et système d'engagement (Fig. 2).

La commande du démarreur se fait par bouton-poussoir placé du côté droit du tableau de bord.

Ce bouton commande le commutateur magnétique, ce qui engage le pignon dans la denture de la couronne du volantmoteur. En fin de mouvement d'engagement du pignon, l'électroaimant commute le courant principal par un pont de cuivre, ce qui met le démarreur en mouvement.

La très forte démultiplication entre la couronne et le pignon entraîneur exclut qu'ils restent continuellement engagés. Une roue libre de dépassement, dont est pourvu le démarreur, fait en sorte que, lorsque le moteur a démarré, la transmission de force entre le pignon et la couronne soit dépassée.

## Anlasser aus- und einbauen

## Ausbau

1. Sitze und Motorhaube abnehmen.
2. Batterie-Hauptschalter ausschalten, Ölmeßstab herausziehen.
3. Führungsrohr für Ölmeßstab und Spritzblech zum Kraftstoffbehälter demontieren.
4. Die beiden Anschlüsse (Bild 3/1 u. 2) am Magnetschalter lösen (Hauptanschluß, Batteriekabel, Alternator und Verbraucherleitung).
5. Befestigungsmuttern (Bild 3/3) für Anlasser lösen (M12) und Anlasser nach unten herausnehmen.

## Dépose et pose du démarreur

## Dépose

1. Déposer les sièges et le capot-moteur.
2. Déconnecter l'interrupteur principal de batterie, retirer la jauge à huile.
3. Démontez le tube de guidage de la jauge à huile et la tôle de protection du réservoir de carburant.
4. Desserrer les deux raccords (Fig. 3/1 et 3/2) du commutateur magnétique (raccordement principal, câble de batterie, alternateur et raccordement des consommateurs).
5. Dévisser les écrous de fixation (Fig. 3/3) du démarreur (M 12) et retirer le démarreur vers le bas.



## Einbau

In umgekehrter Reihenfolge, dabei ist folgendes zu beachten:

Das Steuerkabel darf nicht durch die Gummischutzkappe hindurchgeführt werden, da es am Anschluß scheuern könnte (Bild 4). In diesem Fall erhält das Steuerkabel Strom und der Anlasser wird eingerückt.

Das Steuerkabel ist daher direkt an die Klemme 50 anzuschließen.

## Pose

La pose se fait dans l'ordre inverse des opérations de la dépose, en portant l'attention sur les points suivants:

Le câble de commande ne doit pas traverser le capuchon de protection en caoutchouc car il pourrait frotter contre le raccordement (Fig. 4). Dans un tel cas, le câble de commande reçoit du courant et le démarreur est engagé.

Le câble de commande doit être directement connecté à la borne 50.

4384

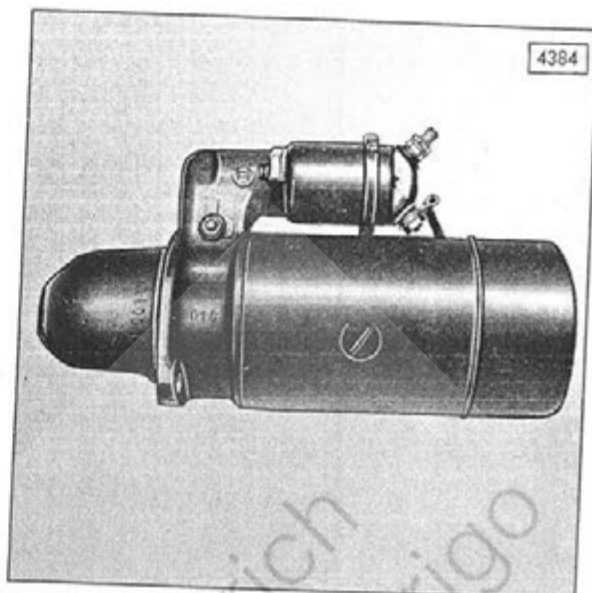
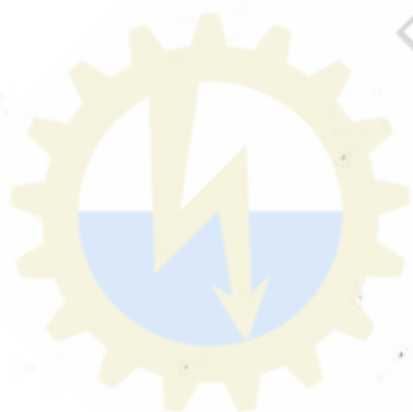


Fig. 1

Anlasser komplett, rechts  
 Démarreur complet, vue de droite  
 Starter complete, right

Notfunk Zürich  
 Radio d'urgence Zurich  
 Radio d'emergenza Zurigo  
 Emergency Radio Zurich



4387

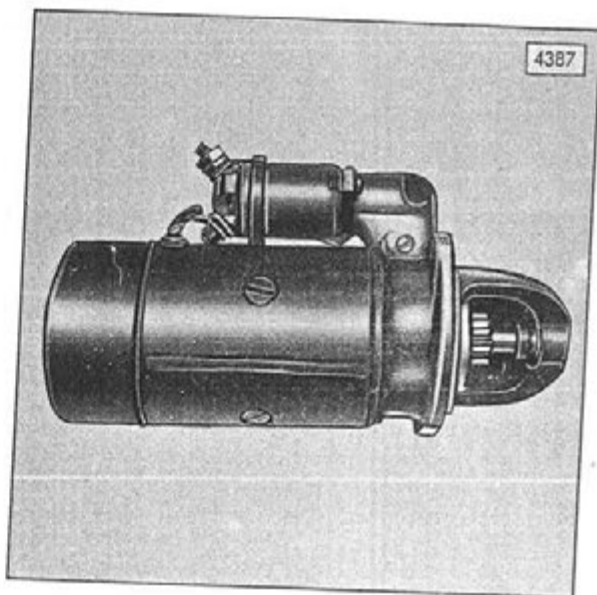
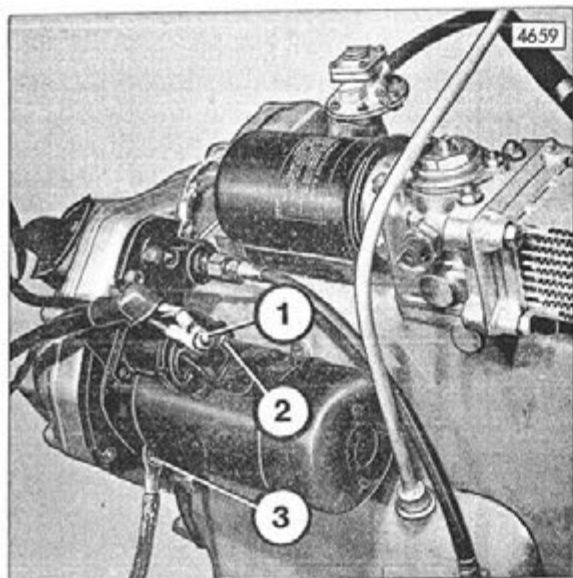


Fig. 2

Anlasser komplett, links  
 Démarreur complet, vue de gauche  
 Starter complete, left

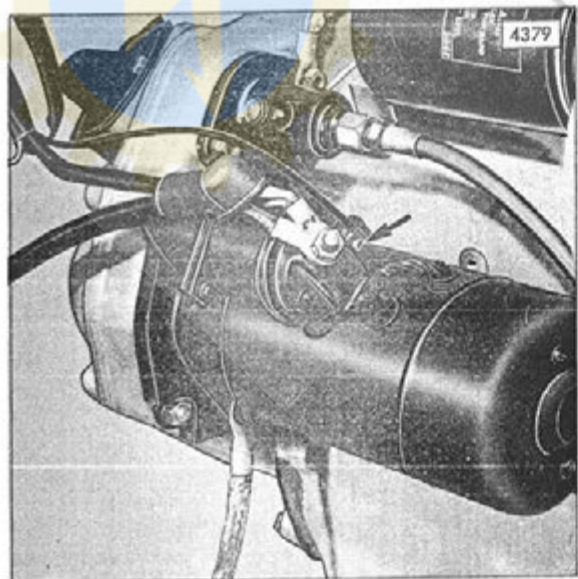
O





Kabelanschlüsse  
Raccordements de câbles  
Cable connections

Fig. 3



Steuerkabel anschließen  
Raccorder le câble de commande  
Connect control cable

Fig. 4

**Magnetschalter - Demontage**

1. Das Kabel von der Feldwicklung zum Magnetschalter lösen.
2. Die Bolzenschraube für den Schalthebel, sowie die beiden Befestigungsschrauben abschrauben und Magnetschalter herausziehen (Bild 5).

**Commutateur magnétique  
Démontage**

1. Déconnecter le câble de l'enroulement de champ du commutateur magnétique.
2. Dévisser l'axe fileté pour le levier d'engagement ainsi que les deux vis de fixation et retirer le commutateur magnétique (Fig. 5).

**Kontrolle**

Abgenützte Gelenkgabel oder eine beschädigte Gummidichtung ist auszuwechseln. Bei deformiertem Hauptschluß ist der kompl. Magnetschalter zu erneuern (Bild 6).

**Contrôle**

Remplacer la fourchette d'articulation si elle est usée ou le joint d'étanchéité en caoutchouc s'il est endommagé. En cas de raccordement principal déformé, remplacer le commutateur magnétique complet (Fig. 6).

**Einbau**

In umgekehrter Reihenfolge, wobei zu beachten ist, daß der Magnetschalter richtig im Schalthebel einrastet, danach Schalthebel mit Bolzenschraube fixieren.

**Montage**

Le montage se fait dans l'ordre inverse des opérations du démontage, en portant l'attention sur les points suivants: Engager correctement le commutateur magnétique dans le levier d'engagement puis fixer le levier d'engagement avec l'axe fileté.

## Einstellung des Einrückmagnetschalters

Bei falsch eingestelltem Magnetschalter kann das Ritzel nicht richtig ein- und ausspuren (Bild 7), die Schaltkontakte schließen nicht einwandfrei und der Einrückhebel stößt am Antriebslager an.

In eingeschaltetem Zustand beim Abbremsen auf dem Prüfstand muß der Einrückhebel und somit der Magnetschalter in der Führungsbüchse des Getriebes noch so viel Spiel haben, daß beim Abschalten der Klemme 50 der Magnetschalter loslassen kann. Liegen die Führungsbolzen des Einrückhebels an den Flächen der Führungsbüchse an, so kann der Schalter nicht zurückgehen, da das Getriebe durch Flankenpressung im Zahnkranz festgehalten wird.

Das Maß "A" ist vor dem Anbau des Einrückmagnetschalters an dem Anlasser zu kontrollieren, bzw. einzustellen. (Bild 8)  
Es gilt im eingezogenem Zustand des Magnetschalters.

$$"A" = 34 \pm 1 \text{ mm}$$

Nach dem Einstellen ist die Gegenmutter mit Lack FL 53 v 8 zu sichern.

## Réglage du commutateur magnétique d'engagement

Lorsque le commutateur magnétique est mal réglé, le pignon ne peut pas s'engager et se dégager correctement (Fig. 7). Les contacts ne se ferment pas bien et le levier d'engagement bute contre le palier d'entraînement.

En position enclenchée, lors du freinage sur le banc d'essais, le levier d'engagement et le commutateur magnétique doivent avoir encore suffisamment de jeu dans la douille de guidage du pignon pour que la borne 50 du commutateur magnétique puisse les libérer lors de la déconnexion. Si les ergots de commande du levier d'engagement butent contre les surfaces de la douille de guidage, le commutateur ne peut pas revenir en arrière car le pignon reste engagé dans la couronne dentée par la pression des dents.

La mesure "A" doit être contrôlée et réglée avant le montage du commutateur d'engagement sur le démarreur. Elle correspond à la position rétractée du commutateur magnétique (Fig. 8)

$$"A" = 34 \pm 1 \text{ mm}$$

Après le réglage, assurer le contre-écrou avec de la laque FL 53 v 8.



4385



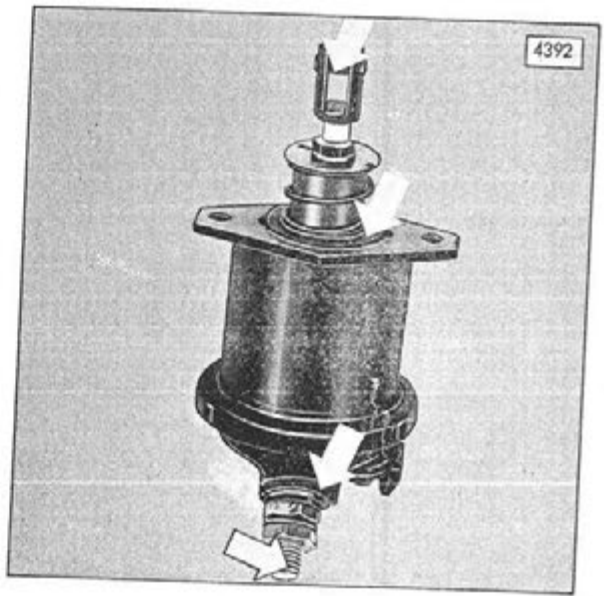
Magnetschalter abnehmen  
 Déposer le commutateur magnétique  
 Remove selenoid switch

Fig. 5

Notfunk Zürich  
 Radio d'urgence Zurich  
 Radio d'emergenza Zurigo  
 Emergency Radio Zurich



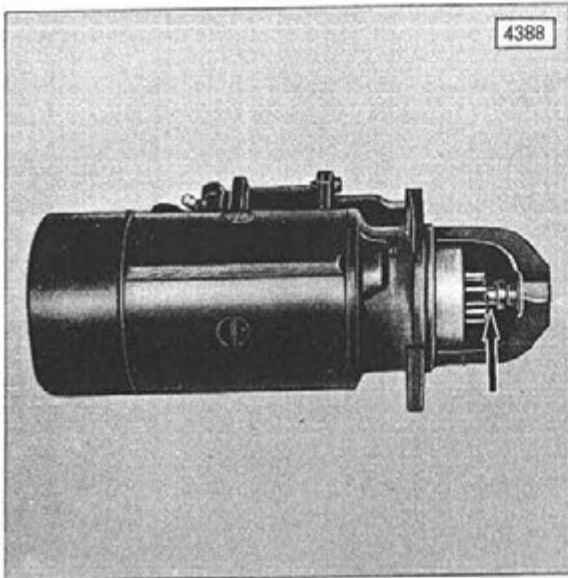
4392



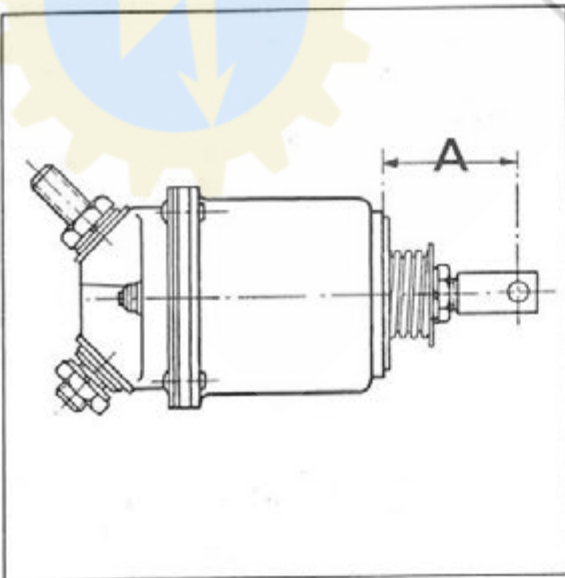
Magnetschalter kontrollieren  
 Contrôler le commutateur magnétique  
 Check selenoid switch

Fig. 6





Falsche Einstellung des Magnetschalters  
 Mauvais réglage du commutateur magnétique  
 Fig. 7 Incorrectly adjusted selenoid switch



Magnetschalter-Einstellung  
 Réglage du commutateur magnétique  
 Fig. 8 Selenoid switch - Adjustment

## Zerlegen des Anlassers

1. Verschlusskappe vom Kollektorlager abnehmen.
2. Druckfedern (Bild 9/1) der Kohlebürsten abheben, und Kohlebürsten herausziehen.
3. Feldanschluß (Bild 9/2) am Bürstenhalter lösen, Wicklungsschluß (Bild 9/3) am Magnetschalter lösen.
4. Bolzenschraube (Bild 9/4) für Schalthebel heraus-schrauben. Magnetschalter vom Antriebslager abschrauben und unter Vorziehen des Ritzels abnehmen.
5. Kollektorlager abschrauben und vom Polgehäuse abziehen.
6. Anker und Antriebslager aus dem Polgehäuse herausziehen.
7. Zwischenlager abschrauben, Anker schräg nach unten halten und Schalthebel nach oben schieben, bis die Mitnehmernasen des Schalthebels aus der Führungshülse gehoben werden können (Bild 10). Schalthebel mit Anker herausnehmen.
8. Anschlagring mittels Hülse zum Ritzel zurücktreiben und Anlaufscheibe abnehmen. Sprengring demontieren, Getriebe und Zwischenlager von der Ankerachse abnehmen.

## Désassemblage du démarreur

1. Déposer le capot de fermeture du palier de collecteur.
2. Retirer les ressorts de pression (Fig. 9 / 1) des balais de charbon puis les balais de charbon.
3. Déconnecter la connexion de champ (Fig. 9 / 2) du porte-balais. Déconnecter la connexion d'enroulement (Fig. 9 / 3) du commutateur magnétique.
4. Dévisser l'axe fileté (Fig. 9 / 4) pour le levier d'engagement. Dévisser le commutateur magnétique du palier d'entraînement et le retirer en avançant préalablement le pignon.
5. Dévisser le palier de collecteur et le retirer du bâti.
6. Retirer l'induit et le palier d'entraînement du bâti.
7. Dévisser le palier intermédiaire, maintenir l'induit incliné vers le bas et pousser le levier d'engagement vers le haut jusqu'à ce que les ergots entraîneurs du levier d'engagement puissent être sortis de la douille de guidage (Fig. 10). Extraire le levier d'engagement avec l'induit.
8. Pousser la bague de butée à l'aide de la douille jusqu'au pignon et déposer la rondelle d'appui. Démontez la bague-ressort retirez le pignon et le palier intermédiaire de l'axe d'induit.



## Anmerkung

Das Auswechseln der Lagerbüchse im Antriebsgehäuse und im Zwischenlager kann mit einem selbstgefertigten Aus- und Einpreßstempel erfolgen. Zum Auspressen der Lagerbüchse im Kollektorlagergehäuse ist der Innenlagerauszieher KUKKO 21/1 und die KUKKO Gegenstütze 22-1 zu verwenden (Bild 11).

## Remarque

Le remplacement de la douille de palier dans le boîtier d'entraînement et dans le palier intermédiaire peut être effectué avec un poinçon de propre fabrication pour la mise en place et l'extraction. Pour extraire la douille de palier du palier de collecteur, utiliser l'arrache-palier intérieur Kuko 21 / 1 et les pièces correspondantes 22 / 1 (Fig. 11).



## Wartungshinweise

## Kohlebürsten

Die Kohlebürsten auf einwandfreien Zustand und leichte Führung im Bürstenhalter überprüfen.

Ist eine Kohlebürste gebrochen, ausgelötet oder soweit abgenutzt, daß die Feder oder die in die Bürste eingelötete Litze am Bürstenhalter anzustoßen droht, so ist sie auszuwechseln.

Kohlebürsten und Bürstenhalter müssen frei von Staub und Fett sein.

Immer alle Kohlebürsten auswechseln und nur Originalbürsten verwenden.

## Indications d'entretien

## Balais de charbon

Contrôler les balais de charbon au point de vue parfait état et liberté de guidage dans le porte-balais.

Lorsqu'un balai de charbon est cassé, dessoudé ou usé au point que le ressort ou la tresse soudée dans le balai bute contre le porte-balais, remplacer le balai.

Les balais de charbon doivent être exempts de poussière et de graisse.

Remplacer toujours tous les balais de charbon et n'utiliser que des balais d'origine.

## Kollektor

Der Kollektor soll frei von Staub und Fett sein und eine gleichmäßig glatte, grauschwarze Oberfläche haben.

Verschmutzte Kollektoren sind zu reinigen.

Riefig und unrund gewordene Kollektoren müssen feinspanig überdreht werden. Rundlaufabweichungen vom Kollektor max. 0,03 mm (Bild 12) kleinstzulässiger Durchmesser vom Kollektor = 34 mm.

Rundlaufabweichung vom Blechpaket max. 0,05 mm (Bild 13). Nach dem Überdrehen des Kollektors dessen Lamellenisolation mit Kollektorsäge freistellen (Bild 14) und mit der gleichen DurchmesserEinstellung fertig drehen.

Lötstellen zwischen Lamellen und Lötflächen kontrollieren eventuell nachlöten. Danach Anker auf Masse und Windungschluß prüfen.

## Collecteur

Le collecteur doit être exempt de poussière et de graisse et avoir une surface régulièrement lisse de couleur gris-noir.

Nettoyer les collecteurs sales.

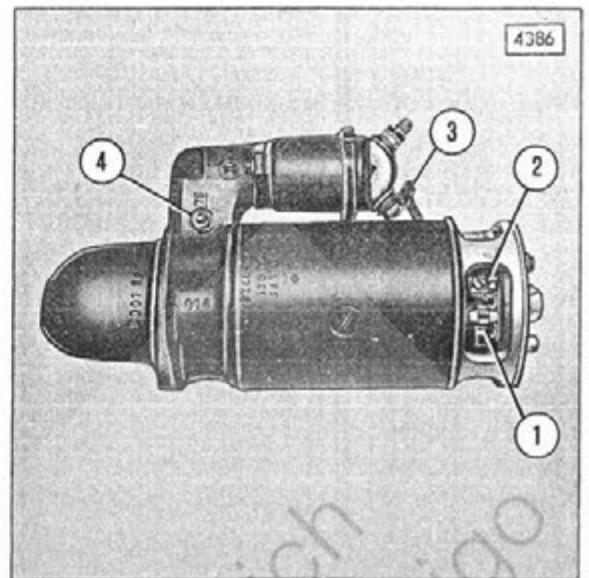
Les collecteurs rayés ou mal-ronds doivent être rectifiés fin. Excentricité maxi du collecteur: 0,03 mm (Fig. 12). Diamètre mini admis pour le collecteur: 34 mm.

Excentricité maxi du paquet de tôles: 0,05 mm (Fig. 13). Après rectification du collecteur, dégager les rainures d'isolation avec la scie à collecteur (Fig. 14) et finir la rectification par tournage au même réglage de diamètre.

Contrôler les soudures entre les lamelles et les lames à souder, éventuellement ressouder. Vérifier ensuite l'induit au point de vue court-circuit à la masse ou entre-spires.

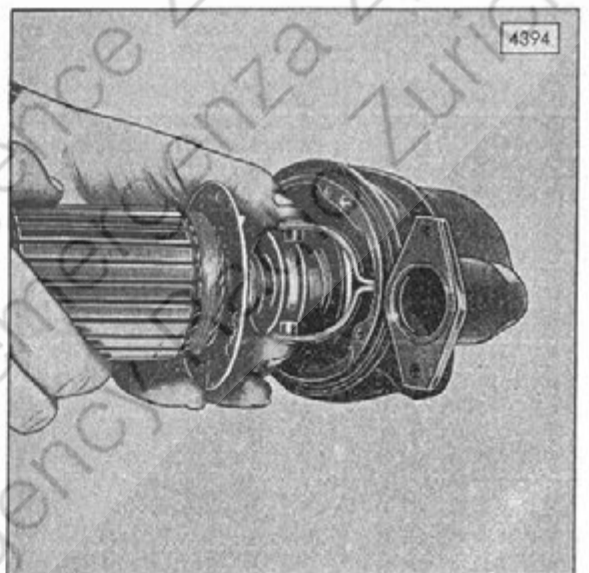
Anlasser zerlegen  
Désassembler le démarreur  
Strip starter

Fig. 9



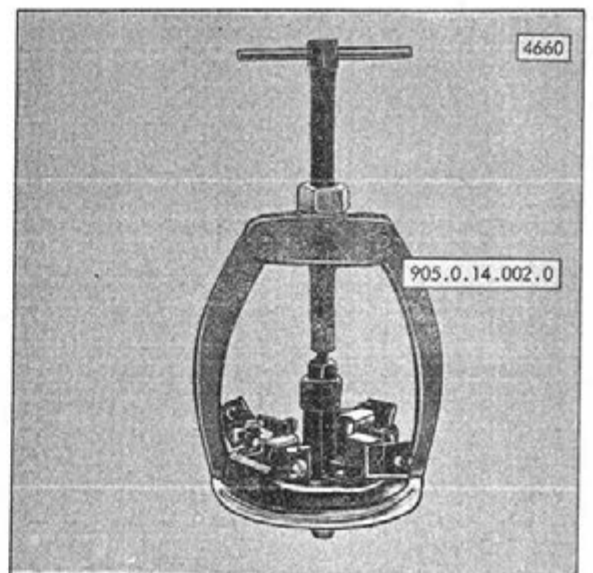
Anker ausbauen  
Déposer l'induit  
Remove armature

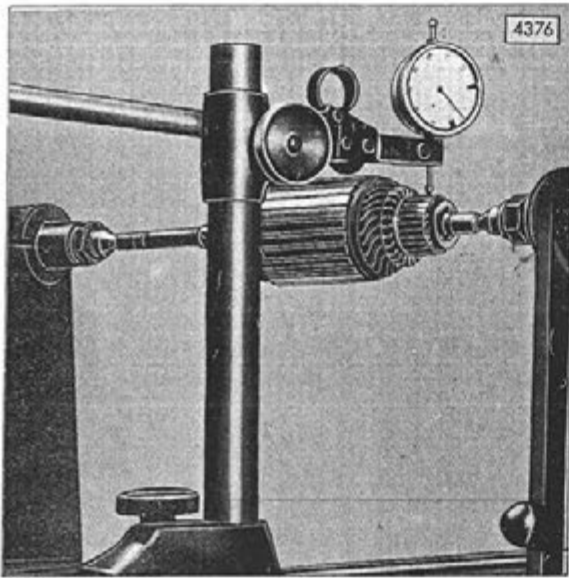
Fig. 10



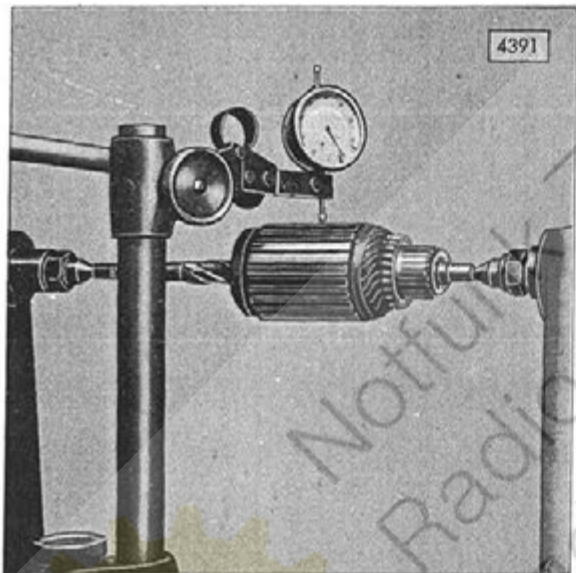
Lagerbüchse ausziehen  
Extraire la douille de palier  
Pull out bearing bush

Fig. 11

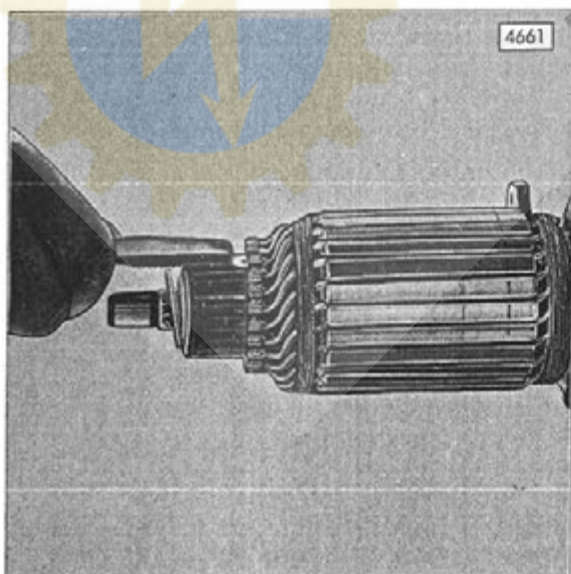




Rundlauf der Kollektors prüfen  
Contrôler la concentricité du collecteur  
Fig. 12 Check true running of commutator



Rundlauf des Blechpackets prüfen  
Contrôler la concentricité du paquet de tôles  
Fig. 13 Check true running of stack of armature plates



Lamellenisolation nachsetzen  
Dégager les rainures d'isolation  
Fig. 14 Reset insulation between commutator segments



## Schmierung

Beide Lagerstellen des Anlassers sind mit einem Selbstschmierlager ausgestattet (siehe Schmiervorschrift). Diese Lager dürfen nicht mit fettlösenden Reinigungsmitteln behandelt werden. Ritzel und Zahnkranz von Zeit zu Zeit reinigen und wieder einfetten, gegebenenfalls Grat am Zahnkranz und Ritzel entfernen.

## Graissage

Les deux paliers du démarreur sont auto-graissants (voir Prescriptions de graissage). Ces paliers ne doivent pas être traités avec des produits de nettoyage dissolvant la graisse. Le pignon et la couronne dentée doivent être nettoyés de temps en temps et regraissés. Enlever, le cas échéant, les bavures de la couronne et du pignon.

## Zusammenbau

1. Zwecks Dichtheit des Anlassers sind sämtliche Gummidichtringe zu erneuern und die Dichtflächen zusätzlich mit Dichtungskitt zu bestreichen.
2. Anker in Aufspannbock einspannen. Zwischenlager auf Ankerachse aufschieben. Getriebe auf Steilgewinde aufschrauben. Anschlagring aufschieben. Sicherungsring montieren und Anschlagring darüber schieben (Bild 15). Ausgleich- und Anlaufscheibe aufschieben.
3. Antriebslager über das Getriebe des Ankers schieben, danach den Schalthebel so einsetzen, daß die Mitnehmernasen am Schalthebel in den Führungsring des Getriebe eingreifen.
4. Gummidichtung unter das Zwischenlager legen. Lage der Fixiernut in Antriebs- und Zwischenlager muß übereinstimmen (Bild 16). Zwischenlager am Antriebslagergehäuse anschrauben und absichern.
5. Polgehäuse über den Anker schieben. Auf Fixiernut und Fixiernase achten! (Bild 17).

## Assemblage

1. Afin d'assurer l'étanchéité du démarreur, remplacer toutes les bagues d'étanchéité en caoutchouc et enduire en plus les surfaces d'étanchéité avec un étanchéifiant.
2. Fixer l'induit dans un étau. Enfiler le palier intermédiaire sur l'axe d'induit. Visser le pignon lanceur sur le pas hélicoïdal. Enfiler la bague de butée. Monter la bague de sûreté puis passer la bague de butée par-dessus (Fig. 15). Enfiler la rondelle d'égalisation et celle d'appui.
3. Enfiler le palier d'entraînement par-dessus le pignon d'induit et placer le levier d'engagement pour que les ergots d'entraînement du levier d'engagement s'engagent dans la bague de guidage du pignon.
4. Placer le joint d'étanchéité en caoutchouc sous le palier intermédiaire. Les positions de la rainure de fixation dans le palier d'entraînement et dans le palier intermédiaire doivent correspondre (Fig. 16). Visser le palier intermédiaire au boîtier de palier d'entraînement et assurer.
5. Enfiler le bâti par-dessus l'induit. Faire attention à la rainure de fixation et à l'ergot de fixation ! (Fig. 17).

6. Anlaufscheibe und Ankerbüchse fetten und in das Kollektorlager einlegen. Beim Aufsetzen des Kollektorlagers ist darauf zu achten, daß der Mitnehmerstift der Ankerwelle in den Mitnehmeruten der Ankerbremse einrastet (Bild 18).
7. Längsspiel prüfen und einstellen (0,1 - 0,3 mm). Beim Ermitteln des Längsspieles ist zu beachten, daß die Kohlebürsten in die Mitte des Kollektors zu liegen kommen. Je nach dem, sind die Ausgleichscheiben am Antriebslagergehäuse oder zwischen Kollektor und Mitnehmerstift beizulegen.
8. Schalthebel nach unten ziehen und Gelenkgabel des Magnetschalters einhängen (Bild 19). Bolzenschraube einschrauben, Magnetschalter anschrauben. Feldanschluß am Magnetschalter anschrauben.
9. Kohlebürsten einsetzen (Bild 20). Anschlußritzen der Kohlebürsten so legen, daß sie nicht am Kollektor streifen. Feldanschluß am Bürstenhalter anschrauben.
10. Dichtring für die Verschlusskappe einlegen, Verschlusskappe aufsetzen und festziehen.
11. Alle Trennfugen am Anlasser mit Dichtungslack bestreichen.
6. Graisser la rondelle d'appui et la douille d'induit et les mettre dans le palier de collecteur. Lors du montage du palier de collecteur prendre garde à l'ergot d'entraînement de l'arbre d'induit qui doit s'engager dans la rainure d'entraînement du frein d'induit (Fig. 18).
7. Contrôler le jeu longitudinal et régler (0,1-0,3 mm). Lors de l'estimation du jeu longitudinal, faire attention aux balais de charbon qui doivent se trouver au milieu du collecteur. Selon les cas, mettre des rondelles d'égalisation dans le boîtier de palier d'entraînement ou entre le collecteur et l'ergot d'entraînement.
8. Tirer le levier d'engagement vers le bas et accrocher la fourchette d'articulation du commutateur magnétique (Fig. 19). Visser la connexion de champ au commutateur magnétique.
9. Mettre les balais de charbon (Fig. 20). Diriger la tresse de connexion du balai de charbon de façon qu'elle ne frotte pas contre le collecteur. Visser la connexion de champ au portebalais.
10. Placer la bague d'étanchéité pour le couvercle de fermeture, mettre le couvercle de fermeture et le serrer.
11. Enduire toutes les fentes de séparation du démarreur avec de la laque d'étanchéité.

**Anlasser auf Leistung prüfen**

Den kompl. Anlasser auf einem geeigneten Prüfstand befestigen. Den Anlasser laufen lassen und abbremsen. Hierbei müssen sich folgende Prüfwerte ergeben:

	V	A	U/min	mkp
Leerlauf	23,4	42	6000	
Belastung	21,0	210	1180	1,5
Kurzschluß	18,6	360		2,8

**Contrôle de la puissance du démarreur**

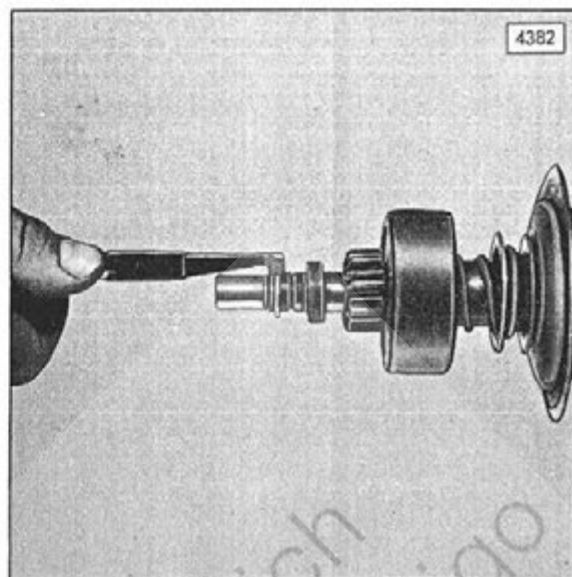
Fixer le démarreur complet sur un banc d'essai adéquat. Faire tourner le démarreur et le freiner. Les résultats suivants doivent être obtenus:

	V	A	tr / mn	mkp
Marche à vide	23,4	42	6000	
Sous charge	21,0	210	1180	1,5
Cour-circuit	18,6	360		2,8



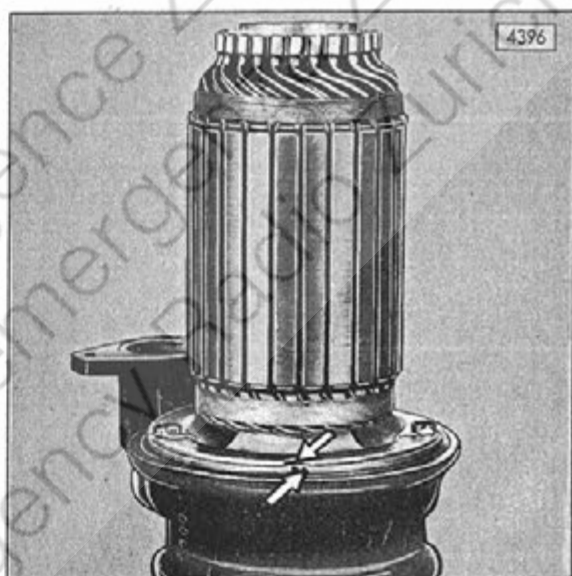
Sicherungsring montieren  
Monter la bague de sûreté  
Fit circlip

Fig. 15



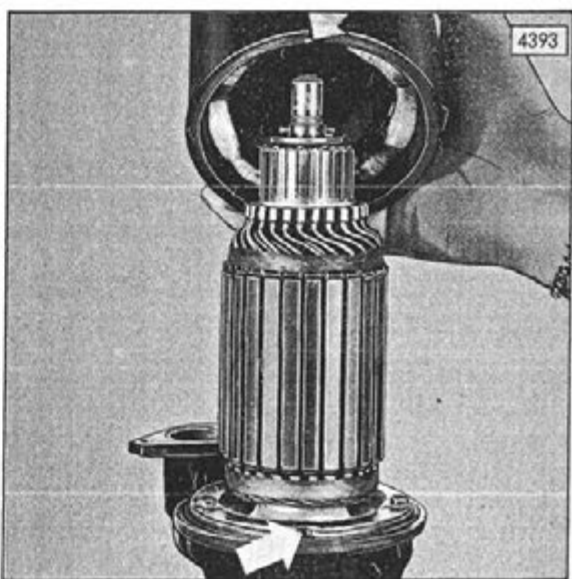
Antriebslager aufsetzen  
Mettre le palier d'entraînement  
Put on driving bearing

Fig. 16

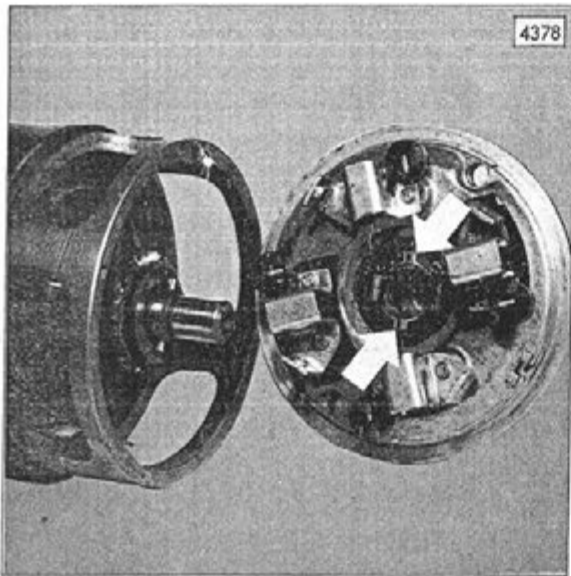


Polgehäuse aufsetzen  
Mettre le bâti  
Put on yoke

Fig. 17

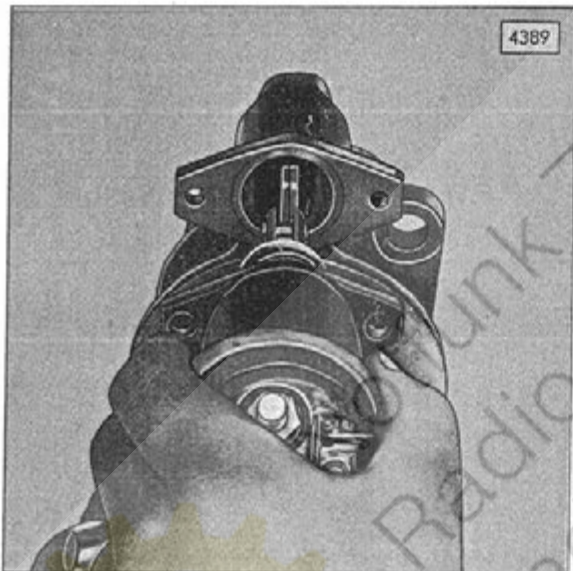






Kollektorlager  
Palier de collecteur  
Commutator bearing

Fig. 18



Magnetschalter einhängen  
Acerocher le commutateur magnétique  
Put in selenoid switch

Fig. 19



Kohlebürsten einsetzen  
Mettre les balais de charbon  
Insert carbon brushes

Fig. 20

**Prüfen defekter Anlasser**

Defekte Anker sind meist nicht äußerlich erkennbar. Eine exakte Prüfung kann daher nur auf elektrischem Wege erfolgen. Die Prüfung beinhaltet eine Feststellung von Windungs- und Masseschluß, sowie Unterbrechungen am Kollektor.

Jeder Anker ist vor einer Prüfung sauber zu reinigen, damit keine falsche Anzeige am Prüfgerät, durch Kriechstrom erfolgt.

**Windungsschluß**

Anker auf Windungsschluß prüfen, z. B. mit dem Prüfgerät Bosch EFAW 95 und den Prüfsonden EFAW 90/12. Die beiden Prüfsonden diagonal an das Blechpaket anlegen (Bild 21) und den Anker einmal um die eigene Achse drehen. Ein Windungsschluß ist am Gerät ersichtlich.

**Masseschluß**

Masseschluß tritt auf, wenn das Ankerpaket mit der Wicklung Schluß bekommt. Die Prüfung erfolgt z. B. mit dem Prüfgerät Bosch EFAW 81 - 82 zwischen Kollektor und Blechpaket (Bild 22).

**Prüfspannung**

24 Volt-Starter = 80 Volt Wechselfspannung.

**Examen d'un démarreur défectueux**

On ne peut généralement pas reconnaître un induit défectueux de l'extérieur. un examen précis ne peut être fait que par la voie électrique. L'examen détermine la présence d'un court-circuit entre-spires ou à la masse ainsi que des coupures au collecteur.

**Court-circuit entre spires**

Contrôler l'induit au point de vue court-circuit entre spires, par exemple avec l'appareil de contrôle Bosch EFAW 95 et avec les palpeurs de contrôle EFAW 90/12. Placer les deux palpeurs de contrôle en diagonale sur le paquet de tôles (Fig. 21) et tourner un fois l'induit autour de son propre axe. Un court-circuit entre spires est visible sur l'appareil.

**Court-circuit à la masse**

Le court-circuit à la masse est réalisé lorsque la paquet de tôles de l'induit entre en contact avec l'enroulement. Le contrôle se fait par exemple avec l'appareil de contrôle Bosch EFAW 81 - 82 entre le collecteur et le paquet de toles (Fig. 22).

**Tension de contrôle**

Démarreur 24 volts = 80 volts tension alternative.

**Unterbrechung am Kollektor**

Unterbrechungen sind meist durch Brandstellen zwischen zwei Kollektorlamellen erkennbar. Der Grund sind ausgelötete Wicklungsenden zwischen den Fahnen der Lamellen. (Wicklungsenden einlöten). Ist der Kollektor außerdem stark eingelaufen, unrund oder durch Brandstellen rau geworden so muß er abgedreht werden. Weiters muß die Isolierung zwischen den Lamellen mit einer Kollektorsäge nachgearbeitet werden. Es ist auch darauf zu achten, daß sich keinerlei Metallspäne zwischen den Lamellen festsetzen, die sonst zu einem Kurzschluß zwischen den Ankerwicklungen führen.

**Rupture au collecteur**

Les ruptures sont le plus souvent détectables par les traces de brûlure entre deux lamelles du collecteur. La cause est le dessoudage des extrémités d'enroulements entre les languettes des lamelles. (souder les extrémités d'enroulements). Si le collecteur est en plus fortement rodé, mal rond ou devenu rugueux par des brûlures, il doit être rectifié. Les isolations entre les lamelles doivent être retouchées avec une scie à collecteur. Il faut prendre garde qu'aucun copeau métallique ne se trouve entre les lamelles sans quoi cela provoquerait un court-circuit entre les enroulements de l'induit.

**Rundlaufabweichungen**

Kollektor max. 0,03 mm  
Blechkpaket max. 0,05 mm  
Mindest  $\varnothing$  des Kollektors = 33 mm

**Excentricité**

Collecteur, maxi 0,03 mm  
Paquet de tôles, maxi 0,05 mm  
 $\varnothing$  du collecteur, mini = 33 mm

**Erregerwicklung prüfen**

Die Prüfung der Erregerwicklung auf Masseschluß kann nur mit einem dazu geeigneten Gerät wie z.B. Bosch EFAW 81 und 82 erfolgen. (Bild 23).

**Contrôler l'enroulement d'excitation**

Le contrôle de l'enroulement d'excitation au point de vue court-circuit à la masse ne peut être entrepris qu'avec un appareil approprié comme par exemple le Bosch EFAW 81 et 82 (Fig. 23).

**A - Masseschluß**

Die Taststifte des Prüfgerätes an die Zuleitung vom Magnetschalter zur Erregerwicklung, und auf Masse anlegen.  
80 Volt Wechselspannung einstellen, Ein Aufleuchten in den Lampen der Prüfstifte zeigt Masseschluß an. (Bild 24).

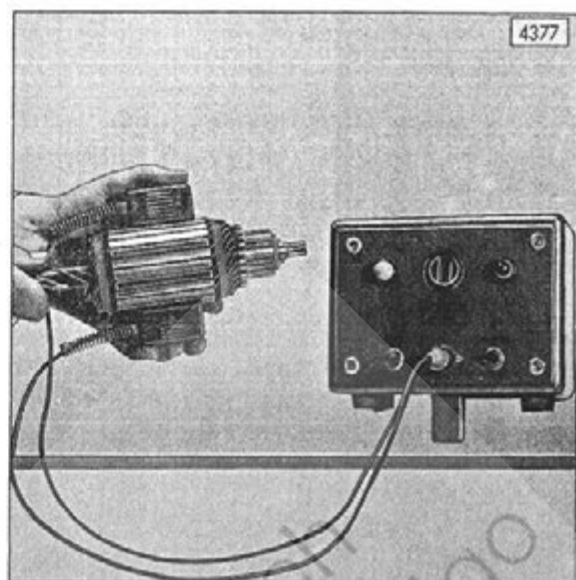
**A - Court-circuit à la masse**

Placer les palpeurs de l'appareil de contrôle sur le conducteur du commutateur magnétique pour l'enroulement d'excitation et sur la masse.  
Régler la tension alternative sur 80 volts. Si les lampes des palpeurs s'allument cela indique un court-circuit avec la masse (Fig. 24).



Anker prüfen - Windungsschluß  
Contrôle de l'induit-court-circuit entre spires  
Check armature for short circuit in coil

Fig. 21

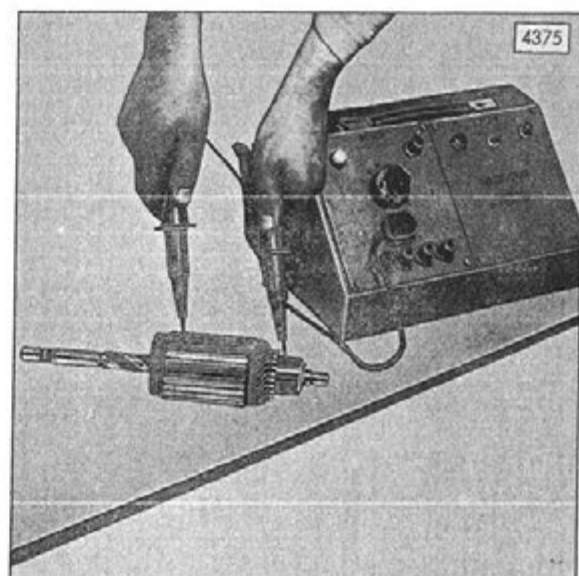


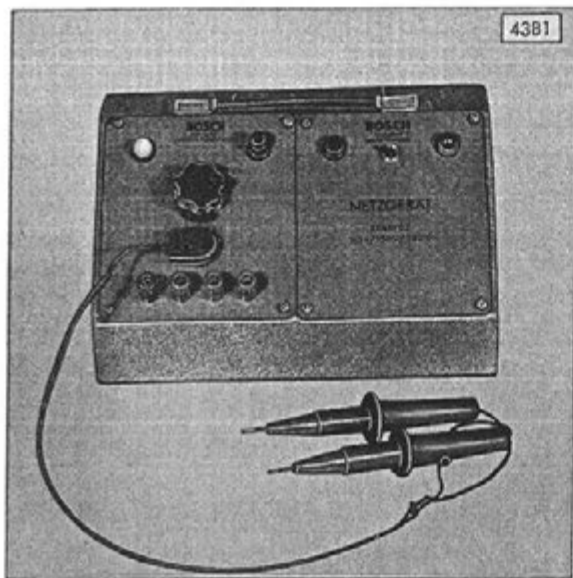
Notfunk Zürich  
Radio d'urgence Zurich  
Radio d'emergenza Zurigo  
Emergency Radio Zurich



Anker prüfen - Masseschluß  
Contrôle de l'induit-court-circuit à la masse  
Check armature for earth short-circuit

Fig. 22





Prüfgerät  
Appareil de contrôle  
Fig. 23 Testing device



Erregerwicklung prüfen - Masseschluß  
Contrôler l'enroulement d'excitation au  
point de vue court-circuit à la masse  
Fig. 24 Check exciting winding for earth short circuit

## B- Unterbrechung

Unterbrechungen können festgestellt werden, indem eine 6V Batterie unter Einschaltung einer Prüflampe an die Enden jeder einzelnen Spule gelegt werden (Bild 25). Es ist dabei auf die guten Verbindungsstellen zu achten. Verbrannte oder beschädigte Erregerwicklungen sind auszuwechseln.

## B — Interrupteur

Les interruptions peuvent être décelées en connectant une batterie 6 V avec une lampe de contrôle aux deux extrémités de chaque bobine (Fig. 25). Il faut faire attention de bien connecter. Des enroulements d'excitation brûlés ou endommagés doivent être remplacés.


**Kollektorlager**

Die Kohlebürsten müssen in ihren Führungen leicht beweglich sein.

Außerdem sind die zwei Bürstenhalter auf Masseschluß zu prüfen (Bild 26/1). Weiters müssen die Bürstenhalter eine feste Nietverbindung aufweisen (Bild 26/2).

Prüfspannung = 80 Volt Wechselspannung. Auch der Bürstendruck und der Zustand der Druckfedern sind zu überprüfen. Das Prüfen des Bürstendruckes erfolgt mit einer Federwaage (z. B. Bosch EFAW 1244 B). Bürstendruck 800 - 900 p.

Beschädigte oder ausgeglühte Druckfedern sind auszuwechseln und wieder richtig einzusetzen.

**Palier de collecteur**

Les balais de charbon doivent coulisser librement dans leur guide.

On contrôlera aussi les deux supports de balais au point de vue court-circuit à la masse (Fig. 26/1). Les supports de balais doivent présenter un rivetage rigide (Fig. 26/2).

Tension de contrôle = 80 volts tension alternative. Il faut aussi contrôler la pression des balais et l'état des ressorts de pression. Le contrôle de la pression des balais se fait avec une balance à ressort (par exemple Bosch EFAW 1244 B).

Pression des balais 800 - 900 p.

Des ressorts de pression endommagés ou recuits doivent être remplacés et correctement chargés.



Hinweise für die Fehlersuche am Anlasser		
Störung	Ursache	Abhilfe
Beim Einschalten dreht sich der Anlasser nicht oder zu langsam	a) Batterie entladen b) Batterie schadhafte, Batterieklemmen locker c) Oxydierte Masseverbindung d) Anlasserklemmen oder Bürsten haben Masseschluß e) Kohlebürsten des Anlassers liegen nicht am Kollektor auf, klemmen in der Führung, sind gebrochen oder verschmutzt. f) Anlasserdruckknopf beschädigt g) Magnetschalter des Anlassers beschädigt. h) Spannungsabfall in den Leitungen zu groß*	a) Batterie aufladen b) Batterie prüfen falls nötig, austauschen. c) Klemmen festziehen bzw. reinigen und mit Säureschutzfett einfetten. d) Masseschluß beseitigen e) Kohlebürsten nachsehen, reinigen oder austauschen, Bürstenhalter reinigen. f) Defekte Teile ersetzen g) Defekte Teile ersetzen h) Anlasserleitungen und deren Anschlüsse nachsehen.
Anker dreht sich, Ritzel spurt nicht ein	Magnetschalter oder Einrückgabel defekt, Zahnkranz defekt	Magnetschalter einstellen, bzw. schadhafte Teile erneuern, Grät abschleifen, bzw. Zahnkranz oder Ritzel wechseln.
Anlasser läuft weiter nachdem der Anlasserknopf losgelassen wurde.	Anlasserdruckknopf schaltet nicht ab, oder Magnetschalter klebt.	Anschlüsse kontrollieren Batterie-Hauptschalter abschalten, Steuerkabel (Klemme 50) am Anlasser lösen und Hauptschalter wieder einschalten. Dreht sich der Anlasser nun durch - fehlerhafter Magnetschalter, dreht sich der Anlasser nicht durch - fehlerhafter Druckknopf.
Ritzel spurt ein. Anlasser dreht sich mit hoher Drehzahl leer durch	Überhohlfreilauf rutscht	Ritzel mit Überhohlfreilauf wechseln
* Batterie + zu Anlasser + max. 1 V Batterie - zu Anlasser - max. 1 V Klemme 50 zu Batterie + max. 3,5 V		
Schmiervorschrift (Schmierung vor- und während des Zusammenbaues)		
Schmierstoffe Bosch-Benennung	Schmierstellen	Schmiervorschrift
OL 1 v 13 Ft 2 v 3	Lagerbuchsen Ankerachse	vor Einbau neuer Buchsen diese mind. 1/2 Std. tränken Lagerstellen antrieb- und kollektorseitig, Lauffläche und Kupplungsleisten bzw. Steilgewinde für Getriebe leicht einfetten.
Ft 2 v 3 Ft 2 v 3	Schalthebel Ankerbremse	Lagerstelle, Lagerbolzen stark einfetten. Bremscheiben und Zwischenräume stark einfetten; Feder leicht einfetten
Ft 2 v 3	Anlaufscheiben auf Antrieb- und Kollektorseite	Leicht einfetten.
Ft 2 v 3	Magnetschalter	Gelenkgabel-Innenfläche und Bolzen leicht einfetten <u>Kontakte fettfrei halten !</u>

## Indications pour la détermination de défauts du démarreur

Panne	Cause	Remède
Lorsqu'il est enclenché, le démarreur ne tourne pas ou tourne trop lentement	a) Batterie déchargée. b) Batterie défectueuse, colliers de batterie desserrés. c) Connexion à la masse oxydée. d) Les bornes du démarreur ou les balais court-circuitent à la masse. e) Le balais de charbon du démarreur n'appuie pas sur le collecteur, coince dans leur guide, sont cassés ou sales. f) Bouton de démarreur défectueux. g) Commutateur magnétique du démarreur défectueux. h) Chute de tension trop importante dans les conducteurs.*	a) Charger la batterie. b) Contrôler la batterie, si nécessaire la remplacer. c) Serrer les colliers, resp. les nettoyer les enduire de graisse anti-acide. d) Supprimer le court-circuit à la masse. e) Vérifier les balais de charbon, nettoyer ou remplacer. Nettoyer les supports de balais. f) Remplacer les pièces défectueuses. g) Remplacer les pièces défectueuses. h) Vérifier les conducteurs de démarreur et leur connexion.
L'induit tourne et le pignon n'engrène pas	Commutateur magnétique ou fourchette d'engagement défectueux.	Régler le commutateur magnétique, si nécessaire remplacer les pièces défectueuses.
Le démarreur continue à tourner une fois le bouton de démarreur relâché	Le bouton de démarreur ne déconnecte pas ou le commutateur magnétique colle.	Contrôler les raccordements. Déconnecter le commutateur principal de batterie, déconnecter le câble de commande (borne 50) au démarreur et connecter à nouveau le commutateur principal de batterie. Si le démarreur tourne alors, le commutateur magnétique est défectueux. Si le démarreur ne tourne pas, le bouton du démarreur est défectueux.
Le pignon s'engage. Le démarreur tourne à haut régime, à vide.	Le roue libre de dépassement patine.	Remplacer le pignon avec la roue libre de dépassement.

\* Batterie + au démarreur + maxi 1 V  
 Batterie - au démarreur - maxi 1 V  
 Borne 50 à la batterie + maxi 3,5 V

## Prescriptions de graissage (graissage avant et pendant l'assemblage)

Lubrifiants Désignation Bosch	Endroits à graisser	Prescriptions de graissage
OL 1 v 13	Douilles de paliers Axe de l'induit	Imprégner les nouvelles douilles pendant au moins 1/2 heure avant le montage. Graisser légèrement les emplacements de paliers du côté entraînement et du côté collecteur, la surface de roulement et le pas hélicoïdal pour le pignon.
Ft 2 v 3	Levier d'engagement	Graisser généreusement l'emplacement de palier, l'axe de palier.
Ft 2 v 3	Frein d'induit	Graisser généreusement les disques de frein et les intervalles, graisser légèrement le ressort.
Ft 2 v 3	Rondelles d'appui du côté entraînement et du côté collecteur	Graisser légèrement.
Ft 2 v 3	Commutateur magnétique	Graisser légèrement la surface intérieure de la fourchette articulée et les tourillons <u>Maintenir les contacts sans graisse !</u>



## ALTERNATOR

Type Bosch K 1 - 28 V/35 A (Bild 27 u. 28)

## Allgemeines

Der Alternator wird vom Verbrennungsmotor angetrieben und hat die Aufgabe, bei laufendem Motor alle angeschlossenen Verbraucher im Kraftfahrzeug mit Strom zu versorgen und außerdem die Batterie aufzuladen. Zu diesem Zweck ist Gleichstrom erforderlich. Zwar erzeugt der Alternator zunächst Drehstrom, dieser wird aber in Gleichstrom umgewandelt.

## ALTERNATEUR

Type Bosch K 1 - 28 V / 35 A (Fig. 27 et 28)

## Généralités

L'alternateur entraîné par le moteur à combustion a pour tâche, lorsque le moteur est en marche, d'alimenter les consommateurs branchés du véhicule avec du courant et, en plus, de recharger la batterie. Cette recharge exige du courant continu. L'alternateur débite du courant alternatif qui est ensuite redressé en courant continu.

## Vorteile des Alternators

Leistungsabgabe schon bei Motorleerlauf, damit frühzeitiger Ladebeginn möglich.

Hohe Maximaldrehzahl.

Geringe Wartung.

Verschleißarm, deshalb lange Lebensdauer.

Große Betriebssicherheit.

Kleines Gewicht im Verhältnis zur Leistung.

Im Alternatorregler ist ein Rückstromschalter nicht erforderlich.

Unabhängigkeit von der Drehrichtung, den elektrischen Teil betreffend, Abhängigkeit nur bei Verwendung gewisser Lüfter.

Möglichkeit, kleinere Batterie zu verwenden, da rasche Wiederaufladung gewährleistet ist.

## Avantages de l'alternateur

Production de courant déjà au ralenti du moteur, d'où possibilité de commencement de charge plus précoce.

Régime maximum élevé.

Entretien minime.

Faible usure, d'où longévité élevée.

Grande fiabilité.

Poids réduit par rapport à sa puissance.

Conjoncteur-disjoncteur inutile dans le régulateur d'alternateur.

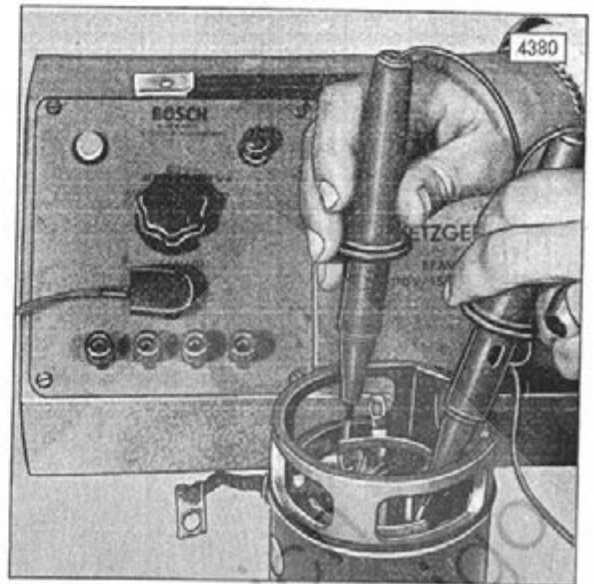
Insensibilité au sens de rotation au point de vue électrique. Dépendance uniquement en cas d'utilisation de certains ventilateurs.

Possibilité d'utiliser une batterie plus petite étant donné la recharge rapide.



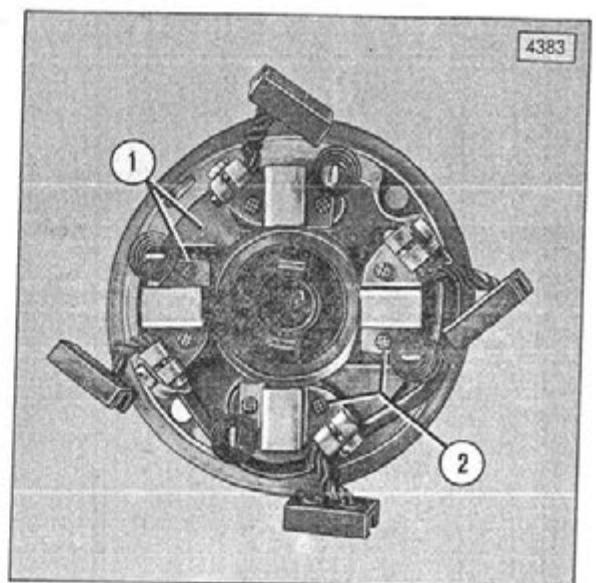
Erregerwicklung prüfen - Unterbrechung  
Contrôle de l'enroulement d'excitation au  
point de vue interruption  
Check exciting winding for interruption

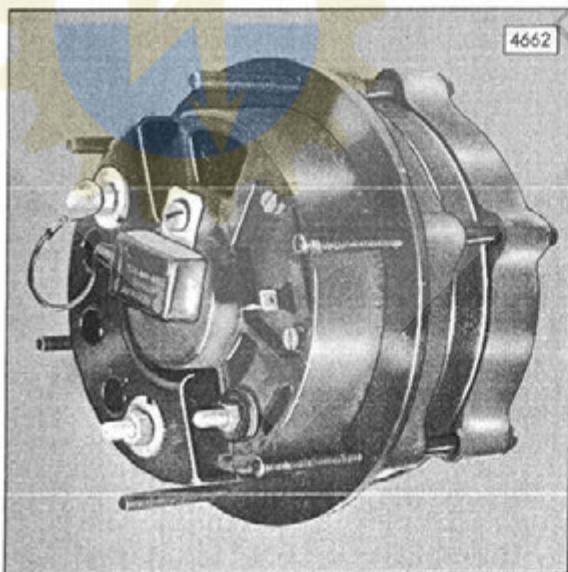
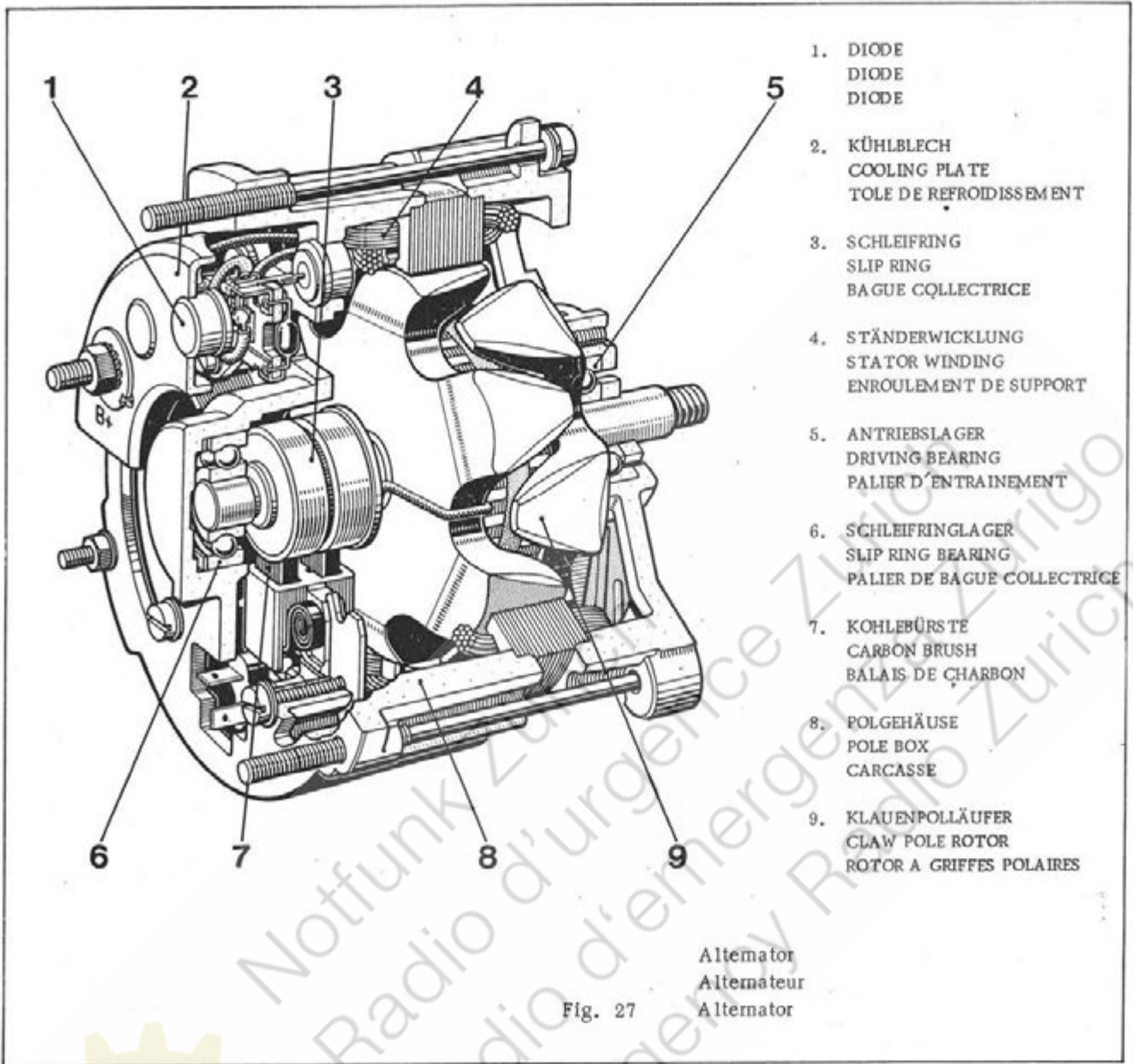
Fig. 25



Kollektorlager prüfen  
Contrôle du palier de collecteur  
Check commutator bearing

Fig. 26





Alternator  
Alternateur  
Alternator

Fig. 28

## Ausbau

1. Batterieauptschalter ausschalten
2. Keilriemenscheibe und Keilriemen abmontieren
3. Gebläselaufrad mit Werkzeug Pos. Nr. 905.3.34.103.0 abdrücken (Bild 29).
4. Gebläsehaube abschrauben und abnehmen
5. Sämtliche Anschlüsse am Alternator abklemmen.
6. Befestigungsmutter des Alternators am Leitrad öffnen und Alternator herausnehmen.

## Dépose

1. Déconnecter le commutateur principal de batterie.
2. Démonter la poulie de courroie trapézoïdale et la courroie trapézoïdale.
3. Extraire la roue de ventilation à l'aide de l'outil spécial Pos.No. 905.3.34.103.0 (Fig. 29).
4. Dévisser le capotage de ventilation et le déposer.
5. Déconnecter tous les raccordements à l'alternateur.
6. Dévisser les vis de fixation de l'alternateur et le retirer.

## Einbau

In umgekehrter Reihenfolge unter Beachtung nachstehender Punkte:

1. Vor der Montage des Gebläselaufrades, Alternatorwelle mit Loctite-Anti-Seize bestreichen um eventuell auftretenden Passungsrost vorzubeugen.
2. Befestigungsmutter zur Keilriemenscheibe mit **6,7 mkp** festziehen.
3. Die Keilriemenspannung ist dann richtig, wenn sich der Keilriemen in der Mitte der beiden Riemenscheiben mit kräftigen Daumendruck 1 - 1 1/2 cm durchdrücken läßt (Bild 30). Zu große Vorspannung ergibt vorzeitigen Kugellagerausfall, zu kleine Vorspannung rutschenden Keilriemen, heiß werden von Motor, Riemenscheibe und Lager, sowie ungenügende Alternatorleistungsabgabe.
4. Der Alternator darf nur mit angeschlossenem Regler und angeschlossener Batterie betrieben werden, um Gleichrichter- u. Reglerschäden zu vermeiden.

## Pose

La pose se fait dans l'ordre inverse des opérations de la dépose, en portant l'attention sur les points suivants:

1. Enduire l'arbre de l'alternateur avec du Loctite Anti-Size avant le montage de la roue de ventilation afin d'éviter une éventuelle rouille d'ajustage.
2. Serrer l'écrou de fixation de la poulie de courroie trapézoïdale avec un couple de **6,7 mkp**.
3. La tension de la courroie trapézoïdale est correcte lorsqu'elle se laisse fléchir de 1 - 1 1/2 cm sous forte pression du pouce appliquée à mi-distance entre deux poulies de courroie (Fig. 30). Une tension trop élevée provoque une mise hors service prématurée des roulements à billes. Une tension trop élevée provoque une mise hors service prématurée des roulements à billes. Une tension trop basse permet à la courroie de patiner, avec possibilité de surchauffe du moteur, de la poulie et du palier ainsi que d'un débit insuffisant de l'alternateur.
4. L'alternateur doit tourner seulement avec régulateur branché et batterie raccordée afin d'éviter d'endommager le redresseur et le régulateur.



### Zerlegen des Alternators und Prüfen der Einzelteile

1. Bürstenplatte abschrauben und vorsichtig herausziehen (Bild 31).
2. Befestigungsschrauben am Antriebslager lösen. Klauenpolläufer mit Antriebslager vorsichtig aus Ständer- und Schleifringlager ziehen (Bild 32).
3. Kondensator und Kühlblech abschrauben.

### Prüfen von Dioden (eingebaut)

z.B. mit einem Bosch - Alternator - Prüfgerät EFAW 192

### Erregerdioden

Den Meßartschalter am Prüfgerät auf  $\oplus$  schalten. Eine Tasterspitze an D + und die zweite nacheinander an den jeweiligen Sammelpunkt anlegen (Bild 33). Der Zeiger muß bei allen drei Messungen bis in das grüne Feld ausschlagen. Bleibt der Zeiger bei einer Messung im roten Feld oder erfolgt kein Ausschlag, so wird hiermit eine fehlerhafte Diode angezeigt.

### Leistungsdioden

Der Meßartschalter bleibt auf  $\oplus$  Stellung



### Prüfen der Plusdioden

Eine Tasterspitze an B + und die zweite nacheinander an die drei Sammelpunkte legen, Plusdioden sind mit B + in Verbindung (Bild 34). Die Anzeige am Prüfgerät ist gleich wie bei den Erregerdioden, auch bei Fehleranzeige.

### Désassemblage de l'alternateur et contrôle des pièces

1. Dévisser la plaque de balais et l'extraire avec précaution (Fig. 31).
2. Dévisser les vis de fixation du palier d'entraînement. Retirer avec précaution le rotor à griffes polaires avec le palier d'entraînement du palier de support et de bague collectrice (Fig. 32).
3. Dévisser le condensateur et la tôle de refroidissement.

### Contrôle des diodes (montées)

par exemple avec l'appareil de contrôle d'alternateur Bosch EFAW 192

### Diodes d'excitation

Placer l'interrupteur de mesure de l'appareil sur la position  $\oplus$ . Placer un palpeur sur D + et l'autre sur un point de jonction après l'autre (Fig. 33). L'aiguille doit aller dans la plage verte lors de chacune des trois mesures. Si l'aiguille reste dans la plage rouge ou ne bouge pas lors d'une mesure, cela indique une diode défectueuse.

### Diodes de puissance

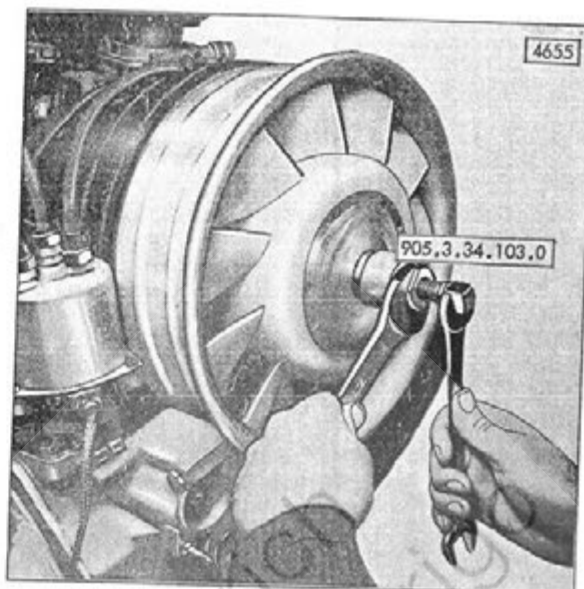
L'interrupteur de mesure doit rester sur la position  $\oplus$

### Contrôle des diodes positives

Placer un palpeur sur B + et l'autre sur un point de jonction après l'autre. Les diodes positives sont reliées à B + (Fig. 34). L'indication par l'appareil de contrôle est la même qu'avec les diodes d'excitation, aussi en cas d'indication de défectuosité.

Gebäselaufrad abdrücken  
Extraire la roue de ventilation  
Remove blower wheel

Fig. 29

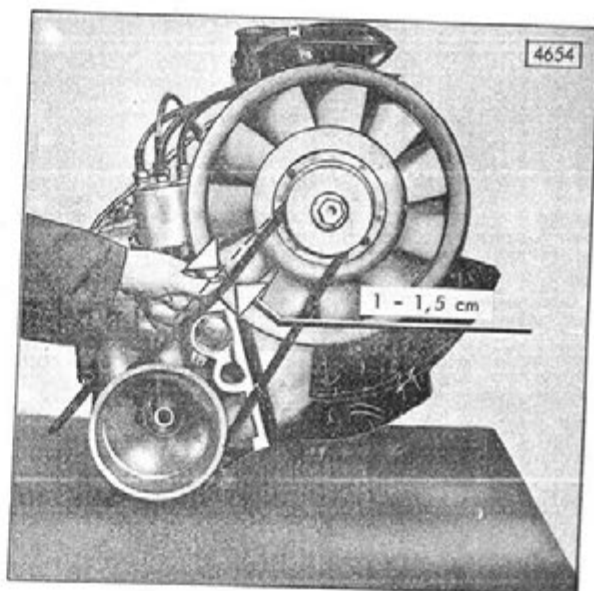


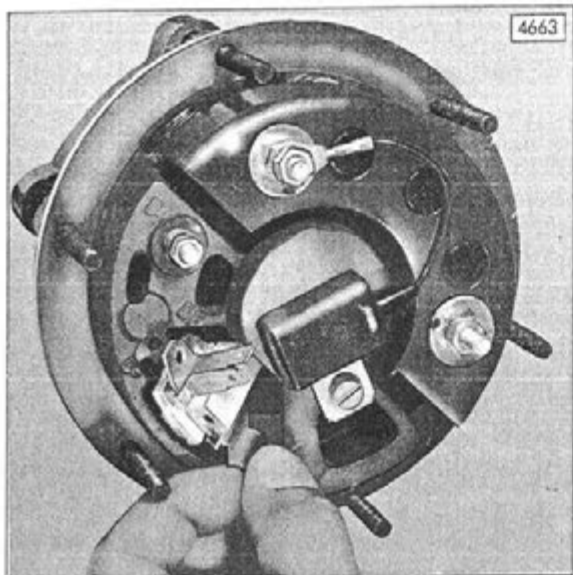
Notfunk Zürich  
Radio d'urgence Zurich  
Radio d'emergenza Zurich  
Emergency Radio Zurich



Keilriemenspannung prüfen  
Contrôler la tension de la courroie trapézoïdale  
Check V-belts for correct tension

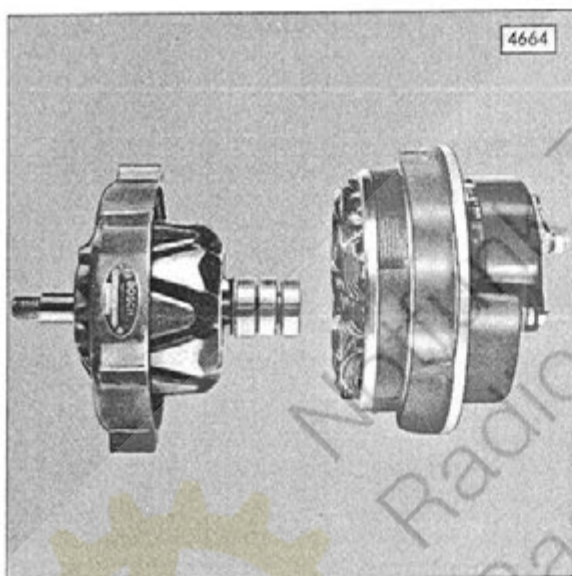
Fig. 30





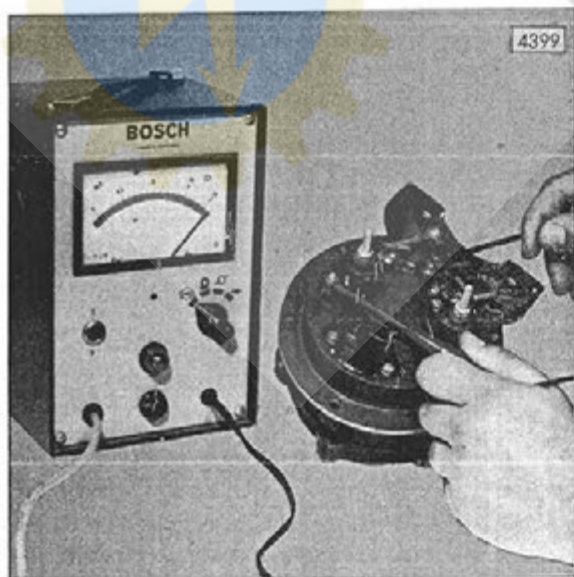
Bürstenplatte abnehmen  
Déposer la plaque de balais  
Remove brush plate

Fig. 31



Antriebslager mit Läufer herausziehen  
Extraire le palier d'entraînement avec le rotor  
Take out driving bearing and rotor

Fig. 32



Erregerdioden prüfen  
Contrôler les diodes d'excitation  
Check exciting diodes

Fig. 33



### Prüfen der Minusdioden

Tasterspitzen an D - und an die Sammelpunkte nacheinander anlegen (Bild 35) (Minusdiode hat mit dem Anschluß D - Verbindung).  
Zeigerausschläge und Fehler wie bei Erregerdioden.

### Contrôle des diodes négatives

Placer un palpeur sur D - et l'autre sur un point de jonction après l'autre (Fig. 35). Les diodes négatives sont reliées à D-. Les indications de l'aiguille et les défauts sont les mêmes que pour les diodes d'excitation.

### Prüfen von Einzeldioden

Ständerwicklung an den Sammelpunkten ablöten.

### Contrôle de diodes séparées

Dessouder l'enroulement de support aux points de jonction.

### Achtung!

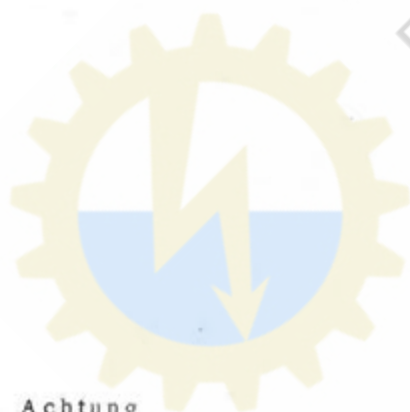
Phasenausführungen möglichst wenig biegen. Ständer aus Schleifringlager herausnehmen, Dioden aus Schleiflagerring nach Reinigen in Waschbenzin oder einem geeignetem handelsüblichen Reinigungsmittel einzeln prüfen.

Den Maßartschalter auf  $\leftrightarrow$  Stellung schalten. Das Prüfen der Dioden erfolgt in beiden Richtungen (Durchlaß-Sperrichtung). Tasterspitzen anlegen, ein Ausschlag ganz nach links zeigt die Durchlaßrichtung der Dioden (Bild 36). Bei geringen Zeigerausschlag wird die Sperrichtung der Dioden angezeigt (Bild 37).

### Attention!

Plier le moins possible les sorties de phases. Extraire le support du palier de bague collectrice. Contrôler séparément les diodes de la bague collectrice après nettoyage dans de l'essence de nettoyage ou dans un produit de nettoyage adéquat du commerce.

Placer l'interrupteur de mesure sur la position  $\leftrightarrow$ . Le contrôle des diodes se fait dans les deux sens (directions de passage et de blocage). Placer les palpeurs. L'aiguille à fond à gauche indique le sens de passage des diodes (Fig. 36). Un faible mouvement de l'aiguille indique le sens du blocage des diodes (Fig. 37).



### Achtung

Der Sperrstrom darf bei  $25^{\circ}\text{C}$  Gehäusetemperatur max. 0,8 mA betragen.

Eine Unterbrechung an der Diode wird angezeigt, wenn der Zeiger, bei beiden Messungen auf Null stehen bleibt.

Kurzschluß an der Diode wird ersichtlich, wenn der Zeiger bei beiden Messungen, ganz nach links ausschlägt.

Nach gleichem Meßvorgang wird auch die Polarität intakter Dioden ermittelt.

### Attention!

Le courant de blocage ne doit pas dépasser 0,8 mA lors d'une température du boîtier de  $25^{\circ}\text{C}$ .

Une interruption de la diode est relevée lorsque l'aiguille reste sur zéro lors des deux mesures.

Un court-circuit de la diode est révélé lorsque l'aiguille va au fond à gauche lors des deux mesures.

Le même processus de mesure permet d'établir la polarité d'une diode intacte.



**Kugellager auswechseln**

Plombierlack in den Bohrungen des Antriebslagers entfernen. Schrauben lösen, Antriebslager vom Kugellager abnehmen. Trennvorrichtung Pos.Nr. 905.0.14.014.0 (Kukko 17/0) unter dem Kugellager befestigen und mit Abziehvorrichtung Pos.Nr. 905.0.14.012.0 (Kukko 18/0) abziehen (Bild 38).

**Remplacer les roulements à billes**

Enlever la laque de plombage dans les perçages du palier d'entraînement. Dévisser les vis, retirer le palier d'entraînement du roulement à billes. Fixer le dispositif de séparation Pos.No. 905.0.14.012.0 (Kukko 18/0) (Fig. 38).

Zum Abziehen des schleifringseitigen Kugellagers sind die gleichen Abziehvorrichtungen, (905.0.14.014.0 und 905.0.14.012.0) wie beim Kugellager antriebsseitig zu verwenden (Bild 39).

Pour l'extraction du roulement à billes, côté bague collectrice, utiliser les mêmes dispositifs d'extraction (905.0.14.014.0 et 905.0.14.012.0) que pour le roulement à billes côté entraînement (Fig. 39).

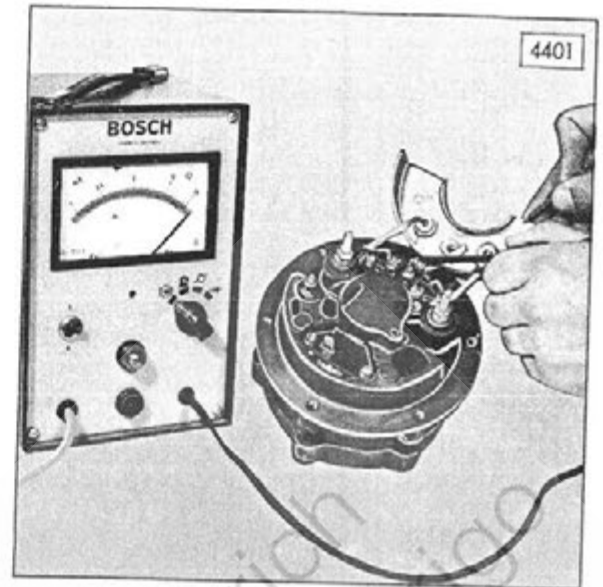


Kugellager auf Abnutzung kontrollieren und gegebenenfalls erneuern.  
Nach ca. 100.000 km Laufzeit Kugellager grundsätzlich erneuern.

Contrôler l'usure des roulements à billes et les remplacer si nécessaire.  
Les remplacer impérativement après environ 100.000 km parcourus.

Prüfen der Leistungs-Plusdioden  
Contrôler les diodes positives de puissance  
Check power plus diodes

Fig. 34



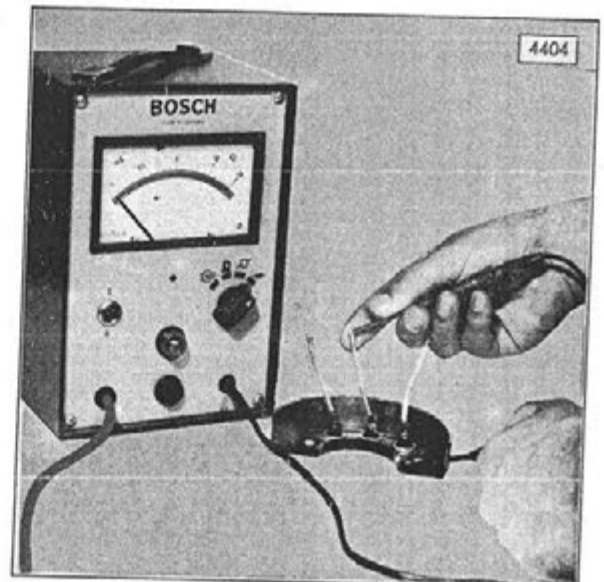
Prüfen der Leistungs-Minusdioden  
Contrôler les diodes négatives de puissance  
Check power minus diodes

Fig. 35

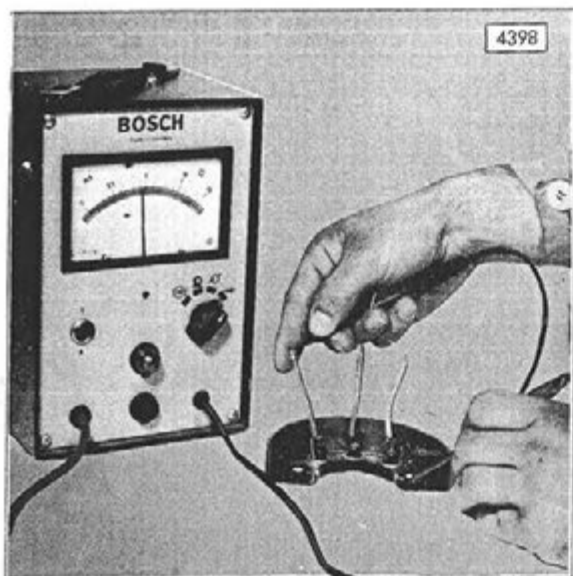


Prüfen von Einzeldioden-Durchlaßrichtung  
Contrôler le sens de passage des diodes séparées  
Check single diodes-direction of passage

Fig. 36

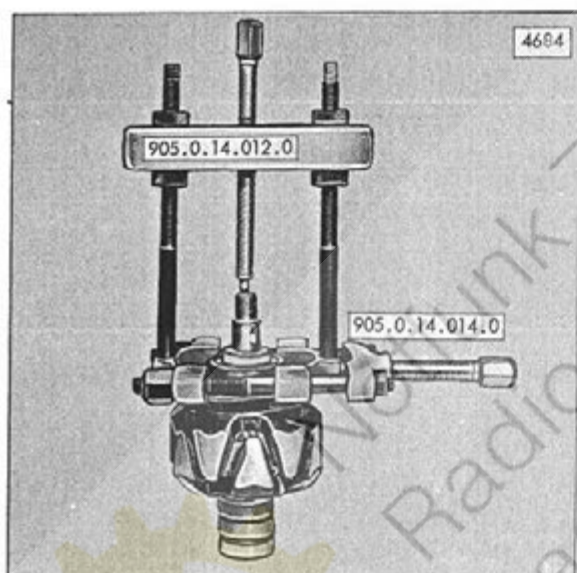






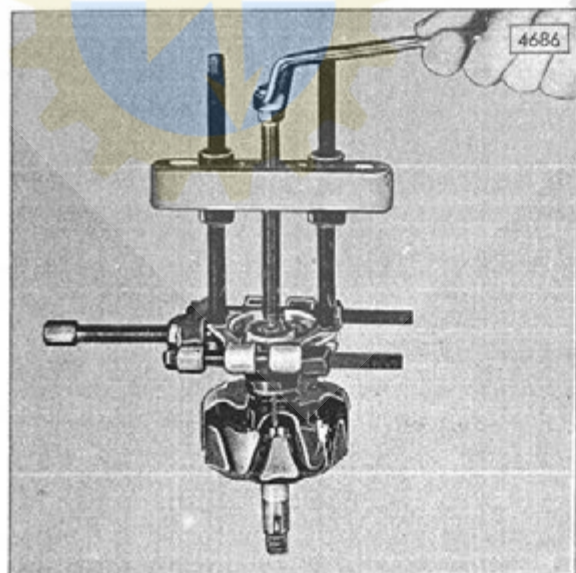
4398

Prüfen von Einzeldioden-Sperrichtung  
 Contrôler le sens de blocage des diodes séparées  
 Fig. 37 Check single diodes-Blocking direction



4684

Kugellager - antriebsseitig abziehen  
 Extraire le roulement à billes côté entraînement  
 Fig. 38 Pull off ball bearing on drive side



4686

Kugellager - schleifringseitig abziehen  
 Extraire le roulement à billes côté bague collectrice  
 Fig. 39 Pull off ball bearing on slip ring side

Ma sse und Windungsschlußprüfung  
 Klauenpolläufer-Masseschluß (Bild 40)  
 Prüfspannung = 80 V  
 Kontrollampe darf nicht aufleuchten

Contrôle de court-circuit à la masse et entre  
 spires  
 Rotor à griffes polaires-court-circuit à la masse (Fig 40)  
 Tension de contrôle = 80 V  
 La lampe de contrôle ne doit pas s'allumer.

#### Windungsschluß (Bild 41)

Widerstand der Erregerwicklung im Klauenpolläufer  
 mit Ohmmeter an den Schleifringen messen.  
 Widerstandswert =  $9 \Omega + 10\%$

#### Court-circuit entre spires (Fig. 41)

Mesurer la résistance de l'enroulement d'excitation dans le  
 rotor à griffes polaires avec un ohmmètre sur les bagues  
 collectrices.  
 Valeur de résistance =  $9 \Omega + 10\%$

#### Ständerwicklung - Masseschluß (Bild 42)

Eine Masseschluß-Prüfung kann nur dann erfolgen,  
 wenn die Minusdioden intakt sind, da durch de-  
 fekte Minusdioden ein Masseschluß vorgetäuscht  
 wird.  
 Den Meßbartschalter auf  $\leftarrow$  Stellung schalten.  
 Die schwarze Prüftasterspitze an Masse (Gehäuse)  
 anlegen, und die rote Prüftasterspitze nachein-  
 ander an die drei Sammelpunkte halten.  
 Der Alternator hat Masseschluß, wenn bei allen  
 drei Messungen der Zeiger bis zum Anschlag nach  
 links ausschlägt.

#### Enroulement de support-court-circuit à la masse (Fig. 42)

Un contrôle de court-circuit à la masse ne peut être entrepris  
 que si les diodes négatives sont intactes car des diodes néga-  
 tives défectueuses indiqueraient faussement un court-circuit  
 à la masse.

Placer l'interrupteur de mesure sur la position  $\leftarrow$ . Placer le  
 palpeur de contrôle noir sur la masse (boîtier) et le pla-  
 palpeur de contrôle rouge sur un point de jonction après l'  
 autre. L'alternateur présente un court-circuit à la masse  
 lorsque, pour les trois mesures, l'aiguille se déplace à fond  
 à gauche.

#### Windungsschluß (Bild 43)

Widerstand der Ständerwicklung mit Ohmmeter zwi-  
 schen den Phasenausgängen messen.  
 Widerstandswert =  $0,4 \Omega + 10\%$

#### Court-circuit entre spires (Fig. 43)

Mesurer la résistance de l'enroulement de support avec l'  
 ohmmètre placé entre les sorties de phases.  
 Valeur de résistance =  $0,4 \Omega + 10\%$

Instandsetzen des Generators bzw. Auswechseln der Einzelteile

1. Läufer z.B. im Aufspannbock Bosch EFAW 9 spannen. Die beiden Wicklungsenden am Schleifring mit einem Lötkolben ablöten und wenn nötig mit einer kleinen Spitzzange lösen.

2. Schleifring mit Trennvorrichtung Pos.Nr. 905.0.14.014.0 (Kukko 17/0) und Abziehvorrichtung Pos.Nr. 905.0.14.012.0 (Kukko 18/0) vom Läufer abziehen. Beim Abziehen ist darauf zu achten, daß die Klebestelle der Leitung am Klauenpol nicht beschädigt wird.

3. Läufer auf geeignete Unterlage setzen. Neuen Schleifring auf Läuferachse stecken und Sägeschlitz nach den Wicklungsende ausrichten. Langes Ende der Wicklung etwas in den Schleifring einführen.

4. Aufpressdorn Pos.Nr. 905.3.33.108.0 so ansetzen, daß der Schlitz des Dornes bzw. des Einsatzes auf die Stelle kommt, wo der Anschlußdraht beim Aufdrücken der Schleifringe sichtbar wird (Bild 44).

5. Schleifring bis zum Anschlag aufdrücken  
"A" =  $2,2 \pm 0,2$  mm (Bild 45).

Remise en état de l'alternateur, resp. remplacer les pièces

1. Fixer le rotor, par exemple dans le support de serrage Bosch EFAW 9. Dessouder les deux extrémités d'enroulement de la bague collectrice à l'aide d'un fer à souder en s'aidant si nécessaire avec une petite pince pointue pour la séparation.

2. Extraire la bague collectrice du rotor à l'aide du dispositif de séparation Pos.No. 905.0.14.014.0 (Kukko 17 / 0) et de l'extracteur Pos.No. 905.0.14.012.0 (Kukko 18/0). Lors de l'extraction prendre garde de ne pas endommager l'endroit de collage de la conduite sur la griffe polaire.

3. Placer le rotor sur une base appropriée. Enfiler une nouvelle bague collectrice sur l'axe de rotor et diriger le coup de scie du côté terminaison d'enroulement. Introduire un peu la longue terminaison de l'enroulement dans la bague collectrice.

4. Orienter le mandrin d'emmanchement Pos.No. 905.3.33.108.0 de façon que la rainure du mandrin, resp. de sa pièce mobile, vienne se placer à l'endroit où le fil de raccordement devient visible lors de la mise en place de la bague collectrice (Fig. 44).

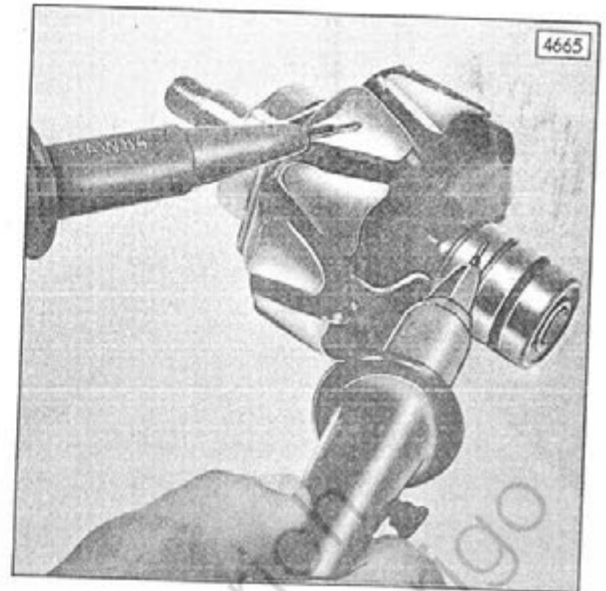
5. Emmancher la bague collectrice jusqu'à buter.  
"A" =  $2,2 \pm 0,2$  mm (Fig. 45)





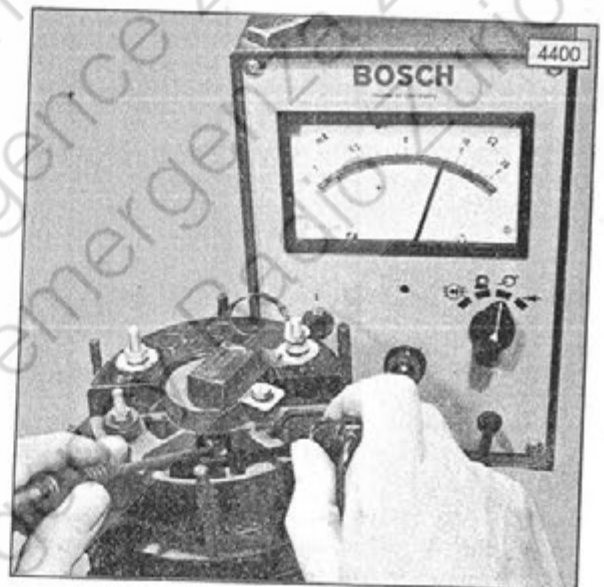
Klauenpolläufer prüfen - Masseschluß  
Contrôler le rotor à griffes polaires-court-circuit  
à la masse  
Check clan rotor for earth short-circuit

Fig. 40



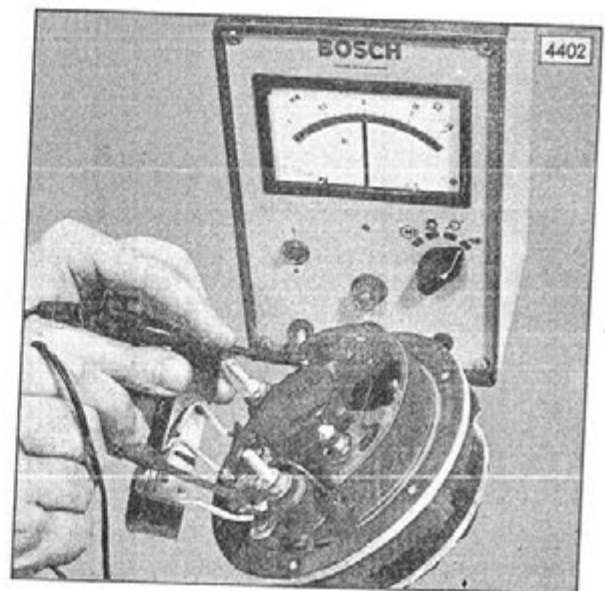
Klauenpolläufer prüfen - Windungsschluß  
Contrôler le rotor à griffes polaires-court-circuit  
entre spires  
Check clan pole rotor for shorted winding

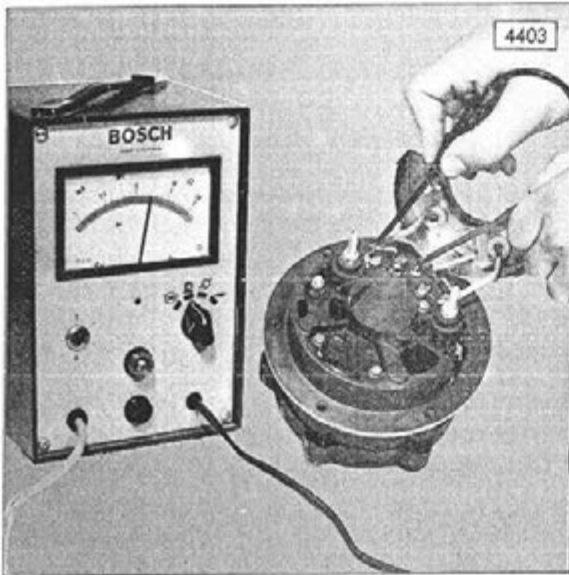
Fig. 41



Ständerwicklung prüfen - Masseschluß  
Contrôler l'enroulement de support-  
court-circuit à la masse  
Check stator winding for earth short-circuit

Fig. 42

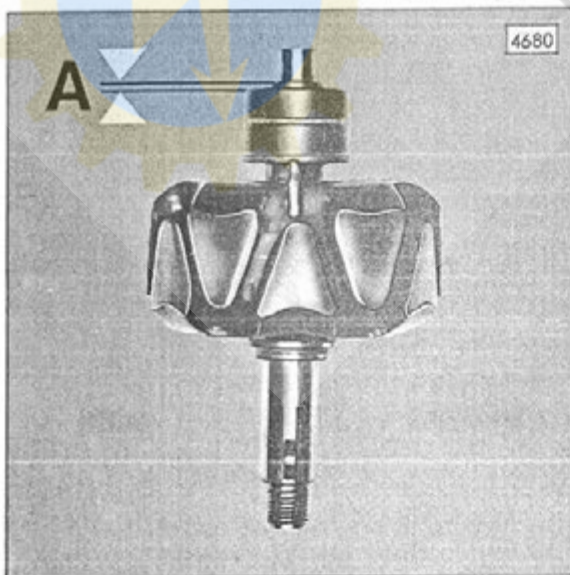




Ständerwicklung prüfen - Windungsschluß  
 Contrôler l'enroulement de support-court-circuit  
 Fig. 43 Check stator winding for short circuit in coil



Schleifring aufpressen  
 Emmancher la bague collectrice  
 Fig. 44 Press on slip ring



Schleifring - Aufpreßkontrollmaß  
 Mesure de contrôle d'emmanchement de la bague collectrice  
 Fig. 45 Slip ring - Check measure for pressing on

6. Wicklungsenden in den beiden Sägeschlitzten des Schleifringes festklemmen und verlöten. Es ist besonders darauf zu achten, daß das Isolierrohr über den Wicklungsenden beim Löten nicht beschädigt wird. Außerdem müssen die Wicklungsenden gut an der Seite des Klauenpols anliegen. Isolierrohr darf an keiner Stelle Beschädigungen aufweisen, da sonst Masseschlüsse auftreten können.

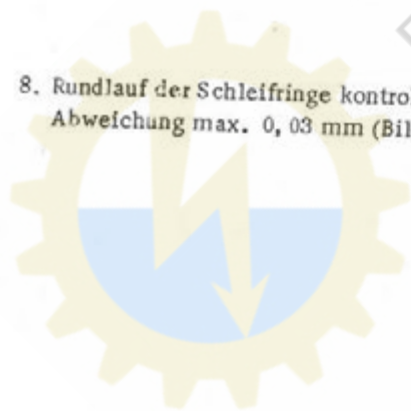
6. Coincer et souder les extrémités d'enroulement dans les deux traits de scie de la bague collectrice. Prendre garde de ne pas endommager le tube isolant protégeant les extrémités d'enroulement lors de la soudure. Les extrémités d'enroulement doivent bien reposer contre le flanc de la griffe polaire. Le tube isolant ne doit être endommagé et aucun endroit, sans quoi il y a risque de court-circuit à la masse.

7. Schleifring auf Drehbank überdrehen, Hartmetall oder Diamantdrehmeißel verwenden. Schleifring nur auf einer Länge von 20 mm überdrehen. Mindestdurchmesser der Schleifringe 31,5 mm.

7. Repasser la bague collectrice au tour en utilisant un burin en métal dur ou en diamant. Ne tourner que sur une longueur de 20 mm. Diamètre minimum de la bague collectrice: 31,5 mm.

8. Rundlauf der Schleifringe kontrollieren. Zulässige Abweichung max. 0,03 mm (Bild 46).

8. Contrôler la concentricité des bagues collectrices. Excentricité maxi admise 0,03 mm (Fig. 46)



9. Rundlauf der Klauenpole kontrollieren, zulässige Abweichung max. 0,05 mm. Zur Prüfung des Rundlaufes ist der Läufer zwischen 2 Prismen zu legen (Bild 47).

9. Contrôler la concentricité des griffes polaires. Excentricité maxi admise 0,05 mm. Placer le rotor entre deux prismes pour contrôler sa concentricité (Fig. 47).



**Kugellager aufpressen**

Antriebslagerseitig, zuerst Halteplatte auf Läuferwelle auflegen. (Bund der Halteplatte zeigt zum Läufer). Kugellager mit Bosch Fett Ft 1 v 34 fetten und mit der offenen Seite zum Halteblech auf Läuferwelle schieben. Distanzring (mit Bund zum Lager) auflegen und gemeinsam mit Kugellager unter Verwendung des Werkzeuges Pos. Nr. 905.3.33.108.0 aufpressen (Bild 48).

**Emmancher les roulements à billes**

Du côté entraînement, placer d'abord la plaque de maintien sur l'arbre de rotor. (Le collet de la plaque de maintien se trouve du côté rotor). Graisser le roulement à billes avec de la graisse Bosch Ft 1 v 34 et le glisser sur l'arbre de rotor avec le côté ouvert vers la tôle de maintien. Placer la bague d'écartement (avec le collet vers le roulement) et l'emmancher avec le roulement à billes en utilisant l'outil Pos.No. 905.3.33.108.0 (Fig. 48).

Auf Läufer (schleifringseitig) Kugellager mit Werkzeug Pos. Nr. 905.3.33.108.0 aufpressen. (Bild 49), Lager mit Bosch-Fett Ft 1v34 fetten. Geschlossene Seite des Lagers zeigt zum Schleifring.

Emmancher le roulement sur le rotor (côté bague collectrice), à l'aide de l'outil Pos.No. 905.3.33.108.0 (Fig. 49). Graisser le roulement avec de la graisse Bosch Ft 1 v 34. Le côté fermé du roulement se trouve du côté bague collectrice.

Antriebslager aufsetzen. Halteplatte festziehen und Befestigungsschrauben mit Lack absichern.

Placer le palier d'entraînement. Serrer la plaque de maintien et assurer les vis de fixation avec de la laque.

**Auswechseln der Kohlebürsten**

Wenn Vorstehmaß "A" 5 mm oder weniger beträgt, Kohlebürsten auswechseln.

Beim Einlöten neuer Kohlebürsten Vorstehmaß "A" 10 mm einhalten (Bild 50).

Nach Einbau Kohlebürsten auf Leichtgängigkeit prüfen.

**Remplacer les balais de charbon**

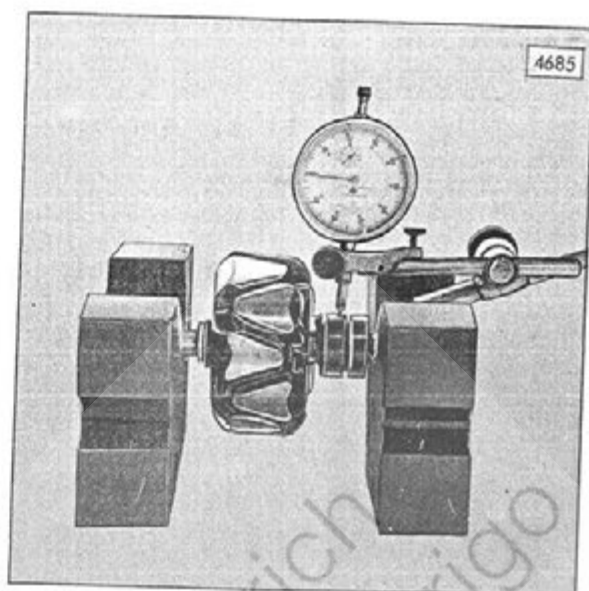
Lorsque le dépassement "A" est réduit à 5 mm ou moins, remplacer les balais de charbon.

Lors de la soudure de nouveaux balais de charbon, respecter le dépassement "A" de 10 mm (Fig. 50).

Contrôler le libre coulisement des balais de charbon après le montage.

Rundlauf der Schleifringe prüfen  
Contrôler la concentricité des bagues collectrices  
Check slip rings for true running

Fig. 46

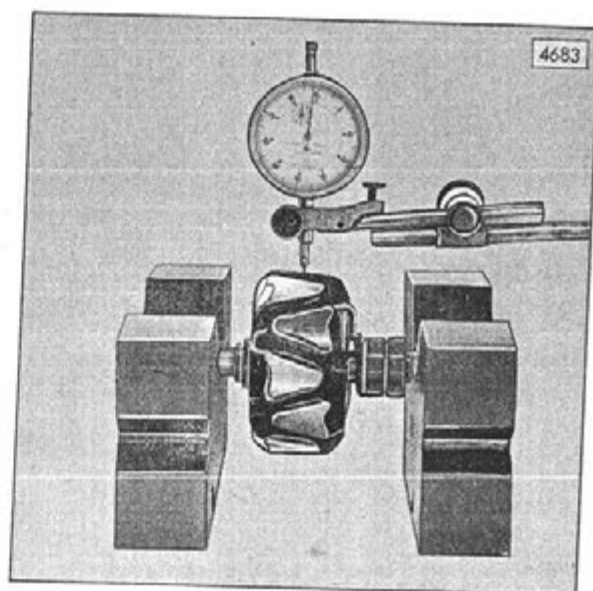


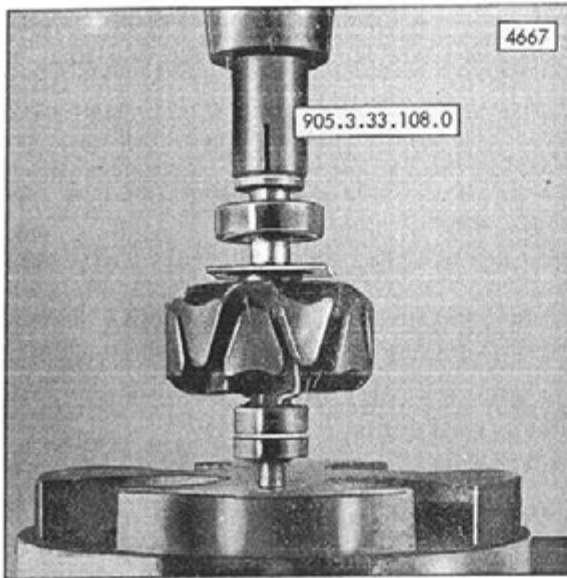
Notfunk Zürich  
Radio d'urgence Zurich  
Radio d'emergenza Zurigo  
Emergency Radio Zurich



Rundlauf der Klauenpols prüfen  
Contrôler la concentricité des griffes polaires  
Check claw poles for true running

Fig. 47

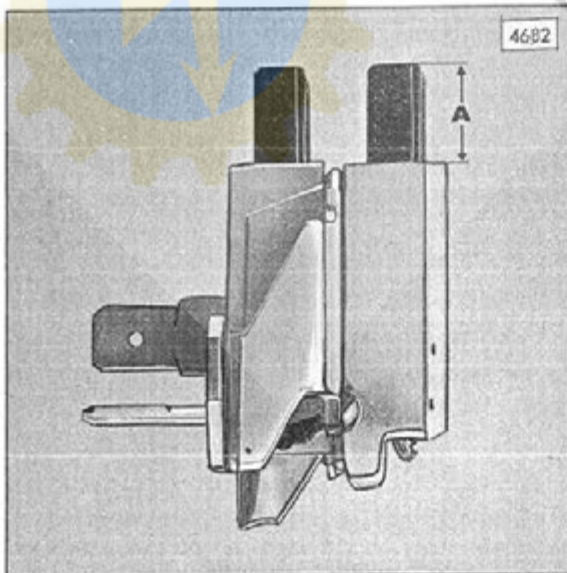




Kugellager und Distanzring-antriebsseitig  
 Emmancher le roulement à billes et la bague  
 d'écartement du côté entraînement  
 Fig. 48 Press on ball bearing and spacer on driving side.



Kugellager-schleifringseitig-aufpressen  
 Emmancher le roulement à billes du côté bague  
 collectrice  
 Fig. 49 Press on ball bearing on slip ring side.



Vorstehmaß der Kohlebürsten  
 Dépassement du balai de charbon  
 Fig. 50 Protruding measure of the carbon brushes



## Hinweise für den Betrieb

Der Drehstromgenerator darf nur mit angeschlossenem Regler und mit angeschlossener Batterie betrieben werden um Gleichrichter- und Reglerschäden zu verhindern. Verkehrt angeschlossene Batterien (Verwechslung der Polarität) führen sofort zu Zerstörung der Dioden. Das bei Gleichstrom-Generatoren übliche Prüfen, ob Spannung an einer Leitung vorhanden ist, durch Antippen gegen Masse, muß bei Drehstromanlagen unbedingt unterbleiben.

Für die Isolationsprüfung der Gleichrichterdioden und des Transistor-Reglers darf nur Gleichspannung von weniger als 40 Volt verwendet werden.

(Wechselstrom-Kurbelinduktoren sind nicht zulässig).

## Indications pour le fonctionnement

La génératrice à courant alternatif ne doit fonctionner qu'avec régulateur connecté et batterie raccordée afin d'éviter d'endommager le redresseur et le régulateur. Un branchement inversé de la batterie (pôles intervertis) conduit immédiatement à la destruction des diodes. Le contrôle habituel avec les dynamos à courant continu dans un conducteur en touchant légèrement la masse doit absolument être écarté lorsqu'il s'agit d'installations à courant alternatif.

Pour le contrôle d'isolation des diodes redresseuses et du régulateur à transistors, n'utiliser que du courant continu d'une tension inférieure à 40 volts. (Les magnétos d'appel à courant alternatif ne sont pas autorisées).

Beim elektr. Schweißen ist die Masseklemme des Schweißgerätes direkt an den zu schweißende Fahrzeugteil anzulegen. Stelle beim Schnellladen eine feste Verbindung zwischen Batterie und Schnelllader her. Noch locker aufsitzende Batterieklemmen fest anziehen.

Lors de souder électrique, raccorder la pince de masse de l'appareil de soudure directement à la pièce du véhicule à souder. Lors de charge rapide, établir une liaison solide entre la batterie et le chargeur rapide. Resserrer encore les colliers de bornes de batterie lâches.

Im Betrieb darf die Spannung von 100 Volt wegen der Zerstörungsfahr für die Dioden auf keinen Fall überschritten werden. Gefahr besteht z.B. wenn bei laufendem Motor die Batterie abgeklemmt wird. (auch bei kürzester Dauer) Spannungen von mehr als 100 Volt entstehen beispielsweise durch Selbstinduktion des Erregerfeldes, aber auch durch energiereiche Spulen in der Anlage.

En fonctionnement, la tension de 100 volts ne doit jamais être dépassée à cause du danger de destruction des diodes. Le danger réside par exemple lorsque, le moteur tournant, la batterie est déconnectée (même pour un court instant), car des tensions supérieures à 100 volts peuvent se produire notamment par self-induction du champ d'excitation ainsi que par des bobines de l'installation riches en énergie.

Störungsbehebung

Bei Störungen in der Stromerzeugungsanlage ist stets zu beachten, daß die Ursachen nicht nur am Alternator oder am Regler, sondern an der Batterie, den Leitungen und noch anderen Stellen liegen können. Fast alle Fehler in der Alternator-Anlage sind durch das Verhalten der Ladekontrolllampe oder der Batterie zu deuten.

LK = Ladekontrolllampe

PL = Prüflampe 24 Volt 2 Watt

Anzeige bei eingeschalteter Zündung	Einkreisung-Alternator	Fehler
Bei stehendem Motor brennt Ladekontrolllampe nicht	<p>PL zwischen B + und D + am Alternator brennt hell</p> <p>PL zwischen B + und D+ am Alternator brennt nicht, aber PL zwischen D + und Masse brennt hell; LK bleibt aus</p> <p>PL zwischen D + und Masse glimmt; LK glimmt ebenfalls. Reglerstecker abziehen, Amperemeter zwischen B + und DF zeigt: Erregerstrom = 0 A</p> <p>Erregerstrom = 2,5-3 A</p>	<p>Glühlampe durchgebrannt oder Unterbrechung im Kontrollampnenstromkreis bis D +/61 der Alternator-Anlage</p> <p>Kurzschluß einer Plusdiode im Alternator. Sofort Ladeleitung B + abklemmen oder Batterie Hauptschalter ausschalten, sonst Entladung im Stand.</p> <p>Schleifkohlen abgetüzt, Oxidschicht auf Schleifringen, Unterbrechung der Läuferwicklung.</p> <p>Unterbrechung im Regler oder in den Leitungen zwischen Alternator und Regler</p>
Bei stehendem und laufendem Motor brennt Ladekontrolllampe unverändert hell	<p>Reglerstecker bei stehendem Motor abziehen; Ladekontrolllampe brennt weiter.</p> <p>LK erlischt, Reglerstecker wieder aufstecken und Amperemeter zwischen B + und D + am Alternator anschließen. Erregerstrom kleiner als 2,5 A größer als 3 A</p>	<p>Masseschluß in Leitungen D+/61 der Alternatoranlage</p> <p>Regler defekt (Unterbrechung) Schluß in Leitung DF oder Läuferwicklung</p>
Bei stehendem Motor brennt Ladekontrolllampe hell, wird aber bei laufendem Motor nur dunkler oder glimmt	<p>PL zwischen B + und D + bei laufendem Motor erlischt:</p> <p>glimmt:</p> <p>Bei stehendem Motor neuen Regler anschließen PL zwischen B + und D + bei laufendem Motor erlischt:</p> <p>glimmt:</p>	<p>Übergangswiderstände im Ladestromkreis oder Zuleitung LK, Regler defekt (Batterieüberladung) oder Alternator defekt (Batterieüberladung ungenügend).</p> <p>Ausgebauter Regler defekt</p> <p>Alternator defekt</p>



## Remédier aux pannes

Lors de pannes dans l'installation productrice de courant, rechercher si la cause ne provient pas seulement de l'alternateur ou du régulateur mais de la batterie, des lignes ou encore d'autres éléments. Presque toutes les déficiences de l'installation d'alternateur sont indiquées par le comportement de la lampe de contrôle de charge ou de la batterie.

LK = lampe de contrôle de charge

PL = lampe témoin 24 volts 2 watts

Indication lors de contact enclenché	Mise sous circuit de l'alternateur	Cause
La lampe de contrôle de charge ne brille pas lorsque le moteur est arrêté	<p>PL entre B + et D + sur l'alternateur brille clairement</p> <p>PL entre B + et D + sur l'alternateur ne brille pas mais PL entre D + et la masse brille clairement; LK reste éteinte</p> <p>PL entre D + et la masse luit faiblement. LK luit aussi faiblement. Retirer la fiche du régulateur. L'ampèremètre entre B + et DF indique :</p> <p>Courant d'excitation = 0A</p> <p>Courant d'excitation = 2,5 - 3 A</p>	<p>Ampoule grillée ou interruption dans le circuit de la lampe de contrôle jusqu'à D + / 61 de l'installation d'alternateur</p> <p>Court-circuit d'une diode positive de l'alternateur. Déconnecter immédiatement la ligne de charge B + ou déconnecter le commutateur général de batterie sans quoi la décharge s'effectue.</p> <p>Balais de charbon usés, couche oxydée sur les bagues collectrices, interruption dans l'enroulement du rotor.</p> <p>Interruption dans le régulateur ou des lignes entre l'alternateur et le régulateur.</p>
Moteur arrêté et moteur en marche, la lampe de contrôle de charge brille constamment clairement	<p>Moteur arrêté retirer la fiche du régulateur: la lampe de contrôle de charge continue à briller.</p> <p>LK s'éteint, renfiler la prise de régulateur et commuter l'ampèremètre entre B + et D + à l'alternateur.</p> <p>Courant d'excitation inférieur à 2,5 A supérieur à 3 A</p>	<p>Court-circuit à la masse dans les lignes D + 61 de l'installation d'alternateur.</p> <p>Régulateur défectueux (interruption)</p> <p>Court-circuit de la ligne DF ou de l'enroulement de rotor.</p>
Moteur arrêté, la lampe de contrôle de charge brille clairement, mais son éclairage baisse, moteur en marche ou luit faiblement	<p>PL entre B + et D + moteur en marche s'éteint :</p> <p>Luit faiblement</p> <p>Moteur arrêté, connecter un nouveau régulateur PL entre B + et D + moteur en marche s'éteint:</p> <p>luit faiblement :</p>	<p>Résistances de passage dans le circuit de courant de charge ou dans la ligne LK.</p> <p>Régulateur défectueux (surcharge de la batterie) ou alternateur défectueux (charge insuffisante de la batterie)</p> <p>Régulateur déposé défectueux.</p> <p>Alternateur défectueux.</p>



## ELEKTRONISCHER REGLER

## Allgemeines

Bei mittleren und größeren Alternatorleistungen werden zur Spannungsregelung elektronische Regler verwendet, um den Forderungen auf Länge der Laufzeit gerecht zu werden. Der elektronische Regler enthält keine Kontakte. Die Spannung wird elektronisch geregelt, dazu dienen die auf einer Leiterplatte sitzende Dioden, Transistoren, Widerstände und Kondensatoren (siehe Bild 51). Es sind also keine beweglichen, dem Verschleiß unterliegenden Regler Teile mehr vorhanden.

## Prüfbedingungen

Regler und Alternator kalt (ca. 20° C) Batterie und Stauwiderstand in Reihe geschaltet, Belastungswiderstand eingeschaltet.

## Achtung

Batterie während der Prüfung nicht durch zusätzliche Stromquelle (z.B. Ladegerät) nachladen, um die Reglerwerte nicht zu verfälschen.

Um Halbleiter-Bauelemente des Reglers oder des Alternators nicht zu gefährden darf:

1. Regler nur bei stillstehendem Alternator an- und abgeklemmt werden.
2. Regler mit Alternator nur bei parallelgeschalteter Batterie geprüft werden.
3. Belastungswiderstand nur bei angeschlossener Batterie abgeschaltet werden.
4. Batterie erst nach Stillstand des Alternators abgeschaltet werden (siehe Alternator Seite 23).

## Prüfwerte

Alternator Drehzahl U/min	Belastungs- strom A	Regulier- spannung V
4000	10	27,4-28,4 †

†Regulierspannung innerhalb 1 Minute ablesen.

Wurde bei einer Kontrollmessung festgestellt, daß der Regler defekt ist, so kann dieser nur durch einen neuen ersetzt werden.

## REGULATEUR ELECTRONIQUE

## Généralités

On utilise des régulateurs électroniques pour régler la tension des alternateurs à puissance moyenne ou forte afin d'atteindre une longévité d'utilisation correcte. Le régulateur électronique ne comporte aucun contact. La tension est réglée électroniquement par des diodes, des transistors, des résistances et des condensateurs placés sur une plaque de commande (voir Fig. 51). Il n'y a aucune pièce mobile soumise à l'usure dans un régulateur.

## Conditions de contrôle

Régulateur et alternateur froids (env. 20° C), batterie et résistance de retenue connectées en série, résistance de retenue commutée.

## Attention

Ne pas alimenter la batterie par une source extérieure durant le contrôle (par ex. chargeur de batterie) afin de ne pas fausser les valeurs du régulateur.

Pour ne pas mettre les éléments semi-conducteurs du régulateur en danger, il faut:

1. Ne connecter ou déconnecter le régulateur que lorsque l'alternateur est arrêté.
2. Ne contrôler le régulateur avec l'alternateur que lorsque la batterie est connectée en parallèle.
3. Ne déconnecter la résistance de charge que lorsque la batterie est connectée.
4. Ne déconnecter la batterie qu'après l'arrêt de l'alternateur (voir Alternateur page 23).

## Valeurs de contrôle

Régime alternateur tr! / mn	Courant de charge A	Tension régulation V
4000	10	27,4-28,4 †

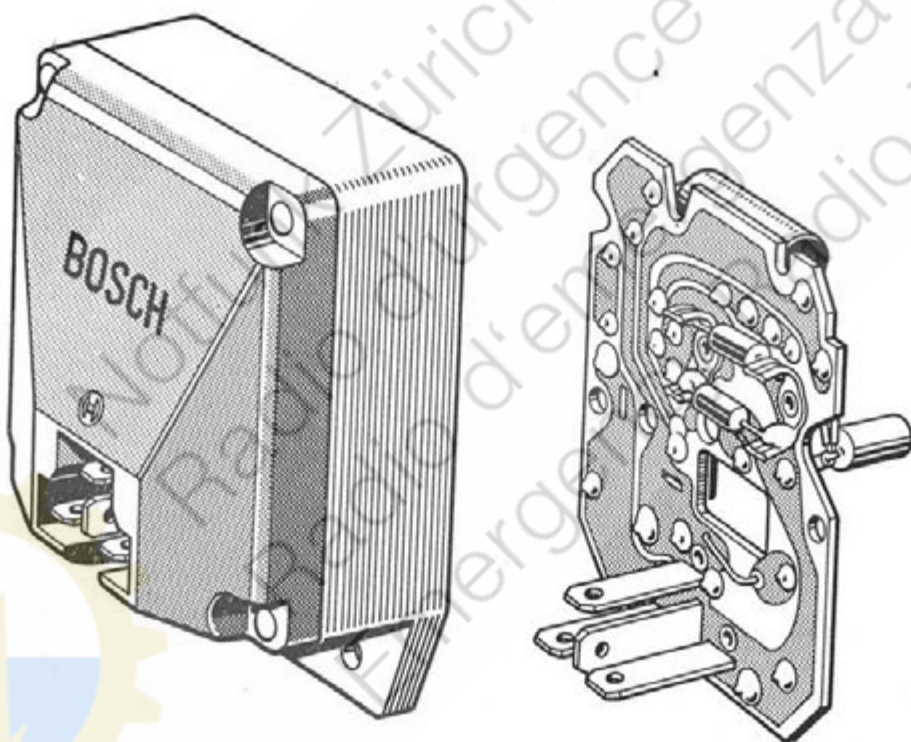
†Lire la tension de régulation en 1 minute

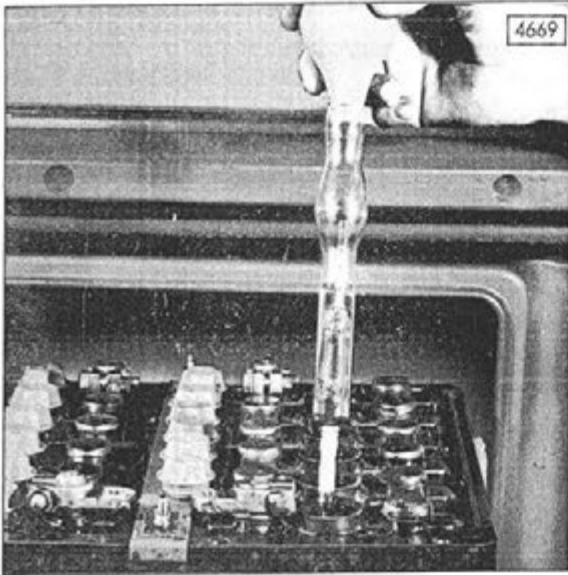
Si, lors d'une mesure de contrôle, un régulateur se révèle défectueux, on ne peut que le remplacer par un nouveau.

Transistorregler- Leiterplatte gesondert dargestellt  
Régulateur électronique et place de commande  
séparée

Fig. 51

Transistorised regulator - Conductor plate  
separately illustrated





Säuredichte messen  
Mesure de la densité de l'acide  
Fig. 52 Measuring the density of acid



Zellspannung prüfen  
Contrôle de la tension d'un élément  
Fig. 53 Measuring the cell voltage



## BATTERIE

## Allgemeines

Die Batterie im Fahrzeug versorgt bei Stillstand des Motors die Stromverbraucher mit Strom, liefert die zum Starten notwendige hohe Startleistung und speichert den vom Alternator erzeugten Strom.

## Überprüfung des Ladezustandes

Die Säuredichte wird mit dem Säureprüfer (Abb. 52) gemessen. Es ist dazu so viel Säure abzusaugen, daß die Senkwaage schwimmt.

Die Säuredichte ist bei einer gepflegten Batterie (mit nicht sulfatierten Platten) ein Maß für den Ladezustand. (voll- 1,28, leer 1,18 Sp. G.)

Die Batterie ist defekt oder leer, wenn beim Prüfen mit Belastungswiderstand, (ca. 210-250 A) die Spannung pro Zelle unter 1,6 Volt sinkt (Bild 53).



## Achtung!

Das Prüfen der Batterie mit einem Belastungswiderstand, kann nur an jeweils einer Batterie erfolgen, niemals beide Batterien miteinander prüfen. (Ergibt falsche Werte).

Weiters soll die volle Belastung der Batterie (beim Prüfen) nicht länger als 15-20 Sekunden dauern, da es sonst zu einer Entladung der Batterie kommt.

## BATTERIE

## L

La batterie assure l'alimentation en courant des consommateurs lorsque le moteur est arrêté. Elle livre la haute puissance nécessaire au démarrage et emmagasine le courant fourni par l'alternateur.

## Contrôle de l'état de charge

La densité d'acide se mesure à l'aide du pèse-acide (Fig. 52). Il faut aspirer suffisamment d'acide afin que le flotteur puisse flotter.

La densité de l'acide est une indication de l'état de charge d'une batterie soignée, en bon état, dont les plaques ne sont pas sulfatées. (plein - 1,28, vide 1,18, poids spéc)

La batterie est défectueuse ou déchargée si, lors du contrôle avec la résistance de charge (env. 210-250 A), la tension par élément tombe au-dessous de 1,6 volt (Fig. 53).

## Attention!

Le contrôle de la batterie avec une résistance de charge ne peut être entrepris que sur une batterie isolée. Ne jamais contrôler les deux batteries ensemble car cela donne de fausses indications.

La pleine charge imposée à la batterie lors du contrôle ne doit pas durer plus de 15-20 secondes, sans quoi on décharge la batterie.

**Nachfüllen von destilliertem Wasser**

Die Höhe des Säurestandes der Batterie ist regelmäßig im Sommer alle 8-14 Tage, im Winter alle 3-4 Wochen unabhängig von der Inanspruchnahme des Fahrzeuges zu prüfen.

Nur destilliertes Wasser aus einem reinem Behälter unter Zuhilfenahme eines Plastik oder Glastrichters nachfüllen. (Keine Metalltrichter verwenden).

Der Säurespiegel soll 10-15 mm über der Plattenoberkante stehen. Etwaige Unterschiede in den Zellen können mit dem Säureprüfer ausgeglichen werden.

**Rétablir le niveau avec de l'eau distillée**

Le niveau de l'acide doit être contrôlé régulièrement tous les 8 à 14 jours en été et toutes les 3 à 4 semaines en hiver, ceci indépendamment du taux d'utilisation du véhicule.

Ne compléter le niveau qu'avec de l'eau distillée contenue dans un récipient propre et à l'aide d'un entonnoir en plastique ou en verre (ne pas utiliser d'entonnoir métallique).

Le niveau d'acide doit se trouver à 10-15 mm au-dessus du sommet des plaques. Les éventuelles différences de niveau entre les éléments peuvent être compensées à l'aide du pèse-acide.

**Nachfüllen von Säure**

Das Nachfüllen von Säure kann nur auf einer Ladestation bei vollgeladener Batterie erfolgen.

**Compléter avec de l'acide**

Ne remplir de l'acide que dans une station de charge, la batterie étant pleine.

**Nachladen der Batterie**

Jede Batterie, deren Säuredichte 1,2 Sp. G. nicht übersteigt, muß nachgeladen werden, und zwar mit einer Stromstärke, die ein Zehntel der Soll-Kapazität der betreffenden Batterie beträgt (z.B. 68 Ah mit 6,8 A.) Pluspol (+) der Batterie mit Pluspol, Minuspol (-) der Batterie mit Minuspol einer Gleichstromladeanlage verbinden.

Säuretemperatur von Zeit zu Zeit messen. Zulässige Höchsttemperatur 40°C. Bei zu hoher Temperatur Ladestromstärke verringern und entsprechend länger laden.

Ladezeit ca. 10 Stunden.

Der Ladevorgang ist beendet, wenn die Säuredichte 1,28 Sp. G. und die Zellenspannung 2,4-2,6 V beträgt.

Das Laden der Batterien soll möglichst in Serienschaltung - 24 V erfolgen.

**Recharger la batterie**

Toute batterie dont la densité d'acide ne dépasse pas le poids spéc. de 1,2 doit être rechargée avec un courant correspondant à un dixième de la capacité nominale de la batterie (par ex. 68 Ah avec un courant de 6,8 A). Relier le pôle plus (+) de la batterie au pôle plus du chargeur de batterie et le pôle moins (-) à son pôle moins.

Mesurer de temps en temps la température de l'acide. Température maximum admise 40°C. Lors de température excessive, diminuer l'intensité du courant de charge et prolonger d'autant la durée de charge.

Durée de charge env. 10 heures.

Le processus de charge est terminé lorsque la densité de l'acide atteint le poids spéc. de 1,28 et que la tension de cellule arrive à 2,4 - 2,6 V.

Nach halbstündigem Stillstand der Batterie ist die Säuredichte zu messen. Ist bei vollgeladener Batterie das spez. Gewicht von 1,28 nicht vorhanden, so muß es entsprechend berichtigt werden.

Après une demi-heure de repos de la batterie, mesurer la densité de l'acide. Si ce poids spécifique de 1,28 n'est pas atteint et que la batterie est complètement chargée, effectuer la correction.

#### Inbetriebsetzung neuer Batterien

Verschlußpfropfen abschrauben, etwa vorhandene Pappscheiben oder Plasticscheiben entfernen. Zellen nur mit chemisch reiner Schwefelsäure vom spez. Gewicht 1,28 (in Tropenländern 1,23) füllen, bis der Säurespiegel ca. 10-15 mm über der Plattenoberkante steht.

Nach einer Standzeit von ca. 30 Minuten, wird die Batterie wie oben angeführt, geladen. Die Batterie ist nunmehr fertig zum Einbau und zur Abgabe elektrischer Energie.

#### Mise en service de batteries neuves

Dévisser les bouchons, enlever les éventuelles rondelles de carton ou de plastique. Remplir les éléments uniquement avec de l'acide sulfurique chimiquement pur d'un poids spécifique de 1,28 (1,23 dans les pays tropicaux) jusqu'au sommet des plaques.

Après un repos d'environ 30 minutes, charger la batterie comme indiqué ci-dessus. La batterie sera ainsi prête à être montée et à fournir de l'énergie électrique.



#### Anmerkung

In besonders dringenden Fällen kann bei einer trocken vorgeladenen Batterie, 1-2 Stunden nach Säurefüllung, die Batterie inbetrieb genommen werden.

#### Remarque

Dans des cas particulièrement urgents, une batterie chargée préalablement à sec peut être mise en service 1 - 2 heures après avoir été remplie d'acide.



**BATTERIEHAUPTSCHALTER**

Bei allen größeren Arbeiten am Fahrzeug ist der Batteriehaupschalter auszuschalten.

Dadurch werden Kurzschlüsse in der elektr. Anlage vermieden.

Die Funktion des Hauptschalters tritt erst bei Stillstand des Motors in Kraft (siehe Schutzrelais).

Der abziehbare Schlüssel des Hauptschalters ist gleichfalls eine Diebstahlsicherung.

Bei defektem Hauptschalter (Unterbrechung) ist dieser zu erneuern.

**SCHUTZRELAIS FÜR ALTERNATOR (siehe Vorderachse Bild 1)**

Das Relais hat die Aufgabe, bei laufendem Motor den Batteriehaupschalter zu überbrücken, da es ohne Relais, beim Ausschalten des Hauptschalters zu Überspannungen im Alternator kommt. Wird bei laufendem Motor der Hauptschalter ausgeschaltet, so muß der Motor weiter laufen.

Bleibt der Motor stehen, so ist das Schutzrelais, bzw. die Zuleitung zum Relais defekt. Voraussetzung hierfür ist, daß der Alternator funktioniert, da die Relaisansteuerung vom Alternator D + kommt.

**Achtung**

Bei Austausch des Schutzrelais, darf nur ein Relais mit gleicher Bezeichnung verwendet werden, da die Einzugs- und Haltespannung des Originalrelais von einem handelsüblichen Relais abweicht.

**INTERRUPTEUR PRINCIPAL DE BATTERIE**

L'interrupteur principal de batterie doit être déconnecté pour tous travaux importants sur le véhicule.

On évite ainsi des court-circuits dans l'installation électrique.

L'interrupteur principal n'entre en fonction que lorsque le moteur est arrêté (voir relais de protection),

La clé amovible de l'interrupteur principal est également une sécurité contre le vol.

Si l'interrupteur principal se révèle défectueux (interruption), il faut le remplacer par un neuf.

**RELAIS DE PROTECTION POUR L'ALTERNATEUR (voir Axe avant Fig. 1)**

Le relais a pour tâche de ponter l'interrupteur principal de batterie lorsque le moteur tourne. Sans relais, une déconnexion de l'interrupteur principal provoquerait une sur-tension dans l'alternateur.

Si l'interrupteur principal est déconnecté alors que le moteur tourne, ce dernier doit continuer à tourner.

Si le moteur s'arrête, cela indique que le relais de protection ou son conducteur est défectueux. La condition est que l'alternateur fonctionne car la commande du relais provient du D + de l'alternateur.

**Attention**

En cas de remplacement du relais de protection n'utiliser qu'un relais avec la même désignation car la tension d'engagement et de maintien du relais original diffère de celle d'un relais ordinaire du commerce.

**Prüfwerte**

	Wicklungs- temp. C	Span- nung V	Wider- stand $\Omega$
Nennspannung		24	
Ansprechspannung	20°	15	
Rückfallspannung	20°	9	
Wicklungswiderst.	20°		250 $\pm$ 20

**Valeurs de contrôle**

	Temp: d'en- roulement C	Tension V	Résistance $\Omega$
Tension nominale	Tension nominale	24	
Tension d'amorçage	20°	15	
Tension d'ouverture	20°	9	
Résistance d'enroulement	20°		250 $\pm$ 20

## ZÜNDANLAGE

## Funktion der Zündanlage

Wird der Zündschalter geschlossen, so fließt der Batteriestrom durch die Primärwicklung und erzeugt im Eisenkern einen magnetischen Fluß.

Wird nun durch den Unterbrecher - jeweils im Zündzeitpunkt - der Strom in der Primärwicklung unterbrochen, so entsteht durch die damit verbundene Flußänderung (das magnetische Feld bricht zusammen) in der Sekundärwicklung ein Spannungstoß, der zum Zündverteiler und von dort durch den Zündverteilerläufer zur jeweiligen Zündkerze geführt wird und an deren Elektrode auf Masse überschlägt.

## Primärstromfluß der Zündanlage

Batterie - Zündschloß - elektronisches Drehzahlwarngerät - Vorwiderstand - Entstöorer - Zündspule - (Klemme 16) - Zündspule (Klemme 1) - Zündverteiler (Unterbrecher - Masse).

Beim Starten des Motors, das durch Einschalten des Zündschlüssels (bei taktischer Tarnkreisanlage Stufe II) und Betätigen des Startdruckknopfes erfolgt, wird der Vorwiderstand überbrückt. Durch diese Schaltweise wird:

- die Zündspule ruhestromsicher
- eine erhöhte Startleistung erbracht.

Die Stufe 1 des Zündschlüssels, bei der taktischen Tarnkreisanlage ermöglicht ein Durchstarten ohne Zündung.

## Unterbrecherkontakte kontrollieren

Verteilerkopf nach Lösen der drei Befestigungsschrauben abnehmen und Verteilerläufer abziehen.

Die Keilriemenscheibe am Gebläse solange drehen, bis eine Nocke der Verteilerwelle den Unterbrecherhebel voll abhebt,

Nun die Kontakte auf Abbrand und das Gleitstück des Unterbrecherhebels auf Abnutzung kontrollieren.

Bei zu starkem Abbrand sind die Kontakte zu erneuern. Das Reinigen der Unterbrecherkontakte darf bei oxydierten Kontakten erfolgen.

## Unterbrecherkontakte aus- und einbauen

Klemmschraube lösen und Kabel des Unterbrecherhebels herausziehen.

Federklammer und Scheibe von der Achse des Unterbrecherhebels abnehmen.

## INSTALLATION D'ALLUMAGE

## Fonctionnement de l'installation d'allumage

Lorsqu'on ferme le contact d'allumage, le courant fourni par la batterie passe par l'enroulement primaire et produit un flux magnétique dans le noyau de fer.

Lorsque le courant de l'enroulement primaire est coupé par le rupteur, au moment du point d'allumage, il se produit une modification de flux (le champ magnétique se rompt). Cela produit une pointe de tension dans l'enroulement secondaire qui passe par le distributeur sur le plot relié à une bougie puis par l'électrode de la bougie pour éclater sur la masse!

## Flux de courant primaire dans l'installation d'allumage

Batterie-contact d'allumage - compte - tours! / électronique de garde-résistance primaire-dispositif de déparasitage - bobine d'allumage (borne 16) - bobine d'allumage (borne 1) - distributeur d'allumage (rupteur-masse).

Lors du démarrage du moteur en tournant la clé de contact (lors de circuit de camouflage tactique, position II) et en actionnant le bouton de démarrage, la résistance primaire est pontée. Par ce processus :

- La bobine d'allumage est protégée contre ! / un courant de repos.
- La puissance de démarrage est plus élevée.

La position I de la clé de contact, avec le circuit de camouflage tactique, permet d'actionner le démarreur sans allumage.

## Contrôle des contacts du rupteur

Enlever le couvercle du distributeur et le doigt de distribution (rotor) après avoir dévissé les trois vis de fixation.

Faire tourner la polie de courroie trapézoïdale du ventilateur jusqu'à ce qu'une came de l'arbre de distributeur soulève complètement le levier de rupteur.

Contrôler alors les contacts au point de vue brûlures et le plot de glissement du levier de rupteur au point de vue usure.

En cas de trop fortes brûlures remplacer les contacts! Les contacts de rupteur oxydés doivent être nettoyés.

## Dépose et pose des contacts de rupteur

Dévisser la vis de serrage et extraire le câble du levier de rupteur.

Enlever l'agrafe à ressort et la rondelle de l'axe du levier de rupteur.



Blattfeder mit Isolierung aus der Lagerung herausdrücken und Unterbrecherhebel nach oben herausziehen,

Beide Feststellschrauben herausschrauben und Unterbrecherambos abheben. Es ist hierbei zu beachten, daß die Einstellschraube des Unterbrecheramboses (Exzentrerschraube) nicht verlorengeht,

Der Einbau erfolgt in umgekehrter Reihenfolge. Beim Einbau eines neuen Unterbrecherpaares, ist das isolierte Gleitstück mit Bosch Fett Ft 1v4 zu fetten.

#### Unterbrecherabstand einstellen (Bild 54)

Die Keilriemenscheibe am Gebläse so lange drehen, bis die Nocke der Verteilerwelle vom 1. Zylinder den Unterbrecherhebel voll abhebt,

Die zwei Feststellschrauben am Kontaktträger lockern und Kontaktabstand durch Verdrehen der Schraube mit exzentrischem Bolzen auf 0,4 mm einstellen.

Nach Festziehen der beiden Feststellschrauben, ist der Kontaktabstand mittels Spion nochmals zu kontrollieren, da sich durch das Festziehen der Kontaktabstand verändert haben könnte.

Nach jeder Korrektur des Unterbrecherabstandes, ist der Zündzeitpunkt neu einzustellen.

ZÜNDVERTEILER TYP: BOSCH 0231 161 003

#### Ausbau

Kabel 1 an der Zündspule lösen, Zündverteilerkopf abschrauben, Klemmschelle zum Zündverteiler öffnen und Verteiler herausziehen.

#### Einbau

Der Einbau erfolgt in umgekehrter Reihenfolge, unter Beachtung folgender Punkte:  
Kolben Nr. 1 auf Zündzeitpunkt stellen. Dies ist dann der Fall, wenn sich die Ventile des 4. Zylinders überschneiden und sich die Einstellmarken vom Leitrad und Riemenscheibe gegenüber stehen. Zündverteiler einführen und am Verteilerläufer drehen, bis Verteiler spürbar in der Welle einrastet. Klemmschelle zum Zündverteiler festziehen.

#### Zündung einstellen

Vor einer Zündzeitpunktkontrolle ist der Unterbrecherabstand und der Zustand der Kontakte zu überprüfen. Danach die Einstellmarke auf der Keilriemenscheibe 0-2 mm vor den Markierungsbolzen am Motorgehäuse stellen, wobei zu beachten ist, daß der Verteilerläufer zur Verteilergehäuse-Markierung des ersten Zylinders zeigt (Bild 55).

Presser le ressort à lame avec l'isolation hors du palier et retirer le levier de rupteur par le haut.

Dévisser les deux vis de blocage et retirer l'enclume de rupteur. On prendra garde de ne pas perdre la vis de réglage de l'enclume de rupteur (vis excentrique).

La pose se fait dans l'ordre inverse des opérations de la dépose. Lors de pose d'une nouvelle paire de contacts de rupteur, graisser le plot de glissement isolé avec de la graisse Bosch Ft 1 v 4.

Régler l'écartement des contacts du rupteur (Fig. 54)

Tourner la poulie de courroie trapézoïdale du ventilateur jusqu'à ce que la came de l'axe de distributeur du 1er cylindre soulève complètement le levier de rupteur.

Débloquer les deux vis de fixation du porte-contact et régler le jeu à 0,4 mm en tournant la vis excentrique.

Après blocage des deux vis de fixation, contrôler à nouveau l'écartement des contacts au moyen de la jauge d'épaisseur car l'écartement des contacts a pu être modifié par le blocage.

Après chaque correction de l'écartement des contacts du rupteur, il faut à nouveau régler le point d'allumage.

DISTRIBUTEUR D'ALLUMAGE TYPE BOSCH 0231 161 003

#### Dépose

Desserrer le câble 1 de la bobine d'allumage, dévisser la tête de distributeur d'allumage, ouvrir le collier de serrage du distributeur et retirer le distributeur.

#### Pose

La pose se fait dans l'ordre inverse des opérations de la dépose, en portant l'attention sur les points suivants :  
Placer le piston No. 1 au point d'allumage. C'est le cas lorsque les soupapes du 4ème cylindre de recourent et que les marques de réglage de la roue de commande et de la poulie de courroie correspondent. Remplacer le distributeur et tourner le doigt de distribution (rotor) jusqu'à que le distributeur s'engage de façon nette dans l'arbre. Serrer le collier de serrage du distributeur.

#### Régler l'allumage

Avant un contrôle l'écartement des contacts du rupteur et leur état. Placer ensuite la marque de réglage se trouvant sur la poulie de courroie trapézoïdale à 0-2mm avant le goujon de marquage sur le cartermoteur en faisant attention que le doigt de distribution (rotor) se trouve bien en face de la marque du premier cylindre sur le boîtier de distributeur (Fig. 55).



Unterbrecherabstand einstellen  
Régler l'ecartement des contacts du rupteur  
Adjusting the breaker point gap

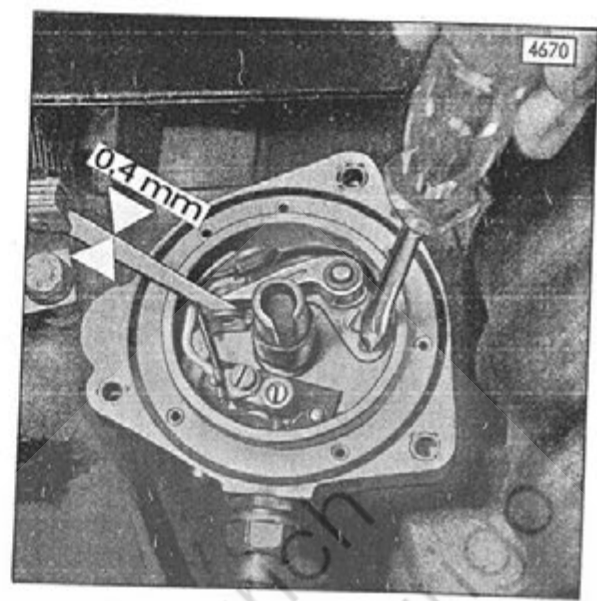


Fig. 54

Zünd - Einstellmarken  
Marques de réglage de l'allumage  
Ignition timing marks



Fig. 55



Hochspannungsanschlüsse einfetten  
Graisser les connexions haute tension  
Greasing the high tension connections

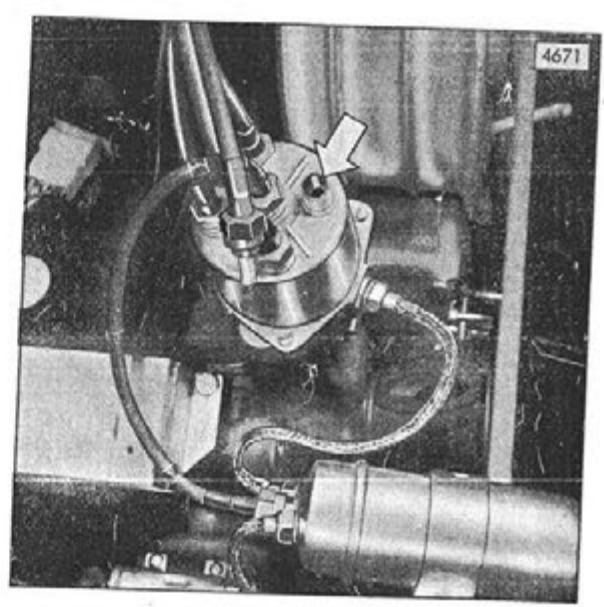
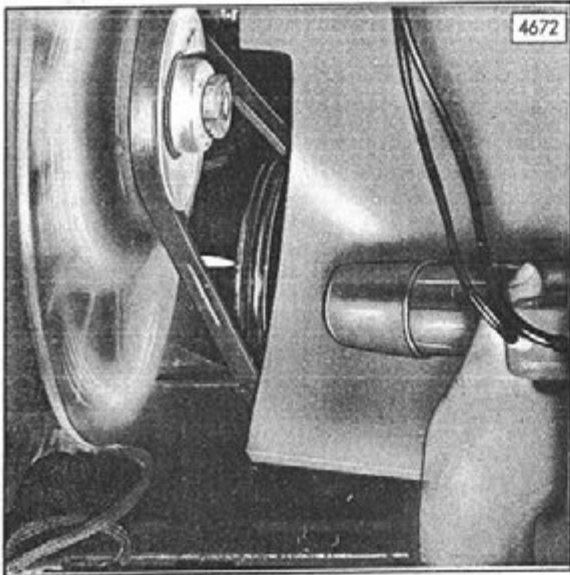
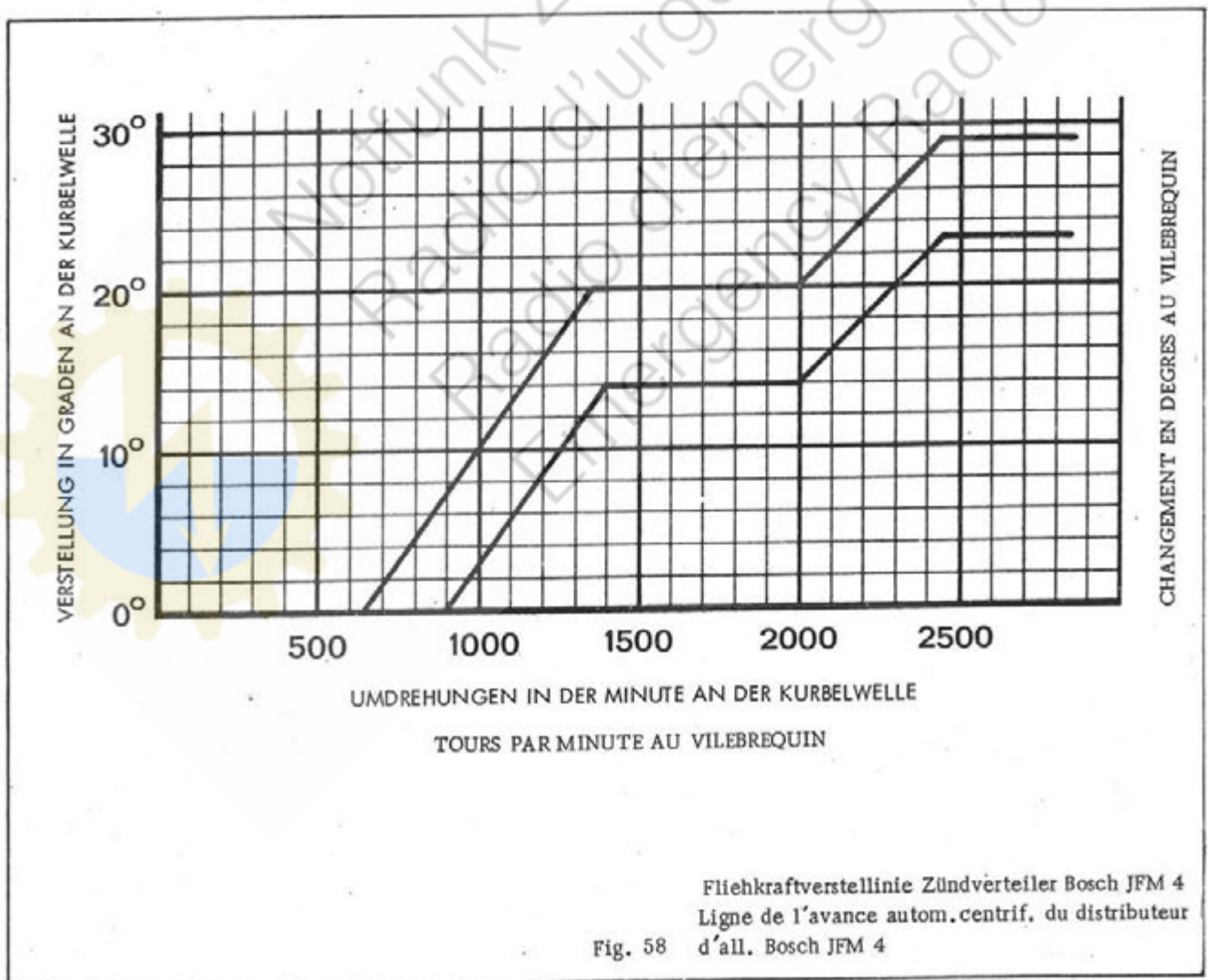


Fig. 56





Messen der Fliehkraftverstellung  
 Mesure de la correction centrifuge  
 Fig. 57 Measuring the centrifugal timing control





Weiters eine Prüflampe (24 V) zwischen Klemmanschluß im Verteiler und auf Masse schließen sowie Zündung einschalten.

Die Klemmschelle zum Zündverteiler lockern und Verteilergehäuse bis auf Anschlag nach rechts drehen. Die Prüflampe darf jetzt nicht aufleuchten. Nun wird das Verteilergehäuse langsam nach links (gegen die Drehrichtung) gedreht, bis zu dem Punkt, an dem die Prüflampe aufzuleuchten beginnt, (Zündzeitpunkt). In dieser Position, ist das Verteilergehäuse durch die Klemmschelle zu fixieren.

Nach den oben erwähnten Einstellarbeiten ist der Zündzeitpunkt nochmals wie folgt zu kontrollieren. Die Keilriemenscheibe ca. auf  $90^\circ$  entgegen der Drehrichtung stellen, danach wieder langsam in Drehrichtung (rechts) drehen, bis die Kontrolllampe aufleuchtet. Jetzt muß der Markierungspunkt an der Keilriemenscheibe, 0-2 mm vor dem Markierungsbolzen am Motorgehäuse sein.

#### Anmerkung

Ein Verdrehen des Verteilers gegen die Drehrichtung der Verteilerwelle ergibt mehr, mit der Drehrichtung ergibt weniger Vorzündung.

Bei der Montage der Verteilerkappe ist zu achten, daß diese parallel auf das Verteilergehäuse aufgesetzt wird, dann erst die drei Befestigungsschrauben festziehen. Bei unsachgemäßer Montage kann der Verteilerläufer beschädigt werden.

Alle Hochspannungsanschlüsse sind bei mehrmaliger Demontage mit Sylikonfett Ft 2v4 einzufetten (Bild 56).

Für eine Kontrolle mit der Zündlichtpistole (Bild 57) ist ein Spezialanschluß erforderlich. Das gleiche gilt auch beim Messen des Schließwinkels mittels Schließwinkelgerätes.

#### Prüfwerte - Verteiler

Vorzündung	0-2 mm v. OT
Unterbrecherabstand	0,4 mm
Schließwinkel	$50 \pm 3^\circ$
Kondensator	0,25 $\mu$ F
Flickkraftverstellung an der Verteilerwelle	$13 \pm 1,5^\circ$

#### Prüfwerte - Zündspule:

Vorwiderstand	4,5 $\Omega$
Primärwicklung	4,8 - 5,8 $\Omega$
Sekundärwicklung	13 K $\Omega$
Prüfen mit Prüffunkenstrecke bei 0,9 Amp:	14 mm
(ohne Entstörkabel)	

Connecter ensuite une lampe de contrôle (24 V) entre la borne dans le distributeur et la masse puis commuter l'allumage.

Desserrer le collier de serrage du distributeur d'allumage et tourner le boîtier du distributeur vers la droite jusqu'à la butée. La lampe ne doit pas s'allumer. Tourner ensuite lentement le boîtier de distributeur d'allumage vers la gauche (en sens inverse du sens de marche) jusqu'au point où la lampe de contrôle s'allume (point d'allumage). Fixer le boîtier de distributeur dans cette position en serrant le collier de serrage.

A la suite des travaux mentionnés ci-dessous, contrôler à nouveau l'allumage comme suit. Tourner la poulie de courroie trapézoïdale d'environ  $90^\circ$  en sens contraire du sens de marche puis la tourner lentement dans le sens de marche (à droite) jusqu'à ce que la lampe de contrôle s'allume. A ce moment le point de marquage de la poulie de courroie trapézoïde doit se trouver à 0 - 2 mm avant le goujon de marquage sur le carter-moteur.

#### Remarque

Une rotation du distributeur, contre le sens de marche de l'arbre de distributeur, donne plus d'avance à l'allumage, dans le sens de marche, du retard.

Il faut prendre garde, lors du montage du couvercle de distributeur de le placer parallèlement au boîtier de distributeur.

C'est seulement à ce moment que l'on serrera les trois vis de fixation. Un montage incorrect peut endommager le doigt de distribution (rotor).

Toutes les bornes haute tension doivent être graissées en cas de démontages multiples avec de la graisse au silicone Ft 2 v 4 (Fig. 56).

Pour un contrôle avec lampe stroboscopique (pistolet à éclairs) (Fig. 57), il faut un raccordement spécial. Il en est de même pour la mesure de l'angle de fermeture à l'aide de l'appareil de mesure d'angle de fermeture.

#### Valeurs de contrôle - distributeur

Avance à l'allumage	0-2 mm AV PMH
Ecartement des contacts de rupteur	0,4 mm
Angle de fermeture	$50 \pm 3^\circ$
Condensateur	0,25 $\mu$ F
Correcteur centrifuge sur l'arbre de distribution	$13 \pm 1,5^\circ$

#### Valeurs de contrôle bobine d'allumage

Résistance self	4,5 $\Omega$
Enroulement primaire	4,8 - 5,8 $\Omega$
Enroulement secondaire	13 K $\Omega$
Contrôle avec éclateur à étincelle à (sans câble antiparasite)	0,9 Amp : 14 mm



STÖRUNGEN AN DER ZÜNDANLAGE

Fehlersuche

Behebung

kein Zündfunke

Hochspannungskabel 4 an der Verteilerkappe abschrauben u. Verteilerkappe demontieren, Zündung einschalten - Unterbrecher geschlossen. Mittels isoliertem Schraubenzieher die Unterbrecherkontakte öffnen. Jetzt muß am Hochspannungskabel 4 ein Funke von ca. 5-8 mm auf Masse überschlagen. Ist dies nicht der Fall, so kann der Fehler primär - od. sekundärseitig sein.

Fehler - Primär

Wenn beim Öffnen der Unterbrecherkontakte kein schwacher Funke überspringt, wird die weitere Fehlersuche mit einer Prüflampe wie folgt durchgeführt:

1. Zündschloß - Klemme 15
2. Drehzahlwamgerät-Kabel schwarz/weiß.
3. Entstörer- bei nicht abgeschirmten Anschlußkabel.

4. Unterbrecher offen, Klemmstelle 1 im Verteiler
5. Unterbrecher schließen - Prüflampe muß erlöschen.

Fehler - Sekundär

Wenn Primär in Ordnung

Ist bis hierher kein Fehler so ist Verteilerkappe, Verteilerläufer, Entstörkabel und Zündkerze auf Unterbrechung bzw. Masseschluß zu kontrollieren.

Bei Nichtaufleuchten der Prüflampe ist der jeweilig geprüfte Teil zu erneuern.

Prüflampe leuchtet nicht auf - Zündspule prüfen ev. erneuern. Unterbrecherkontakte kontr. bzw. erneuern.

Zündspule bzw. Hochspannungskabel prüfen.

----- Fehlerhafte Teile erneuern

PANNES DU SYSTEME D'ALLUMAGE

Recherche des causes

Remèdes

Pas d'étincelles

Dévisser le câble haute tension 4 du couvercle de distributeur et déposer le couvercle. Enclencher l'allumage rupteur fermé. Ouvrir les contacts du rupteur avec un tourne vis isolé. Une étincelle d'env. 5 - 8 mm doit jaillir à ce moment du câble haute tension 4 à la masse. Si cela n'est pas le cas, la panne peut provenir du côté primaire ou du côté secondaire.

Cause dans le primaire Si, lors de l'ouverture des contacts de rupteur, aucune faible étincelle de jaillit, on recherchera la cause à l'aide d'une lampe de contrôle, ceci de la façon suivante:

1. Serrure de contact d'allumage-borne 15
2. Compte-tours de garde-câble noir/blanc
3. Déparasiteur lors de câble non blindé

4. Ouvrir le rupteur, borne de connexion 1 dans le distributeur.
5. Fermer le rupteur, la lampe de contrôle doit s'éteindre.

Cause dans le secondaire lorsque le primaire est en ordre

Si aucune cause n'a pu jusqu'alors être déterminée, contrôler le couvercle de distributeur, le doigt de distribution (rotor), les câbles anti-parasites et les bougies d'allumage au point de vue interruption, resp. courtcircuit.

Lorsque la lampe de contrôle ne s'allume pas, à chaque fois la pièce contrôlée est à remplacer

La lampe de contrôle ne s'allume pas. Contrôler la bobine d'allumage, ev. la remplacer.

Contrôler la bobine d'allumage, resp. le câble haute tension.

Remplacer les pièces défectueuses.

## ZÜNDKERZEN

Durch die Nahentstörung des Fahrzeuges dürfen nur vollentstörte Zündkerzen z.B. Champion XMN-12 verwendet werden. Die durchschnittliche Lebensdauer einer Zündkerze beträgt ca. 10.000 km. Zwischendurch ist einige Male der Elektrodenabstand zu überprüfen bzw. zu korrigieren.

## Zündkerzen prüfen

Die Zündkerze herausschrauben und Elektrodenabstand (0,6 bis 0,7 mm) gegebenenfalls durch Biegen der Masselektrode nachstellen (Bild 59). Der Kerzenisolator soll bei richtigem Arbeiten des Motors und der Kerze, mittelgrau bis braun sein. Ist der Isolator hellgrau bis weiß, so läßt dies auf zu magere Vergasereinstellung schließen. Ist der Isolator hingegen naß od. schwarz, so ist das Gemisch zu fett oder die Kerze setzt aus.

## BOUGLES D'ALLUMAGE

Le déparasitage rapproché du véhicule exige des bougies d'allumage complètement déparasitées, par ex. Champion XMN - 12. La durée moyenne d'une bougie d'allumage est d'environ 10.000 km. Au cours de ce kilométrage, il y a lieu de contrôler de temps en temps l'écartement des électrodes, resp. de le corriger.

## Contrôler les bougies d'allumage

Dévisser les bougies et régler si nécessaire l'écartement des électrodes (0,6 à 0,7 mm) en courbant l'électrode de masse (Fig. 59). Lorsque le moteur et les bougies travaillent correctement, l'isolant des bougies doit être gris moyen à brun. Si l'isolant est gris clair à blanc, cela indique un réglage trop pauvre du carburateur. Si l'isolant est au contraire humide ou noir, le mélange carburant est trop riche ou la bougie a des ratés.



## Prüfwerte

Elektrodenabstand	0,6 - 0,7 mm
Entstörwiderstand	10 - 15 k $\Omega$

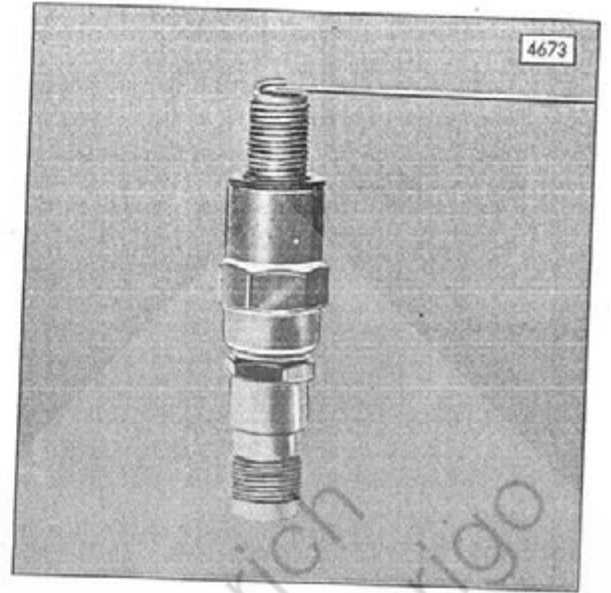
## Valeurs de contrôle

Ecartement des électrodes	0,6 - 0,7 mm
Résistance de déparasitage	10 - 15 k $\Omega$



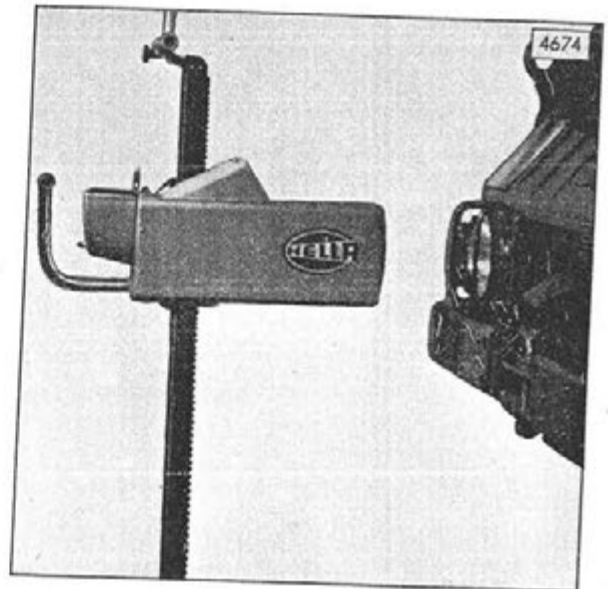
Zündkerze-Elektrodenabstand messen  
Mesure de l'écartement des électrodes de bougie  
Sparking plug - measuring the plug gap

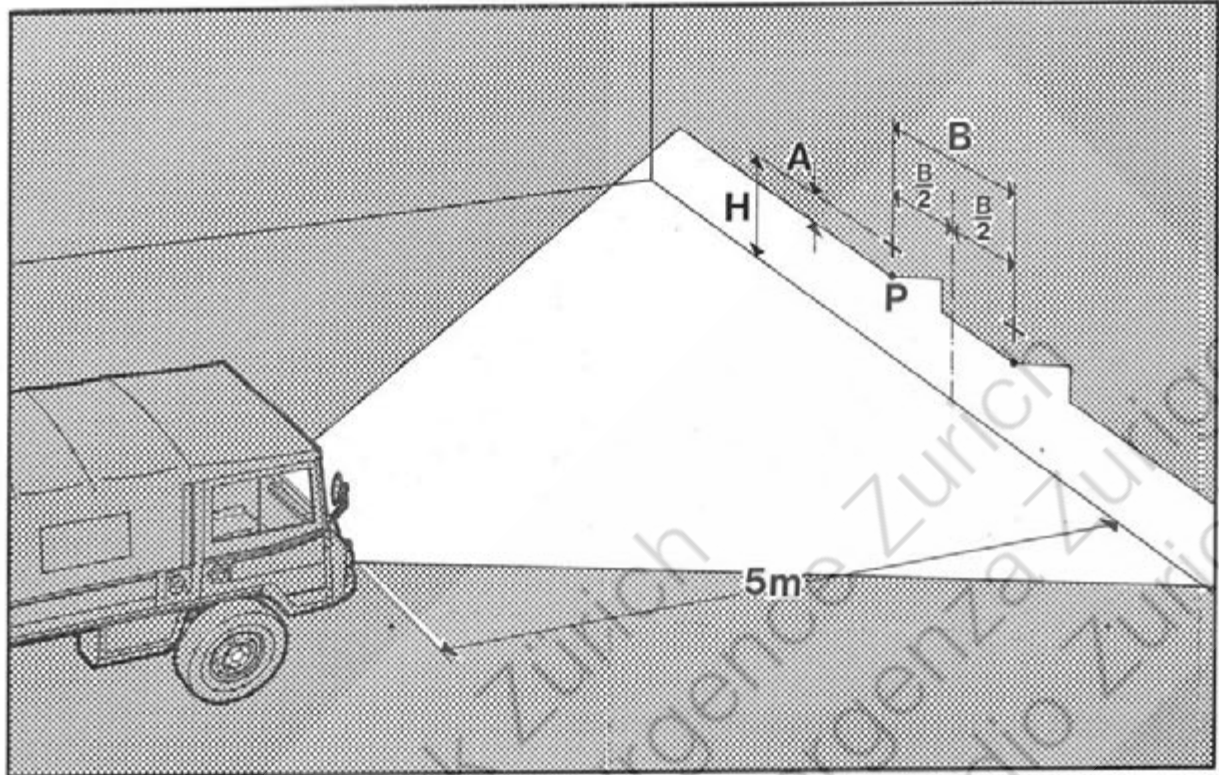
Fig. 59



Scheinwerfer-Einstellgerät  
Appareil pour le réglage des phares  
Headlight - Adjusting device

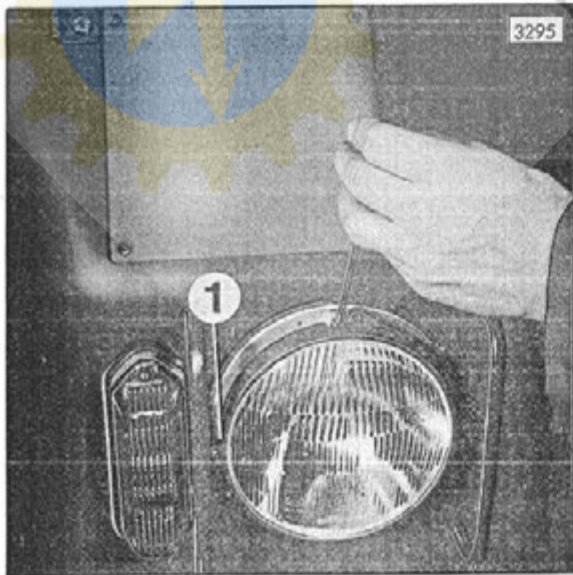
Fig. 60





Einstellen des asym. Abblendlichtes  
 Réglage du feu de croisement asymétrique  
 Adjusting the asymmetric dimmed light

Fig. 61



Scheinwerfereinstellschrauben  
 Vis de réglage de phare  
 Headlight adjusting screws

Fig. 62



## SCHEINWERFER EINSTELLEN

Eine einwandfreie Einstellung erreicht man am besten mit Hilfe eines optischen oder fotoelektrischen Einstellgerätes (Bild 60). Bei Verwendung sind die vom jeweiligen Hersteller herausgegebenen Bedienungsvorschriften zu beachten.

Sollte kein Einstellgerät zur Verfügung stehen, so können die Scheinwerfer wie nachstehend beschrieben, eingestellt werden.

Reifendruck kontrollieren (vorne u. hinten 1,7 atü)

1. Wagen normal belasten und ausrollen; damit sich die Vorder- und Hinterräder der Belastung entsprechend einstellen.
2. Den Wagen auf ebenem Untergrund und 5 Meter vor einer senkrechten Einstellwand postieren (Bild 61).
3. An der Einstellwand die Höhe "H" der Scheinwerfer (Lichtaustrittsmittle) sowie ihren Abstand "B" bzw.  $\frac{B}{2}$  (Scheinwerfermitte) symmetrisch zur Fahrzeug-Längsachse anzeichnen. Den Knieckpunkt "P" auf die Vertikale der Einstellkreuze um den Abstand "A" (10 %) tiefer stellen.

4. Beide Scheinwerferlinge abschrauben.
5. Fernlicht einschalten und jeden Scheinwerfer durch Verdrehen der Einstellschrauben (Bild 62/1) so richten, daß sich jeder Lichtkegel im Mittelpunkt der Einstellkreuze befindet.
6. Abblendlicht einschalten. Bei richtig eingestellten Scheinwerfern liegt das Abblendlicht 10 % tiefer, wobei die links der Knieckpunkte "P" befindliche Hell-Dunkelgrenze waagrecht verlaufen muß. Sollte dies nicht der Fall sein, so ist zu kontrollieren, ob die Glühlampennarretierung richtig im Reflektor sitzt.

## REGLER DES PHARES

On obtient le meilleur réglage en utilisant un appareil de réglage optique ou photoélectrique (Fig. 60). Pour le manient, observer les instructions émises par le constructeur de l'appareil.

Si aucun appareil de réglage n'est disponible, les phares peuvent être réglés en procédant comme indiqué ci-dessous.

Contrôler la pression des pneus (avant et arrière 1,7 atm).

1. Charger normalement le véhicule et le déplacer pour que les roues prennent leur position correspondant à la charge.
2. Placer le véhicule sur sol plat à 5 m devant une paroi de réglage verticale (Fig. 61).
3. Marquer sur la paroi la hauteur "H" des phares (centre de la sortie de lumière) ainsi que l'écartement "B", resp.  $\frac{B}{2}$  (centre de l'écartement des phares) symétriquement de chaque côté de l'axe longitudinal du véhicule. Tracer le point "P" d'inflexion sur les verticales des croix de réglage, à la distance "A" en-dessous (10 %).

4. Dévisser les deux lunettes de phares.
5. Allumer les feux de route et régler chaque phare à l'aide de la vis de réglage (Fig. 62/1) pour que le faisceau de lumière se trouve centré sur la croix de réglage.
6. Allumer les feux de croisement. Lorsque les phares sont bien réglés, les feux de croisement éclairent 10 % plus bas, avec la limite clair-obscur horizontale à gauche des points d'inflexion "P". Si ce n'est pas le cas, contrôler la position de l'ampoule dans le réflecteur et le bon engagement de son ergot d'arrêt.





**Anmerkung**

Jeden Scheinwerfer einzeln einstellen, d.h. einer der beiden soll abgedeckt werden, dadurch ist eine genauere Einstellung möglich.

Ausschlaggebend für eine richtige Einstellung ist immer das Abblendlicht! (Blendefahr!). Unter der Hell-Dunkel-Grenze ist jene Zone gemeint, in der der Übergang des Lichtbündels vom Abblendlicht, von oberen dunklen, zum unteren hellen Teil, dem Auge am schärfsten erscheint. Geringfügig nach oben überstrahlende Lichtflecken beim Abblendlicht bleiben unberücksichtigt.

**Remarque**

Régler chaque phare pour lui en recouvrant l'autre afin d'obtenir un réglage plus précis.

Le principal pour un bon réglage est le feu de croisement! (danger d'éblouissement). Par limite clair-obscur on entend la zone qui frappe le plus les yeux lors du passage en faisceaux des feux de croisement avec la partie supérieure sombre et la partie inférieure claire. Quelques faibles taches de lumière se dirigeant vers le haut en feux de croisement sont sans importance.

**AUSWECHSELN VON GLÜHLAMPEN**

Das Erneuern von verschiedenen Glühlampen ist in der Betriebsanleitung ausführlich beschrieben, sowie auch reichlich illustriert.

Zu bemerken wäre nur, daß

1. Glühlampen nicht mit den bloßen Fingern angefaßt werden dürfen, da sich sonst beim Erhitzen der Glühlampen Fettdämpfe bilden, welche sich auf der Spiegelfläche des Reflektors niederschlagen und dadurch sein Reflexionsvermögen beeinträchtigen. Zweckdienlich ist hier ein sauberes Tuch oder Seidenpapier.

**REPLACEMENT DES AMPOULES**

Le remplacement des différentes ampoules est décrit avec précision et richement illustré dans le manuel d'utilisation. Les seules remarque sont:

1. Les ampoules ne doivent pas être saisies à main nue car, lors de l'échauffement de l'ampoule, il se formerait des vapeurs grasses qui se déposeraient sur le réflecteur et en entraveraient la réflexion. On prendra l'ampoule avec un chiffon propre ou du papier de soie.

2. Die Arretierungsnase am Sockel der Glühlampe in die Ausnehmung beim Reflektor einrasten muß.

2. L'ergot d'arrêt du culot de l'ampoule doit s'engager dans l'encoche du réflecteur.

3. Reflektoren nicht immer die Ursache für schwaches Licht sind. Ein Spannungsabfall in der Zuleitung zu den Scheinwerfern von ca. 10 Prozent, bewirkt, daß ungefähr ein Drittel der Lichtstärke verloren geht. Eine genaue Kontrolle der Masse- und Leitungsanschlüsse sowie Schaltkontakte ist in diesem Fall unerlässlich.

3. Les réflecteurs ne sont pas toujours la cause d'un affaiblissement de l'éclairage. Une chute de tension d'environ 10 % dans l'alimentation des phares provoque une diminution d'environ un tiers de l'éclairage. Il est nécessaire, dans de tels cas, de procéder à un contrôle des raccordements de masse et des conducteurs ainsi que des contacts de connexion.



## Mannschaftswagen ohne takt. Tarnkreisschalter

1. Scheinwerfer mit Standlicht
2. Kontrolleuchte für Eberspächerheizung (bei nachträglichem Einbau)
3. Vordere Blinkleuchte
4. Verlustmelder für Bremsflüssigkeit
5. Scheibenwischer
6. Tarnlichtscheinwerfer
7. Signalhorn
8. Lichtumschaltrelais
9. Bremslichtschalter
10. Instrumentenbeleuchtung für Tachometer
11. Fernlichtkontrolleuchte
12. Blinklichtkontrolleuchte
13. Kontrolleuchte f. Gefahrenlicht
14. Ladekontrolleuchte
15. Öldruckkontrolleuchte
16. Bremskontrolleuchte
17. Instrumentenbeleuchtung für Benzinuhr
18. Kontrolleuchte f. Motordrehzahl
19. Kontrollschalter f. Handbremse
20. Steckverbindung 1-polig
21. Scheibenwischerschalter
22. Leseleuchte
23. Sicherungsautomat
24. Blinkgeber
25. Zündlichtschalter
26. Tarnlichtschalter
27. Blinker- und Lichtumschalter
28. Horndruckknopf
29. Steckdose
30. Leerlaufabschalter
31. Anlassdruckknopf
32. Geber für Kraftstoffreserve
33. Steckverbindung
34. Lichtmaschine
35. Regler
36. Anlasser
37. Zündkerzen
38. Zündverteiler
39. Zündspule
40. Entstörer
41. Vorwiderstand zur Zündspule
42. Batterie
43. Öldruckkontrollschalter
44. Brems - Blinklicht
45. Tarn-Schlusslicht links und rechts
46. Schlusslicht links und rechts
47. Kennzeichenleuchte
48. Steckdose 7-polig
49. Schalter für Eberspächerheizung (bei nachträglichem Einbau)
50. Kontrolleuchten für Sperren und Vorderradantrieb
51. Kontrollschalter für Sperren und Vorderradantrieb
52. Eberspächer-Benzinheizung (bei nachträglichem Einbau)
53. Relais z. Batteriehaupschalter
54. Batteriehaupschalter
55. Betriebsstundenzähler (bei nachträglichem Einbau)
56. Kontrolleuchte für Nebenantrieb
57. Kontrollschalter
58. Gebläse
59. Gebläseschalter
60. Schalter für Rundum-Leuchte
61. Drehzahlschalter
63. Steckdose für Funkanlage
64. Ladesteckdose (bei nachträglichem Einbau)

## Véhicule d'équipage sans Commutateur de blackout tactique

1. Phare avec feu de position
2. Lampe de témoin pour le chauffage Eberspächer (pour successif montage)
3. Clignoteur AV
4. Lampe témoin perte de liquide de frein
5. Essuie-glace
6. Phare d'obscurcissement
7. Avertisseur
8. Relais
9. Commutateur feu stop
10. Eclairage du tachymètre
11. Lampe témoin feu de route
12. Lampe témoin des clignoteurs
13. Lampe témoin feu de danger
14. Lampe témoin charge
15. Lampe témoin pression d'huile
16. Lampe témoin frein
17. Eclairage de la jauge du niveau d'essence
18. Lampe témoin régime du moteur
19. Commutateur du frein à main
20. Raccord à 1-pôle
21. Commutateur essuie-glace
22. Eclairage intérieur
23. Fusibles automatiques
24. Boîte clignotante
25. Commutateur d'éclairage et d'allumage
26. Commutateur des phares d'obscurcissement
27. Commutateur des clignoteurs et des phares
28. Bouton avertisseur
29. Prise de courant
30. Interrupteur du ralenti
31. Bouton de démarrage
32. Indicateur du niveau du carburant
33. Raccord
34. Alternateur
35. Régulateur de tension
36. Démarreur
37. Bougies d'allumage
38. Distributeur d'allumage
39. Bobine d'allumage
40. Antiparasites
41. Résistance additionnelle
42. Batterie
43. Commutateur de la pression d'huile
44. Feu combiné stop et clignotant
45. Feu d'obscurcissement AR gauche et droite
46. Feu AR gauche et droite
47. Eclairage plaque de contrôle
48. Raccord à 7-pôles
49. Commutateur pour chauffage Eberspächer (pour successif montage)
50. Lampe témoin pour traction 4 roues et verrouillage du différentiel
51. Commutateur pour traction 4 roues et verrouillage du différentiel
52. Chauffage à essence Eberspächer (pour successif montage)
53. Relais du commutateur principal de la batterie
54. Commutateur principal de la batterie
55. Compteur d'heures de service (pour successif montage)
56. Feu témoin pour commande auxiliaire
57. Interrupteur témoin
58. Ventilateur
59. Commutateur de ventilateur
60. Commutateur du feu de danger
61. Commutateur lampe témoin régime excessif du moteur
63. Prise de courant radio
64. Prise de courant charge (pour successif montage)



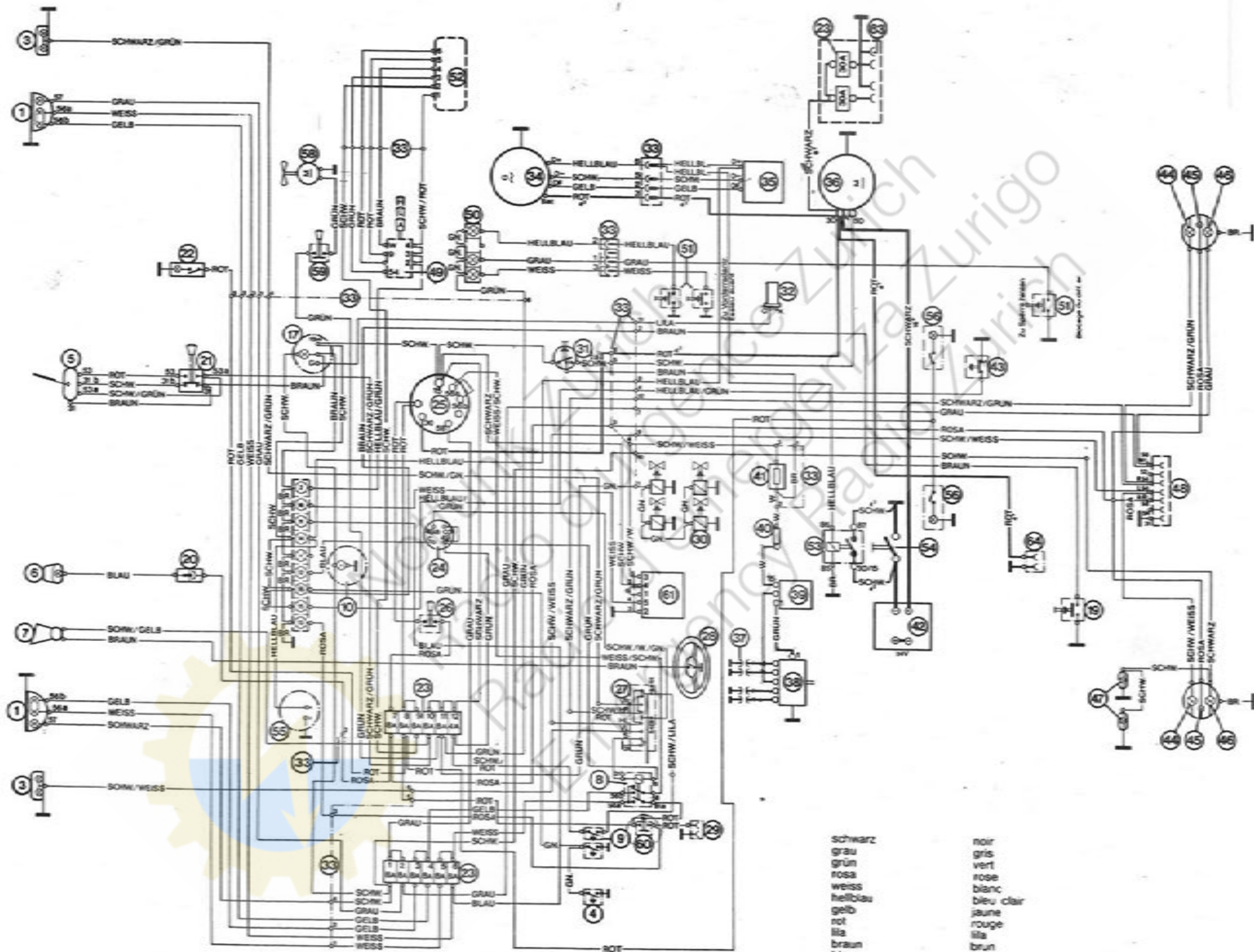
Funkkommandowagen ohne takt. Tarnkreisschalter

1. Scheinwerfer mit Standlicht
2. Kontrolleuchte für Eberspächer-  
heizung
3. Vordere Blinkleuchte
4. Verlustmelder für Bremsflüs-  
sigkeit
5. Scheibenwischer
6. Tarnlichtscheinwerfer
7. Signalhorn
8. Lichtumschaltrelais
9. Bremslichtschalter
10. Instrumentenbeleuchtung  
für Tachometer
11. Fernlichtkontrolleuchte
12. Blinklichtkontrolleuchte
13. Kontrolleuchte f. Gefahrenlicht
14. Ladekontrolleuchte
15. Öldruckkontrolleuchte
16. Bremskontrolleuchte
17. Instrumentenbeleuchtung für  
Benzinuhr
18. Kontrolleuchte f. Motordrehzahl
19. Kontrollschalter f. Handbremse
20. Steckverbindung 1-polig
21. Scheibenwischerschalter
22. Leseleuchte
23. Sicherungsautomat
24. Blinkgeber
25. Zündlichtschalter
26. Tarnlichtschalter
27. Blinker- und Lichtumschalter
28. Horndruckknopf
29. Steckdose
30. Leerlaufabschalter
31. Anlassdruckknopf
32. Geber für Kraftstoffreserve
33. Steckverbindung
34. Lichtmaschine
35. Regler
36. Anlasser
37. Zündkerzen
38. Zündverteiler
39. Zündspule
40. Entstörer
41. Vorwiderstand zur Zündspule
42. Batterie
43. Öldruckkontrollschalter
44. Brems- und Blinklicht
45. Tarn-Schlußlicht links  
und rechts
46. Schlußlicht links und rechts
47. Kennzeichenleuchte
48. Steckdose 7-polig
49. Schalter für Eberspächer-  
heizung
50. Kontrolleuchten für Sperren  
und Vorderradantrieb
51. Kontrollschalter für Sperren  
und Vorderradantrieb
52. Eberspächer-Benzinheizung
53. Relais z. Batterie Hauptschalter
54. Batterie Hauptschalter
55. Betriebsstundenzähler
56. Gelenklampen
58. Gebläse
59. Gebläseschalter
60. Schalter für Rundum-Leuchte
61. Drehzahlmesser
63. Steckdose für Funkanlage
64. Ladesteckdose

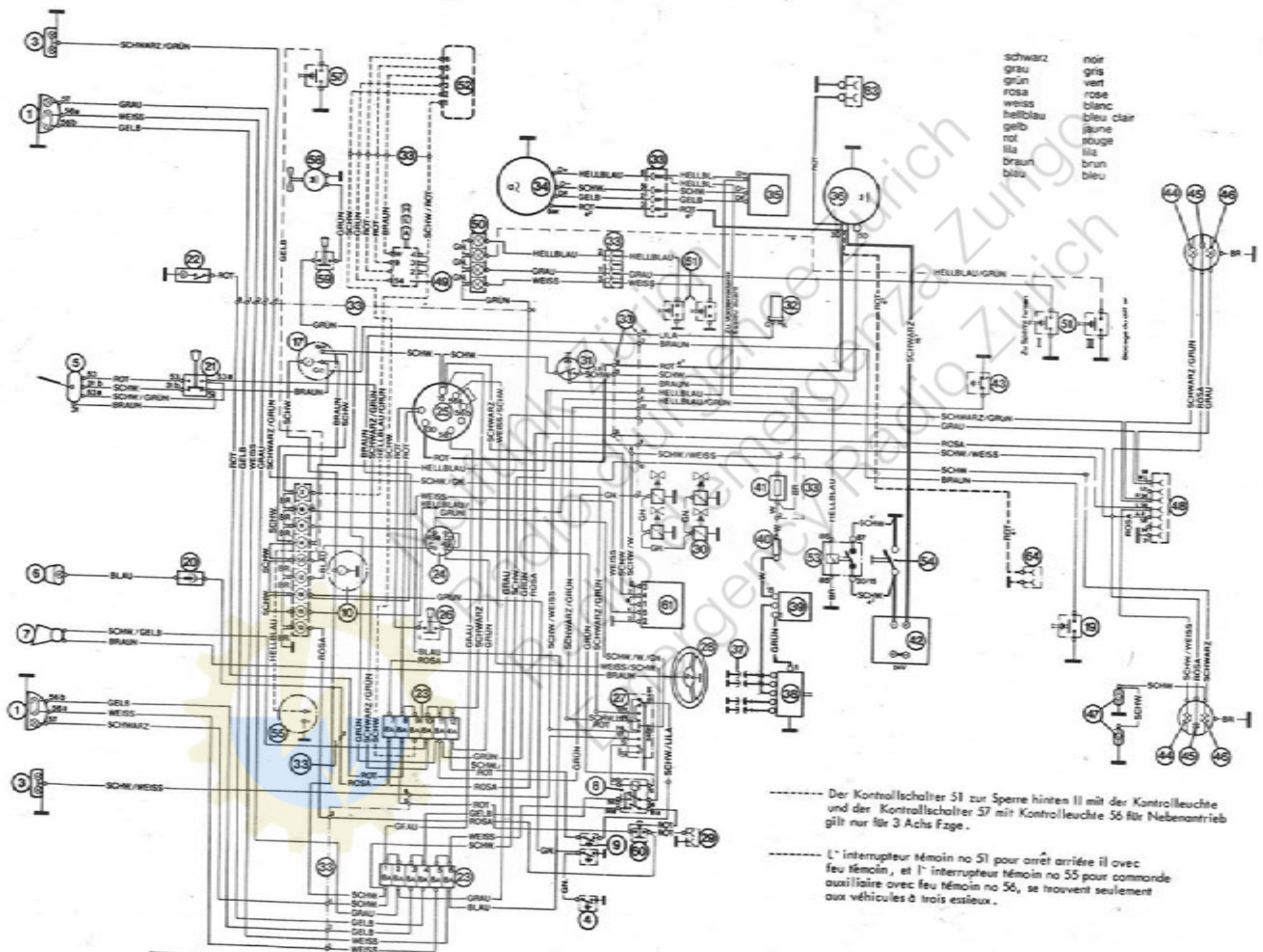
Voiture radio de commandement sans Commutateur de blackout tactique

1. Phare avec feu de position
2. Lampe de témoin pour le  
chauffage Eberspächer
3. Clignoteur AV
4. Lampe témoin perte de liquide  
de frein
5. Essuie-glace
6. Phare d'obscurcissement
7. Avertisseur
8. Relais
9. Commutateur feu stop
10. Éclairage du tachymètre
11. Lampe témoin feu de route
12. Lampe témoin des clignoteurs
13. Lampe témoin feu de danger
14. Lampe témoin charge
15. Lampe témoin pression d'huile
16. Lampe témoin frein
17. Éclairage de la jauge du niveau  
d'essence
18. Lampe témoin régime du moteur
19. Commutateur du frein à main
20. Raccord à 1-pôle
21. Commutateur essuie-glace
22. Éclairage intérieur
23. Fusibles automatiques
24. Boîte clignotante
25. Commutateur d'éclairage et  
d'allumage
26. Commutateur des phares  
d'obscurcissement
27. Commutateur des clignoteurs  
et des phares
28. Bouton avertisseur
29. Prise de courant
30. Interrupteur du ralenti
31. Bouton de démarrage
32. Indicateur du niveau du carburant
33. Raccord
34. Alternateur
35. Régulateur de tension
36. Démarreur
37. Bougies d'allumage
38. Distributeur d'allumage
39. Bobine d'allumage
40. Antiparasites
41. Résistance additionnelle
42. Batterie
43. Commutateur de la pression d'huile
44. Feu combiné stop et clignotant
45. Feu d'obscurcissement AR  
gauche et droite
46. Feu AR gauche et droite
47. Éclairage plaque de contrôle
48. Raccord à 7-pôles
49. Commutateur pour chauffage Ebers-  
pächer (pour installation ultérieure)
50. Lampe témoin pour traction 4 roues  
et verrouillage du différentiel
51. Commutateur pour traction 4 roues  
et verrouillage du différentiel
52. Chauffage à essence Eberspächer
53. Relais du commutateur principal  
de la batterie
54. Commutateur principal de la  
batterie
55. Compteur d'heures de service
56. Lampes articulées
58. Ventilateur
59. Commutateur de ventilateur
60. Commutateur du feu de danger
61. Commutateur lampe témoin régime  
excès du moteur
63. Prise de courant radio
64. Prise de courant charge









schwarz	noir
grau	gris
grün	vert
rosa	rose
weiss	blanc
hellblau	bleu clair
gelb	jaune
rot	rouge
braun	lila
blau	brun
	bleu

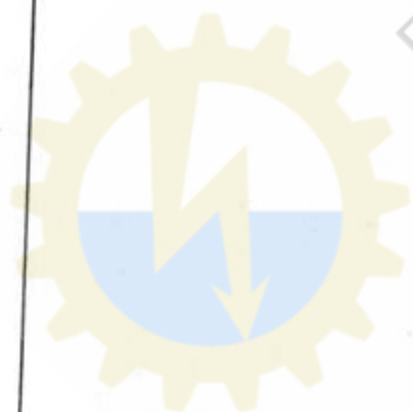
----- Der Kontrollschalter 51 zur Sperre hinten II mit der Kontrollleuchte und der Kontrollschalter 57 mit Kontrollleuchte 56 für Nebenantrieb gilt nur für 3 Achs Fzge.

----- L' interrupteur témoin no 51 pour arrêt arrière il avec feu témoin, et l' interrupteur témoin no 55 pour commande auxiliaire avec feu témoin no 56, se trouvent seulement aux véhicules à trois essieux.





Nottfunk Zürich  
Radio d'urgence Zurich  
Radio d'emergenza Zurigo  
Emergency Radio Zurich



## SPEZIALWERKZEUGE - OUTILS SPECIAUX

Lauf. Nr. No. d'ordre	Benennung Désignation	Pos. Nr. Pos. No.	Verwendungszweck But d'utilisation			Abbildung siehe Kapitel Figuration voir chapitre	Bild Nr. Fig. No.
			Motor Moteur	Getriebe Transmis.	Fahrgest. Châssis		
1	Aufpreßhülse für Verteilerantriebsrad Douille de mise en place pour le pignon d'entraînement du distributeur	501.1.5533	X			Motor Moteur	45
2	Kukkostütze Nr. 22/2 Appui Kukko No. 22/2	905.0.14.001.0			X	Radantrieb Commande de roue	11
3	Kukkostütze Nr. 22/1 Appui Kukko No. 22/1	905.0.14.002.0	X		X	Motor Moteur	44
4	Kukko-Innenauszieher Nr. 2 1/4 Arrache intérieur Kukko No. 2 1/4	905.0.14.004.0			X	Lenkung Direction	12
5	Kukko-Innenauszieher Nr. 2 1/2 Arrache intérieur, Kukko No. 2 1/2	905.0.14.006.0	X			Motor Moteur	44
6	Kukko-Innenauszieher Nr. 2 1/6 Arrache intérieur, Kukko No. 21/6	905.0.14.010.0			X	Radantrieb Commande de roue	11
7	Kukko-Innenauszieher Nr. 21/7 Arrache intérieur, Kukko No. 21/7	905.0.14.011.0			X	Achsantrieb Commande de d'essieu	24
8	Kukko-Abziehvorrichtung Nr. 18/0 Dispositif d'arrache Kukko Nr. 18/0	905.0.14.012.0	X			Elektrische Anlage Installation électrique	38, 39
9	Kukko-Traverse mit Spindel Nr. 180/2 Traverse Kukko avec broche No. 180/2	905.0.14.013.0			X	Radantrieb Commande de roue	8
10	Kukko-Trennvorrichtung Nr. 17/0 Dispositif de séparation Kukko No. 17/0	905.0.14.014.0	X			Elektrische Anlage Installation électrique	38, 39

SPEZIALWERKZEUGE - OUTILS SPECIAUX

Lauf. Nr. No. d'ordre	Benennung Désignation	Pos. Nr. Pos. No.	Verwendungszweck But d'utilisation			Abbildung siehe Kapitel Figuration voir chapitre	Bild Nr. Fig. No.
			Motor Moteur	Getriebe Transmis.	Fahrgest. Châssis		
11	Kugelgelenk-Abzieher Kukko Nr. 128/4 Arrache rotule Kukko No. 128/4	905.0.14.015.0			X	Lenkung Direction	2
12	Lenkradabzieher Kukko Nr. 32/2 Arrache volant de direction Kukko No. 32/2	905.0.14.016.0			X	Lenkung Direction	3
13	Meßvorrichtung Dispositif de mesure	905.0.32.103.0	X		X	Achsantrieb, Motor Commande d'essieu, Moteur	37, 53, 54
14	Ventilfederspannapparat Fa. Hazet, Nr. 1/792-1 Appareil compresseur de ressort de soupape Hazet No. 1/792-1	905.3.11.101.0	X			Motor Moteur	16
15	Montagezange für Kolben Fa. Hazet, Nr. 794-U3 Pince de montage pour pistons Hazet No. 794-U3	905.3.11.102.2	X			Motor Moteur	35
16	Entlüfterschlüssel für Bremsen Clé de purge de freins	905.3.25.801.2			X	Bremsanlage Installation de freinage	12
17	Meßbringkassette für Halbachse/Teller- rad Cassette de bagues de mesure pour couronne de demi-axe	905.3.30.901.2			X		



## SPEZIALWERKZEUGE - OUTILS SPECIAUX

Lauf. Nr. No. d'ordre	Benennung Désignation	Pos. Nr. Pos. No.	Verwendungszweck But d'utilisation			Abbildung siehe Kapitel Figuration voir chapitre	Bild Nr. Fig. No.
			Motor Moteur	Getriebe Transmis.	Fahrgest. Châssis		
18	Montagewagen für Achs- und Motor- montagebock Charriot de montage pour chevalet de montage d'axes et moteur	905.3.31.001.0	X			Motor Moteur	7
19	Zentriermittel für Kupplung Broche de centrage pour l'embrayage	905.3.31.101.1	X			Motor Moteur	97
20	Montagebehelf für Kolbenbolzen Aide de montage pour axe de piston	905.3.31.102.0	X			Motor Moteur	9
21	Montagebehelf für Zylinderköpfe Aide de montage pour culasses	905.3.31.103.2	X			Motor Moteur	20
22	Haken zum Anheben des Motors Crochet de levage du moteur	905.3.31.104.1	X			Motor Moteur	4,5,6
23	Lasthaken - Motorausbau Crochet de charge dépose moteur	905.3.31.105.2	X			Motor Moteur	4,5,6
24	Motormontagebock Chevalet de montage de moteur	905.3.31.107.0	X			Motor Moteur	7
25	Richtgabel für Kupplungsscheibe Fourchette d'alignement pour disque d'embrayage	905.3.31.108.2	X			Motor Moteur	96
26	Reibvorrichtung für Ventilbüchsenstift Dispositif de rodage du siège de guide de soupape	905.3.31.109.0	X			Motor Moteur	25

SPEZIALWERKZEUGE - OUTILS SPECIAUX

Lauf. Nr. No. d'ordre	Benennung Désignation	Pos. Nr. Pos. No.	Verwendungszweck But d'utilisation			Abbildung siehe Kapitel Figuration voir chapitre	Bild Nr. Fig. No.
			Motor Moteur	Getriebe Transmis.	Fahrgest. Châssis		
27	Montagevorrichtung für Kurbelwelle Dispositif de montage du vilebrequin	905.3.31.110.2	X			Motor Moteur	48
28	Hebevorrichtung für Kurbelwelle Dispositif de levage du vilebrequin	905.3.31.111.0	X			Motor Moteur	49
29	Haltevorrichtung für Schalt- und Gruppengetriebe Dispositif de maintien de la boîte et du groupe de transmission	905.3.31.201.0		X		Wechselgetriebe Boîte de changement de vitesses	7
30	Montagebehelf für Sicherungsring Aide de montage pour bague de sûreté	905.3.31.202.1		X		Wechselgetriebe Boîte de changement de vitesses	39
31	Montagevorrichtung für Kraftwagen- feder Dispositif de montage pour ressort de camion	905.3.31.301.0			X	Vorderachse Pont avant	2
32	Hebevorrichtung für Aufbau Dispositif de levage pour la super- structure	905.3.31.302.0			X		
33	Achsmontagebock Chevalet pour montage d'axe	905.3.31.403.0			X	Vorder- und Hinterachse Pont avant et arrière	4
34	Meßringe für Halbachsen/Tellerrad Bagues de mesure pour demi-axe/ couronne	905.3.32.401.0			X	Achsantrieb Commande d'essieu	34
35	Einstellvorrichtung für Lenkung Dispositif de réglage pour la direction	905.3.32.501.0			X	Lenkung Direction	14

## SPEZIALWERKZEUGE - OUTILS SPECIAUX

Lauf. Nr. No. d'ordre	Benennung Désignation	Pos. Nr. Pos. No.	Verwendungszweck But d'utilisation			Abbildung siehe Kapitel Figuration voir chapitre	Bild Nr. Fig. No.
			Motor Moteur	Getriebe Transmis.	Fahrgest. Châssis		
36	Einpreßdom für Kugellager zur Kurbelwelle Mandrin de mise en place pour roulement à billes sur le vilebrequin	905.3.33.102.1	X			Motor Moteur	46
37	Auf- und Einpreßwerkzeug für Spritz- und Dichtring Outil de mise en place et extraction de bague de projection	905.3.33.103.0	X			Motor Moteur	56
38	Einpreßhülse für Dichtring (Kurbelwelle) Douille de mise en place de bague d'étanchéité (Vilebrequin)	905.3.33.105.2	X			Motor Moteur	58
39	Abziehscheibe für Nockenwellenrad Disque d'extraction pour le pignon d'arbre à cames	905.3.33.106.1	X			Motor Moteur	13
40	Ein- und Auspreßwerkzeug für Ventilfehrung Outil de mise en place et extraction de guide de soupape	905.3.33.107.0	X			Motor Moteur	23, 24
41	Aufpreßteile für Alternator Pièces de mise en place pour alternateur	905.3.33.108.0	X			Elektrische Anlage Installation électrique	44, 48, 49
42	Auf- und Auspreßvorrichtung für Schalt- und Gruppengetriebe	905.3.33.201.0		X		Wechselgetriebe Gruppengetriebe	30, 31, 33, 34, 38, 46 14, 15, 17, 23



SPEZIALWERKZEUGE - OUTILS SPECIAUX

Lauf. Nr. No. d'ordre	Benennung Désignation	Pos. Nr. Pos. No.	Verwendungszweck But d'utilisation			Abbildung siehe Kapitel Figuration voir chapitre	Bild Nr. Fig. No.
			Motor Moteur	Getriebe Transmis.	Fahrgest. Châssis		
42	Dispositif de mise en place et extraction pour groupe de transmission et boîte de vitesses					Boîte de changement de vitesses Boîte d' engr. du démult.	
43	Aufpreßhülse für Schaltgetriebe Douille de mise en place pour boîte de vitesses	905.3.33.202.1		X	X	Wechselgetriebe Boîte de changement de vitesses	38
44	Einpreßstempel für Dichtring (Schaltgetriebe) Poinçon de mise en place pour bague d'étanchéité (Boîte de vitesses)	905.3.33.203.1		X		Wechseltgetriebe Boîte de changement de vitesses	74
45	Abpreßring für Kegelrollenlager Bague d'extraction pour roulement à rouleaux obliques	905.3.33.204.0		X		Gruppengetriebe Boite d' engr. du démult.	18
46	Aufpreßhülse für Gruppengetriebe Douille de mise en place pour groupe de transmission	905.3.33.205.1		X		Gruppengetriebe Boîte d' engr. du démult.	27
47	Einpreßdom für Dichtring (Schaltgetr.) Mandrin de mise en place pour bague d'étanchéité (Boîte de vitesses)	905.3.33.206.1		X		Wechselgetriebe Boîte de changement de vitesses	80
48	Einpreßvorrichtung für Kugellager im Schaltgetriebe Dispositif de mise en place pour roulement à billes dans la boîte de vitesses	905.3.33.207.0		X		Wechselgetriebe Boîte de changement de vitesses	69
49	Ein- und Auspreßwerkzeug für Lagerbüchse/Lenkspurhebelgehäuse	905.3.33.301.0			X	Lenkung	12, 13

SPEZIALWERKZEUGE - OUTILS SPECIAUX

Lauf. Nr. No. d'ordre	Benennung Désignation	Pos. Nr. Pos. No.	Verwendungszweck But d'utilisation			Abbildung siehe Kapitel Figuration voir chapitre	Bild Nr. Fig. No.
			Motor Moteur	Getriebe Transmis.	Fahrgest. Châssis		
49	Outil de mise en place et extraction pour douille de palier/boîtier de levier de direction					Direction	
50	Aufpreßwerkzeug für Kugellager (Achsantrieb) Outil de mise en place pour roulement à billes (Entraînement d'axe)	905.3.33.401.1		X	X	Achsantrieb Gruppengetriebe Commande d'essieu Boîte d'engr. du démult.	27 18
51	Einpreßhülse für Dichtring im Bremsgehäuse Douille de mise en place pour bague d'étanchéité dans le boîtier de frein	905.3.33.403.2			X	Radantrieb Commande de roue	12
52	Abdrückvorrichtung für Radantriebsgehäuse Dispositif de mise en place pour boîtier d'entraînement de roue	905.3.33.404.0			X	Hinterachse Pont arrière	5
53	Einpreßvorrichtung für Dichtring und Nadellager Dispositif de mise en place pour bague d'étanchéité et roulement à aiguilles	905.3.33.405.0			X	Achsantrieb Commande d'essieu	26
54	Abpreßhülse für Triebfling und Triebflinglager Douille d'extraction pour l'entraîneur et le palier d'entraîneur	905.3.33.406.0			X	Achsantrieb Commande d'essieu	15, 16

## SPEZIALWERKZEUGE - OUTILS SPECIAUX

Lauf. Nr. No. d'ordre	Benennung Désignation	Pos. Nr. Pos. No.	Verwendungszweck But d'utilisation			Abbildung siehe Kapitel Figuration voir chapitre	Bild Nr. Fig. No.
			Motor Moteur	Getriebe Transmis.	Fahrgest. Châssis		
55	Auspreßdorn für Büchse-Achsfaust Mandrin d'extraction pour douille de tête sphérique d'axe	905.3.33.501.2			X	Radantrieb Commande de roue	22
56	Spurstangenkopfausdrücker Extracteur pour tête de barre d'ac- couplement	905.3.33.502.0			X	Vorderachse Pont avant	5
57	Ein- und Auspreßdorn für Büchse zum Lenkgetriebe Mandrin de mise en place et extraction pour douille de boîtier de direction	905.3.33.503.1			X	Lenkung Direction	5
58	Abzieher für Keilriemenscheibe Arrache pour poulie de courroie trapézoïdale	905.3.34.101.0	X			Motor Moteur	14
59	Abzieher für Gebläselaufrad Arrache pour roue de soufflante	905.3.34.103.0	X			Heizung und Belüftung Chauffage et aération	2
60	Abziehschalen für Verteilerantriebs- rad (Paar) Coquilles d'arrache pour le pignon d' entraînement du distributeur (paire)	905.3.34.104.0	X			Motor Moteur	43
61	Abzieher (Universal) Arrache (universel)	905.3.34.201.0	X	X		Motor, Wechselgetriebe Moteur, Boîte de changement de vitesses	43, 32



## SPEZIALWERKZEUGE - OUTILS SPECIAUX

Lauf. Nr. No. d'ordre	Benennung Désignation	Pos. Nr. Pos. No.	Verwendungszweck But d'utilisation			Abbildung siehe Kapitel Figuration voir chapitre	Bild Nr. Fig. No.
			Motor Moteur	Getriebe Transmis.	Fahrgest. Châssis		
62	Abzieher für Synchronkörper Arrache pour corps de synchronisation	905.3.34.202.0		X		Wechselgetriebe Boîte de changement de vitesses	28
63	Abziehschalen für Rillenkugellager- Getriebe (Paar) Coquilles d'arrache pour roulement rainuré à billes-boîte de vitesses (paire)	905.3.34.203.0		X		Wechselgetriebe Boîte de changement de vitesses	14
64	Abziehschalen für Kegelrollenlager (Paar) Coquilles d'arrache pour roulement à rouleaux coniques (paire)	905.3.34.204.0		X		Wechselgetriebe Boîte de changement de vitesses	32
65	Abziehschalen für Lager-Innenring (Paar) Coquilles d'arrache pour bague intérieure de palier (paire)	905.3.34.205.0		X		Wechselgetriebe Boîte de changement de vitesses	24
66	Abziehschalen (Paar) Coquilles d'arrache (paire)	905.3.34.206.0		X		Gruppengetriebe Boîte d'engr. du démult	6
67	Ausziehvorrichtung für Rücklaufbolzen im Schaltgetriebe Dispositif d'extraction pour axe de marche arrière dans la boîte de vitesses	905.3.34.207.0		X		Wechselgetriebe Boîte de changement de vitesses	23

SPEZIALWERKZEUGE - OUTILS SPECIAUX

Lauf. Nr. No. d'ordre	Benennung Désignation	Pos. Nr. Pos. No.	Verwendungszweck But d'utilisation			Abbildung siehe Kapitel Figuration voir chapitre	Bild Nr. Fig. No.
			Motor Moteur	Getriebe Transmis.	Fahrgest. Châssis		
68	Ausziehwerkzeug für Ausgleichsgetriebe Outil d'extraction pour différentiel	905.3.34.401.0			X	Achsantrieb Commande d'essieu	40, 41
69	Abziehpfropfen für Kugellager-Teller- radflansch Extracteur pour roulement à billes- flasque de couronne	905.3.34.402.1			X	Achsantrieb Lenkung Commande d'essieu Direction	23 3
70	Abziehvorrichtung für Radantriebs- flansch Dispositif d'extraction pour flasque d'entraînement de roue	905.3.34.403.0			X	Radantrieb Commande de roue	8
71	Aufsteckmuß für Nutmutter Douille à rapporter pour écrou cannelé	905.3.35.201.1		X		Gruppengetriebe Boîte d'engrenage du demulti- plicateur	4
72	Aufsteckmuß für Nutmutter SW 11 Douille à rapporter pour écrou cannelé OC 11	905.3.35.401.1			X	Achsantrieb Commande d'essieu	19
73	Aufsteckmuß für Nutmutter Douille à rapporter pour écrou cannelé	905.3.35.402.1			X	Achsantrieb Commande d'essieu	20

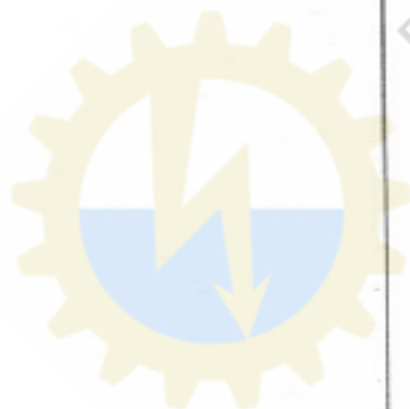
SPEZIALWERKZEUGE - OUTILS SPECIAUX

Lauf. Nr. No. d'ordre	Benennung Désignation	Pos. Nr. Pos. No.	Verwendungszweck But d'utilisation			Abbildung siehe Kapitel Figuration voir chapitre	Bild Nr. Fig. No.
			Motor Moteur	Getriebe Transmis.	Fahrgest. Chassis		
74	Aufstecknuß für Nutmutter, SW 12 Douille à rapporter pour écrou cannelé OC 12	905.3.35.403.1			X	Achsantrieb Commande d'essieu	19
75	Sperre für Schwungrad Blocage pour volant-moteur	905.3.36.101.2	X			Motor Moteur	11
76	Sperre für Nockenwellenrad Blocage pour pignon d'arbre à cames	905.3.36.102.2	X			Motor Moteur	12
77	Sperre für Schalt- und Gruppen- getriebe Blocage pour boîte de vitesses et groupe de transmission	905.3.36.201.0		X		Wechselgetriebe Gruppengetriebe Boîte de changement de vitesses Boîte d'engr. du démult	11 4
78	Haltevorrichtung für Lagerflansch Dispositif de maintien pour flasque de palier	905.3.36.401.2			X	Achsantrieb Commande d'essieu	19,20
79	Sperrschlüssel für Radantriebe Clé de blocage pour entraînement de roue	905.3.36.402.1			X	Radantrieb Commande de roue	9
80	Achshaltevorrichtung für Vorder- und Hinterachse Dispositif de maintien d'axe pour axes avant et arrière	905.3.36.403.2			X		

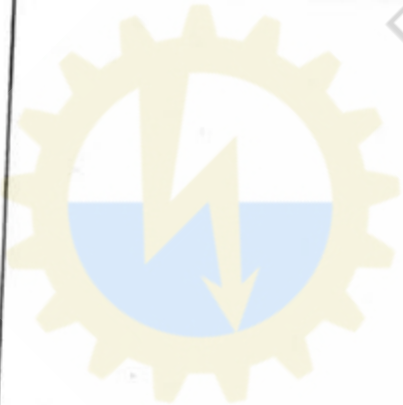


## SPEZIALWERKZEUGE - OUTILS SPECIAUX

Lauf. Nr. No. d'ordre	Benennung Désignation	Pos. Nr. Pos. No.	Verwendungszweck But d'utilisation			Abbildung siehe Kapitel Figuration voir chapitre	Bild Nr. Fig. No.
			Motor Moteur	Getriebe Transmis.	Fahrgest. Châssis		
81	Sperrschlüssel für Triebling Clé de blocage pour entraîneur	905.3.36.404.2			X	Achsantrieb Commande de roue.	36
82	Stütze für Rohrwelle Support pour arbre tubulaire	905.3.36.405.2			X	Hinterachse Pont arrière	1
83	Montagebehelf für Handbremsseil Aide de montage pour câble de frein à main	905.3.36.801.0			X	Bremsanlage Installation de freinage	26
84	Fräser für Überdruckventil Fraise pour soupape de décharge	905.3.38.101.0	X			Motor Moteur	84



	SEITE PAGE
CO-MESSUNGEN MIT BOSCH MESSGERÄT EFAW 214 S 10 MESURES DU CO AVEC L'APPAREIL DE MESURE BOSCH EFAW 214 S 10	1
SCHRAUBENANZUGSMOMENTE COUPLES DE SERRAGE	3
LOCTITE-ANWENDUNG AM PINZGAUER LOCTITE-UTILISATION DANS LE PINZGAUER	7



## CO-MESSUNGEN MIT BOSCH MESSGERÄT EFAW 214 S 10

## Vorbedingungen

1. Der Motor muß warm sein
2. Vergaser-Starthilfen müssen ausgeschaltet sein und die beiden Vergaser müssen synchron laufen.
3. Die Auspuffleitung muß bis zum Auspuff einwandfrei dicht sein.
4. Der Motor muß die vorgeschriebene Leerlaufdrehzahl haben.
5. Justieren des Meßgerätes.

## Nullpunkt

- a) Prüfwahlschalter auf 5 oder 10 Vol.% CO
- b) Taste "EIN" - drücken und Gerät 10 Minuten warm werden lassen.
- c) Schlauch am Stutzen "Geräteeingang" abziehen, so daß das Gerät Luft ansaugt.
- d) Anzeigeelement muß auf "0" stehen, andernfalls an der Justierschraube "Nullpunkt" nachregulieren.



## Empfindlichkeit

- a) Druckknopf "prüfen", drücken (nicht länger als 20 Sekunden).
- b) Anzeigeelement muß 5 oder 10 Vol.% CO anzeigen (Marke auf Skala). Kontrolle in beiden Meßbereichen.
- c) Wenn Anzeige nicht stimmt, an der Justierschraube "Empfindlichkeit" nachregulieren.  
Diese Justierschraube ist gegen unbeabsichtigtes Verdrehen durch eine Steck-Abdeckkappe mit Schlitz geschützt!

## MESURES DU CO AVEC L'APPAREIL DE MESURE BOSCH EFAW 214 S 10

## Conditions préliminaires

1. Le moteur doit être chaud.
2. Les aides au démarrage des carburateurs doivent être hors service et les deux carburateurs doivent être synchronisés.
3. Le tubulure d'échappement doit être parfaitement étanche jusqu'à la sortie.
4. Le moteur doit avoir le régime de ralenti prescrit.
5. Régler l'appareil de mesure.

## Point zéro

- a) Placer l'interrupteur de choix de mesure sur 5 ou 10 % vol. de CO.
- b) Presser la touche "EIN" (EN) et laisser l'appareil se chauffer pendant 10 minutes.
- c) Retirer le tuyau du manchon "Geräteeingang" (Entrée de l'appareil) afin que l'appareil aspire de l'air.
- d) L'indicateur doit se trouver sur "0". Si cela n'est pas le cas, corriger le réglage au moyen de la vis de réglage "Nullpunkt" (Point zéro).

## Sensibilité

- a) Presser le bouton "prüfen" (examiner) pas plus de 20 secondes.
- b) L'indicateur doit indiquer 5 ou 10 % vol. de CO (marque sur le cadran). Contrôler dans les deux gammes de mesures.
- c) Lorsque l'indicateur ne joue pas, régler à l'aide de la vis de réglage "Empfindlichkeit" (sensibilité).  
Cette vis de réglage est protégée contre une rotation involontaire par un capuchon à fiche pourvu d'une fente!



**Messung bei Leerlauf - Drehzahl**

1. Gerätstecker in Steckdose 220 V-Wechselstrom stecken.
2. Gerät einschalten und 10 Min. warm werden lassen.
3. Abgas-Entnahmesonde mindestens 30 cm einführen und festklemmen.
4. Motor starten und bei Leerlaufdrehzahl laufen lassen.
5. Nun zeigt Anzeigeinstrument den CO-Gehalt an (Bild 1 und 2)  
Max. zul. Wert 3,5 Vol.% CO.
6. Bei Anzeigen unter 5 Vol. % CO soll der kleine Meßbereich verwendet werden, dazu Wahlschalter auf 5 Vol. % stellen.

**Mesure au régime de ralenti**

1. Mettre la fiche de l'appareil dans une prise 220 V courant alternatif.
2. Connecter l'appareil et le laisser se chauffer pendant 10 minutes.
3. Introduire la sonde de prélèvement de gaz d'échappement sur au moins 30 cm et la fixer.
4. Mettre le moteur en marche et le laisser tourner au régime de ralenti.
5. L'indicateur indique alors la teneur en CO (Fig. 1 et 2).  
Maximum admis 3,5 % vol. CO.
6. Lors d'indications inférieures à 5 % vol de CO. utiliser la petite gamme de mesures en plaçant l'interrupteur de choix sur 5 % vol.

**Messung über gesamten Drehzahlbereich**

Bei langsamer Steigerung der Motordrehzahl muß sich der CO-Gehalt vermindern. Verringert sich der CO-Gehalt nicht, kann die Ursache z.B. an einem zu hohen Benzinstand im Schwimmergehäuse oder einem verstopften Luftfilter liegen.  
Nach Verringern der Motordrehzahl steigt der CO-Gehalt wieder auf den Ausgangszustand an.

**Mesure sur toute la gamme de régimes**

La teneur en CO doit diminuer lors de lente augmentation de régime du moteur. Si la teneur en CO ne diminue pas, cela peut provenir par ex. d'un niveau d'essence trop élevé dans une chambre de flotteur ou d'un filtre à air bouché.

Après diminution du régime du moteur, la teneur en CO augmente à nouveau jusqu'au point de départ.

Abgas-CO-Messung  
Mesures du co dans l`échappement  
CO-Messuremens of exhaust gas

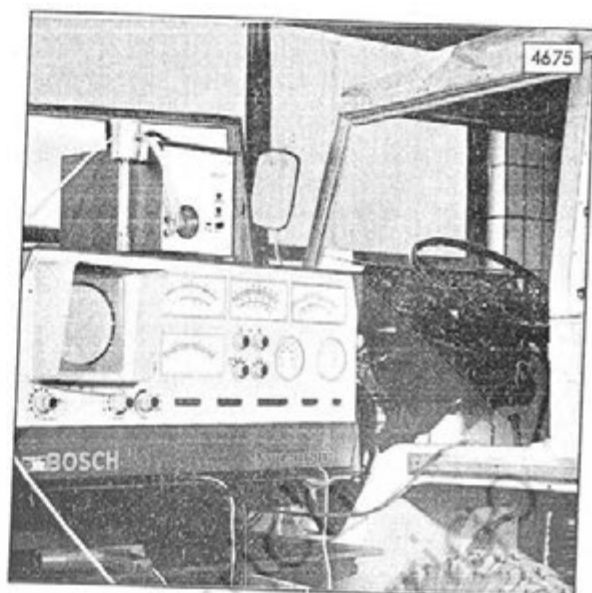


Fig. 1

Notfunk Zürich  
Radio d'urgence Zurich  
Radio d'emergenza Zurich  
Emergency Radio Zurich

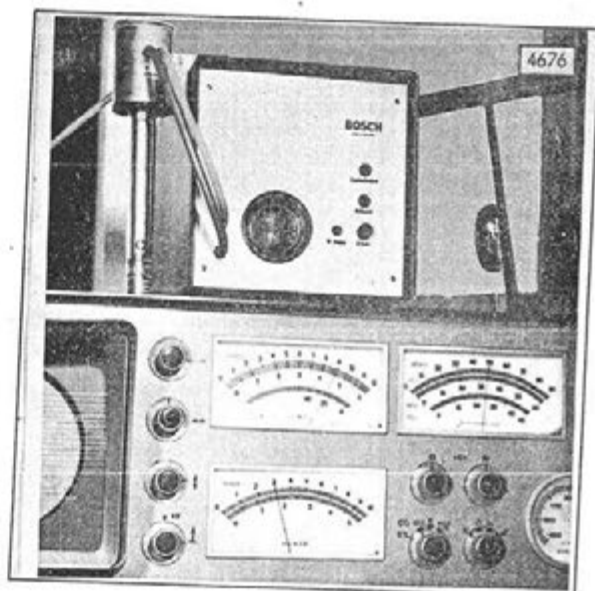


Fig. 2

Abgas-CO-Messung  
Mesures du co dans l`échappement  
CO-Messuremens of exhaust gas



## LOCTITE - Anwendung am Pinzgauer

Loctite Typ	Kenn-Nr.	Farbe	Aushärtungszeit		Befestigt oder sichert	Pos.Nr. der Teile
			+ 20° C Stunden	Aktivator T Stunden		
Für Füge-teile	75	grün	1-2	1/4-3/4	Radantriebe auf Halbachsen (Achsklemmung)	710.1.34.350.0 710.1.42.370.0
					Tachometer - Antriebsrad	710.1.43.338.1
					Endstück vorne - Rohr-welle	710.1.31.383.1
					Federstützholzen - Lagerhals	710.1.32.294.2
					Stützscha-le - Federlager (6x6)	710.1.54.451.1
Schrauben-sicherung normal	74	blau	1-2	1/4-3/4	Nutmutter - Achsantrieb	710.1.32.430.1 710.1.32.431.1
					Stellring - Achsantrieb	710.1.32.407.1
					Zyl. Schraube M 10x70 - Plänetenräder - Ausgleich	900.1380
					Kugelfpannen - Gasbetätigung	901.4708
					Schraubstutzen - Wechselgetriebe	710.1.22.325.1
					Sechskantmutter BM 12 - Federbügel (6x6)	901.2959
Keilbefesti-gung	42	blau	12-24	1/2-2	Kugel- Lenkspurhebelgehäuse	22751
					Schraube z. Ölblech - Lagerhals	900.1101
					Kupplungsstück - Lagerhals - Antriebswelle	710.1.32.394.1
					Kupplungsmuffe - Verdrehwelle - hinten	710.1.31.386.1
Einkomponen-ten - Kleber	307	farblos	bei 90° C 10 min	3-4	Büchsen - Lenkbolzen	710.1.42.340.1

## Gebrauchsanleitung:

Da von der Verankerung des ausgehärteten LOCTITE-Films in den Oberflächenrauigkeiten der Befestigungswert weitgehend abhängt, spielt die gute Entfettung der zu fügenden Teile eine ganz besondere Rolle. Nach der vollständigen Verflüchtung benutzter Fettlösungsmittel, (z.B. Trichloräthylen oder Tetrachlor-Kohlenstoff) LOCTITE sparsam aber gleichmäßig auf beide Oberflächen der zu montierenden Teile auftragen. Teile montieren und aushärten lassen. Zur Beschleunigung der Aushärtung können die Teile mit AKTIVATOR T vorbehandelt werden, wobei wiederum die vollständige Verflüchtung abzuwarten ist, bevor LOCTITE aufgetragen wird. Ein AKTIVATOR ist stets bei oberflächengeschützten Teilen zu verwenden. (z.B. verzinkte Teile)



LOCTITE - Anwendung am Pinzgauer

Loctite Typ	Kenn-Nr.	Farbe	Aushärtungszeit		Befestigt oder sichert	Pos.Nr. der Teile
			+ 20° C Stunden	Aktivator T Stunden		
Für Füge-teile	75	grün	1-2	1/4-3/4	Radantriebe auf Halbachsen (Achsklemmung)	710.1.34.350.0 710.1.42.370.0
					Tachometer - Antriebsrad	710.1.43.328.1
					Endstück vorne - Rohrwelle	710.1.31.383.1
					Federstützbolzen - Lagerhals	710.1.32.294.2
					Stützscheibe - Federlager (6x6)	710.1.54.451.1
Schraubensicherung normal	74	blau	1-2	1/4-3/4	Nutmutter - Achsantrieb	710.1.32.430.1 710.1.32.431.1
					Stelling - Achsantrieb	710.1.32.407.1
					Zyl. Schraube M 10x70 - Planetenräder - Ausgleich	900.1380
					Kugelpfannen - Gasbetätigung	901.4708
					Schraubstützen - Wechselgetriebe	710.1.22.325.1
					Sechskantmutter BM 12 - Federbügel (6x6)	901.2950
Keilbefestigung	42	blau	12-24	1/2-2	Kugel - Lenkspurhebelgehäuse	22751
					Schraube z. Ölblech - Lagerhals	900.1101
					Kupplungstück - Lagerhals - Antriebswelle	710.1.32.394.1
					Kupplungsmuffe - Verdrehwelle - hinten	710.1.31.386.1
					Kupplungsmuffe - Ausgleichwelle (6x6)	710.1.31.397.1
Einkomponenten - Kleber	307	farblos	bei 90° C 10 min	3-4	Büchsen - Lenkbolzen	710.1.42.340.1

Gebrauchsanleitung:

Da von der Verankerung des ausgehärteten LOCTITE-Films in den Oberflächenrauigkeiten der Befestigungswert weitgehend abhängt, spielt die gute Entfettung der zu fügenden Teile eine ganz besondere Rolle. Nach der vollständigen Verflüchtung benutzter Fettlösungsmittel, (z.B. Trichloräthylen oder Tetrachlor-Kohlenstoff) LOCTITE sparsam aber gleichmäßig auf beide Oberflächen der zu montierenden Teile auftragen. Teile montieren und aushärten lassen. Zur Beschleunigung der Aushärtung können die Teile mit AKTIVATOR T vorbehandelt werden, wobei wiederum die vollständige Verflüchtung abzuwarten ist, bevor LOCTITE aufgetragen wird. Ein AKTIVATOR ist stets bei oberflächengeschützten Teilen zu verwenden. (z.B. verzinkte Teile)



COUPLES DE SERRAGE				
Désignation	Dimension	Qualité	Fixés ou joints	mkp
DIRECTION				
Ecrou six-pans	M 26 x 1,5	6 G	Bras de direction	18
Vis six-pans	M 14	10,9	Levier de direction haut-bas	18
Ecrou six-pans	M 18 x 1,5	6 G	Volant de direction	3,5-4,5
Ecrou crénelé	M 14 x 1,5	5 S	Barre d'accouplement et barre de direction	8
SUPERSTRUCTURE				
Vis six-pans	M 16 x 1,5	8,8	Amortisseurs et courroie de garde	20
Vis de palier	M 16	8,8	Fixation de plateau	13
Ecrou six-pans	M 16	8	Barre Panhard	13,5
Ecrou six-pans	M 24 x 1,5	8	Barre Panhard	13,5
Vis six-pans	M 12	8,8	Suspension du moteur et de la boîte de vitesses	6,0
SUSPENSION				
Ecrou six-pans	M 8	8	Ressort en caoutchouc creux arrière (4 x 4)	2,2
Ecrou six-pans	M 12	8	Ressort en caoutchouc creux avant	7,5
Ecrou spécial	M 10	-	Ressort en caoutchouc creux arrière (6 x 6)	4,4
Vis cylindrique	M 8	8,8	Palier de ressort (6 x 6)	2,2
Boulon central de semelle de ressort	M 10	8,8	Lames de ressort (6 x 6)	4,4
Ecrou six-pans	M 12	8	Etrier de ressort pour ressort arrière (6 x 6)	7,5
Vis six-pans	M 16 x 14	8,8	Main de ressort pour ressort arrière (6 x 6)	17,0

## SCHRAUBENANZUGSMOMENTE

Benennung	Dimension	Güte	Befestigt oder verbindet	mkp
-----------	-----------	------	--------------------------	-----

## LENKUNG

Sechskantmutter	M 26x1,5	6 G	Lenkstockhebel	18
Sechskantschraube	M 14	10,9	Lenkspurhebel oben-unten	18
Sechskantmutter	M 18x1,5	6 G	Lenkrad	3,5-4,5
Kronenmutter	M 14x1,5	5 S	Spurstange und Lenkstange	8

## AUFBAU

Sechskantschrauben	M 16x1,5	8,8	Schwingungsdämpfer und Fangband	20
Lagerschrauben	M 16	8,8	Plateaufestigung	13
Sechskantmutter	M 16	8	Panhardstab	13,5
Sechskantmutter	M 24x1,5	8	Panhardstab	13,5
Sechskantschraube	M 12	8,8	Motor und Getriebeaufhängung	6,0

## FEDERUNG

Sechskantmutter	M 8	8	Gummihohlfeder hinten (4x4)	2,2
Sechskantmutter	M 12	8	Gummihohlfeder vorne	7,5
Sondermutter	M 10	8	Gummihohlfeder hinten (6x6)	4,4
Zylinderschraube	M 8	8,8	Federlager (6x6)	2,2
Federsch.-Herzbolzen	M 10	8,8	Federblätter (6x6)	4,4
Sechskantmutter	M 12	8	Federbügel z. Hinterfeder (6x6)	7,5
Sechskantschraube	M 16x40	8,8	Federbock z. Hinterfeder (6x6)	17,0